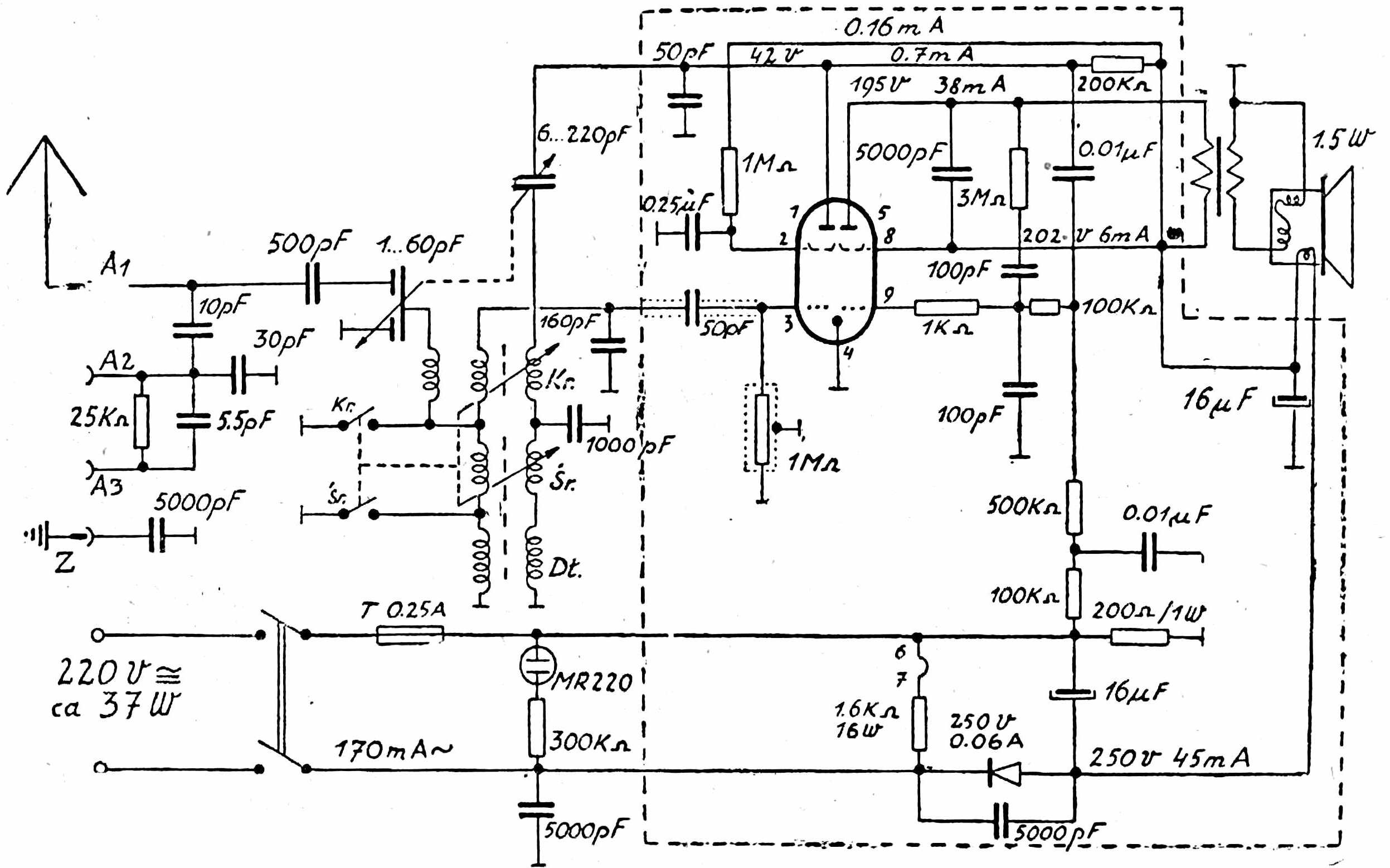


UEL 51



Schemat odbiornika 1U11