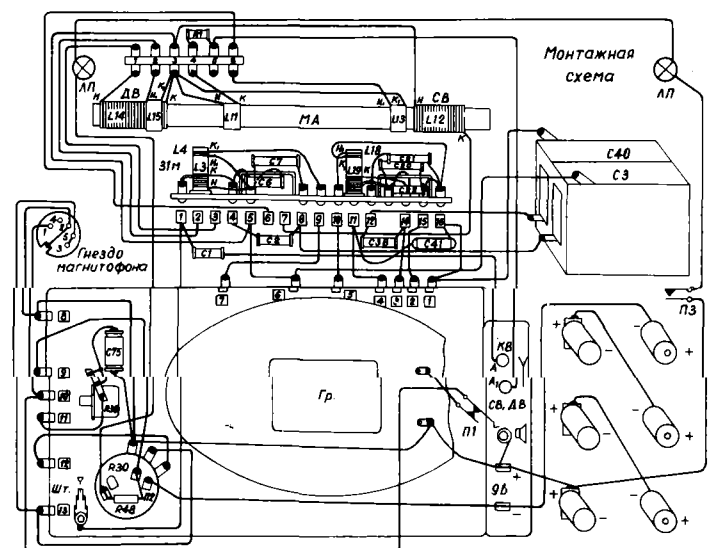
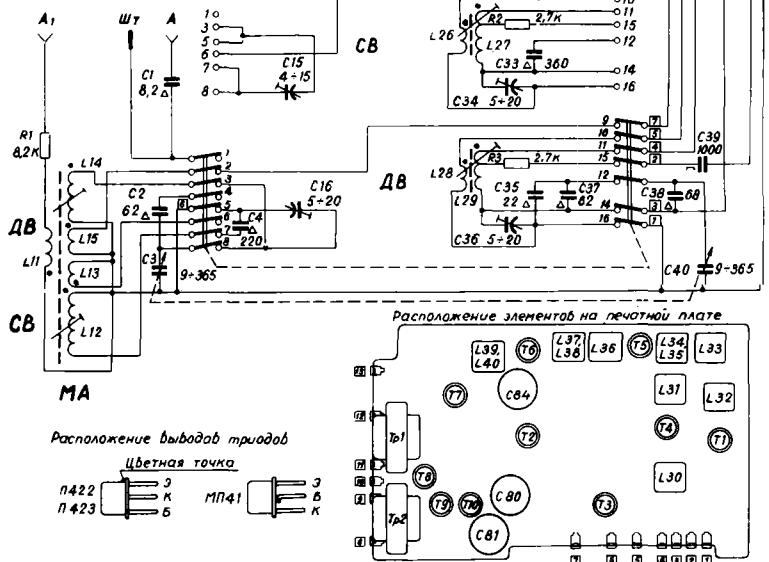
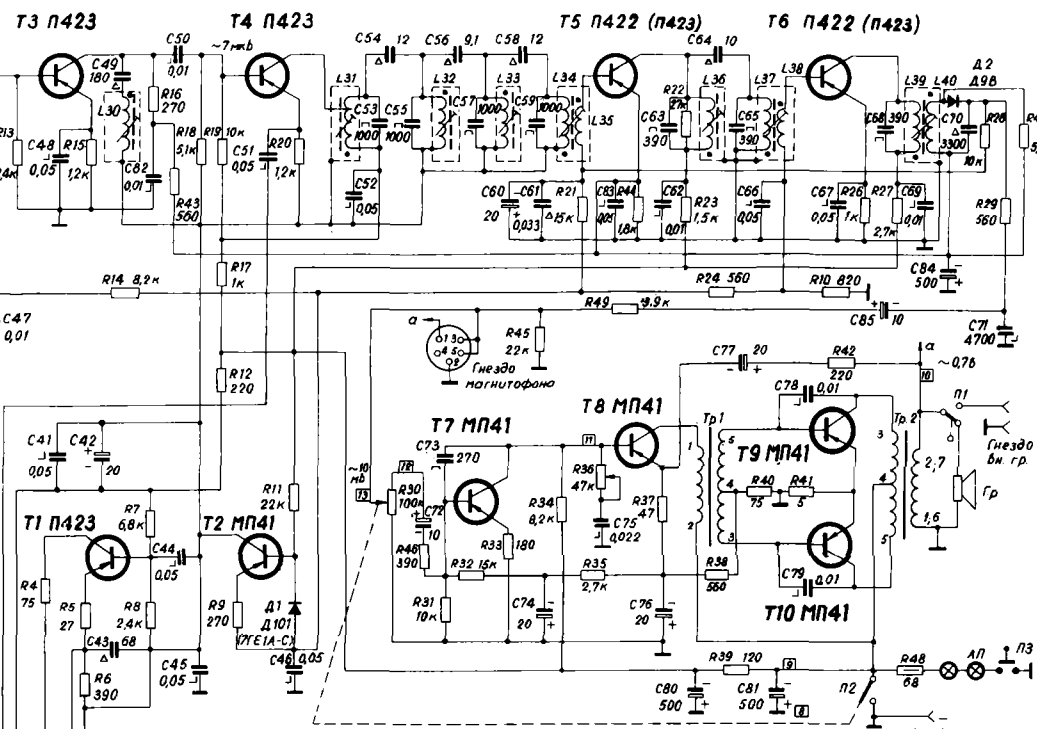
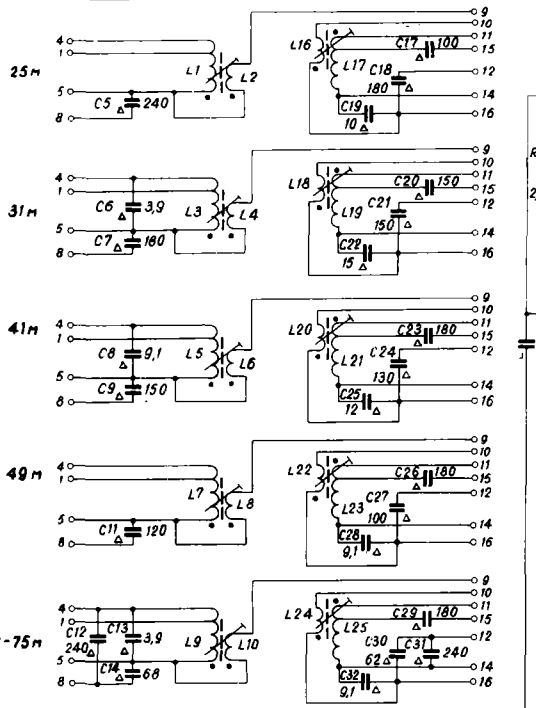


# V E F 12



- Начало обмотки катушек обозначено точкой.
- Резисторы:  
 R30 - ТКД-В  
 R16 - СПЗ  
 R41 - проволочный  
 R48 - ВС-0,5 67  
 остальные - УЛМ-012 или ВС-0,125
- Конденсаторы:  
 Δ - керамические - КТ,  
 Δ1 - бумажные - БМ16М,  
 □ - слюдяные - КСО  
 C22, C20, C21, C4, C26,  
 C27 и C28 - К50-3 или 3М  
 C25 - БМТ  
 C20, C21, C24 - К50-6