

V 14  
CONVERTITORE

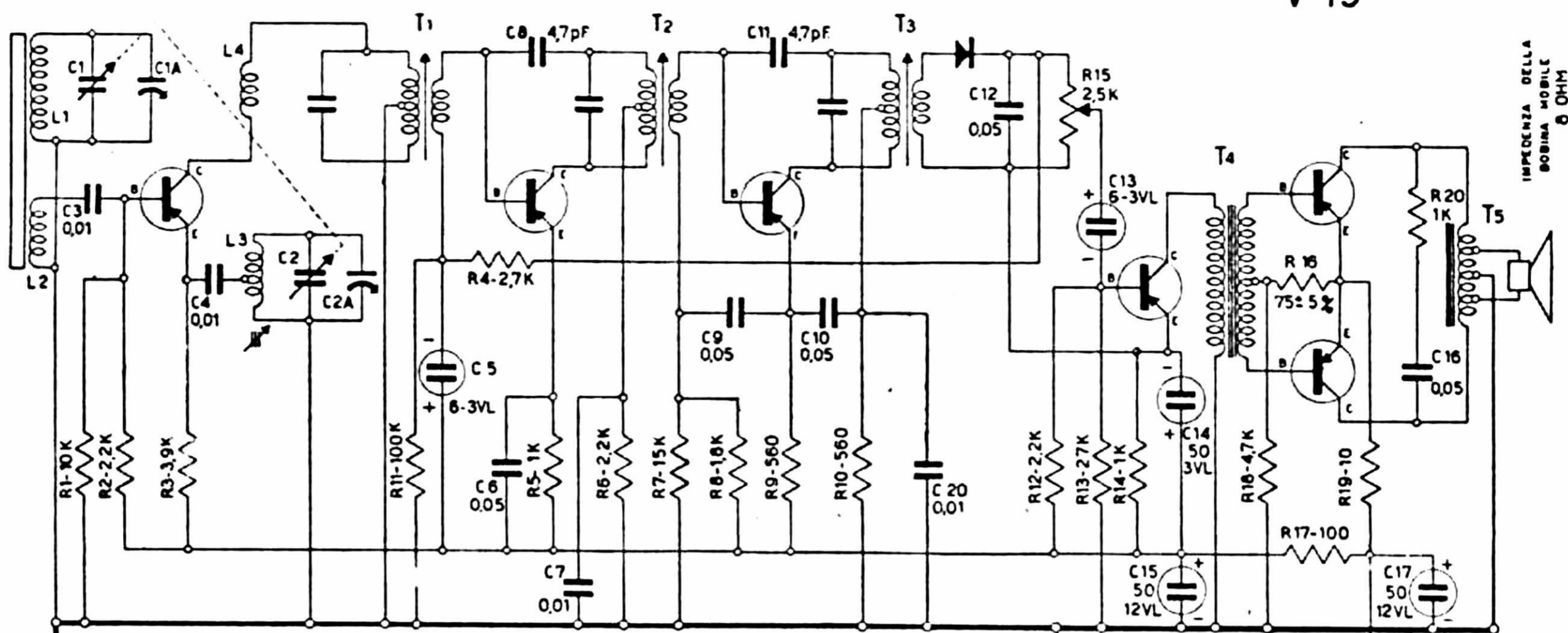
V 13  
1° MF

V 13  
2° MF

V 3  
RIVELATORE  
C.A.S.

V 19  
\*AMPL. B.F.

V 19  
FINALI  
V 19

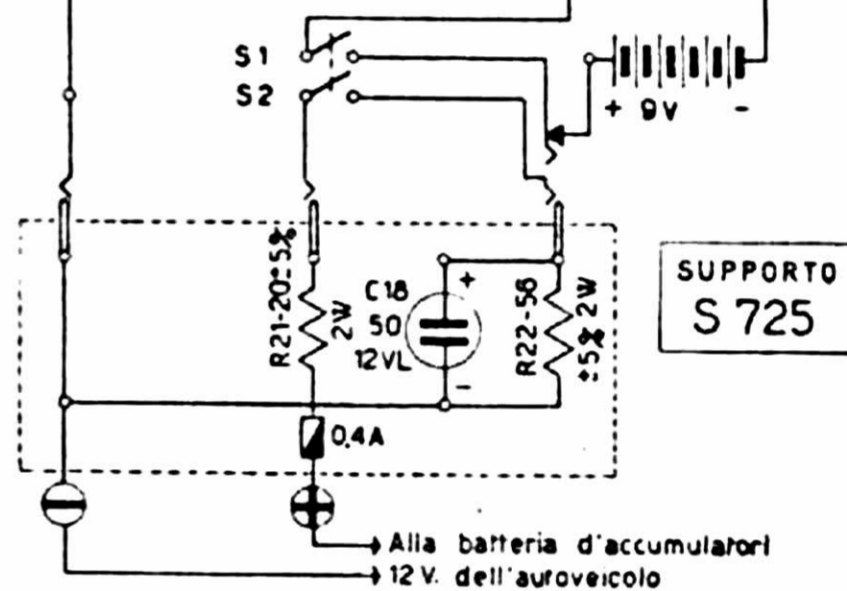
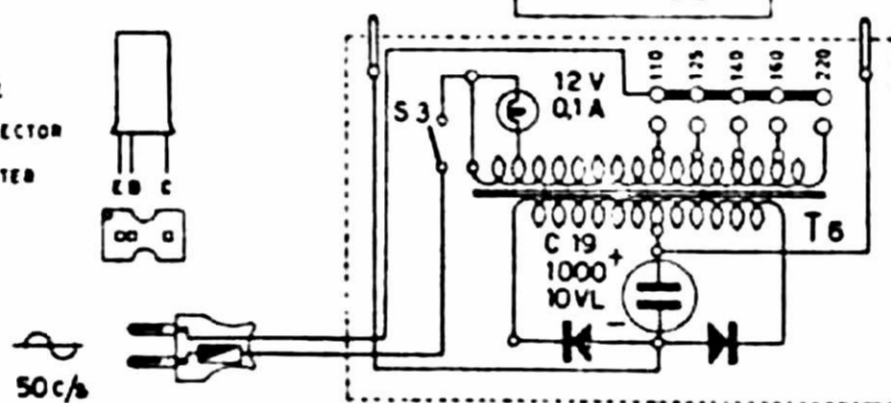


I VALORI DI CAPACITÀ SONO IN MICROFARAD SALVO ALTRE INDICAZIONI.  
I VALORI DI RESISTENZA SONO IN OHM SALVO ALTRE INDICAZIONI.  
ABBREVIAZIONI: pF = PICO FARAD, K = KILOHM.

COLLEGAMENTI  
AGLI ZOCOLI DEI TRANSISTORI

L1	1	T4	PRIM	1800 Ω
L2	012	T4	SEC	180 Ω
L3	8	T8	TOT	33 Ω
L4	08	T8	TOT	33 Ω
T1	PRIM	7	PRIM	3000 Ω
	SEC	0,45	SEC	0-220 Ω
T2	PRIM	7	TOT	12,5 Ω
	SEC	0,45	SEC	12,5 Ω
T3	PRIM	7	TOT	12,5 Ω
	SEC	0,88	SEC	12,5 Ω

B = BASE  
C = COLLECTOR  
E = EMITTER



**Ricevitore**

# VOXSON-POCKET - Mod. 725 ZEPHIR

## TIPO DEI TRANSISTORI

V 14	2 N 140
V 13	2 N 139
V 13	2 N 139
V 19	2 N 109
V 19	2 N 109
V 19	2 N 109
V 3	1 N 60

