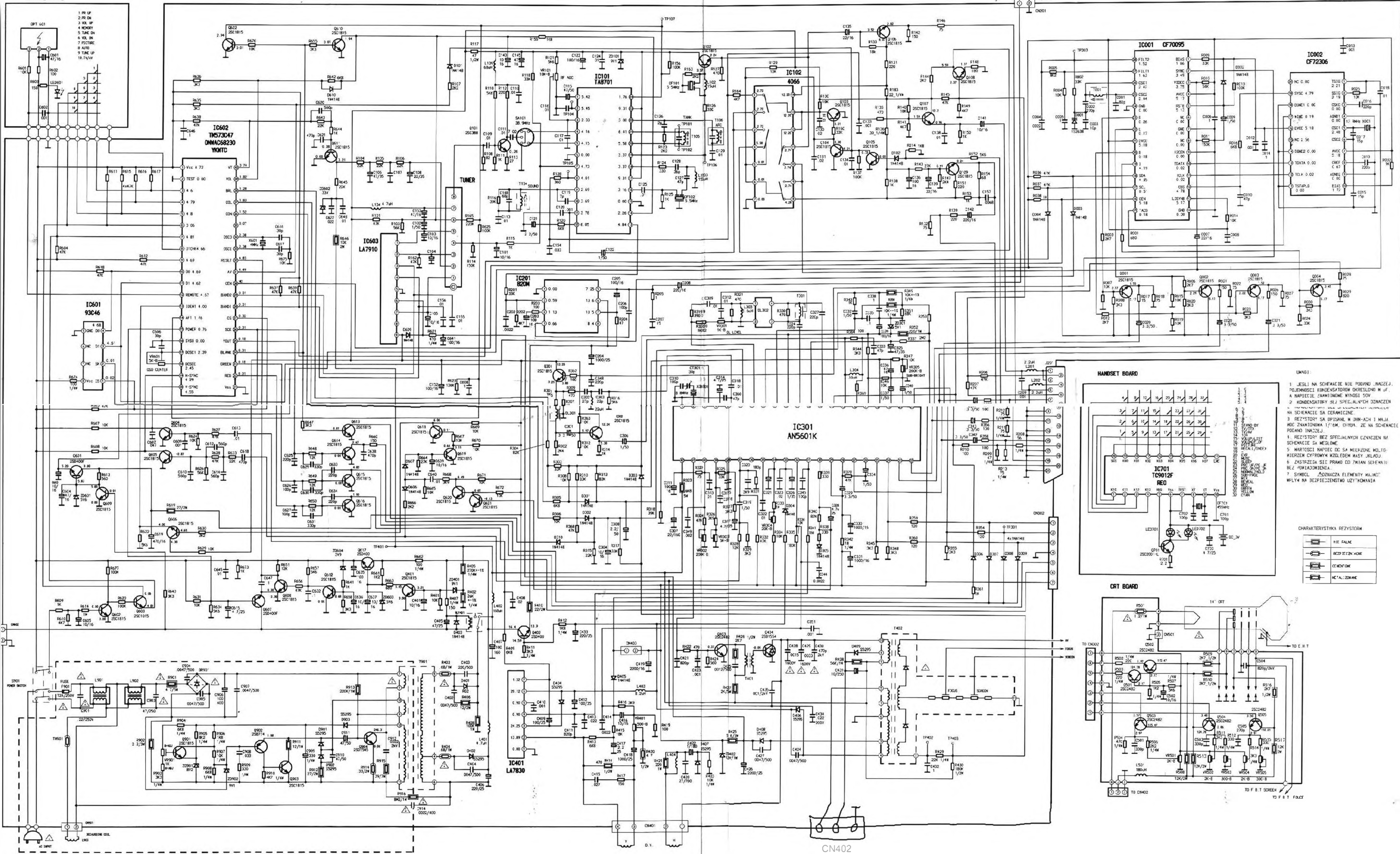


KAWA K9115CT, AXXION AX6121T, AKAI CT2107 (bez teletekstu)

CONTROL BOARD

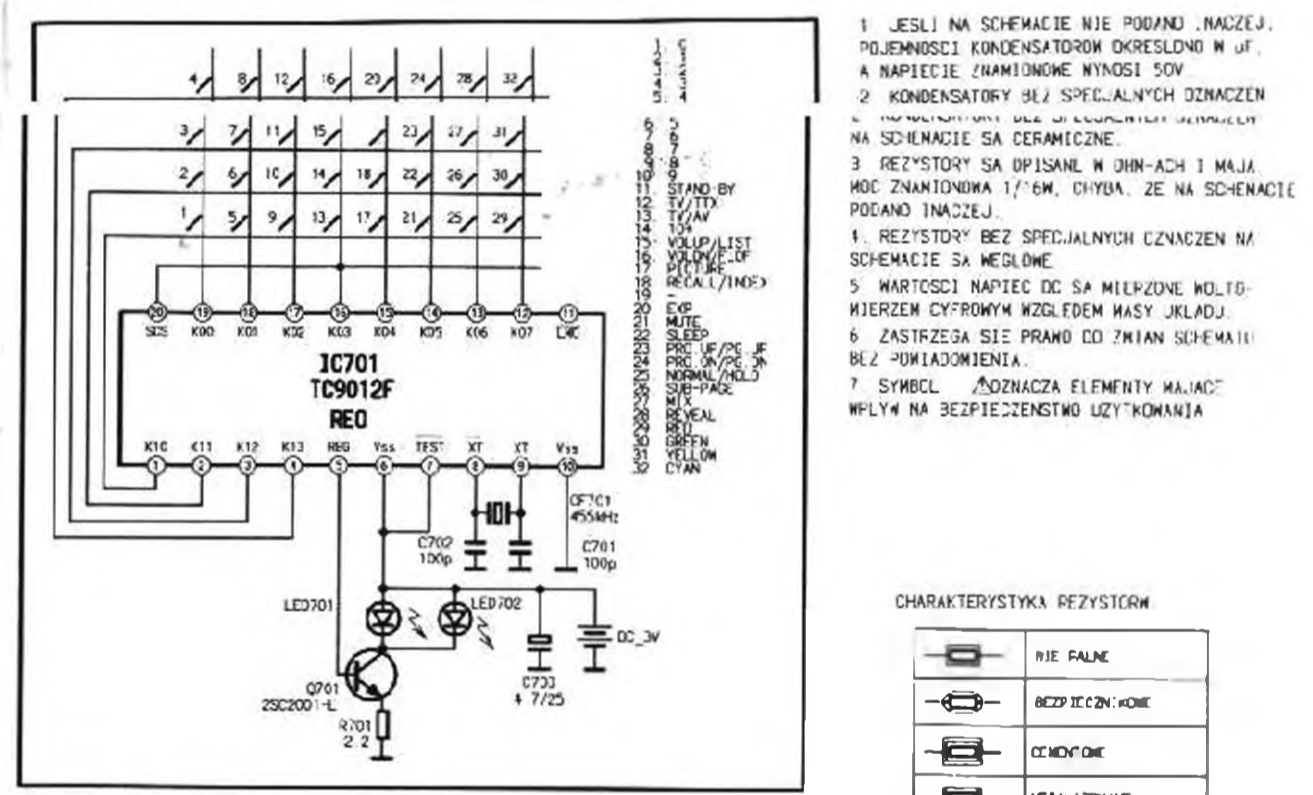


1. JEŚLI NA SCHEMACIE NIE PODANO WARTOŚCI, PODNIEMSIŁKI KONDENSATORÓW OKREŚLIĆ W J.F. A NAPIĘCIE (KONKRETNIE WYKAZANE) NA SCHEMACIE SA CENNE. 2. KONDENSATORY SĄ SPECYJALNIE OZNAČONE NA SCHEMACIE SA CENNE. 3. REZYSTORY SĄ OPISANE W DNIACH I MAJĄ WIECZYSTOŚĆ 1%. 4. JEŚLI NA SCHEMACIE NIE SĄ WYKAZANE WARTOŚCI W DNIACH I MAJĄ WIECZYSTOŚĆ 1%. 5. WARTOŚCI NAPIĘCIA DC SĄ WZGLĘDNE. 6. ZASTRZEŻENIE: SIEĆ PRĄDOWA MUSI BYĆ WŁĄCZONA. 7. SYMBOLE OZNAČAJĄ ELEMENTY KALIBRY WYKONANE W POLSKIM PRZEMISŁOWYM WYKONANIU.

CHARAKTERYSTYKA REZYSTORÓW

	NIE FAŁK
	REZYSTOR WYKONANY
	REZYSTOR WYKONANY
	REZYSTOR WYKONANY

HANDSET BOARD



CRT BOARD

