

BIAZET 2102 OTVC nowej serii

Wojciech Krupiński

Moduł przełączników BMP-21

Zadaniem modułu przełączników (rys. 2) jest realizacja następujących funkcji:

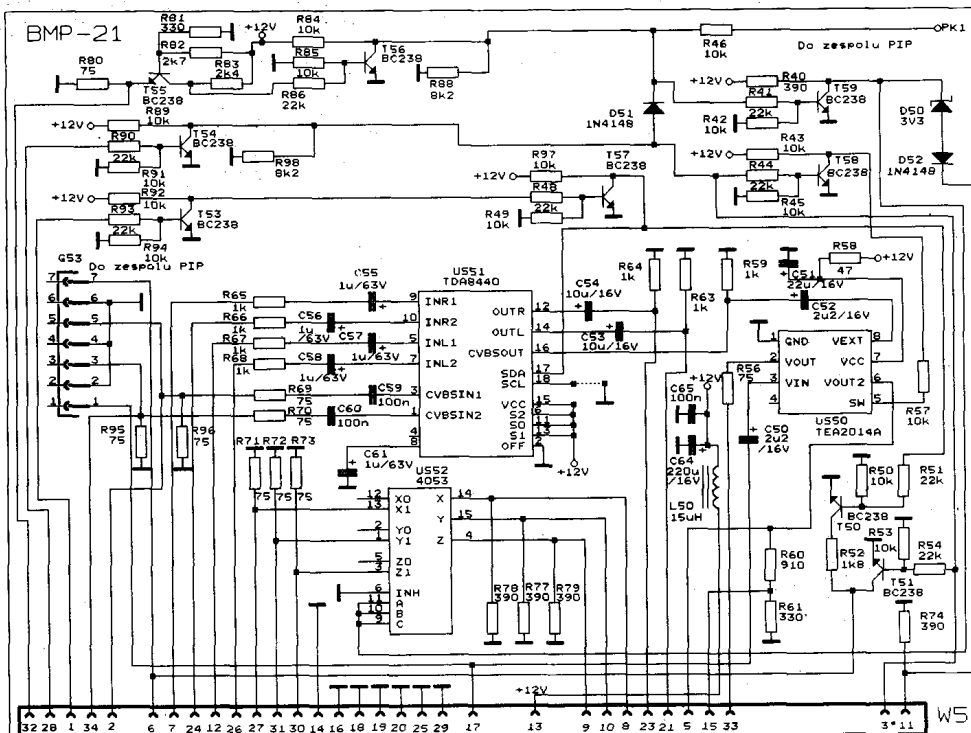
- wybór jednego z trzech sygnałów wizji pochodzących ze źródeł zewnętrznych: CVBS z Eurozłącza, LUMA i CHROMA z gniazda S-VHS, RGB z Eurozłącza,

- wysterowanie toru fonii sygnałem zewnętrznym: kanały prawy i lewy z Eurozłącza, kanały prawy i lewy z gniazd CINCH (G3, G4),
- wysterowanie przełącznika źródeł układu scalonego TDA8362 (k. 16),
- wysterowanie przełącznika torów fonii znajdującego się w module fonii BMF-21,

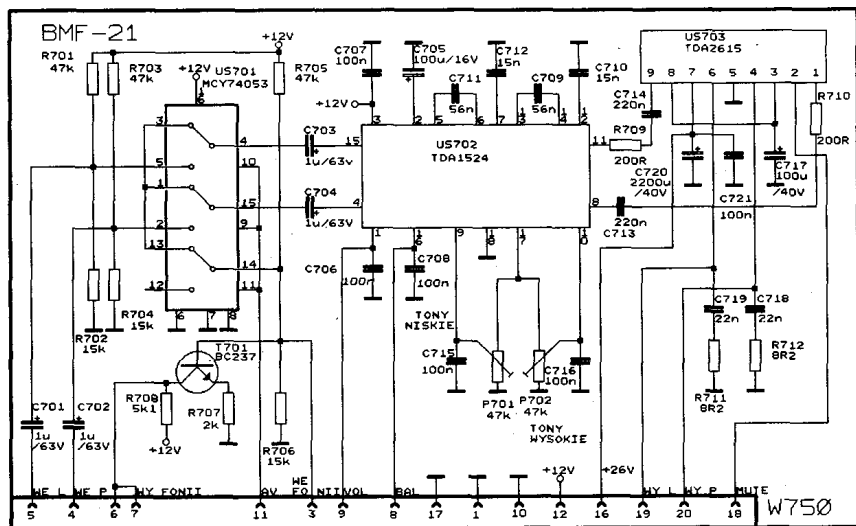
- blokowanie wyświetlania teletekstu i PIP podczas pracy odbiornika w trybie monitora z sygnałami RGB,
- wysterowanie wyjścia (zestyk 19 Eurozłącza) sygnałem CVBS na poziomie 1 Vpp/75 W,
- wysterowanie teletekstu sygnałem CVBS,
- wysterowanie wejścia sygnału zewnętrznego

Tabela połączeń

1. Sygnał przełączający SVHS/TV z P1	18. Masa
2. We luminancji z SVHS G2	19. Masa
3. AV do modułu fonii	20. Masa
4. Wolne	21. Wyjście fonii L do modułu fonii
5. CVBS do TXT	22. Wolne
6. We chrominancji z SVHS G2	23. Wyjście fonii P do modułu fonii
7. We fonii P CINCH	24. Wejście fonii P - 2 EUROZŁĄCZA
8. Wyjście B do TDA8362	25. Masa
9. Wyjście G do TDA8362	26. Wejście fonii L - 6 EUROZŁĄCZA
10. Wyjście R do TDA8362	27. Wejście B - 7 EUROZŁĄCZA
11. Blokowanie wyświetlania TXT	28. Sygnał przełączający AV/TV - 8 EUROZŁĄCZA
12. We fonii L CINCH	29. Masa
13. +12V	30. Wejście G - 11 EUROZŁĄCZA
14. Masa	31. Wejście R - 15 EUROZŁĄCZA
15. CVBS zewnętrzny do TDA8362	32. Sygnał przełączający RGB/TV - 16 EUROZŁĄCZA
16. Masa	33. Wyjście CVBS - 19 EUROZŁĄCZA
17. We CVBS z TV	34. Wejście CVBS - 20 EUROZŁĄCZA



Rys. 2. Schemat elektryczny modułu przełączników BMP-21



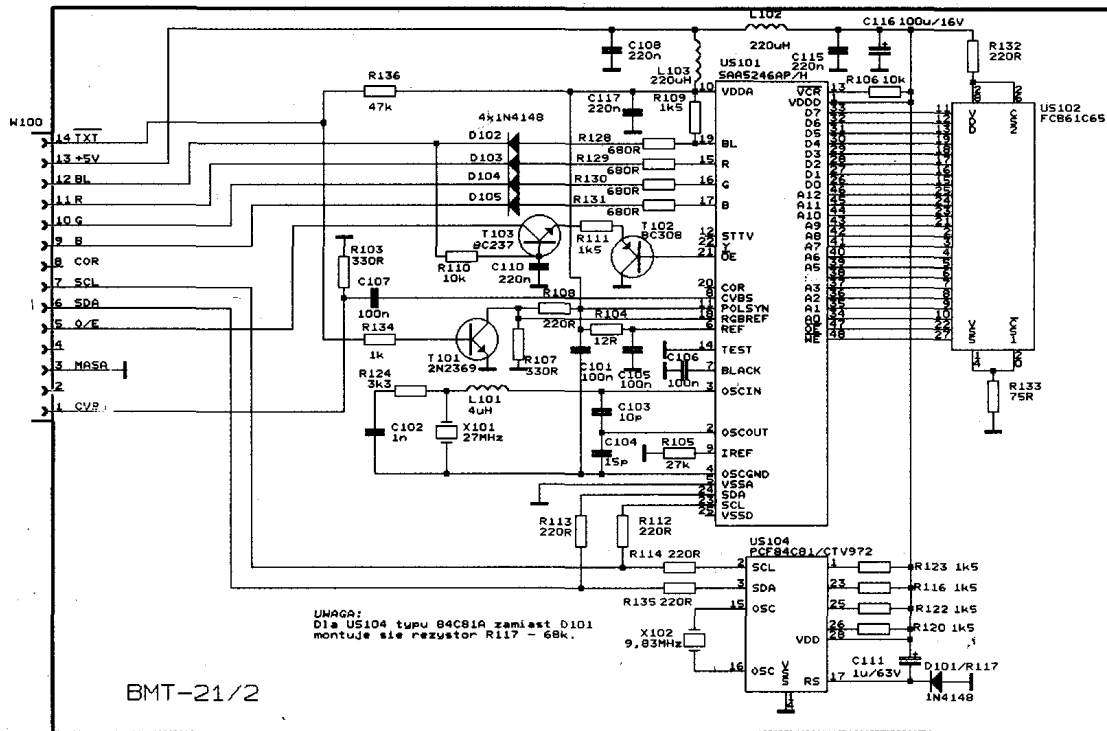
Rys. 3. Schemat elektryczny modułu fonii BMF-21

nego układu scalonego TDA8362 (k. 15) sygnałem CVBS.

Przy odbiorze sygnałów luminancji i chrominancji doprowadzonych do gniazda S-VHS sygnał fonii doprowadza się do gniazd Cinch. Włączenie trybu pracy S-VHS następuje przełącznikiem umieszczonym przy gnieździe S-VHS.

Moduł fonii BMF-21

Do modułu fonii (rys. 3) jest doprowadzony przez moduł przełączników BMP-21, sygnał m.cz. kanałów prawego i lewego z Eurozłącza (k. 4 i 5) oraz sygnał m.cz. z demodulatora (k. 3). Sygnały te są doprowadzane do przełącznika torów US701 (MCY74053), który w trybie pracy TV kieruje sygnał m.cz. z demodulatora, natomiast w trybie pracy AV sygnały m.cz. z Eurozłącza do układu regulacji US702 (TDA1524A). Układ TDA1524A reguluje wzmacnienie obu



Rys. 4. Schemat elektryczny modułu telegazety BMT-21/2

torów, balans i barwę dźwięku. Regulacja wzmocnienia i balansu jest dokonywana przez układ zdalnego sterowania, natomiast barwa dźwięku jest ustawiana potencjometrami P701 ÷ P702 znajdującymi się w module. Kondensatory C709 ÷ C712 pracują w układzie filtrów kształtujących charakterystykę częstotliwości obu torów. Z układu regulacji (k. 8 i k. 11/US702) sygnały m.cz. są doprowadzane do wzmacniacza mocy m.cz. – US703 (TDA2615). Do końcówki 2 tego układu jest doprowadzone napięcie, które powoduje blokowanie wzmacniacza końcowego w stanach przejściowych (pojawienie się i zanik napięcia zasilającego), dzięki czemu są eliminowane nieprzyjemne "stuknięcia" w głośnikach. Wzmocnione sygnały m.cz.ysterowują głośniki dołączone przez kondensatory C750, C751 (k. 19 i 20). Sygnał m.cz. podzielony przez dzielniki R750, R752 i R751, R753 jest doprowadzony także do gniazda słuchawkowego.

W trybie pracy TV sygnał m.cz. jest wyprowadzony na wyjścia 6 i 7 modułu przez wzmacniacz z tranzystorem T701 i jest dostępny na zestykach 1 i 3 Eurozłącza.

Układ zdalnego sterowania

W skład układu zdalnego sterowania zastosowanego w BIAZET 2102S ÷ BIAZET 2102STXXP wchodzi:

- nadajnik zdalnego sterowania,
- przedwzmacniacz sygnału zdalnego sterowania,

- układ klawiatury lokalnej,
- mikrokomputer,
- pamięć EEPROM.

Schemat i funkcje są identyczne jak w odbornikach TC-450, TC-460 (nr 1/1994 "ReAV").

Moduł telegazety BMT-21/2

W modelach BIAZET 2102ST4 i 2102ST4P jest stosowany dekodery teletekstu BMT-21/2 (4-stronicowy) (rys. 4). Moduły telegazety współpracują z systemem zdalnego sterowania, dzięki któremu odbierają rozkazy z nadajnika zdalnego sterowania.

Do wejścia modułu jest doprowadzony sygnał video o polaryzacji dodatniej. W module z sygnału video następuje wydzielenie sygnałów teletekstu, które są nadawane na określonych liniach w czasie trwania impulsów wygaszania ramki. Następnie poddaje się je obróbce i przekazuje w postaci sygnałów RGB, BI w celu wyświetlenia na ekranie w formie wybranej strony telegazety. Sterowanie odbywa się przez magistralę I²C sygnałami SCL i SDA. Moduł jest zasilany (k. 13) napięciem +5 V (ok. 100 mA) i zawiera trzy podstawowe układy scalone:

- US101 (SAA5246AP/H) – jednokładowy procesor teletekstu,
- US102 (HY6264) – pamięć stron teletekstu; statyczna RAM 8k x 8,
- US104 (PCF84C81/CTV972) – procesor zwiększający funkcjonalność teletekstu.

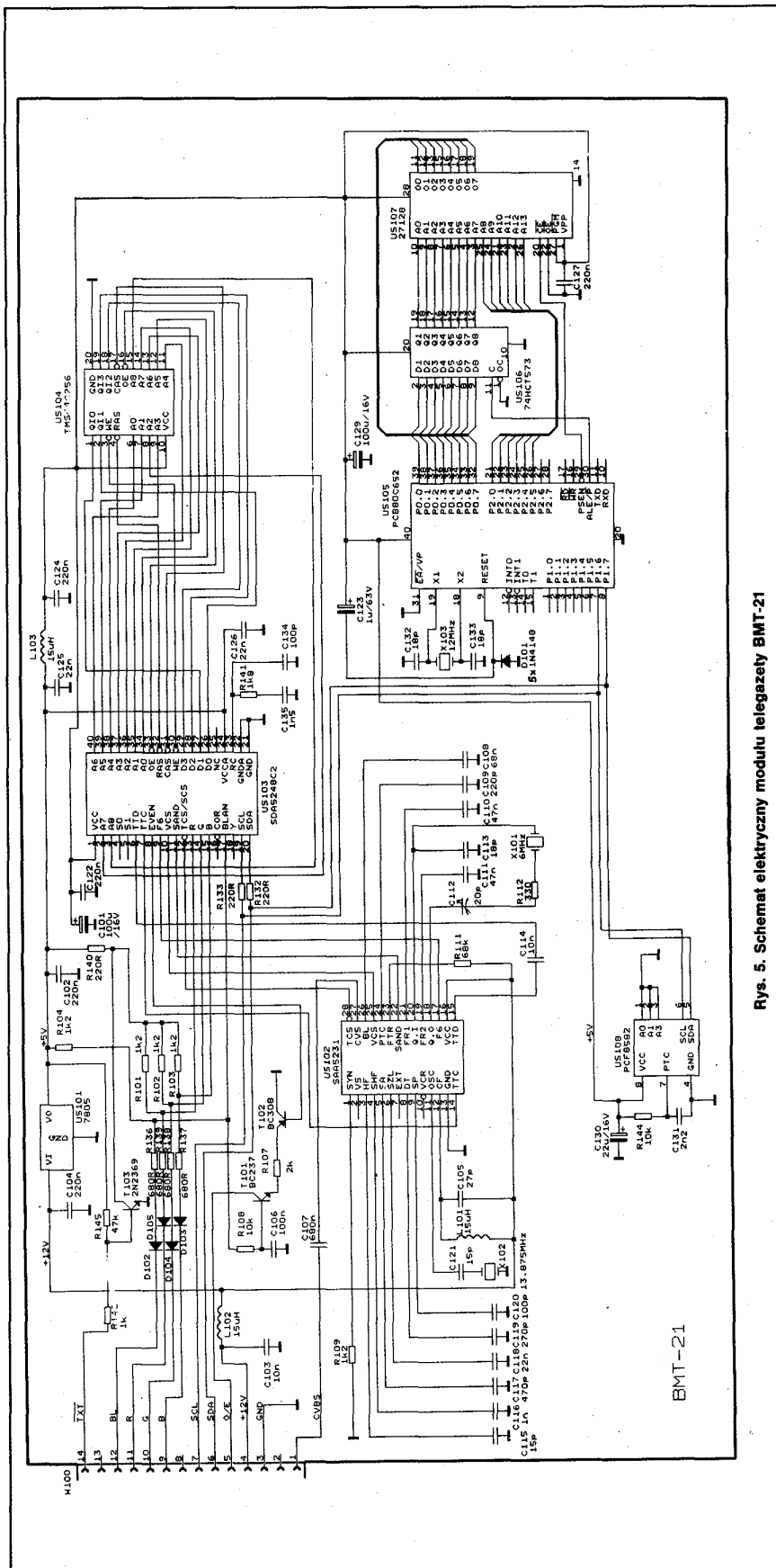
Układ scalony US101 łącznie z US102 pełni funkcję kompletnego dekodera teletekstu. Ele-

menty X101, L101, C101 ÷ C103, R124 pracują w układzie oscylatora 27 MHz. Sygnał video jest doprowadzony do k. 8 układu US101 przez C107 i R103. Sygnały wyjściowe RGB, BI (k. 15, 16, 17, 19) i przez rezystory R128-R131 i diody D102-D105 są wyprowadzone z modułu. Elementy T102, T103, R110, R111, C110 pracują w układzie wytwarzania sygnału służącego do korekcji międzyliniowości w trybie TXT. Napięcie zasilania przetwornika a/c pracującego w układzie scalonym jest filtrowane przez elementy R104 i C105. Rezystor R105 (27 kW) ustala warunki pracy układów czasowych. Rezystory R107 i R108 tworzą dzielnik napięcia zasilania aktywnych stopni wyjściowych sygnałów RGB. Moduł TXT ma włączoną długą stałą czasu synchronizacji H przez połączenie k. 13 przez rezystor R106 do napięcia +5 V. Rezystory R112-R114 i R135 służą do filtracji sygnałów szyny I²C. Kondensator C106 pełni funkcję pamiętania poziomu czerni sygnału video w bloku odzyskiwania danych. Elementy C101, C108, C114-C116, L102-L103, R132-R133 blokują napięcie zasilania.

Moduł telegazety MBT-21

Moduł telegazety MBT-21 (rys. 5) jest dekodery 60-stronicowym i różni się od wcześniej opisanego modułu BMT-21/2 głównie zastosowanymi układami scalonymi (w modelach BIAZET 2102ST60 i 2102ST60P).

Procesor wizyjny z układem scalonym US102 (SDA5231-5C2) wraz z dołączonymi do niego



Rys. 5. Schemat elektryczny modułu telegazety BMT-21

elementami pełni funkcję wydzielenia danych teletekstowych z sygnału video i stanowi część pętli fazowej układu synchronizacji. Współpracuje on z układem US103 (SDA5248-5C2).

Procesor teletekstu US103 jest programowo sterowanym układem cyfrowym i pełni funkcję głównego procesora obróbki sygnału teletekstowego, który wysyła sygnały RGB, BI służące do wyświetlania na ekranie. Układ ten współpracuje z: pamięcią dynamiczną RAM, układem korekcji międzyliniowości, układem interfejsu sygnałów RGB oraz jest dołączony do magistrali I²C. Elementy R141, C135, C134 tworzą filtr pętli PLL oscylatora generującego sygnały sterujące przy obsłudze pamięci dynamicznej US104.

Pamięć dynamiczna RAM US103 (TMS44C256) o organizacji 256 k x 4 służy do zapamiętywania odebranych stron teletekstowych. Wybór stron do zapamiętania określa dodatkowy procesor obsługi teletekstu.

Dodatkowy procesor obsługi teletekstu jest klasycznym sterownikiem mikroprocesorowym dołączonym do magistrali I²C. Składa się on z następujących układów scalonych:

US105 (PCB80C652) – procesor 8-bitowy z wbudowanym interfejsem I²C,

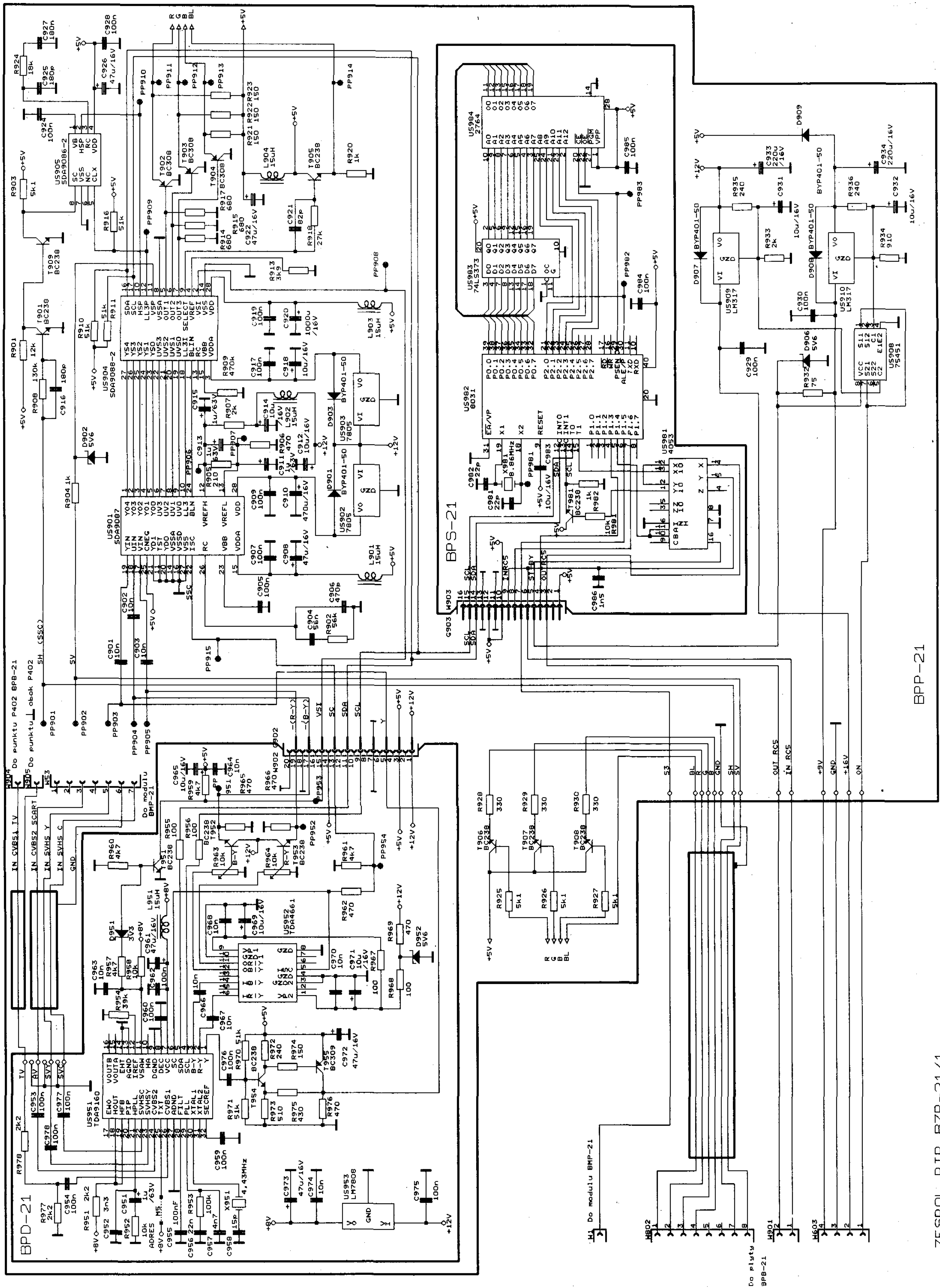
US106 (74HCT573) – przełącznik-zatrzask przechowuje starszą część adresu komórki danych, US107 (27128) – pamięć EPROM jest pamięcią programu sterownika.

Elementy X103, C132-C133 pracują w układzie zegara procesora (12 MHz). Kondensator C123 i dioda D101 stanowią elementy zerowania procesora przy włączeniu zasilania, tzw. reset. Działanie sterownika jest takie, że na podstawie sygnałów wysyłanych szyną I²C z układu PCA84C640 wystawia on układ US103.

Pamięć nieulotna US108 (PCF8582) jest dołączona do magistrali I²C i służy do zapamiętywania w trybie LIST po 4 numery stron na 32 programach. Elementy R144 i C131 (jeżeli przy konkretnym typie pamięci występują) tworzą oscylator pracujący wyłącznie przy zapamiętywaniu numerów stron w trybie LIST.

Interfejs RGB i blokada wyświetlania teletekstu stanowią układ pośredniczący między procesorem teletekstu (US103), a wyjściem modułu. Rezystory R101 ÷ R104 stanowią obciążenia wyjść układu US103 typu otwarty kolektor.

Rezystory R136 ÷ R139 tworzą z rezystorami w module przełączników dzielnik sygnałów RGB, BI. Diody D102 ÷ D105 separują sygnały RGB, BI występujące w odbiorniku od sygnałów pochodzących z układu US103, gdy sygnały teletekstu są wygaszone. Elementy T103, R142, R145 tworzą szybki klucz, który redukuje napięcie zasilające rezystory R101 ÷ R103, np. w chwili wyświetlania obrazu PIP na obrazie telegazety, a tym samym wygasza na ten czas sygnały RGB. Klucz jest sterowany sygnałem pochodzącym z układu PIP, tzw. blanking PIP (k. 14).



Rys. 6. Schemat elektryczny zespołu PIP

ZESPOL PIP BZP-21/1

Układ korekcji międzyliniowości dodaje co drugi półobraz określony prąd do cewek odchylania V, przez co teletext jest wyświetlany jako pseudokolejnościowy, tj. bez pionowych drgań. W tym układzie pracują tranzystory: T102 (wzmacniacz emiterowy), T101 (kluczowane źródło prądowe). Wartość prądu korekcji jest określona wartością rezystora R107.

Układy zasilania tworzą elementy związane z wytwarzaniem stabilizowanego napięcia +5 V. Stabilizator US101 typu 7805 oraz elementy L, C służą odpowiednio do stabilizacji, filtracji napięć i blokady zakłóceń.

Zespół PIP

W modelach BIAZET 2102STXXP jest stosowany zespół PIP (rys. 6). Zwiększa on zakres funkcji odbiornika i umożliwia wyświetlenie na tle głównego obrazu telewizyjnego dodatkowego obrazu pochodzącego z zewnętrznego źródła (magnetowid, tuner TVSat, komputer itp.). Dodatkowy sygnał należy doprowadzić przez wejście video Eurozłącza (G1) lub przez złącze S-VHS. Zespół PIP składa się z następujących modułów:

- płytki bazowa PIP BPP-21,
- dekodery PAL/SECAM BPD-21,
- sterowanie BPS-21.

Moduł dekodera PAL/SECAM BPD-21

W dekoderyze zastosowano układ scalony US951 (TDA9160). Umożliwia on automatyczne identyfikowanie systemów oraz pracuje jako selektor sygnałów wejściowych sterowany magistralą I²C. Selektor umożliwia wybranie do obróbki w torze PIP następujących sygnałów:

- CVBS1 z TV,
 - CVBS2 z Eurozłącza,
 - LUMA i CHROMA (S-VHS) z gniazda S-VHS.
- Sygnały są doprowadzone przez gniazdo G53. Układ scalony US951 dostarcza sygnały: luminancji (k. 1), różnicowy R-Y (k. 2), różnicowy B-Y (k. 3), SC (k. 6) oraz VSAW (k. 11).

Sygnał luminancji po przejściu przez układ wzmacniająco-dopasowujący wykonany z tranzystorami T954 ÷ T955 (U_{pp} = 1 V) jest doprowadzany do układu scalonego US901 (SDA9087) do obróbki cyfrowej w przetworniku a/c.

Sygnały różnicowe koloru podlegają obróbce: opóźnieniu w układzie linii opóźniającej US951 (TDA4661), regulacji amplitudy (R963 ÷ R964) oraz dopasowaniu rezystancyjnemu (T952 ÷ T953, R965 ÷ R966). Po tej obróbce są doprowadzane do układu scalonego US901 przetwornika a/c, amplituda ich wynosi U_{pp} = 1 V.

Sygnał SCysterowuje linię opóźniającą (k. 5/US952), a po ograniczeniu jego amplitudy do maks. 5 V służy do synchronizacji sygnału w czasie próbkowania (k. 22/US901).

Sygnał VSAW jest poddawany obróbce przez

elementy T951 i D951, uzyskuje się sygnał o odwrotnej fazie w stosunku do sygnału wejściowego ograniczonego do poziomu 4 V. Uzyskany sygnał SVI o poziomie +5 Vysterowuje przetwornik c/a – US904 (SDA9088-2). Układ scalony US951 jest zasilany przez stabilizator US953 (LM7808) napięciem +8 V uzyskanym ze stabilizacji napięcia +12 V.

Płytki bazowa PIP BPP-21

Sygnał wejściowy SH obrazu głównego (k. 7/US802) jest doprowadzony przez tranzystor T901 do k. 8/US905 (SDA9086-3). Na podstawie tego sygnału układ generuje sygnał zegara systemowego, służący do wytworzenia przy użyciu pętli PLL zsynchronizowanych sygnałów zegara CLX (k. 5 US905) oraz synchronizacji poziomej HSP (k. 2 US905). Za pomocą wejść programujących (k. 1 i 6/US905) wybrane zostały następujące parametry tych sygnałów: HSP – 15 625 Hz, CLX – 13,5 MHz. Do wyprowadzenia 3/US905 jest dołączony filtr pętli PLL.

Z dekodera PAL/SECAM przez gniazdo ZW1 do układu US901 (SDA9087) są doprowadzone sygnały: luminancji Y (k. 19), chrominancji – (R-Y) (k. 17), chrominancji – (B-Y) (k. 18).

Poziom czerni sygnału luminancji Y jest ustalany poziomem napięcia na k. 13/US901 (VREFL). Te trzy sygnały są zamieniane na postać cyfrową przez 5-bitowy przetwornik a/c. Częstotliwość próbkowania jest zdeterminowana przez wytwarzany w układzie US901 sygnał zegara LL3 (13,5 MHz). Sygnały LL3 oraz BLN (częstotliwość linii) są wytwarzane w pętli PLL na podstawie wejściowego sygnału ISC (k. 22/US901) "sandcastle" obrazu dodatkowego PIP. Pętla PLL pracuje z układem RC (k. 26/US901).

Cyfrowy sygnał luminancji jest opóźniany w układzie, którego opóźnienie może być zmieniane w granicach 0 ÷ 16 cykli zegara LL3 w zależności od polaryzacji wyprowadzeń YD0 i YD1 (k. 20 i 21/US901). Ma ona skompensować opóźnienie, jakie miał sygnał chrominancji w dekoderyze. Sygnały – (R-Y) i – (B-Y) są zamieniane na 5-bitowe słowa w kodzie uzupełniającym do dwóch, multipleksowane i wystawiane na wyjścia UV0-UV3 układu US901. Sygnał 5-bitowy dwójkowy jest wystawiany na wyjścia Y00 ÷ Y04 układu US901. Sygnały te są przesyłane synchronicznie z zegarem LL3 (13,5 MHz) oraz BLN (15 625 Hz) do procesora PIP – US904 (SDA9088-2).

Układ scalony US904 (SDA9088-2) zawiera pamięć, w której pamiętany jest obraz dodatkowy w postaci cyfrowej, o pojemności 167 904 bitów o organizacji 88 x 212 x 9 bitów. Wpisywanie danych YS0 ÷ YS4, UVS0-UVS3 obrazu dodatkowego do pamięci jest synchroniczne z sygnałami: zegara LL3 (13,5 MHz), BLN (15 625 Hz) oraz VSI (50 Hz) pochodzącym z sygnału obrazu

dodatkowego. Czytane z pamięci dane podlegają zamianie na postać analogową przez przetwornik c/a w układzie scalonym US904 i razem z sygnałem sterującym SELECT są sygnałami wyjściowymi OUT1 ÷ OUT3 tego układu. W naszym przypadku są to sygnały RGB.

Procesor PIP jest wyposażony w 5 rejestrów, za pomocą których możliwe jest sterowanie procesem wyświetlania obrazu dodatkowego. Wpisując odpowiednie dane do tych rejestrów za pośrednictwem magistrali szeregowych I²C można: sterować synchronizacją obrazów, wybrać tryb wyjścia (RGB lub Y, –U, –V), włączać i wyłączać wyświetlanie obrazu dodatkowego, wybrać tryb jego wyświetlania, wielkość (1/9 lub 1/16), tryb wyświetlania obrazu zatrzymanego, wyświetlanie obrazu dodatkowego w ramce lub bez, kolor ramki (8 kolorów), miejsce wyświetlania obrazu dodatkowego w stosunku do obrazu głównego oraz ustawić kontrast wyświetlanego obrazu dodatkowego.

Funkcję dopasowania sygnałów RGB realizują tranzystory T906 ÷ T908 wraz z rezystorami R925 ÷ R930.

Na płytce bazowej PIP umieszczono również zasilacz przeznaczony do zasilania zespołu PIP.

Moduł sterowania BPS-21

W jego skład wchodzi układy scalone: multiplexer US981 (CMOS 4053), procesor US982 (8031), zatrząsk US983 (USY74LS373) i EPROM US984 (2764).

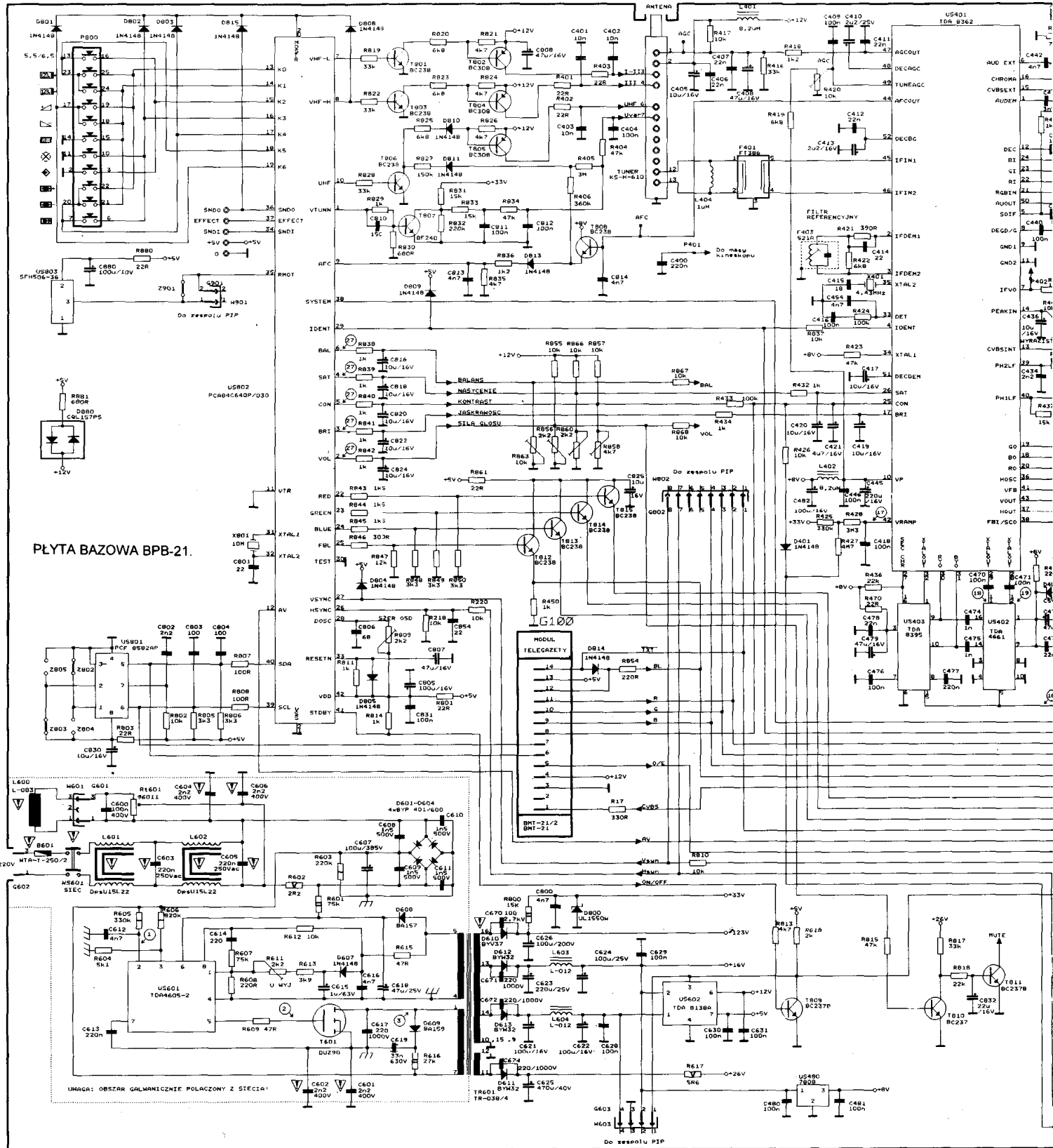
Zadaniem sterownika jest:

- nadzór nad rozkazami z nadajnika zdalnego sterowania (2/W901) przez 6 ZW2, US981 i wzmacniacz emiterowy polegający na wyodrębnieniu rozkazów przewidzianych do obsługi PIP i kierowaniu ich do realizacji przypisanych im funkcji. Rozkazy niewykorzystywane do obsługi PIP są kierowane do procesora US802 OTV za pomocą linii OUT RC 5 (1 W901);
- realizacja rozkazów, polegająca na sterowaniu wysłaniem odpowiednich rozkazów magistralą szeregową I²C (SDA – linia danych, SCL – linia zegara);
- zapewnienie możliwości włączenia odbiornika TV będącego w stanie czuwania rozkazami z nadajnika zdalnego sterowania. Układ US981 jest zasilany napięciem ST-BY +5 V (z 5 ZW2 do k. 16/US981). Sygnałem sterującym przełączaniem multiplexera US981 jest napięcie zasilające +5 V, włączenie rozkazem z układu US802. W stanie czuwania jest wyłączony zasilacz opisywanego układu, co powoduje ustawienie multiplexera w pozycji, w której połączone są ze sobą linie IN RC5 i OUT RC5. W ten sposób rozkaz włączenia trafia bezpośrednio do układu US802. Włączenie zasilania powoduje doprowadzenie napięcia +5 V do k. 10 i 11/US981 i przełączenie go w pozycję normalnej pracy. □

cy (k. 47). Kondensator C410 jest filtrem napięcia ARW, potencjometrem R420 ustawia się próg zadziałania ARW. Detekcja sygnału wizji, fonii o częstotliwości różnicowej oraz ARCz jest realizowana w detektorach iloczynowych, dla których obwody referencyjne stanowią elementy F403, R421, C414 i R422 (k. 2 i 3). Wyjścia sygnałów: wizji - k. 7, ARCz - k. 44, identyfikacji - k. 4 (wewnątrz układu scalonego jest doprowa-

dzony do układu wyciszania fonii). Sygnał video przez wtórnik T405, eliminatory częstotliwości różnicowej fonii F404 ÷ F405 i kondensator C435 jest doprowadzony do wejścia przełącznika źródła sygnału. Przez filtry F406 lub F407 (w zależności od standardu) sygnał o częstotliwości różnicowej fonii jest doprowadzany do wejścia wzmacniacza/ogranicznika (k. 5). Przełączenie filtrów (zmiana standardu) następuje

przez spolaryzowanie w kierunku przewodzenia jednej z diod D403 ÷ D404. Napięcia polaryzujące diody są wytwarzane przez tranzystory T403 ÷ T404. Sygnał sterujący bazę tranzystora T403 pochodzi z układu zdalnego sterowania. Detekcja sygnału fonii następuje w układzie PLL, który automatycznie dostraja się do częstotliwości doprowadzonego sygnału. Z wyjścia detektora sygnał fonii przechodzi przez filtr dopinoprzepustowy



Schemat elektryczny płyty bazowej BPB-21 OTVC BIAZET 2102S

wy, przedwzmacniacz (zasilanie przedwzmacniacza jest dodatkowo filtrowane przez kondensator C417 dołączony do k. 51) i układ wyciszania do k. 1/US401, do której dołączony jest kondensator C444 (deemfaza sygnału fonii). Sygnał m.cz. fonii (k. 1) jest doprowadzony, wewnątrz układu scalonego, do wejścia przełącznika źródła dźwięku. Z jego wyjścia (k. 50), przez elementy C443, R456 – do k. 3 gniazda modułu fonii BMF-21.

Tor luminancji i chromancji

Całkowity sygnał wizyjny jest doprowadzony do k. 13 (wewnętrzny) lub k. 15 (zewnętrzny) i jest rozdzielany na tor luminancji i chromancji. Tor luminancji zawiera automatycznie strojony eliminator chromancji, żyratową linię opóźniającą luminancji (czas opóźnienia zależy od systemu) oraz procesor luminancji. Zmiana napięcia stałego na k. 14

w zakresie 0-5 V powoduje zmianę charakterystyki przenoszenia toru Y dla częstotliwości 2÷5 MHz w zakresie 1 dB. Do tego celu służy potencjometr (k. 14). Sygnał luminancji nie jest dostępny na zewnątrz układu scalonego.

Tor chromancji zawiera przełącznik źródła (sygnał zespolony albo sygnał S-VHS), zespół wzmacniaczy oraz automatycznie strojony filtr środkowoprzepustowy chroman-

