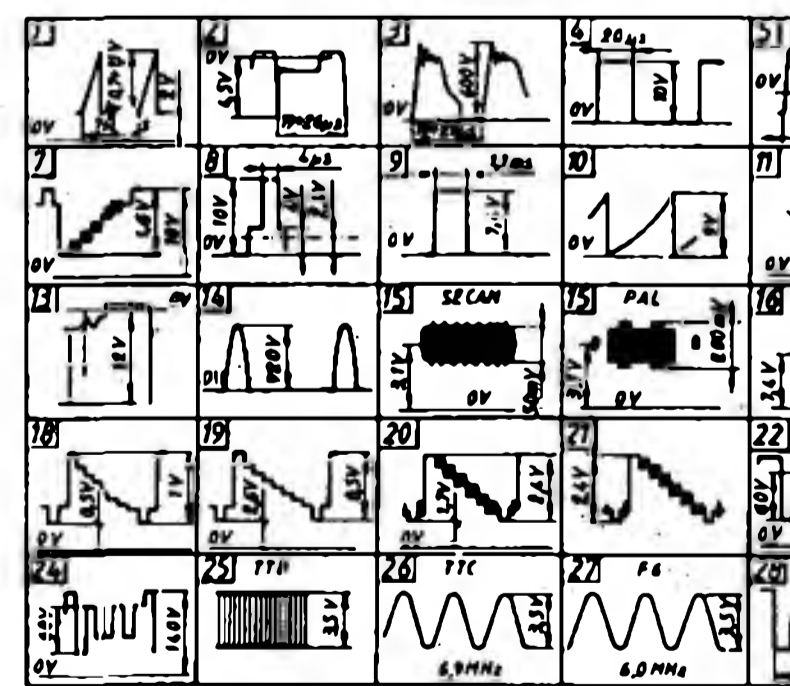
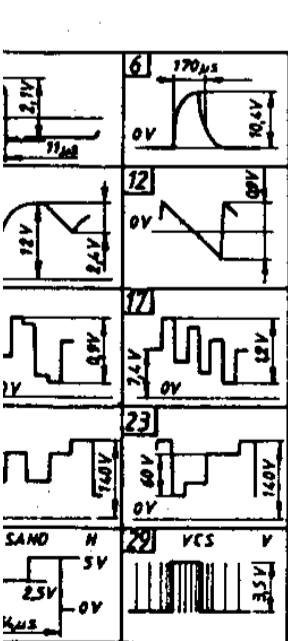
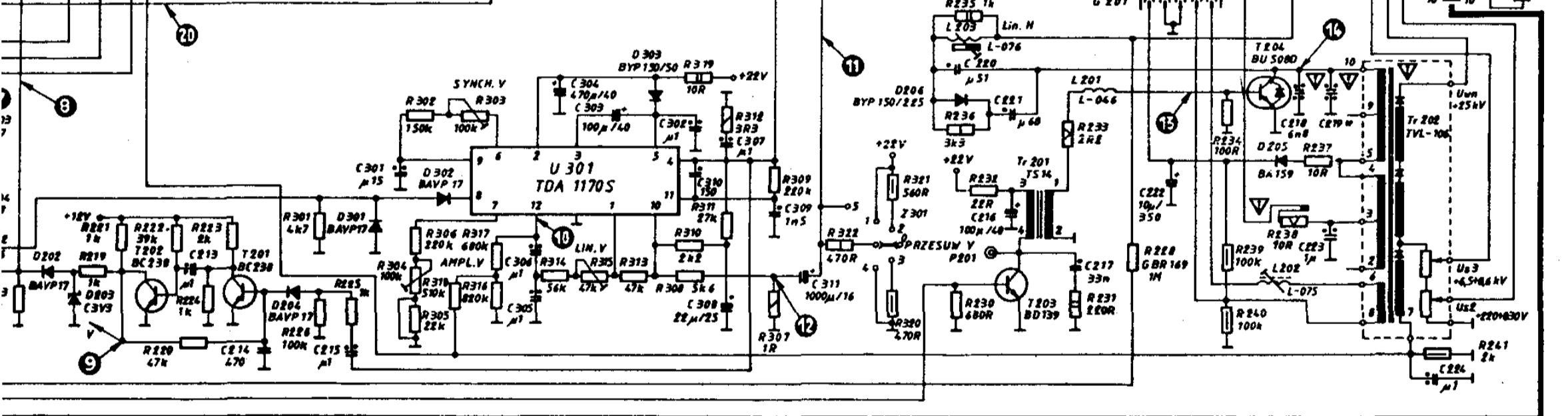
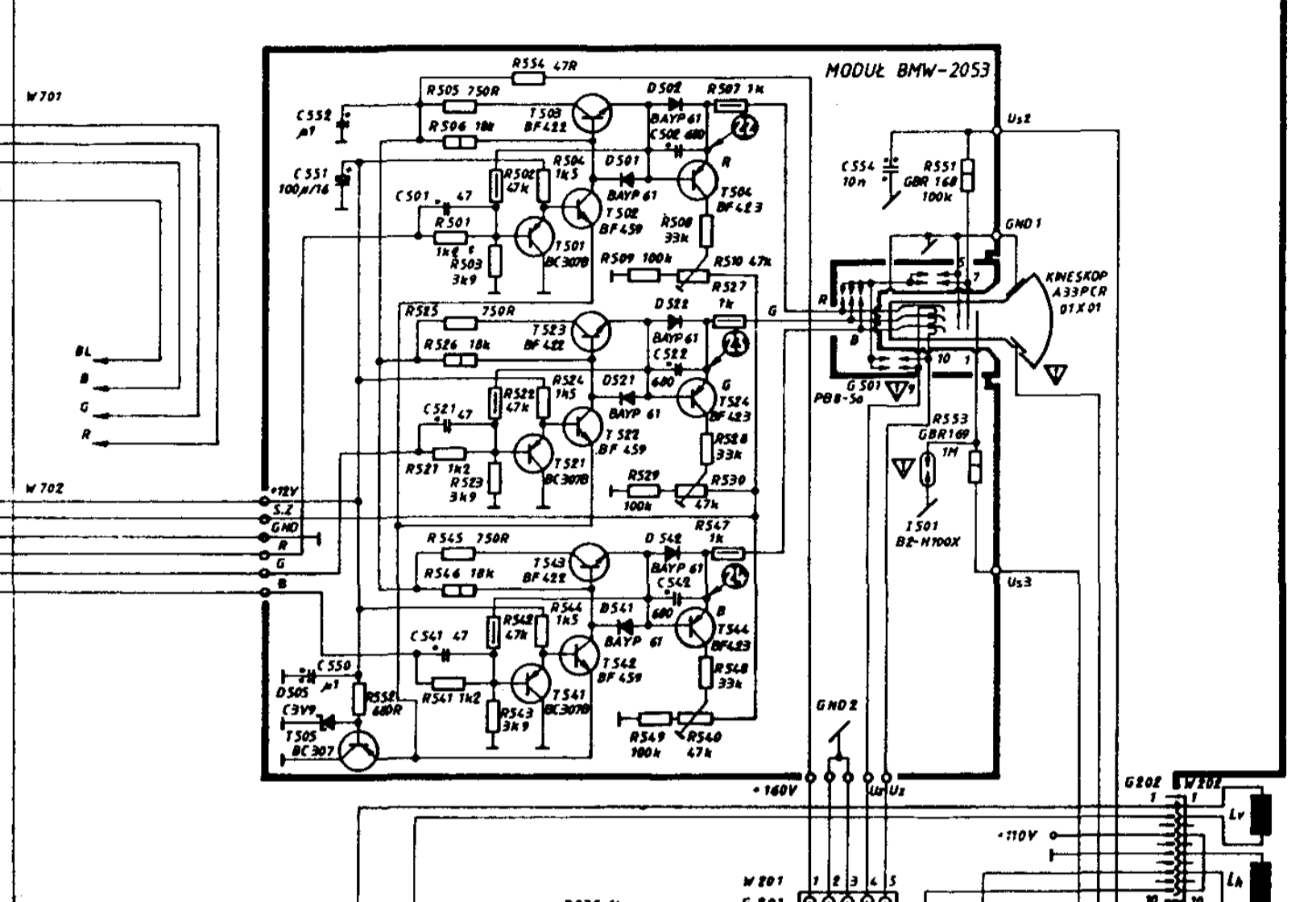
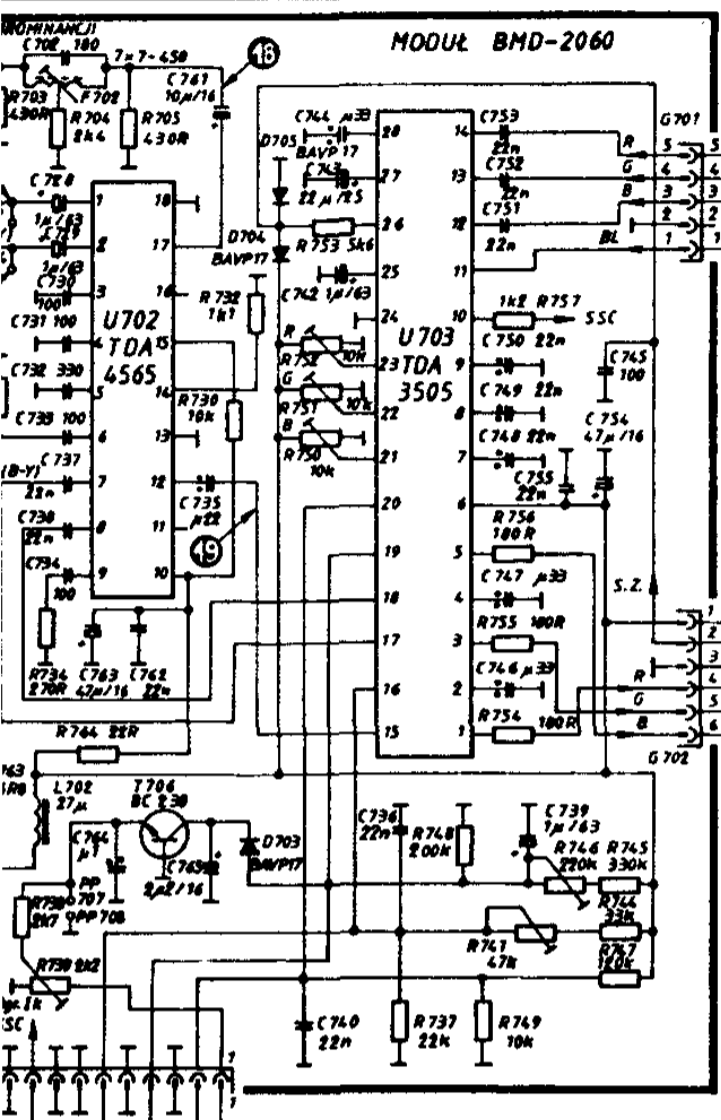
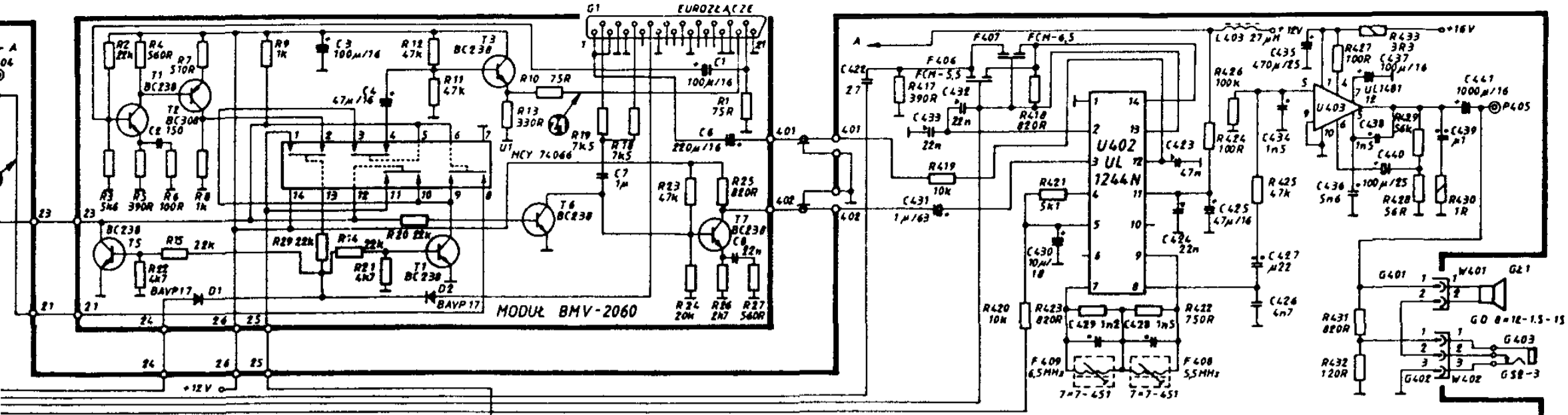


OSCYLOGRAMY

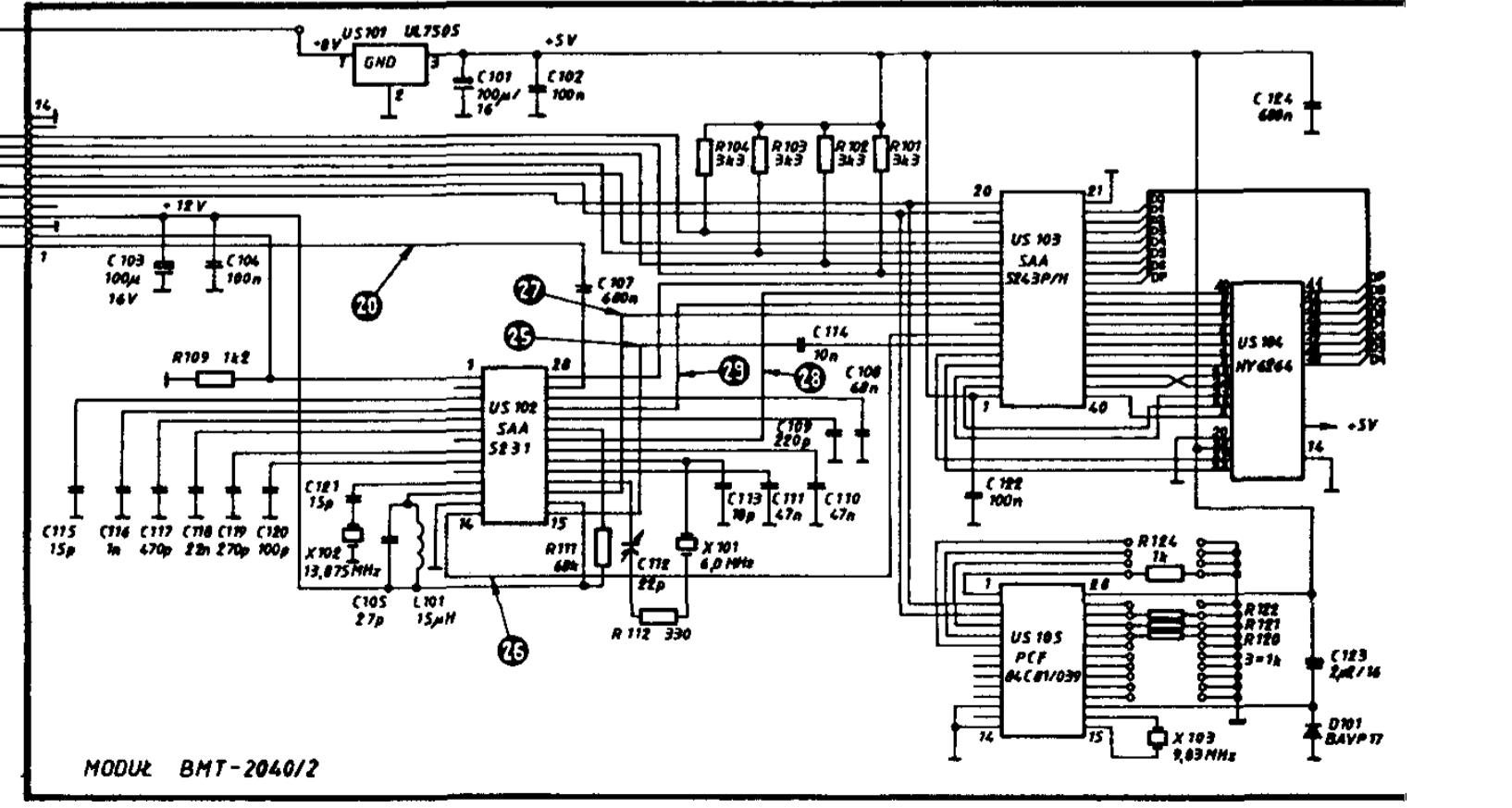


- UWAGI:**
1. Elementy oznaczone znakiem Δ mają istotny wpływ na użytkownika lub niezawodność. Przy naprawie nie dokonywać zmiany typu elementu.
 2. Kondensator C 219 dobierany w zakresie 0÷40 nF, właściwej wartości wysokiego napięcia.
 3. \odot - numer oscylogramu.
 4. Oscylogramy zdjęto dla sygnału pasów kolorowych normalny.
 5. \perp - masa ogólna odbiornika.
 6. \downarrow - masa kineskopu.
 7. \uparrow - masa "gorąca".



plyw na bezpieczeństwo opuszczalna jest 70 pF dla uzyskania

horowych - obraz



6. Napięcia pomierzono miernikiem o $R_{we} > 100 \text{ km}/V$.
7. Producent zastrzega możliwość wprowadzenia zmian wynikających z modernizacji.
8. Moduł teletekstu BMT-2040/2 występuje w wykonaniu TC 202, połączenie ZW występuje w wykonaniu TC 202.
9. Oscylogramy 1:3 zdjęto w stosunku do masy „gorącej”.