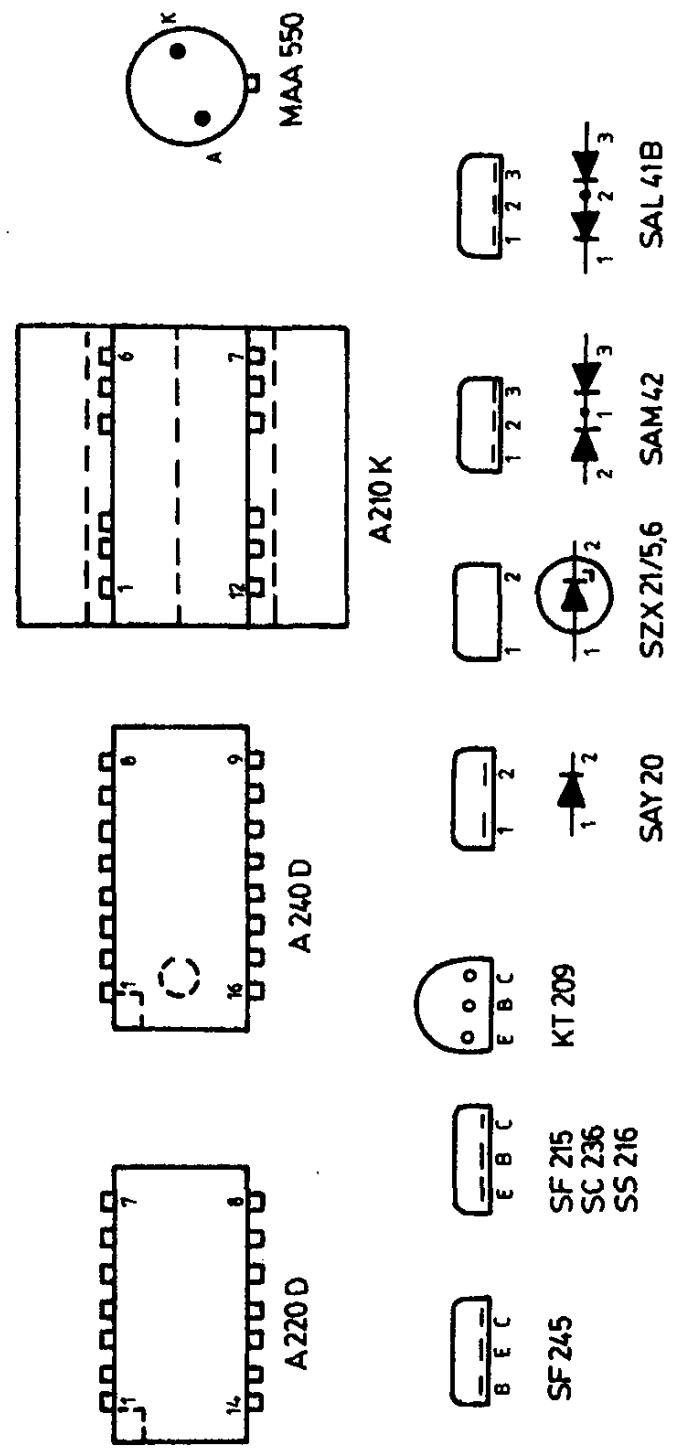
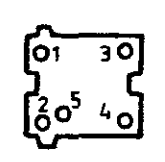
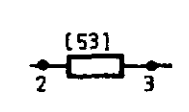
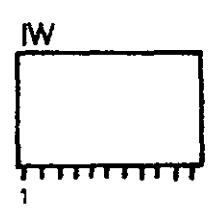
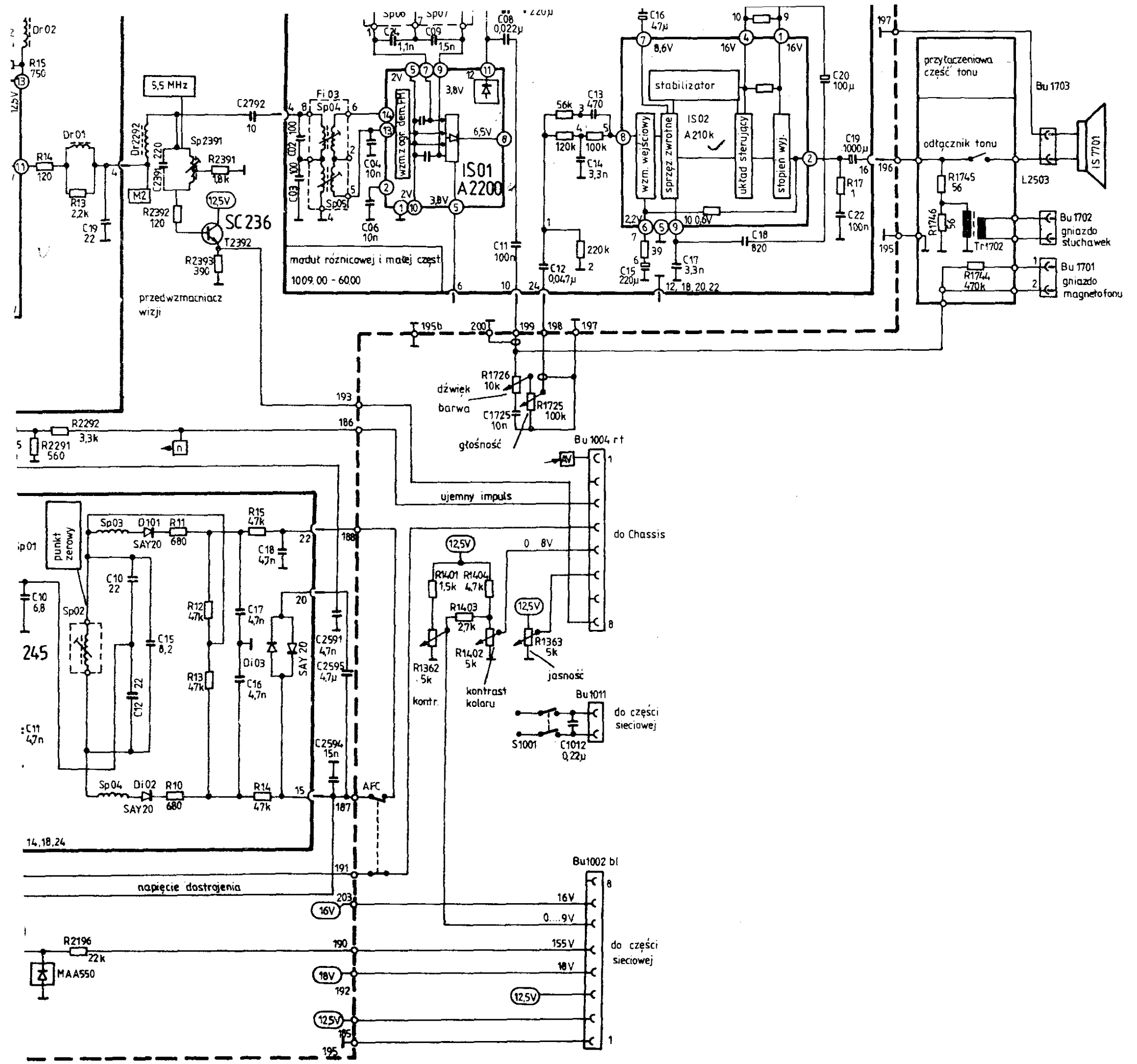


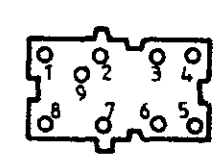
# COLORETT 3006



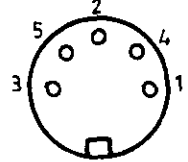
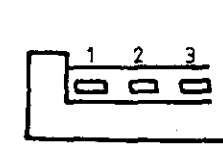
- SF 245
- SF 215
- SC 236
- SS 216
- SAY 20
- SZX 21/56
- SAM 42
- SAL 41B
- KT 209



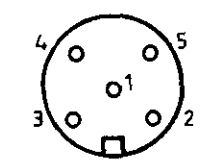
Fi 3702A



Fi 3701 A

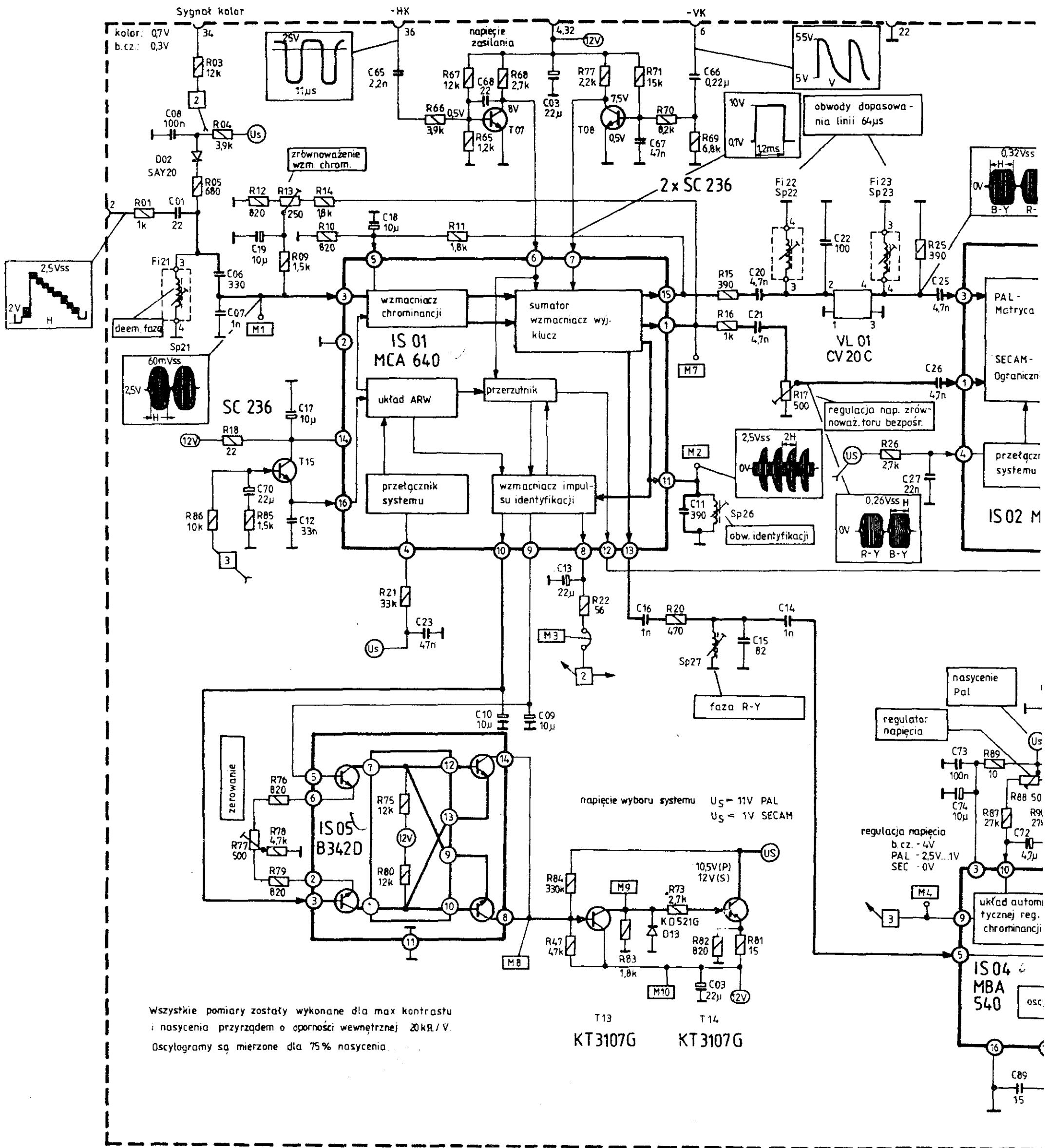


Bu 1701

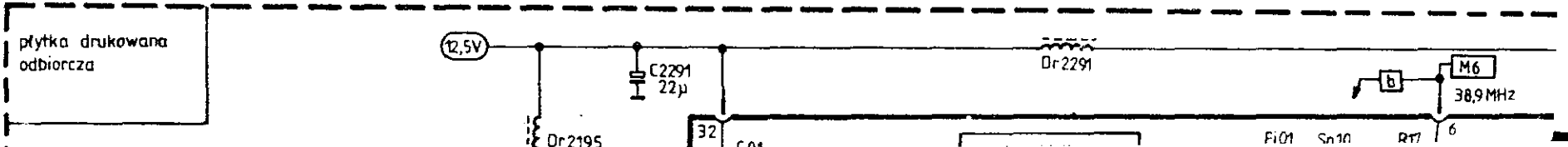


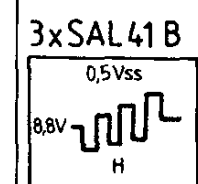
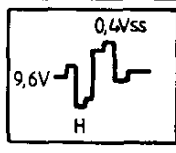
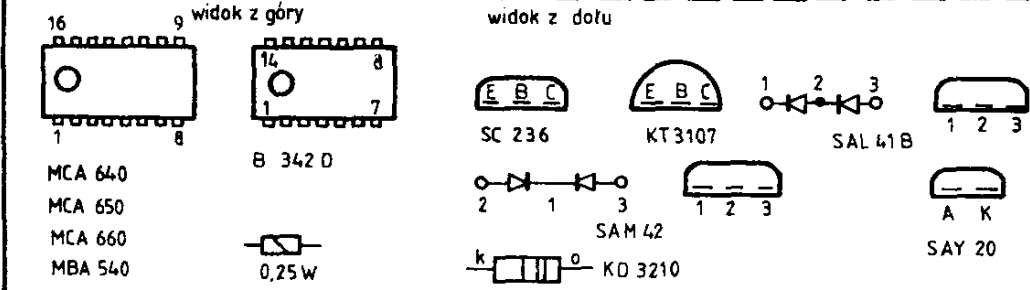
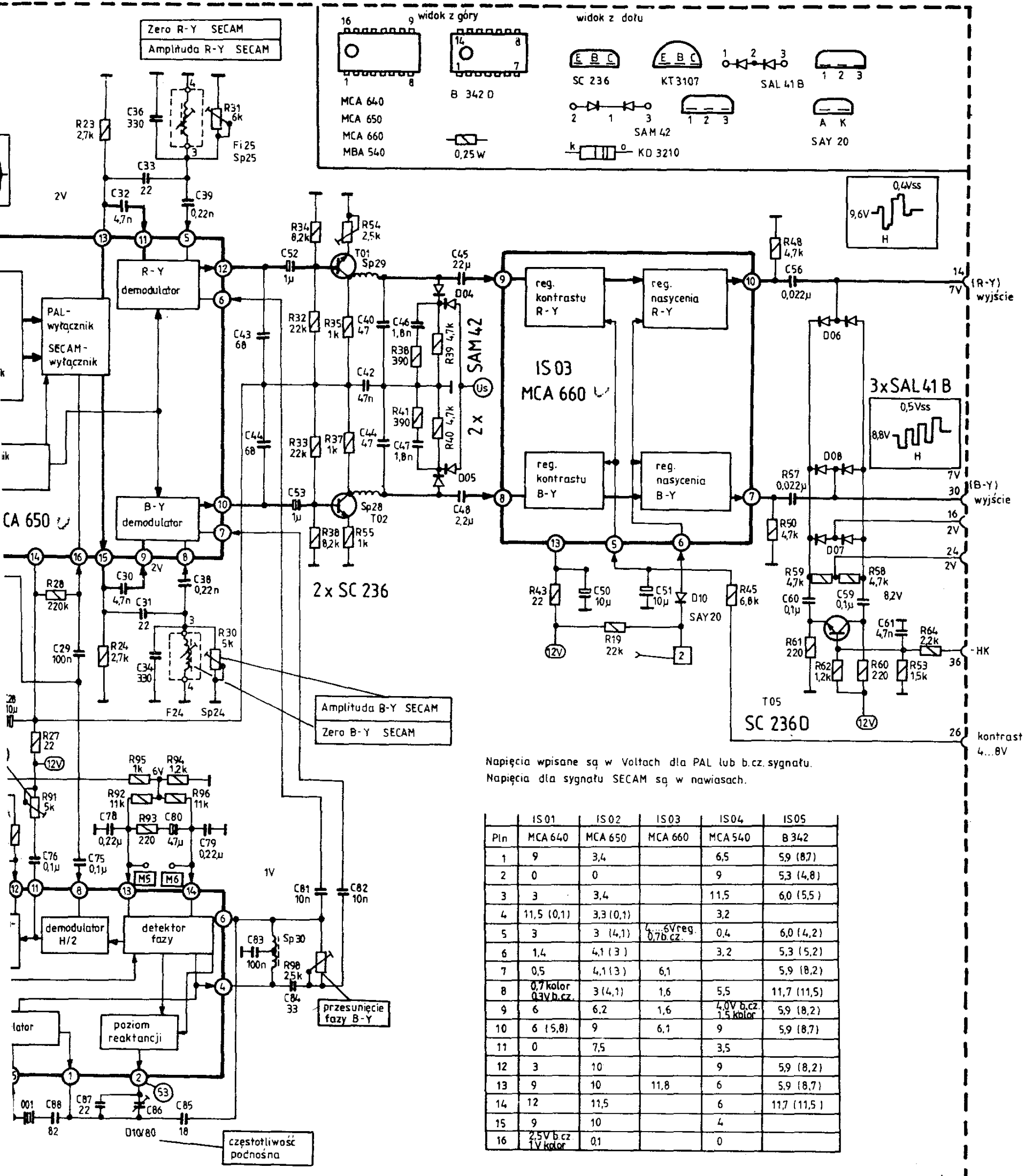
Bu 1702





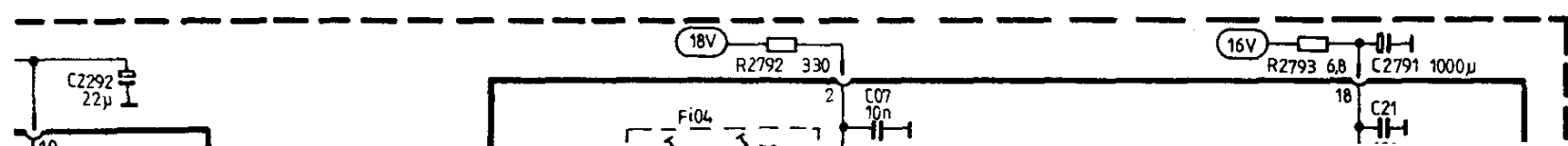
Wszystkie pomiary zostały wykonane dla max kontrastu i nasycenia przyrządem o oporności wewnętrznej 20kΩ/V. Oscylogramy są mierzone dla 75% nasycenia.

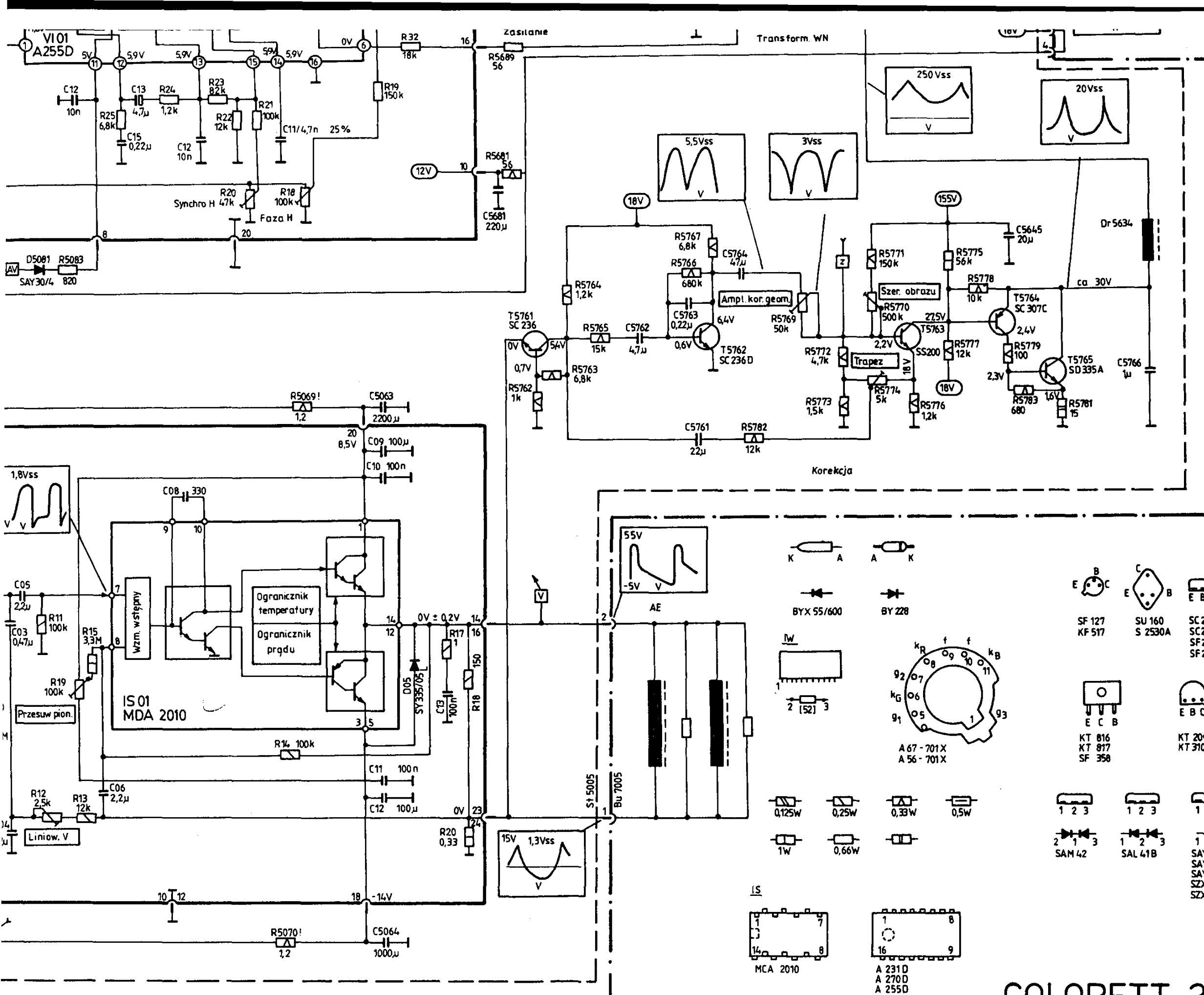




Napięcia wpisane są w Voltach dla PAL lub b.c.z. sygnału.  
Napięcia dla sygnału SECAM są w nawiasach.

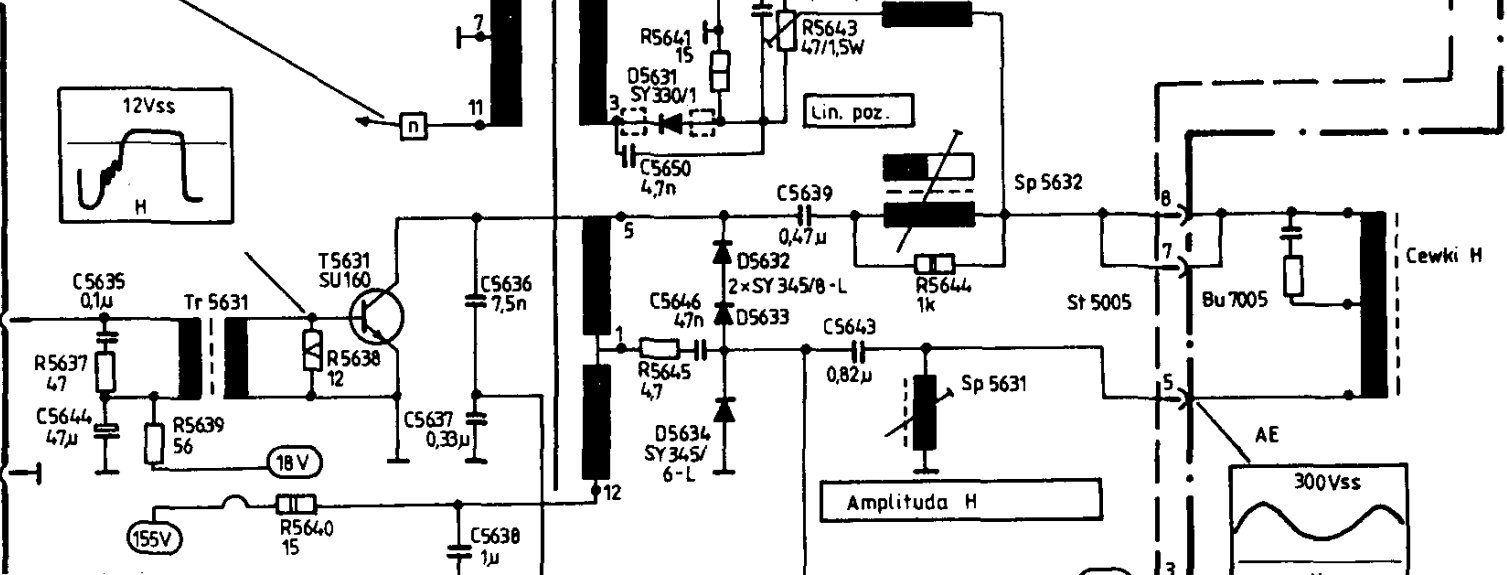
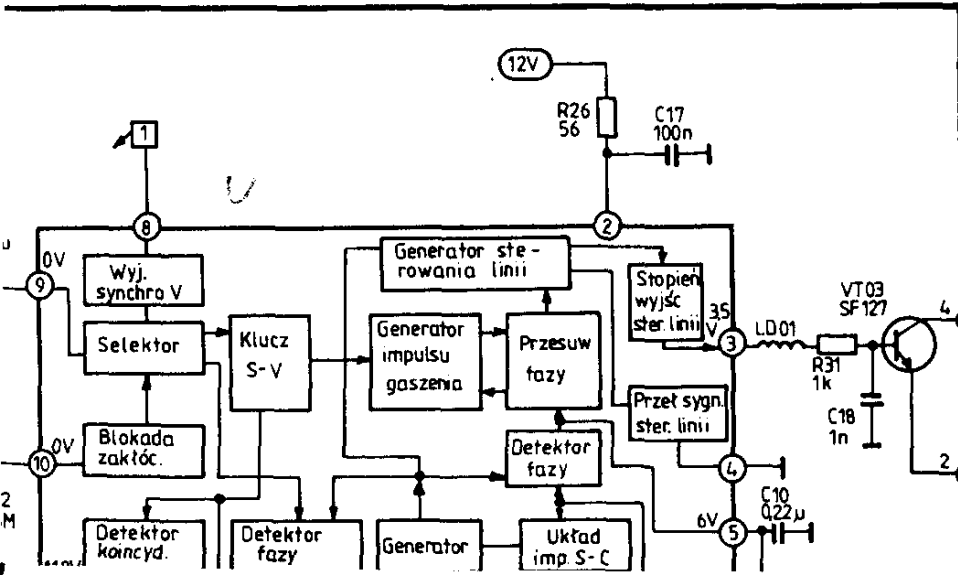
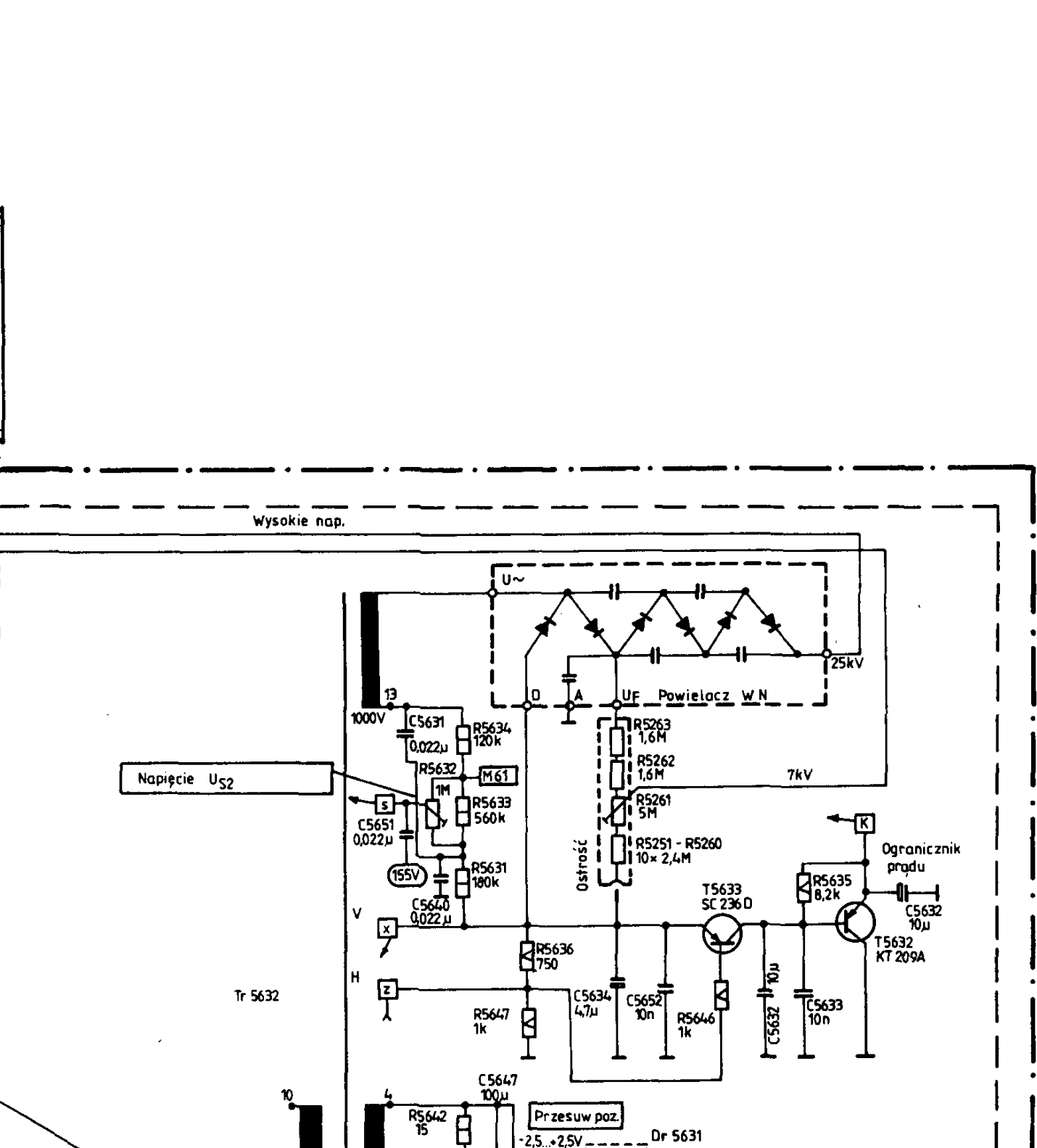
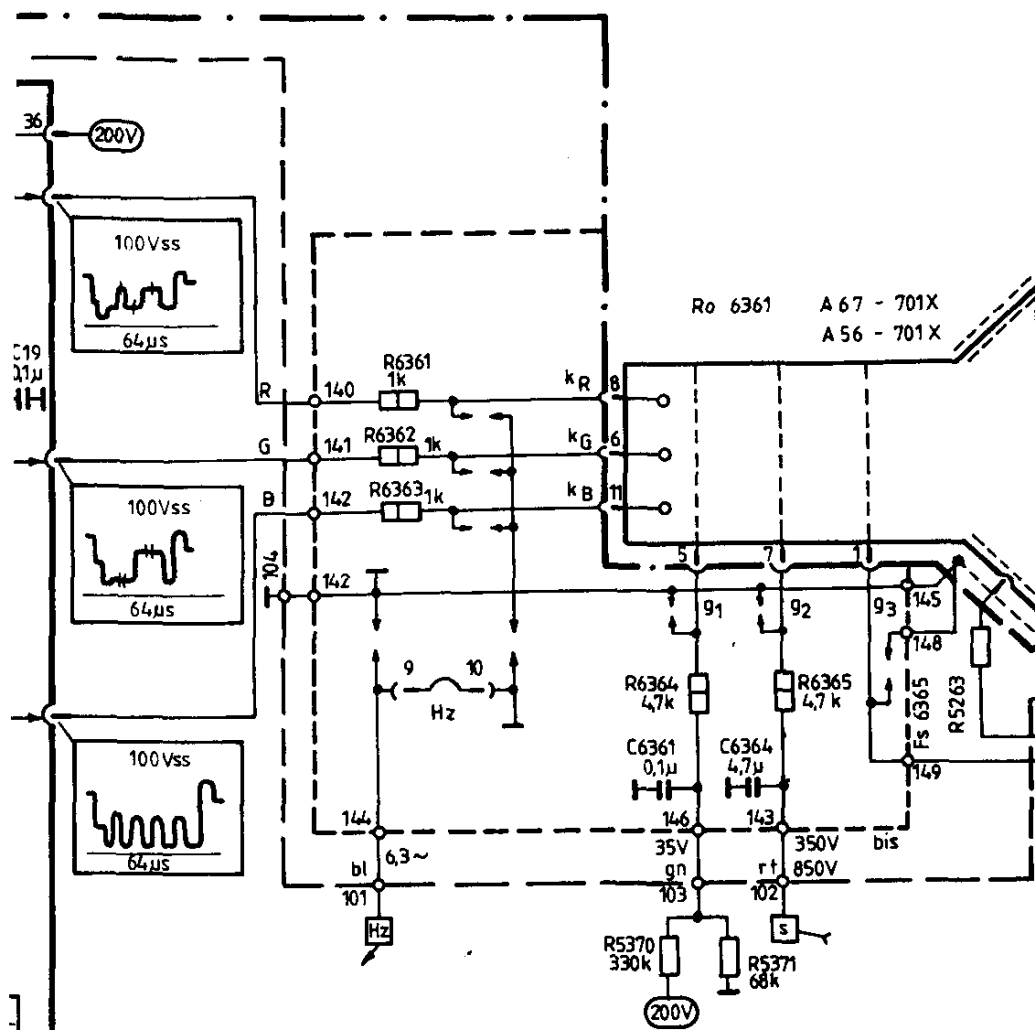
	IS01	IS02	IS03	IS04	IS05
PIn	MCA 640	MCA 650	MCA 660	MCA 540	B 342
1	9	3,4		6,5	5,9 (8,7)
2	0	0		9	5,3 (4,8)
3	3	3,4		11,5	6,0 (5,5)
4	11,5 (0,1)	3,3 (0,1)		3,2	
5	3	3 (4,1)	4...6V reg. 0,7b.c.z.	0,4	6,0 (4,2)
6	1,4	4,1 (3)		3,2	5,3 (5,2)
7	0,5	4,1 (3)	6,1		5,9 (8,2)
8	0,7 kolor 0,3V b.c.z.	3 (4,1)	1,6	5,5	11,7 (11,5)
9	6	6,2	1,6	4,0V b.c.z. 1,5 kolor	5,9 (8,2)
10	6 (5,8)	9	6,1	9	5,9 (8,7)
11	0	7,5		3,5	
12	3	10		9	5,9 (8,2)
13	9	10	11,8	6	5,9 (8,7)
14	12	11,5		6	11,7 (11,5)
15	9	10		4	
16	2,5V b.c.z. 1V kolor	0,1		0	

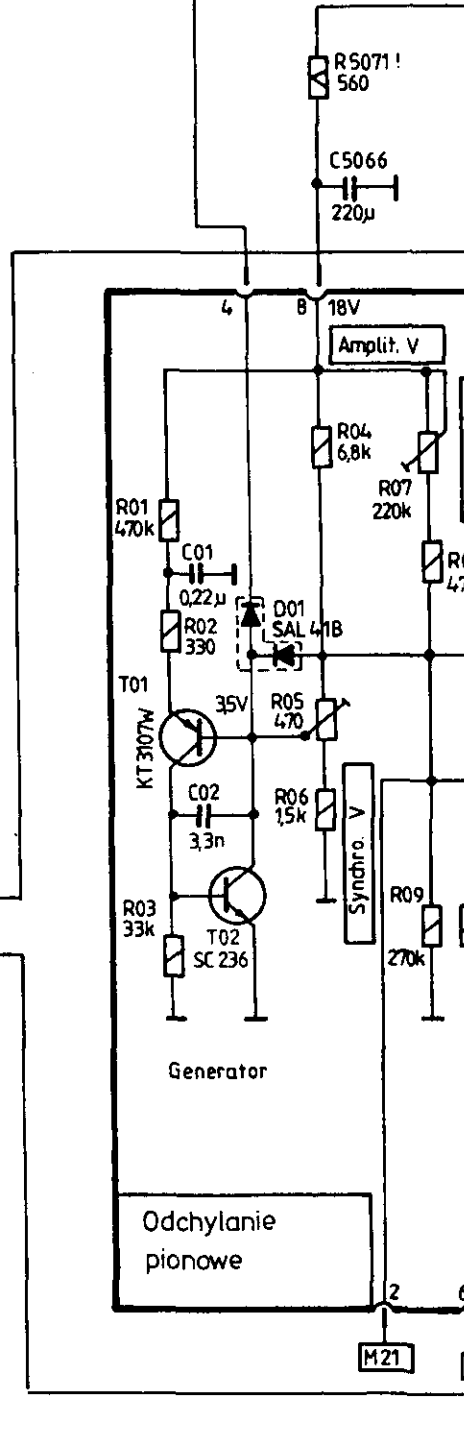
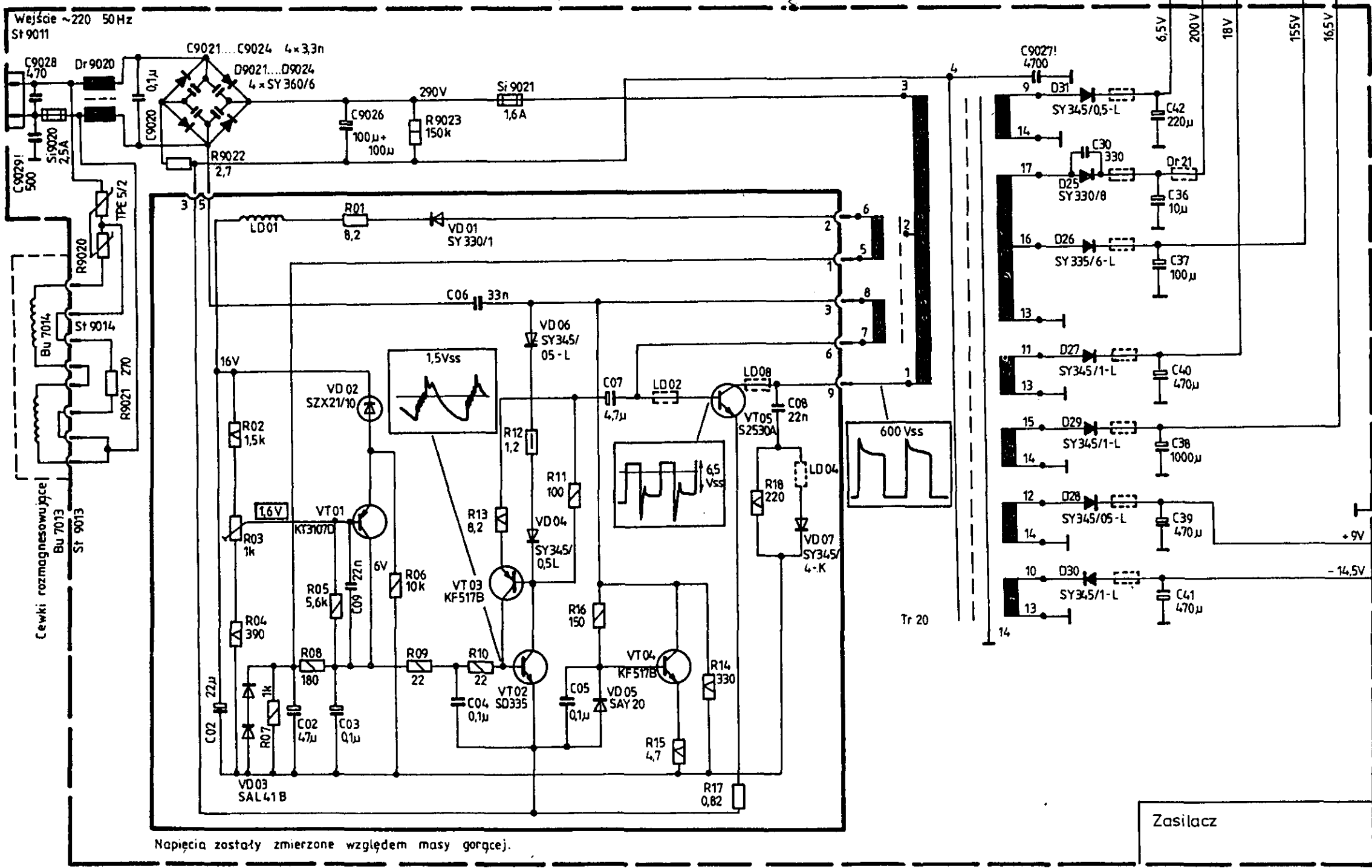
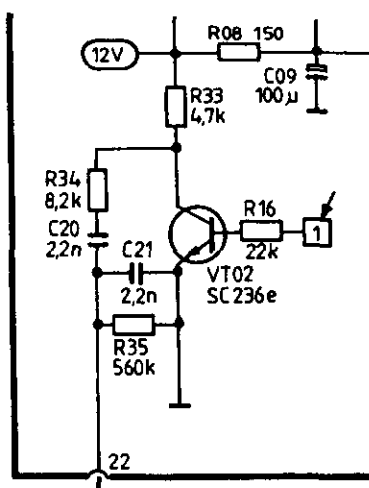
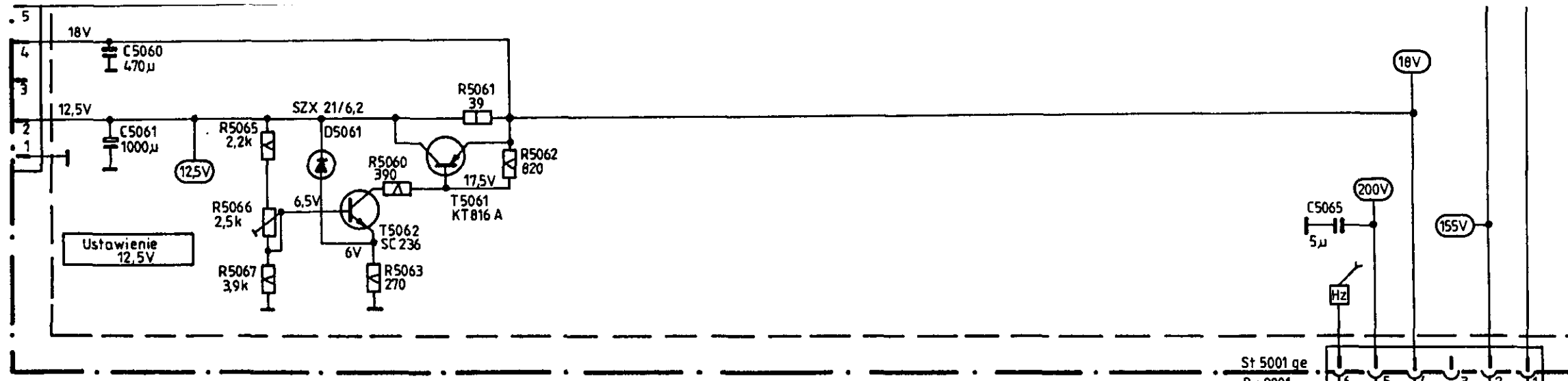


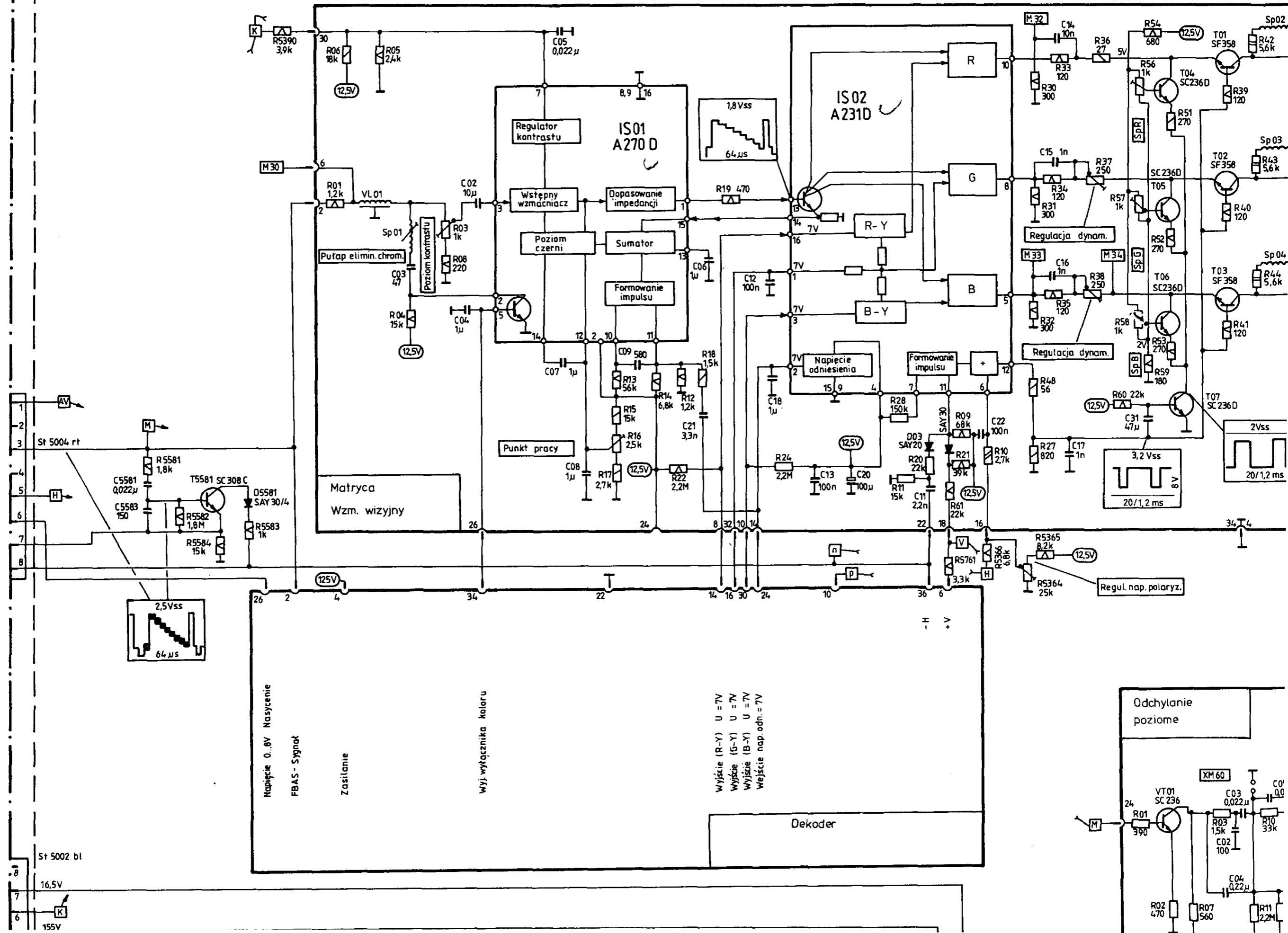


- Component List:**
- Resistors: 0.125W, 0.25W, 0.33W, 0.5W, 1W, 0.66W
  - Capacitors: 1 2 3, 1 2 3, 1 2, K A
  - Diodes: BYX 55/600, BY 228, SAM 42, SAL 41B, SAY 17, SAY 20, SAY 30, SZX 21/5,6, SZX 21/15, SY 320, SY 330, SY 335, GA 109, BY 298
  - Transistors: SF 127, KF 517, SU 160, S 2530A, SC 236, SC 237, SF 215, SF 216, KT 816, KT 817, SF 358, KT 209, KT 3107
  - ICs: A 67 - 701 X, A 56 - 701 X, MCA 2010, A 231D, A 270D, A 255D
- Pin Diagrams:**
- IC 1: 1, 2, 3, 4, 5, 6, 7, 8, 9, 10, 11, 12, 13, 14, 15, 16
  - IC 2: 1, 2, 3, 4, 5, 6, 7, 8, 9, 10, 11, 12, 13, 14, 15, 16
  - IC 3: 1, 2, 3, 4, 5, 6, 7, 8, 9, 10, 11, 12, 13, 14, 15, 16

**COLORETT 3006**







St 5002 bl

16,5V

155V