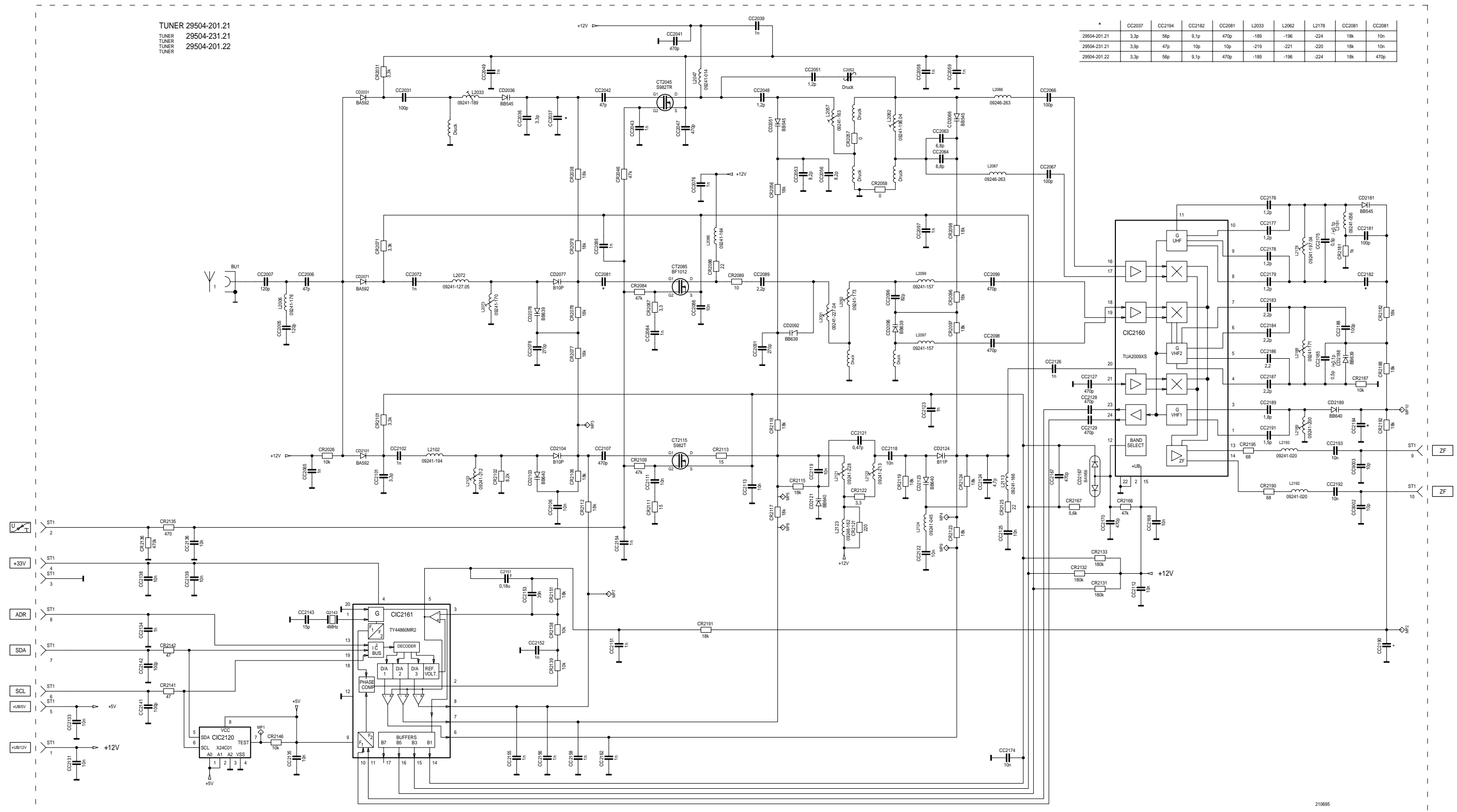
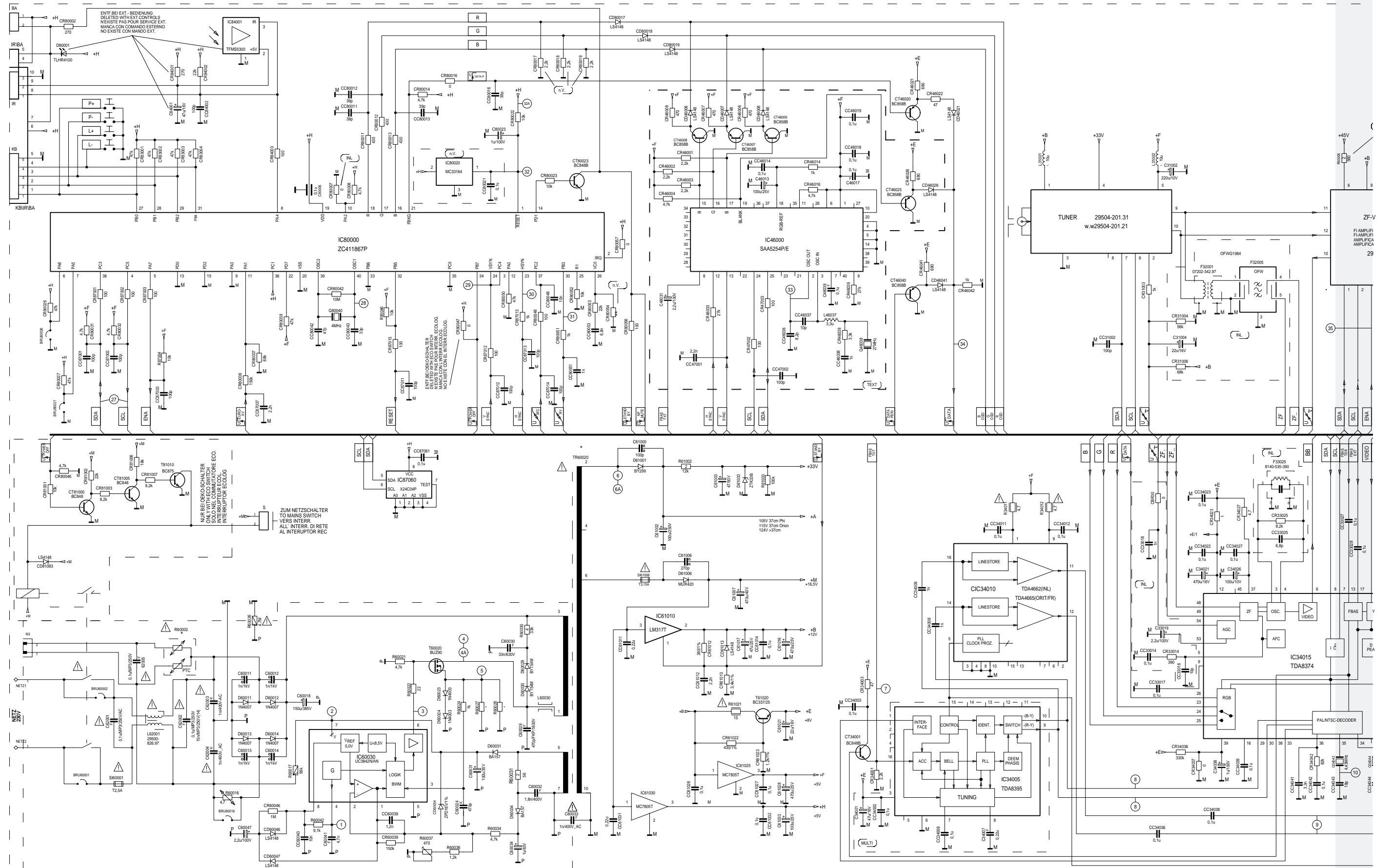


Tuner 29504-201.21

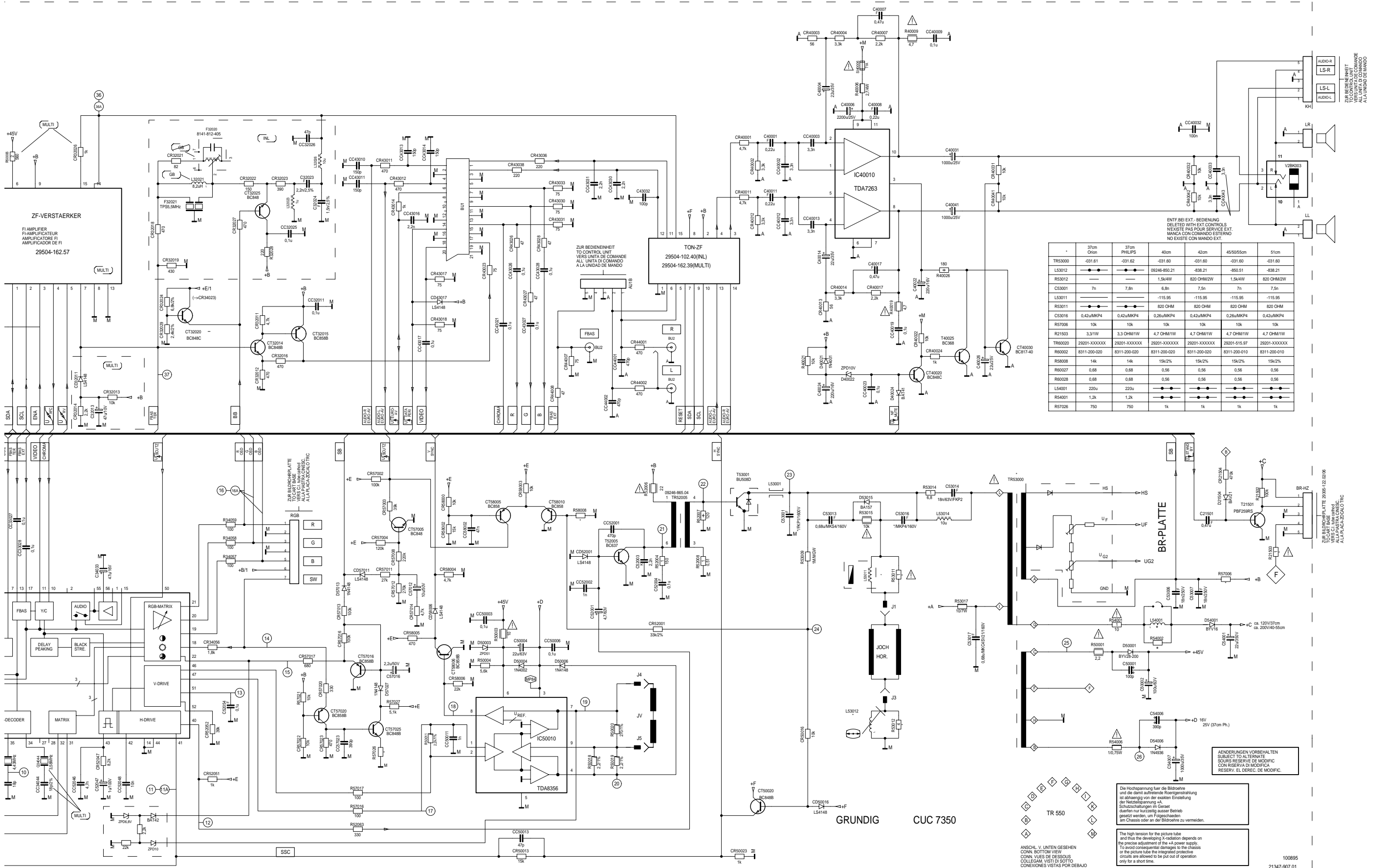
Servicearbeiten nach Bausteinwechsel: siehe Abgleich Seite 3-1 (4., 5.)
 Servicing work after replacing the module: see alignment page 3-3 (4., 5.)



Gesamtschaltplan / General Circuit Diagram

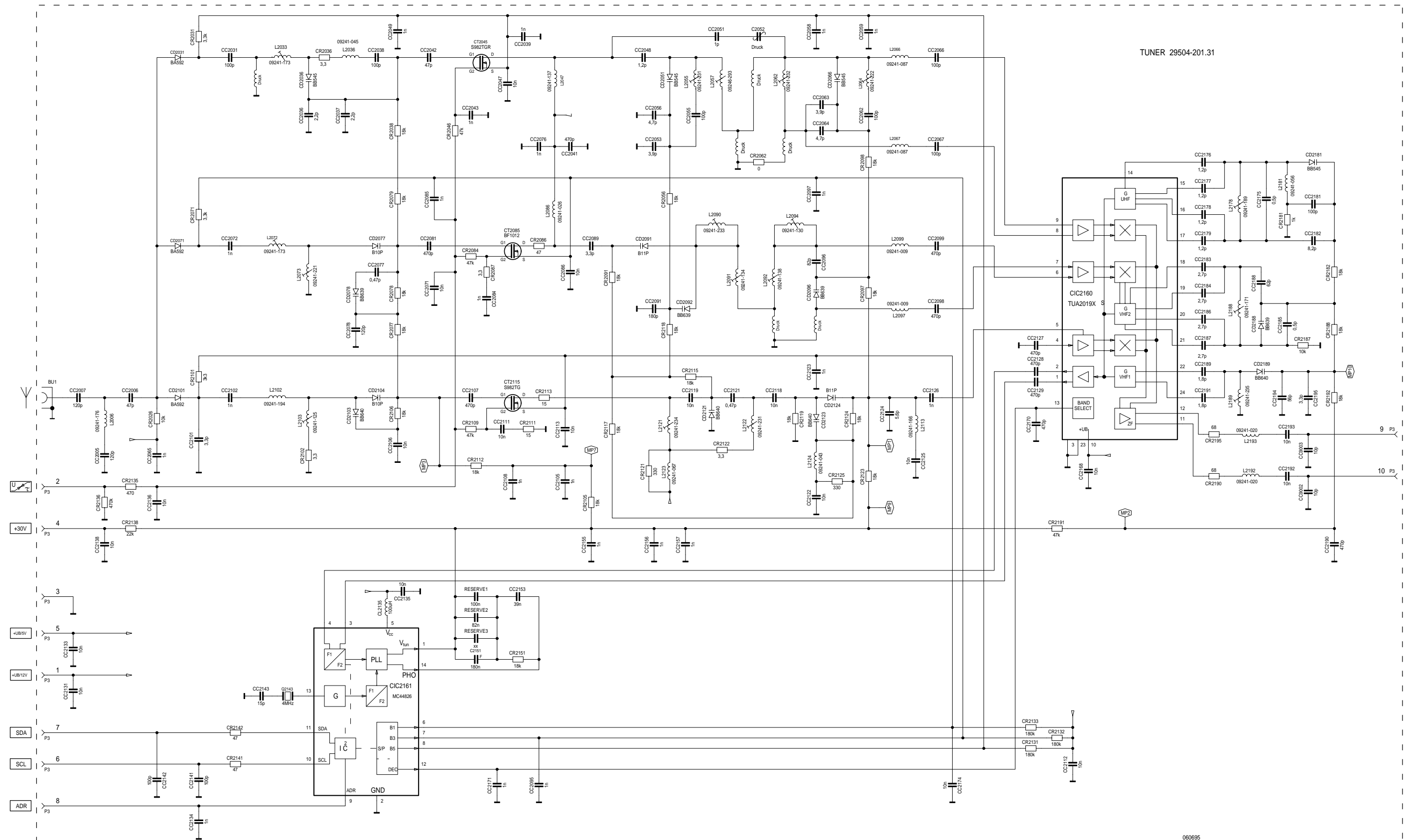


Synoptique des circuits imprimés (Son Mono) / Block Circuit Diagram (Standard Sound)



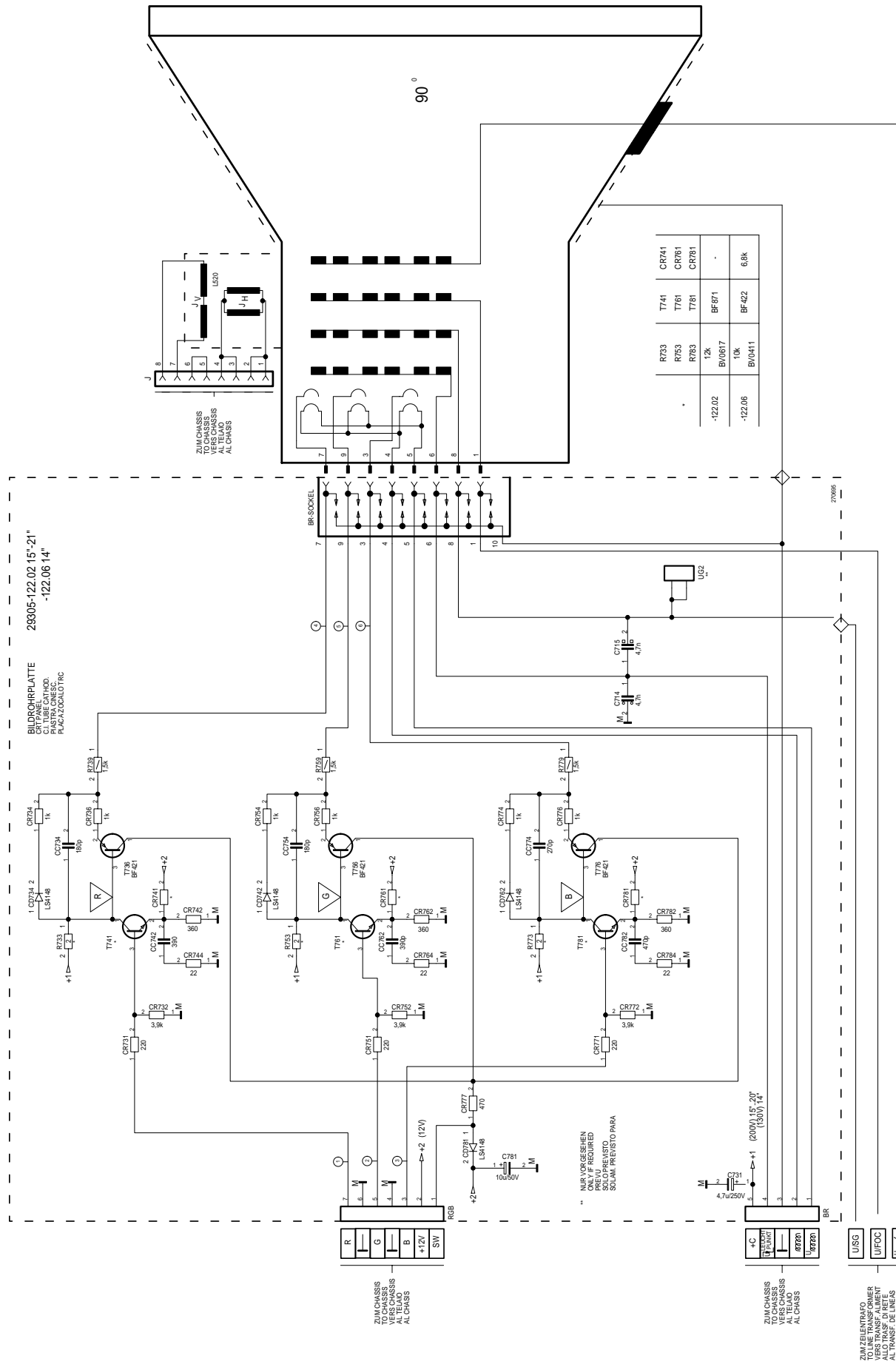
Tuner 29504-201.31

Servicearbeiten nach Bausteinwechsel: siehe Abgleich Seite 3-1 (4., 5.)
 Servicing work after replacing the module: see alignment page 3-3 (4., 5.)

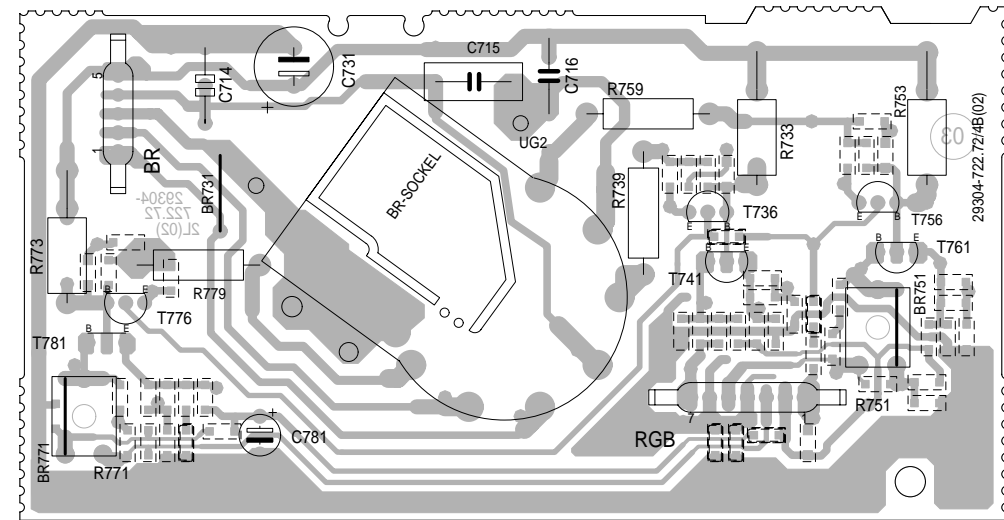


Bildrohrplatte / CRT Panel 29305-122.02/06

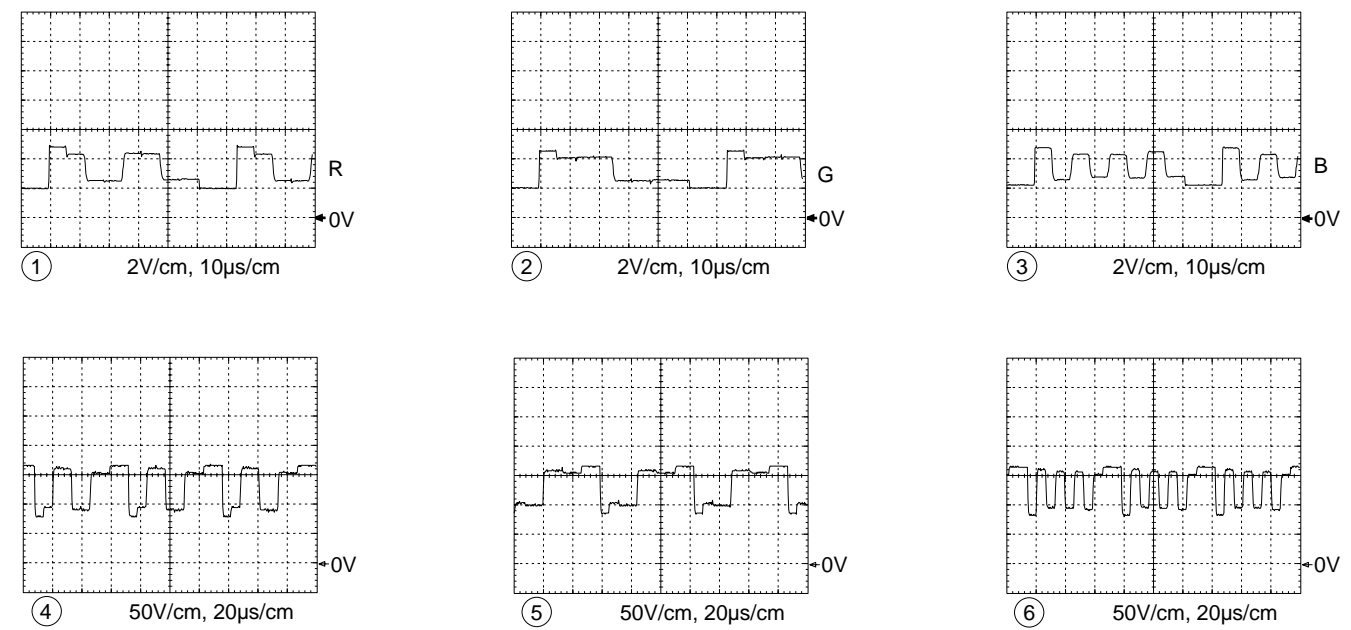
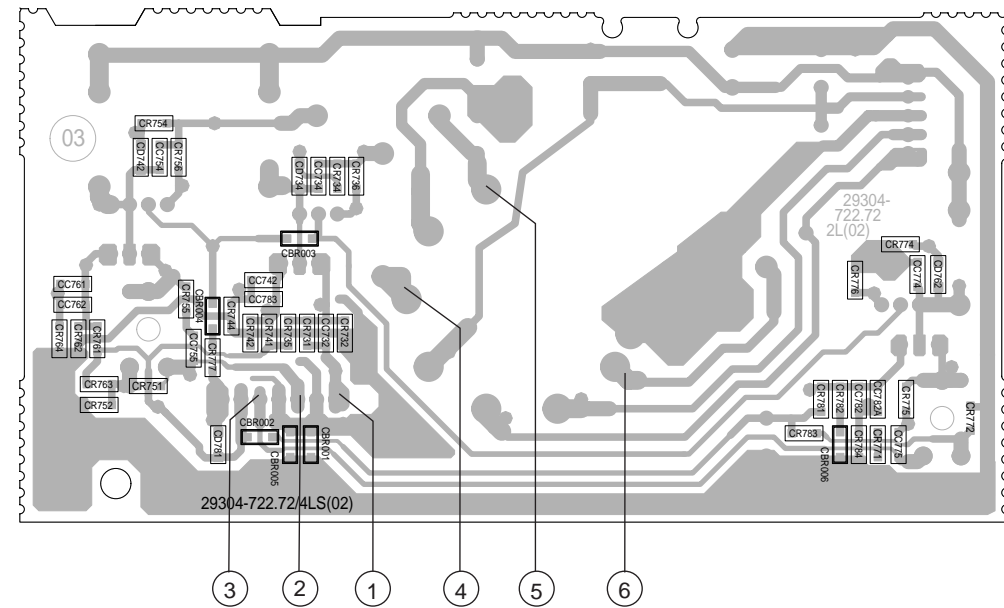
Servicearbeiten nach Bausteinwechsel: siehe Abgleich Seite 3-1 (3., 6.)
 Servicing work after replacing the module: see alignment page 3-3 (3., 6.)



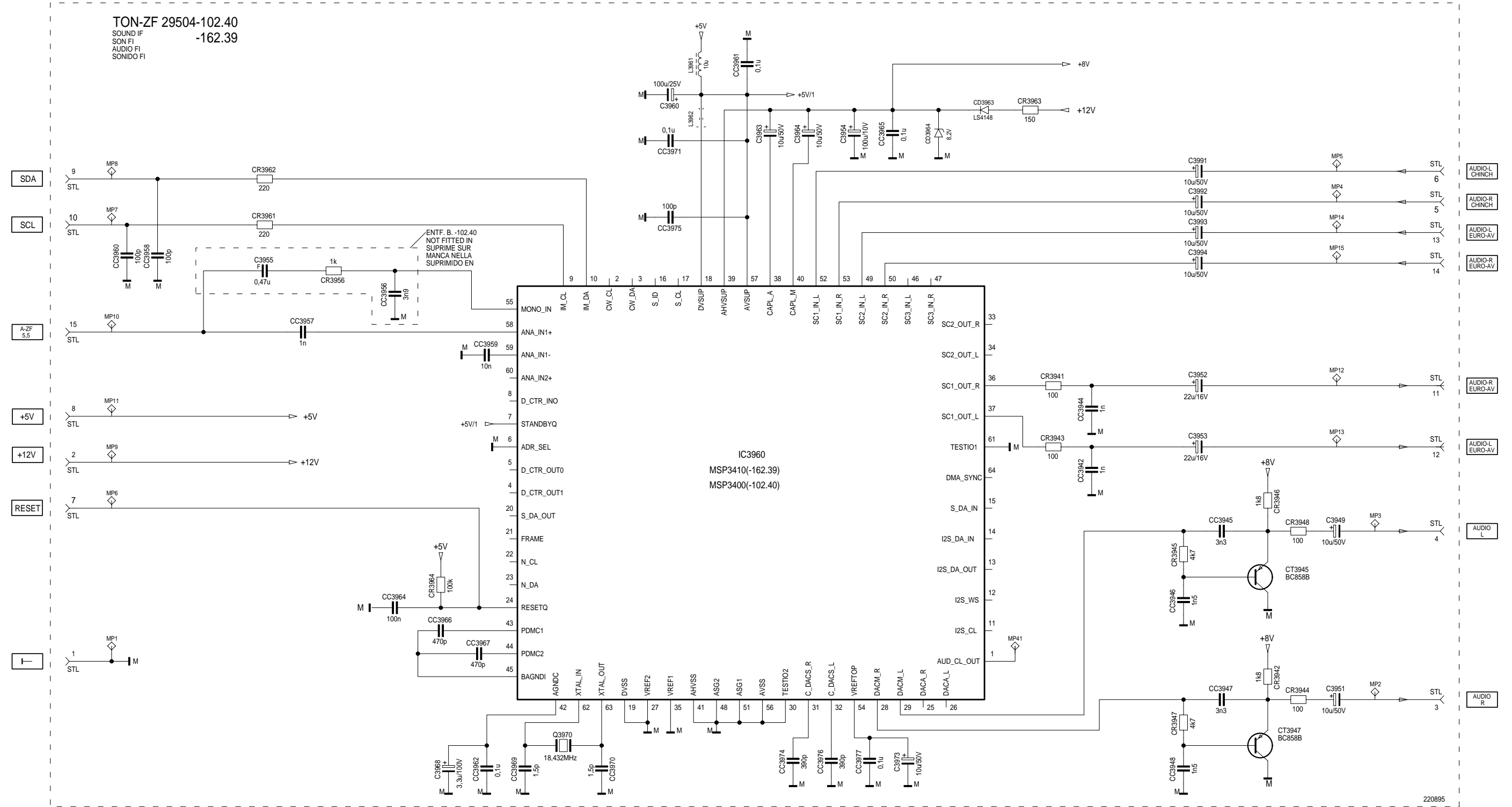
**Ansicht Bestückungsseite
View component side**



**Ansicht Lötseite
View solder side**

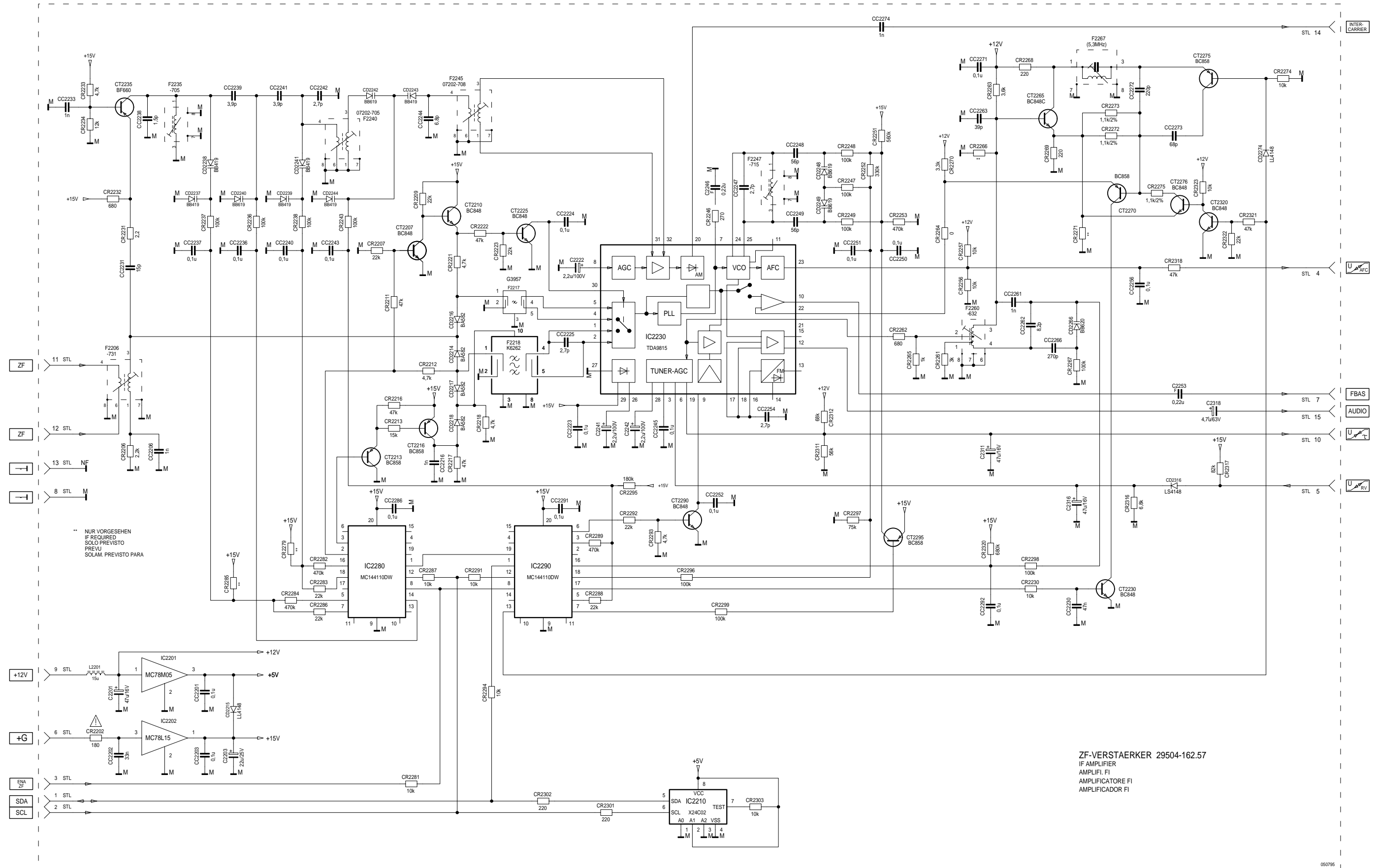


Ton-ZF / Audio-IF 29504-102.40/162.39



ZF-Verstärker / IF Amplifier 29504-162.57

Servicearbeiten nach Bausteinwechsel: siehe Abgleich Seite 3-1 (4., 5.)
Servicing work after replacing the module: see alignment page 3-3 (4., 5.)



Bedieneinheit / Control Unit 29501-82.14

Prozessorplatte / Processor Board 29305-119.23

