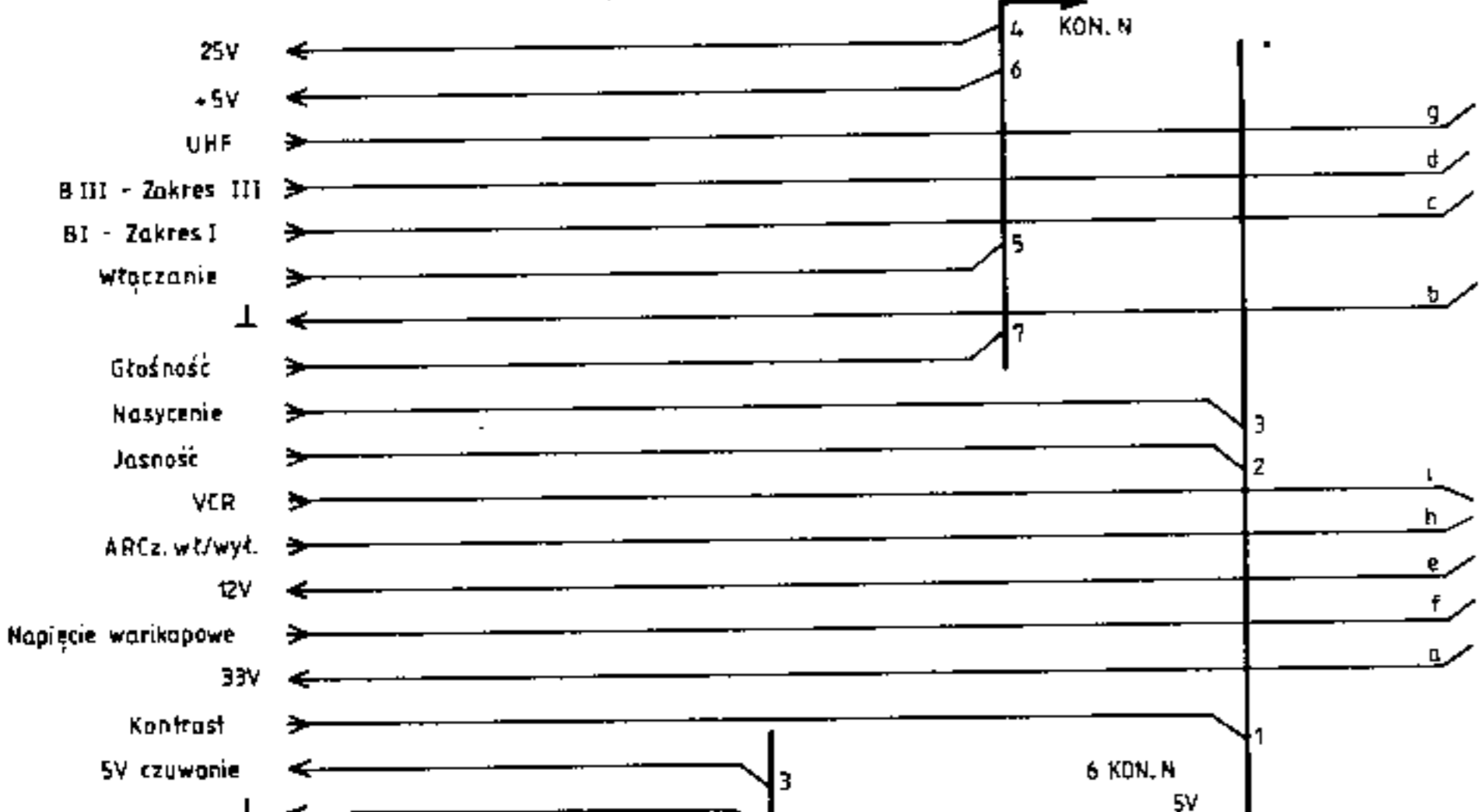
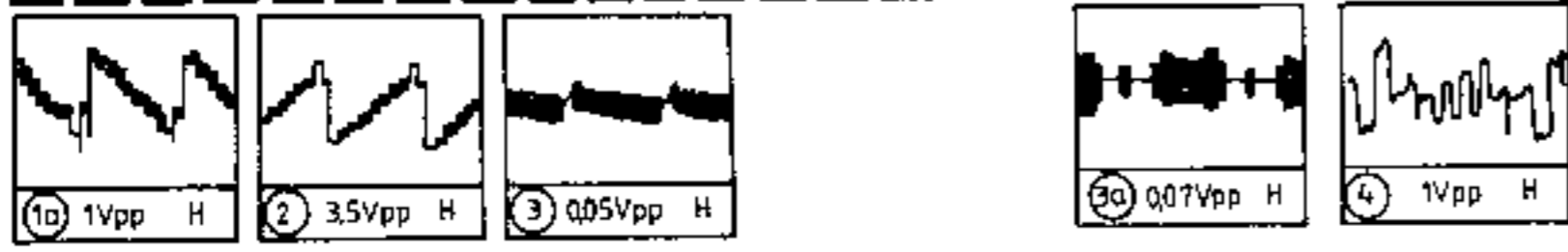


GŁOWICA W. CZ.

<http://www.servistv.pl>  
**Serwis Tv**  
 - Wrocław, tel. 852-14-319 -

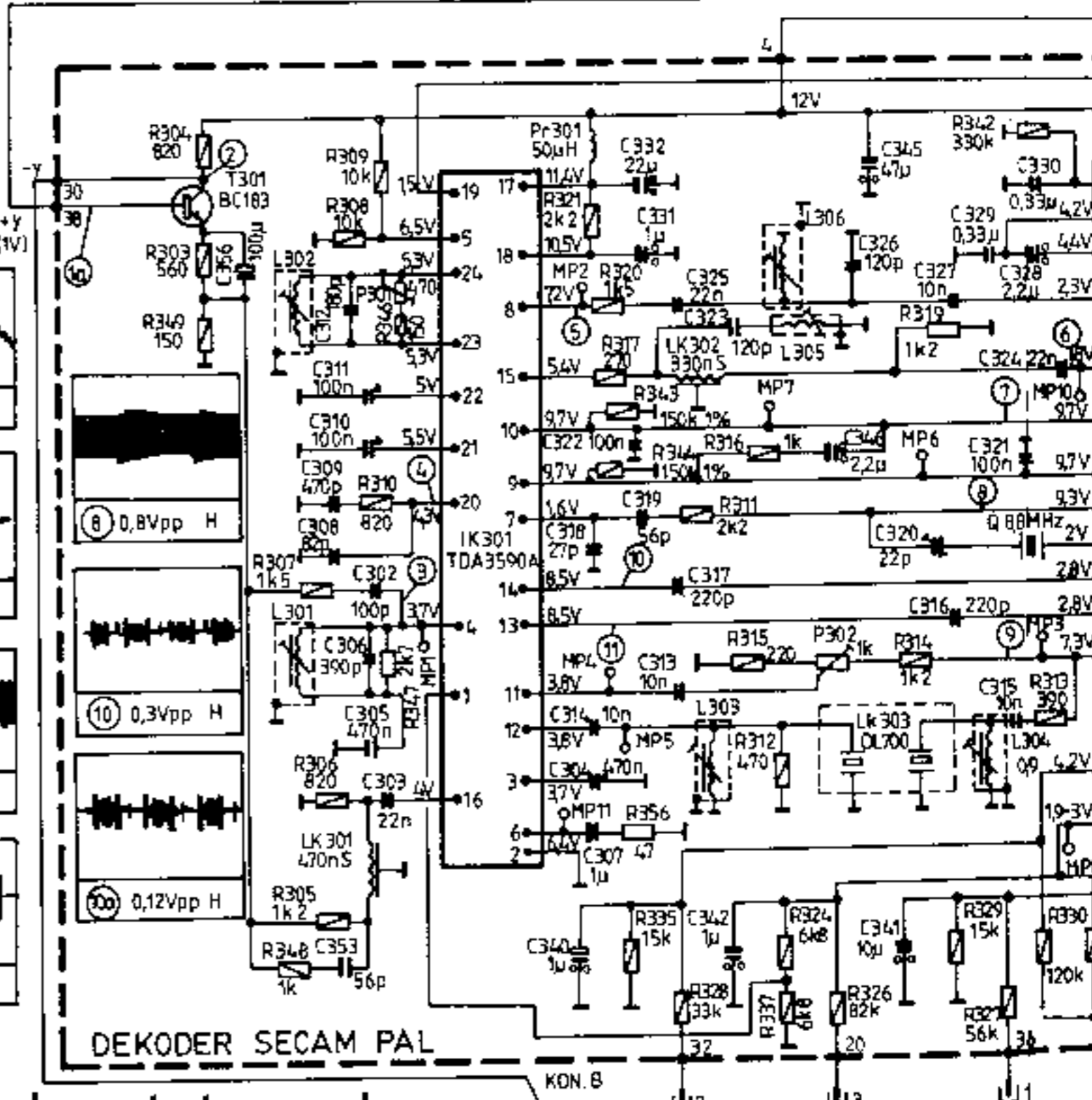
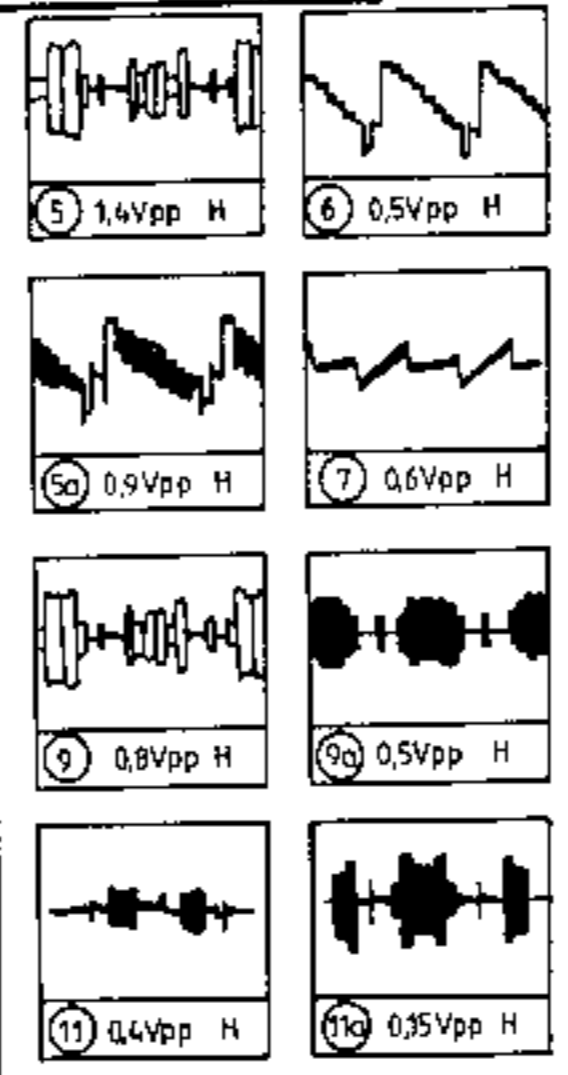
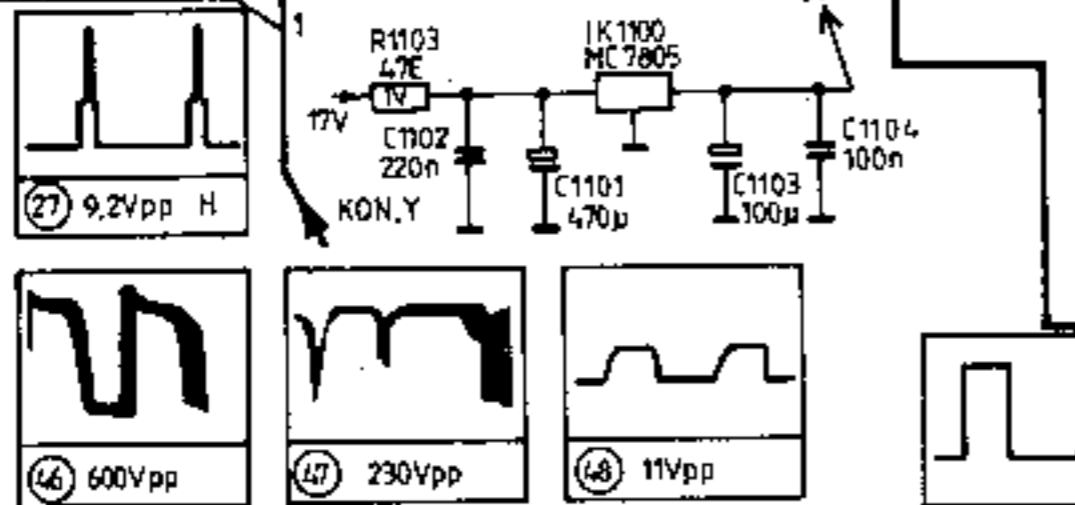


**Polkolor EI 5671**

NA PRZEBIEGACH PODANO WARTOŚCI MIĘDZYSZCZYTOWE

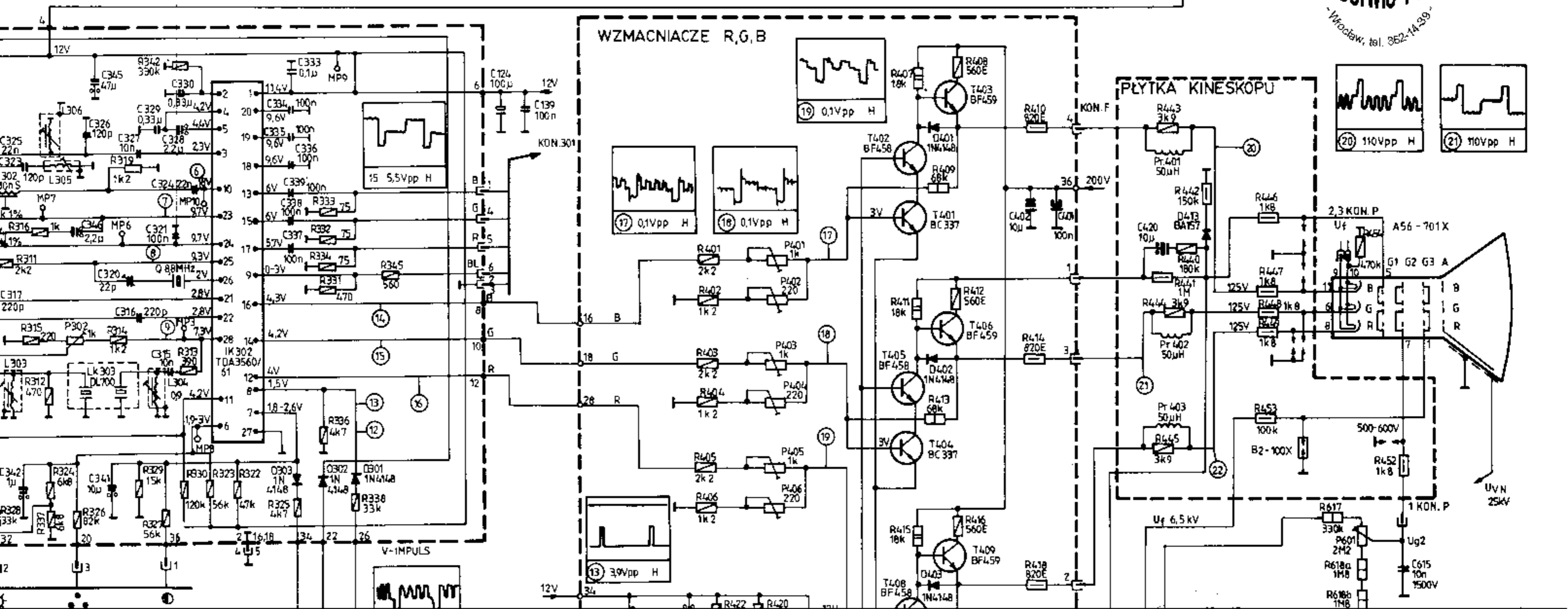
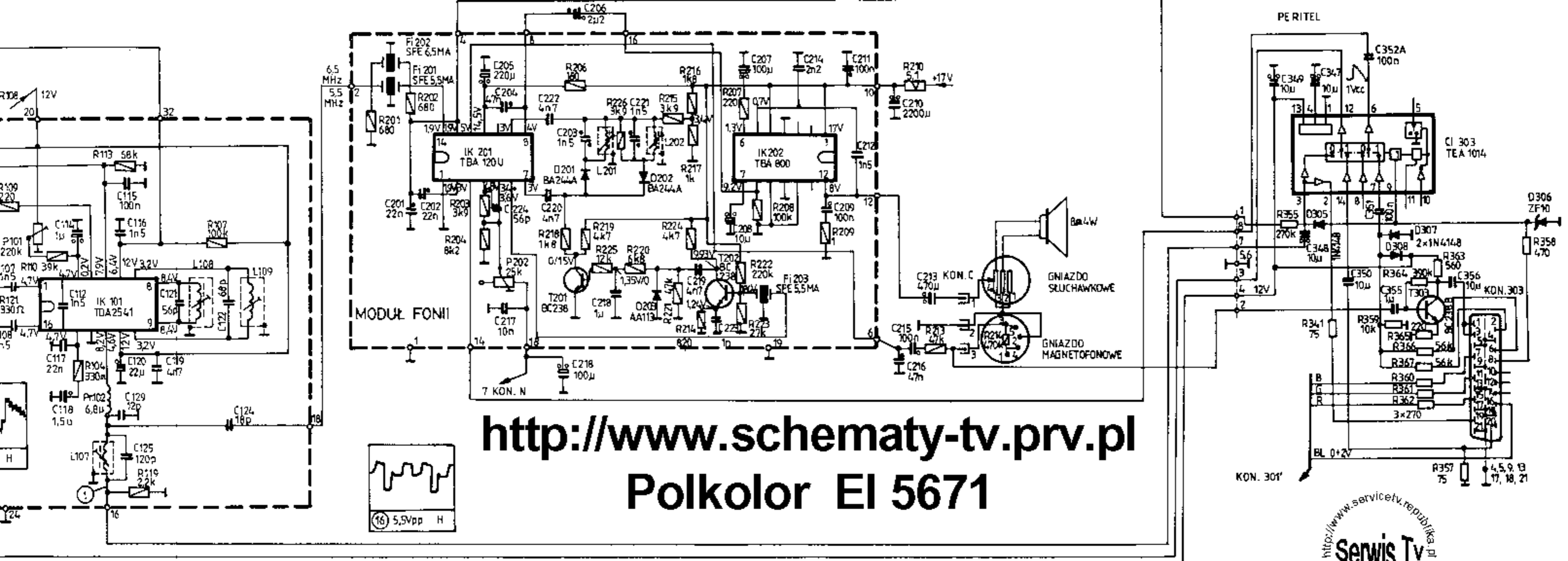
PRZEBIEGI 46, 47 I 48 ODNIESIONE SĄ DO EMITERA T901

WSZYSTKIE ELEMENTY POŁĄCZONE Z TRANSFORMATOREM TR 901 SĄ NA POTENCJALE SIĘCI

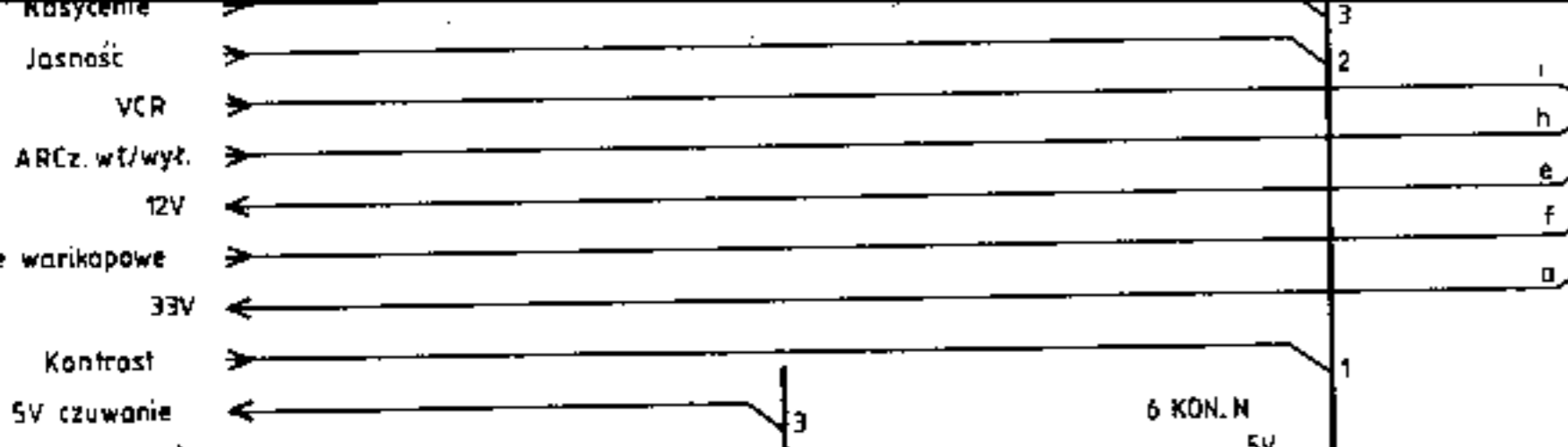


<http://www.schematy-tv.prv.pl>

MODUL ODCHYLENIA PION



<http://www.servicetv.republika.pl>  
**Serwis Tv**  
 - Wrocław, tel. 362-14-99



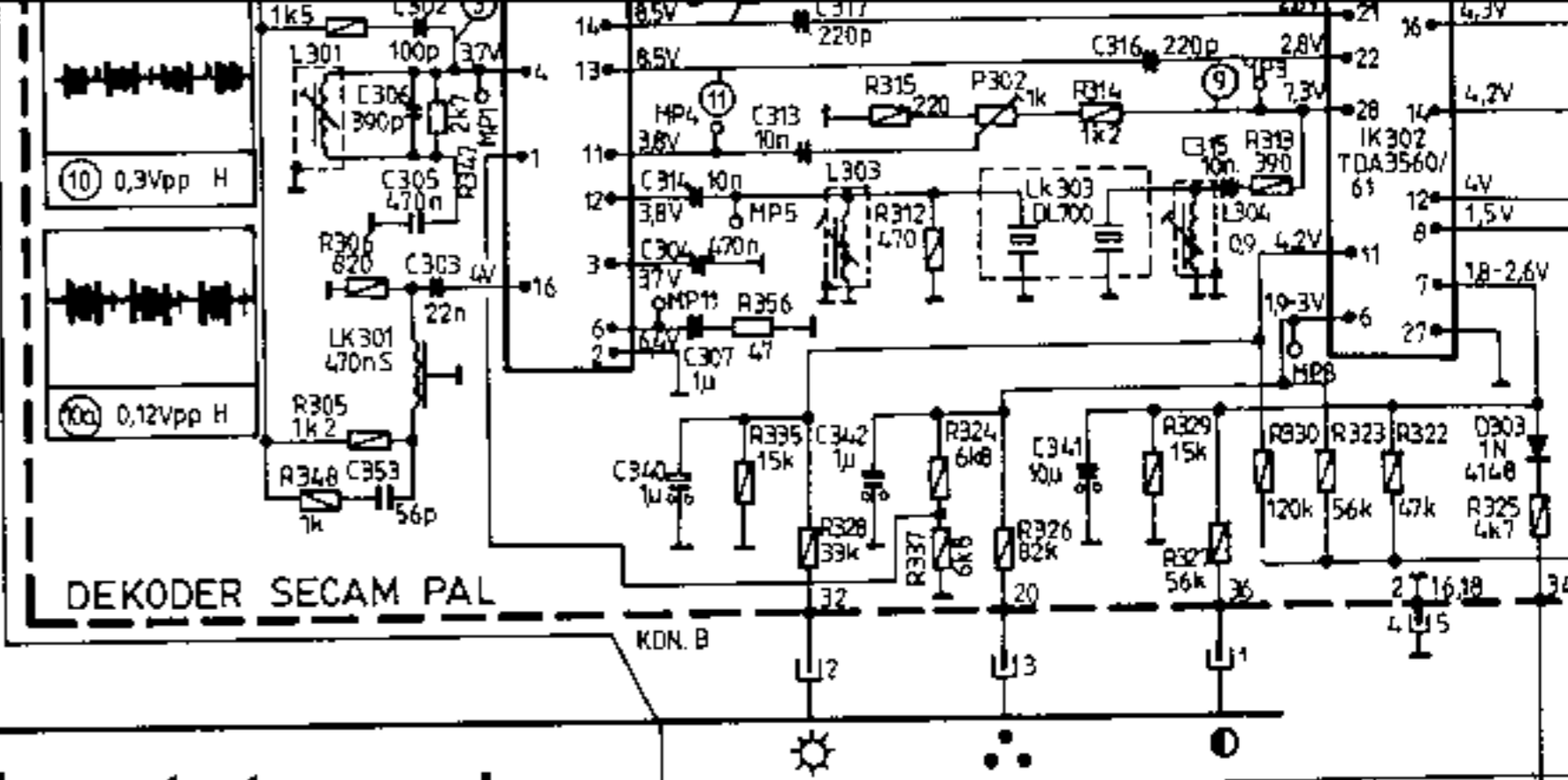
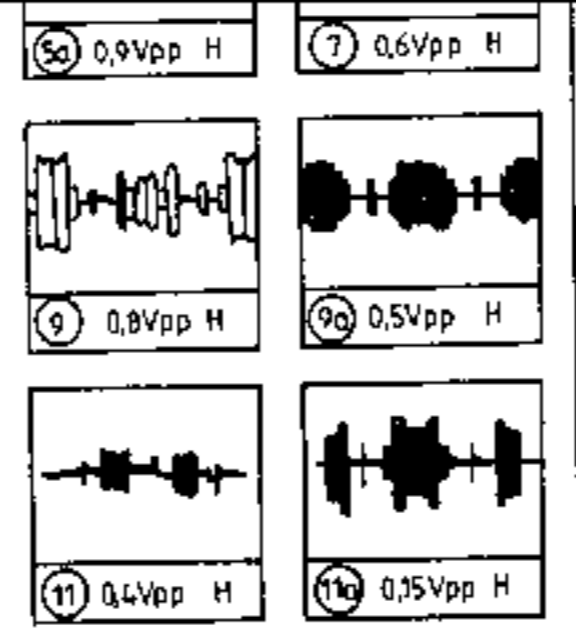
NA PRZEBIEGACH PODANO WARTOŚCI MIĘDZYSZCZYTOWE

PRZEBIEGI 46, 47 I 48 ODNIESIONE SĄ DO EMITERA T901

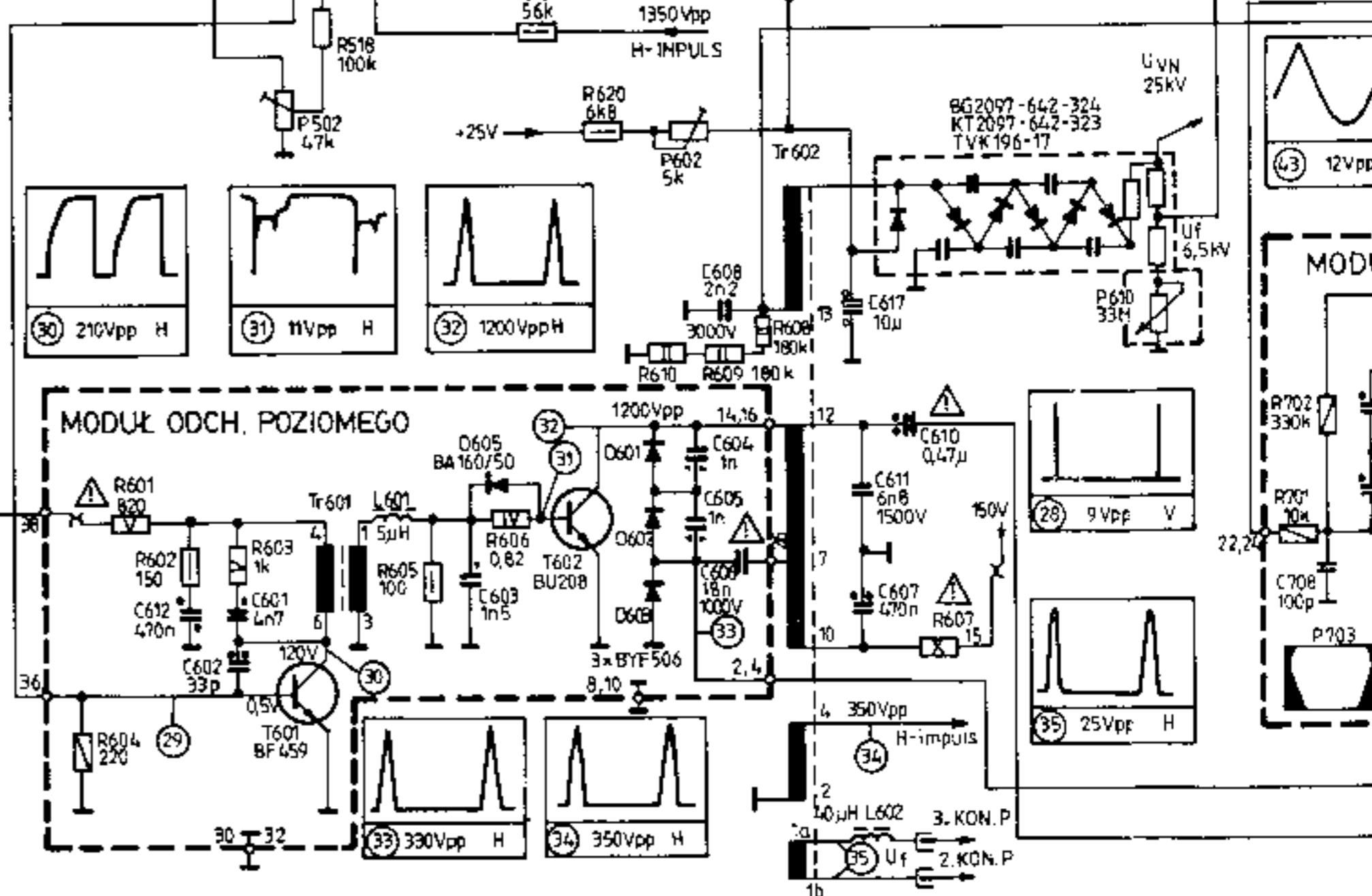
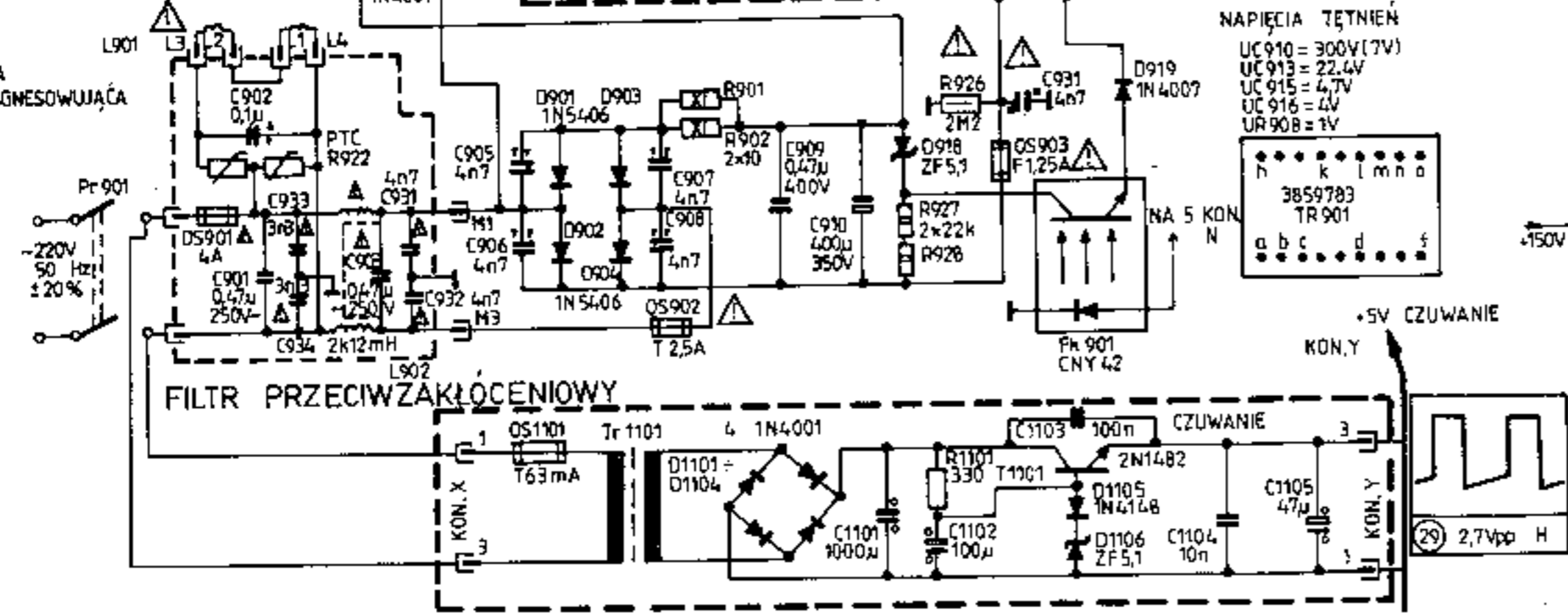
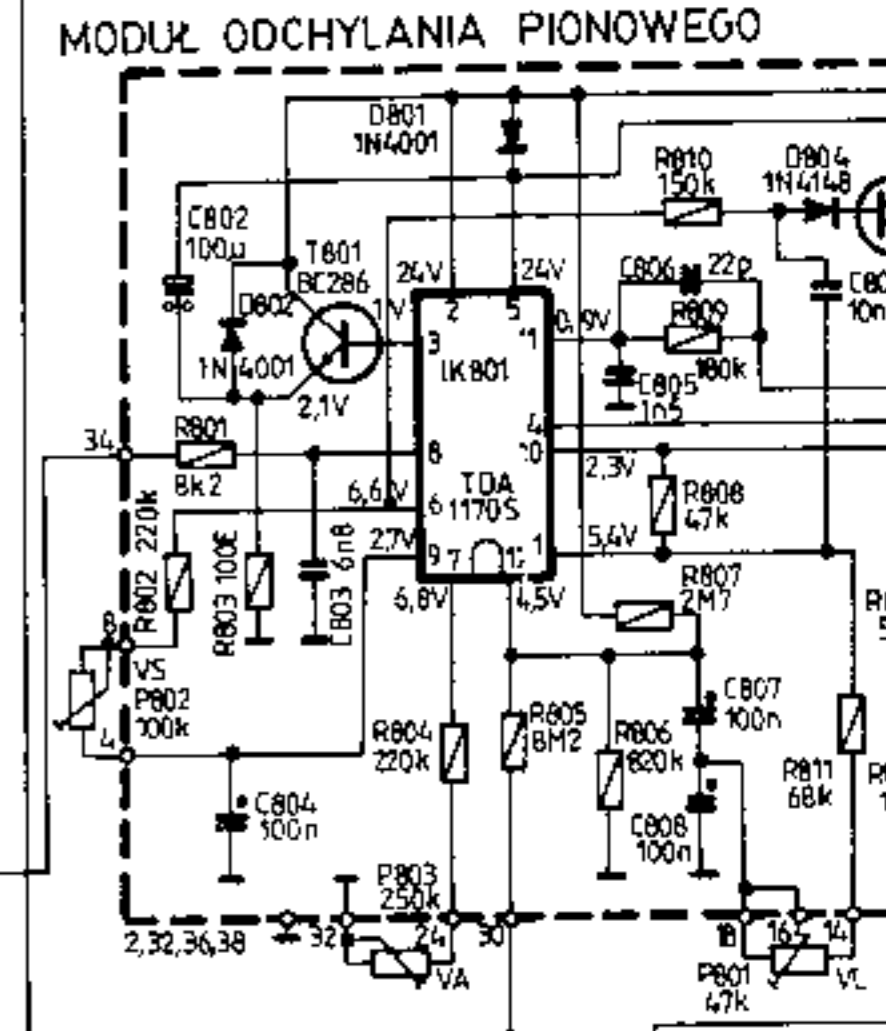
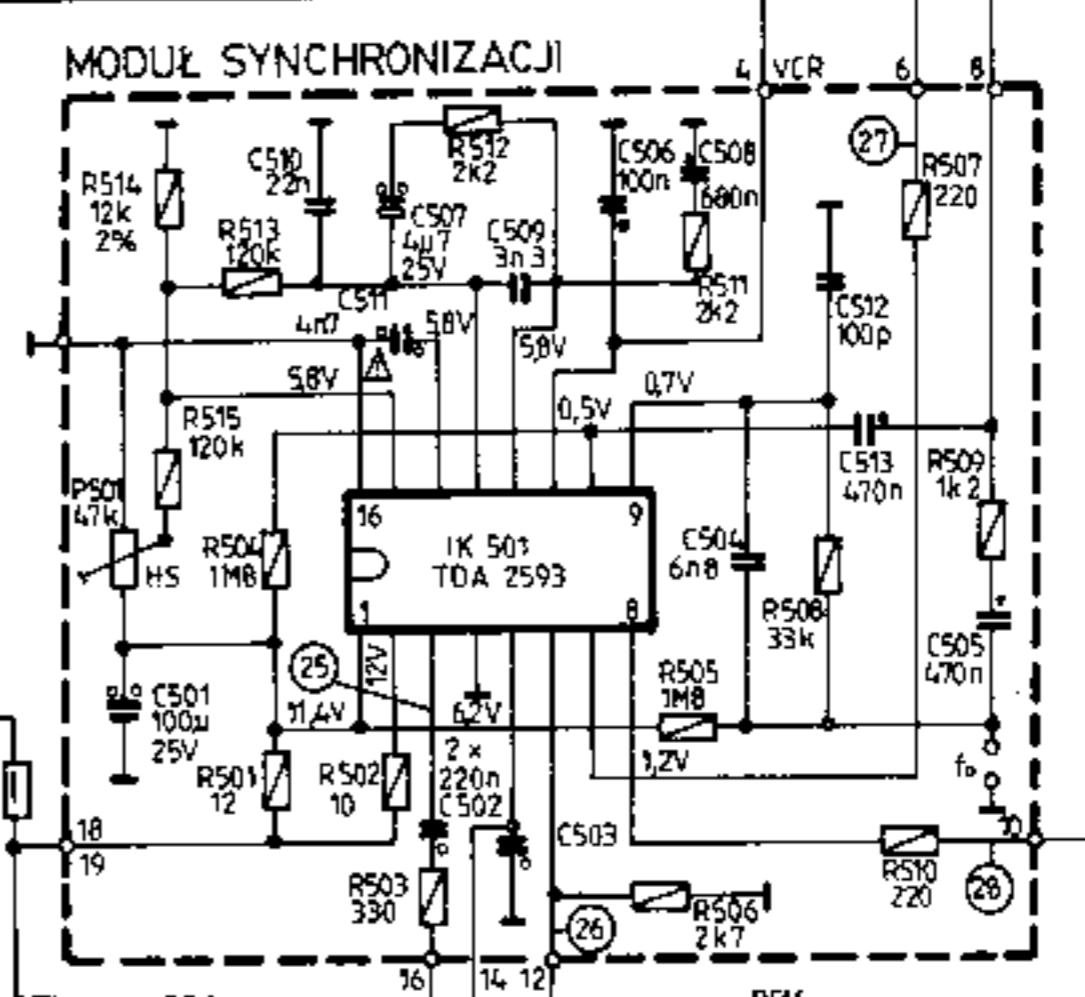
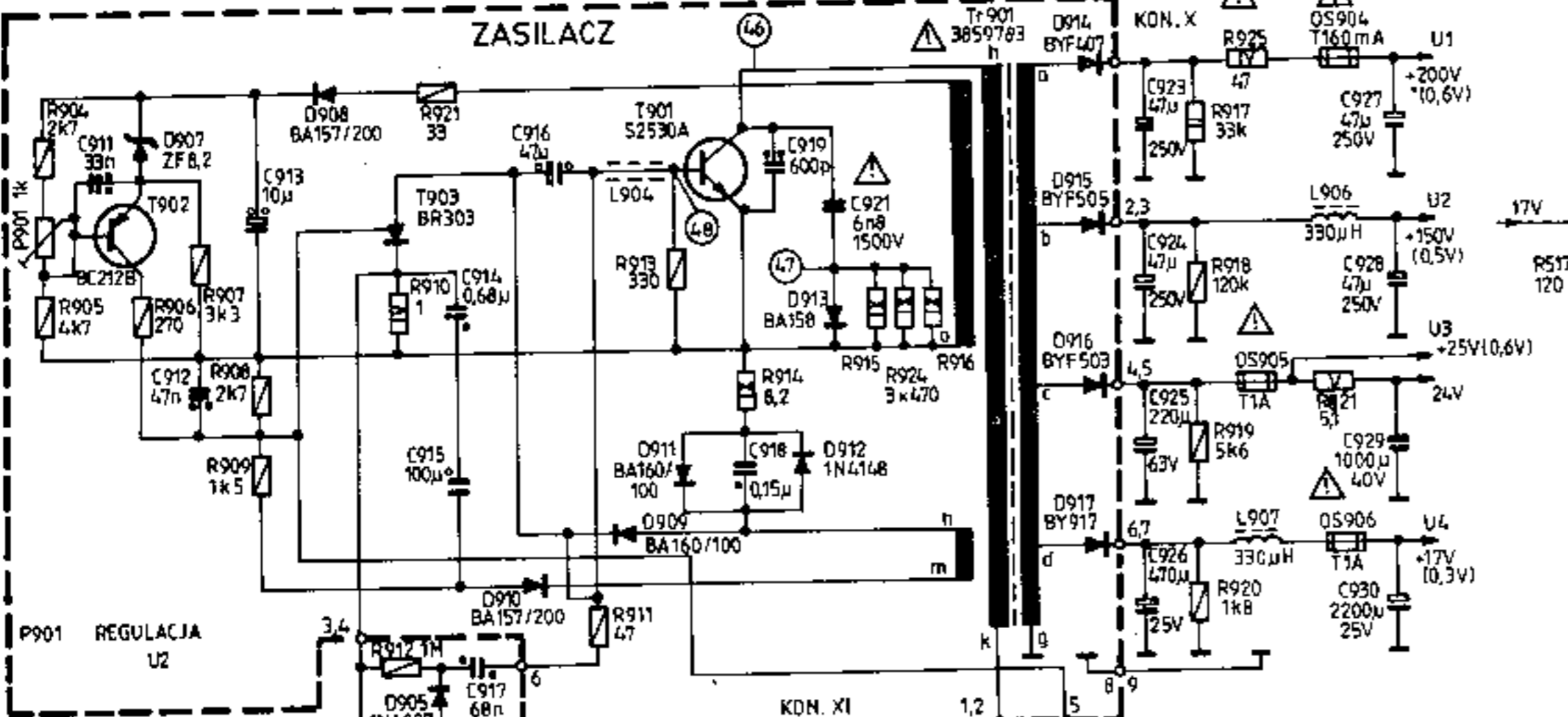
WSZYSTKIE ELEMENTY POŁĄCZONE Z TRANSFORMATOREM TR 901 SĄ NA POTENCJALE SIECI

ELEMENTY OZNACZONE TYM ZNAKIEM MOGĄ BYĆ ZASTĄPIONE TYLKO ORYGINALNYMI

# Polkolor EI 5671

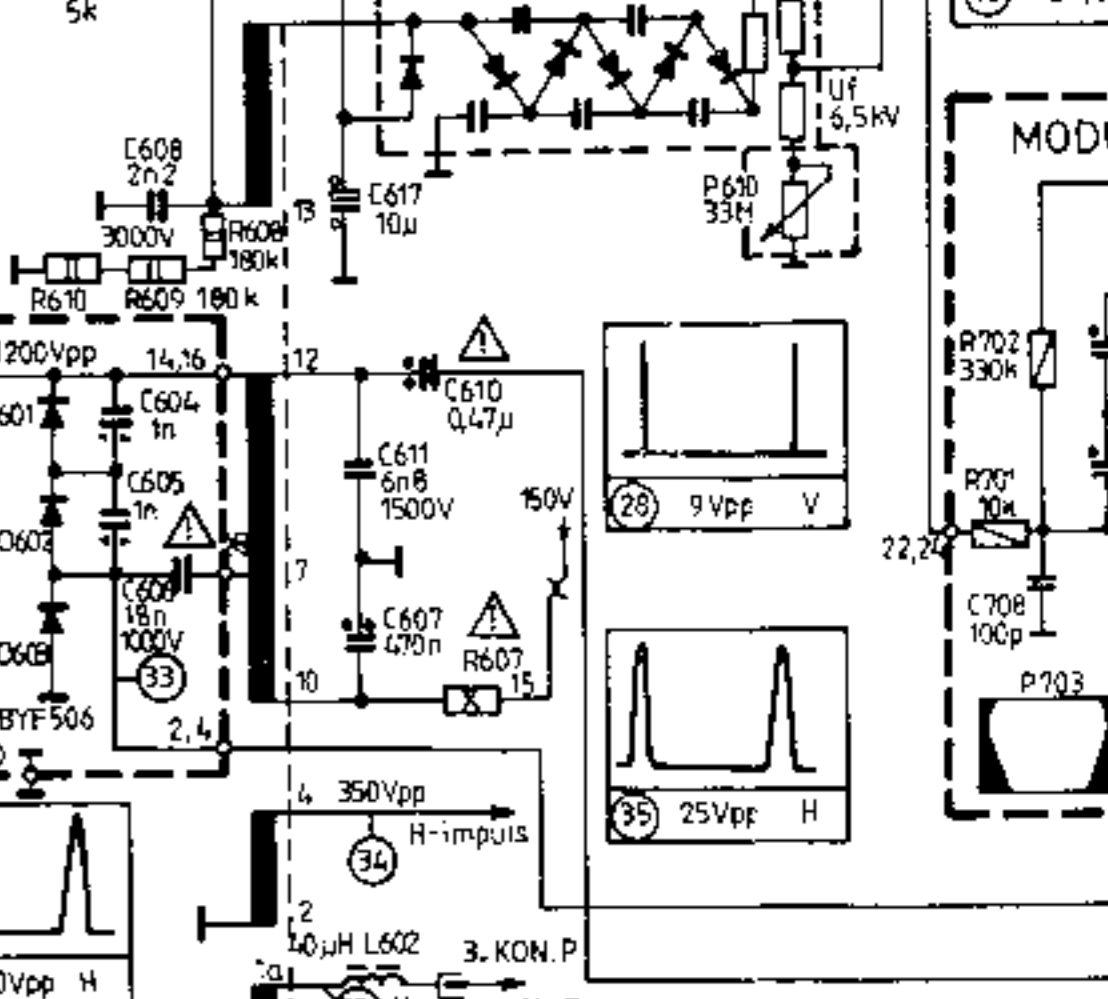
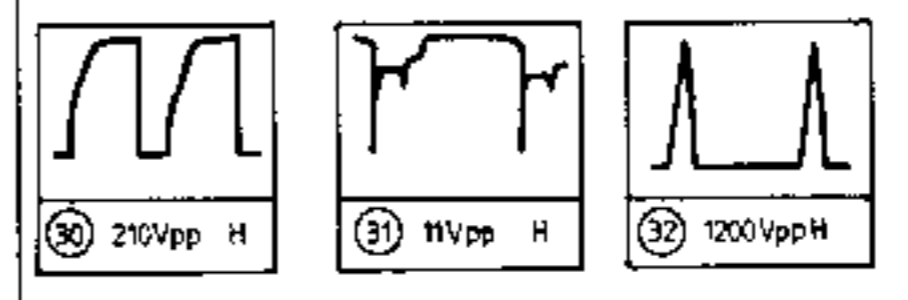


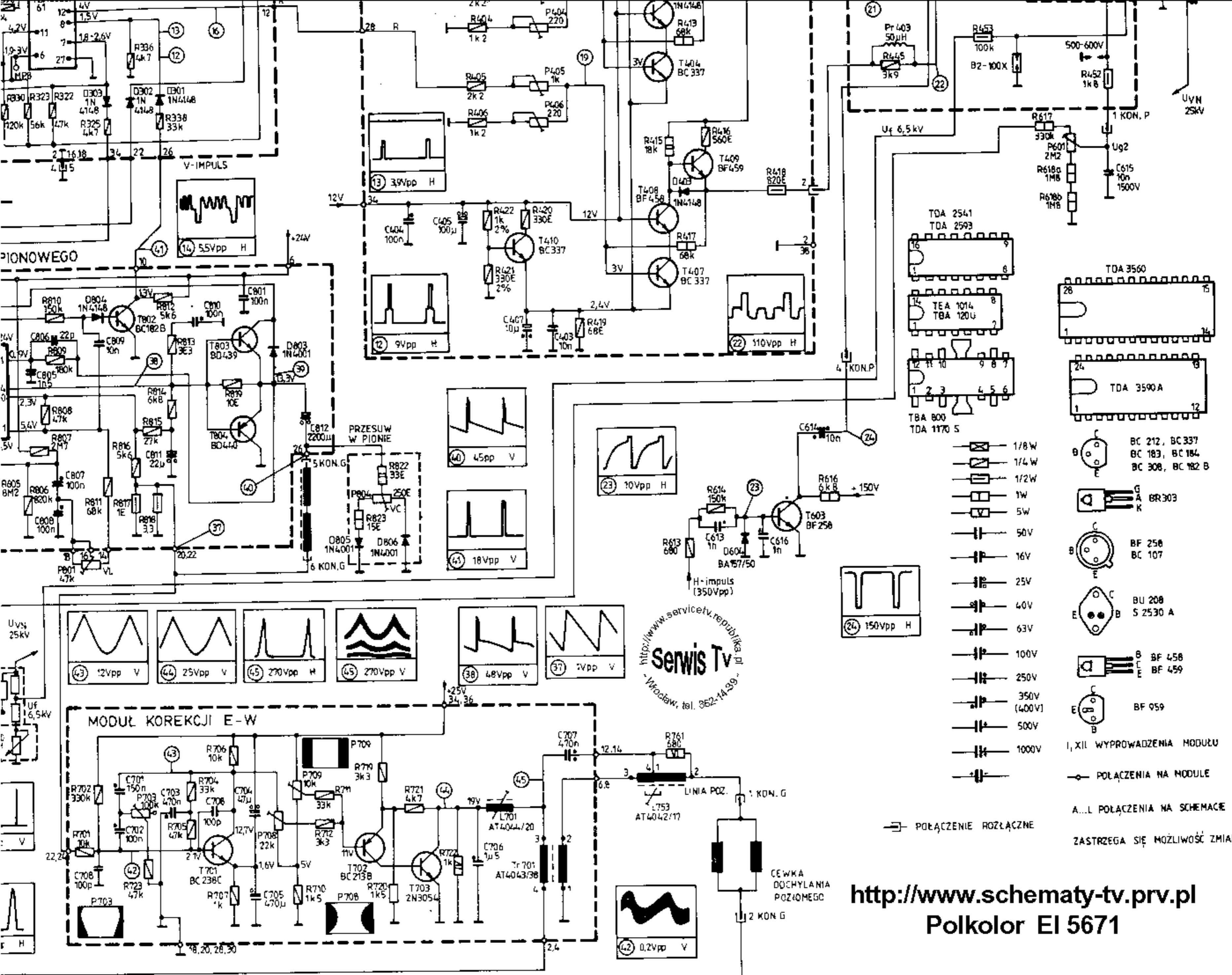
<http://www.schematy-tv.prv.pl>



NAPIĘCIA TĘTNIEN

UC 910 = 300V (7V)  
 UC 913 = 22.4V  
 UC 915 = 4.7V  
 UC 916 = 4V  
 UR 908 = 1V





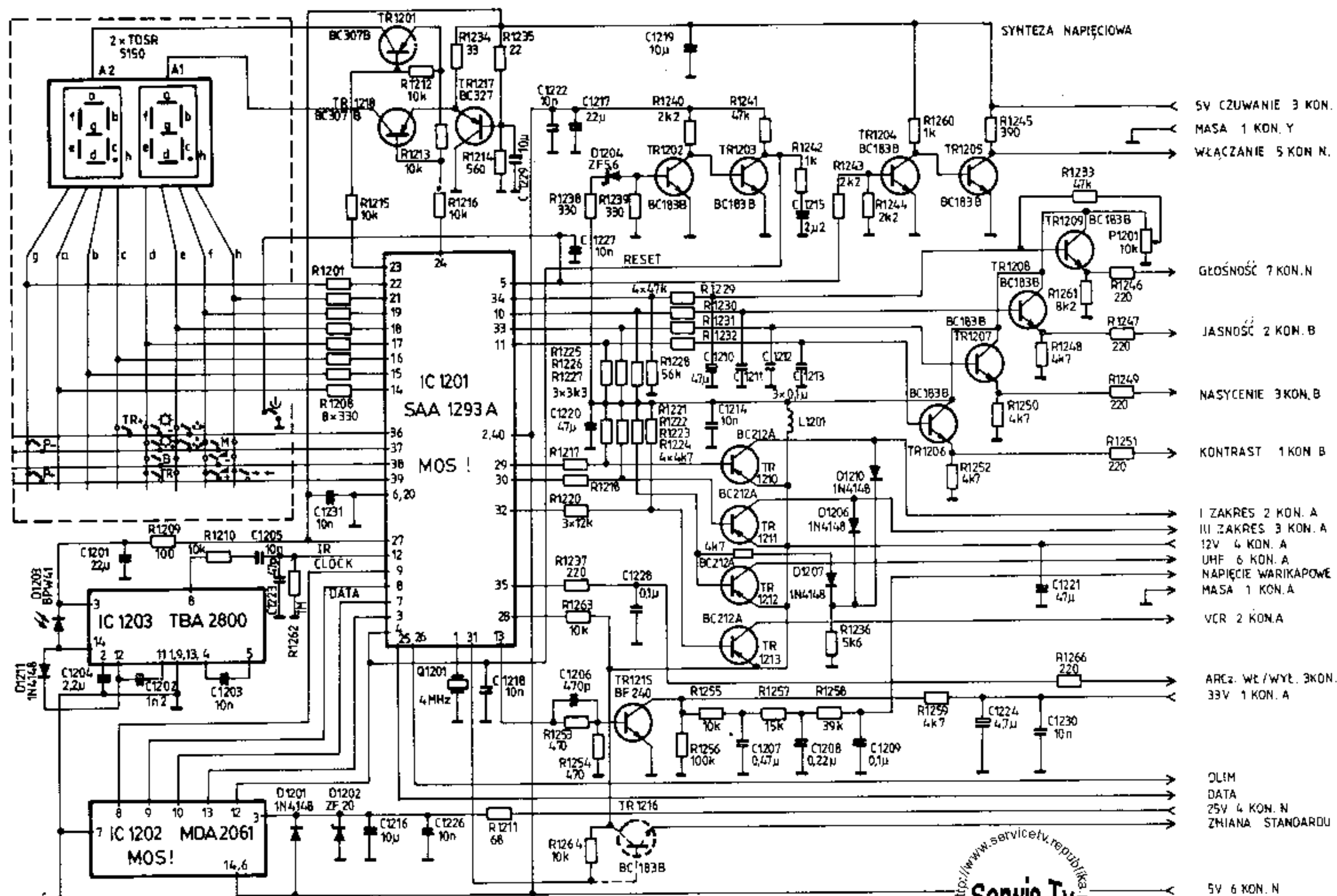
<http://www.servistv.republika.pl>  
**Serwis Tv**  
 - Wrocław, tel. 362-14-39 -

- 1/8 W
  - 1/4 W
  - 1/2 W
  - 1 W
  - 5 W
  - 50 V
  - 16 V
  - 25 V
  - 40 V
  - 63 V
  - 100 V
  - 250 V
  - 350 V (400 V)
  - 500 V
  - 1000 V
- BC 212, BC 337
  - BC 183, BC 184
  - BC 308, BC 182 B
  - G A K BR 303
  - B C E BF 258
  - B C E BC 107
  - C B E BU 208
  - S 2530 A
  - B C E BF 458
  - B C E BF 459
  - B C E BF 959

I, XII WYPROWADZENIA MODUŁU  
 — POŁĄCZENIA NA MODULE  
 A...L POŁĄCZENIA NA SCHEMACIE  
 ZASTRZEGA SIĘ MOŻLIWOŚĆ ZMIAN

<http://www.schematy-tv.prv.pl>  
**Polkolor EI 5671**

CEWKA  
 DOCHYLENIA  
 POZIOMEJ  
 2 KON. G



- SV CZUWANIE 3 KON.
- MASA 1 KON. Y
- WŁĄCZANIE 5 KON. N.
- GŁOŚNOŚĆ 7 KON. N
- JASNOŚĆ 2 KON. B
- NASYCENIE 3 KON. B
- KONTRAST 1 KON. B
- I ZAKRES 2 KON. A
- III ZAKRES 3 KON. A
- 12V 4 KON. A
- UHF 6 KON. A
- NAPIĘCIE WARIKAPOWE MASA 1 KON. A
- VCR 2 KON. A
- ARCz. WŁ/WYŁ. 3 KON.
- 33V 1 KON. A
- OLIM
- DATA
- 25V 4 KON. N
- ZMIANA STANDARDU
- 5V 6 KON. N

Polkolor EI 5671 - <http://www.schematy-tv.prv.pl>

Odbiornik zdalnego sterowania

