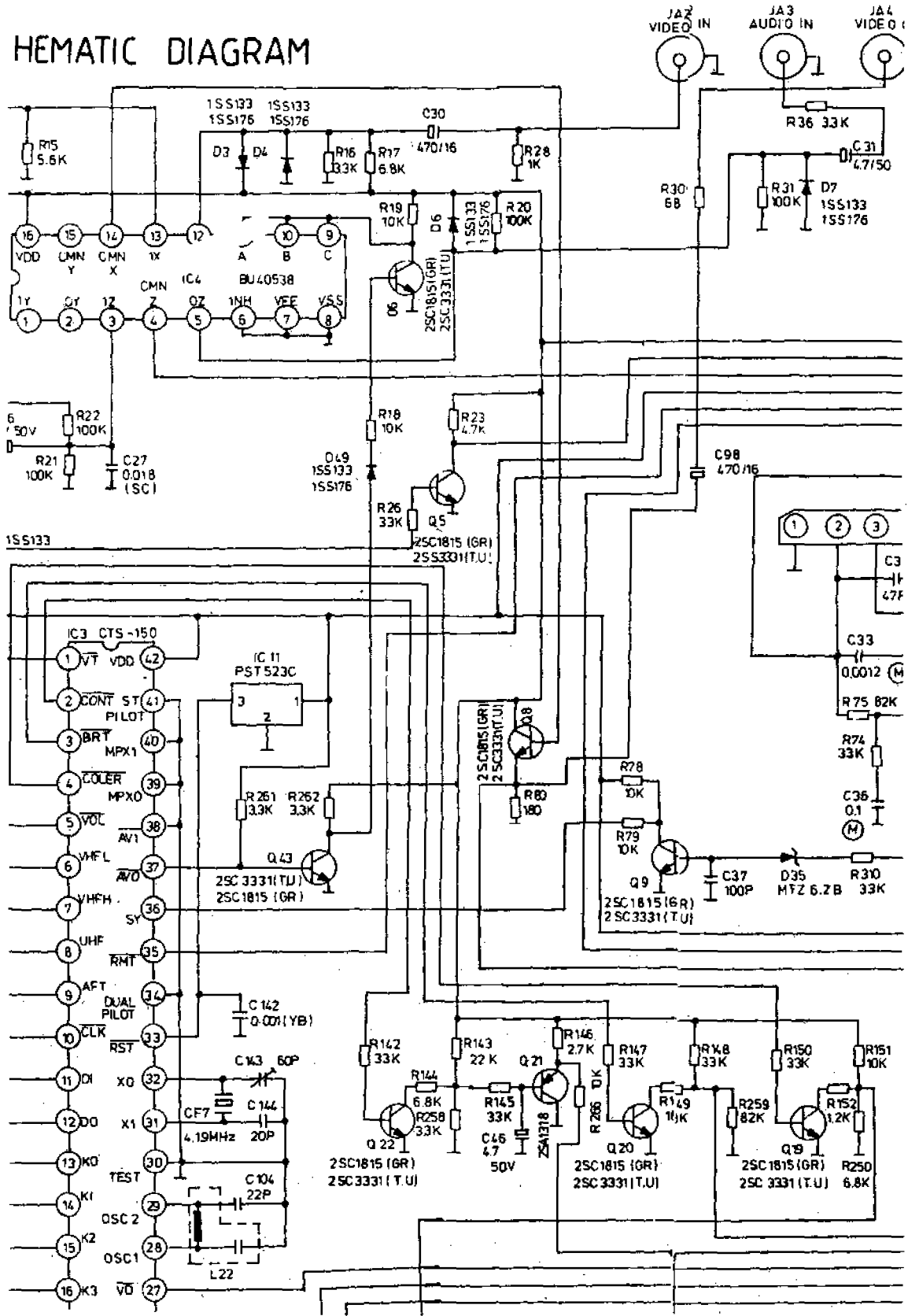
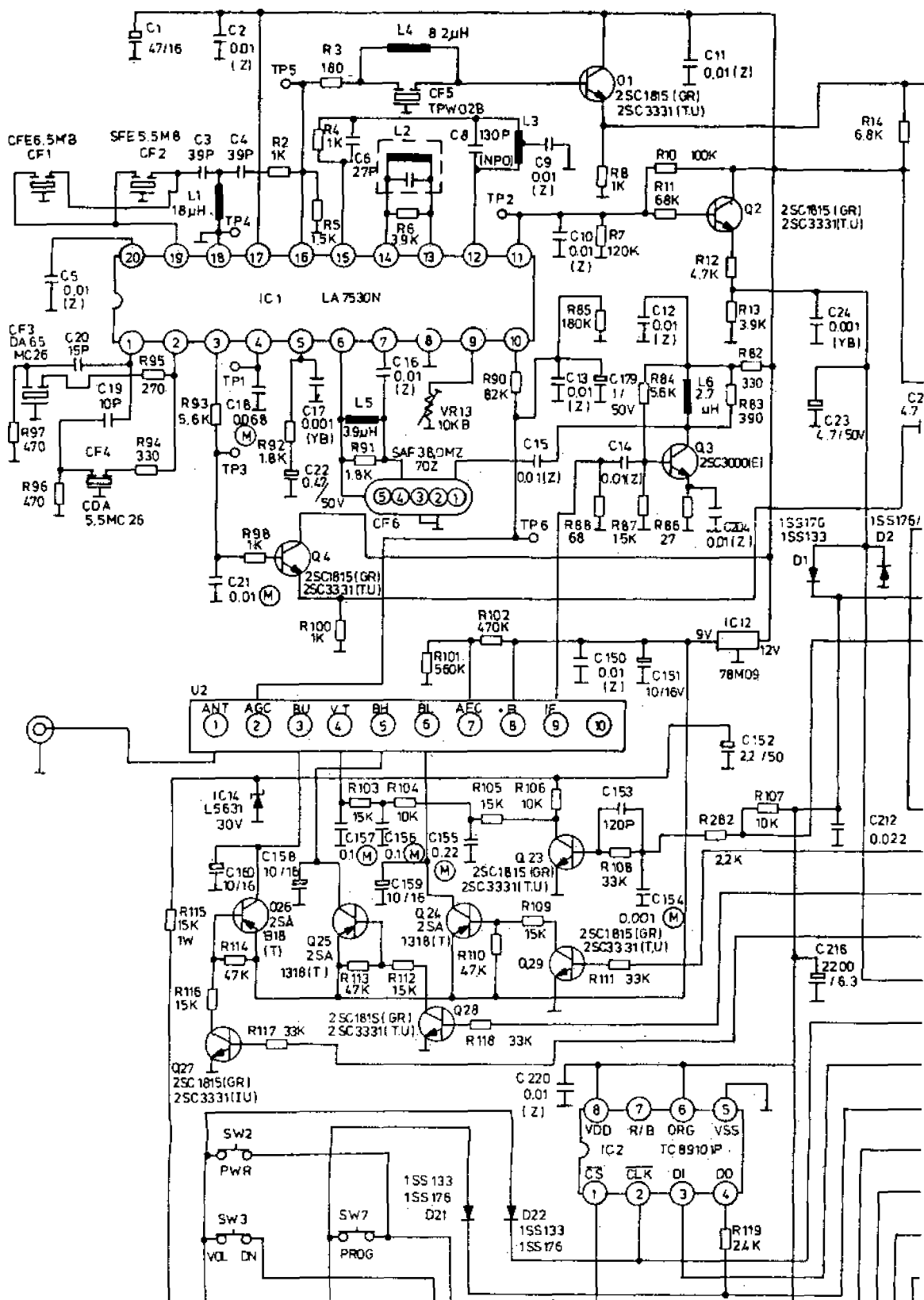


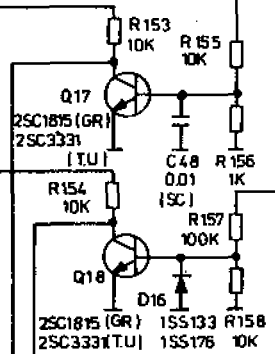
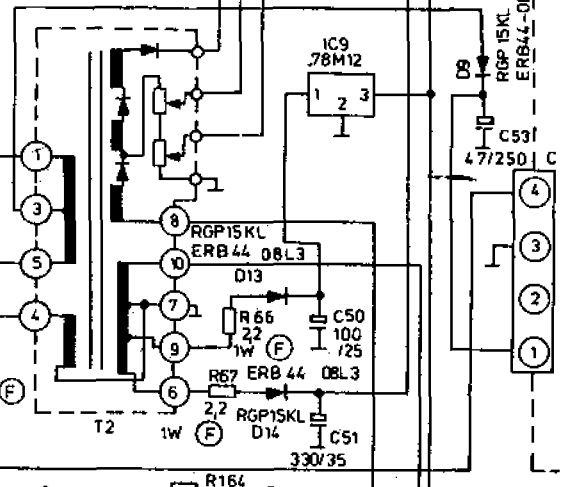
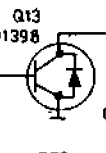
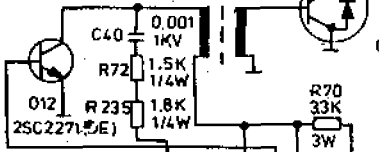
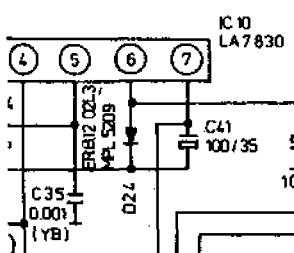
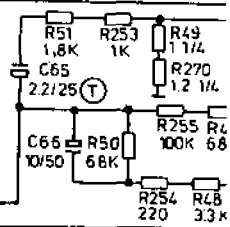
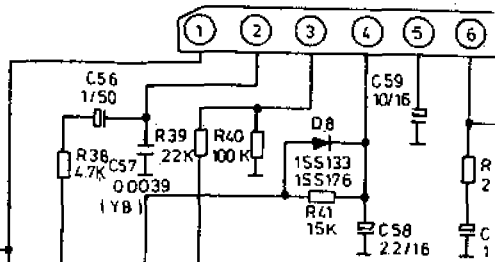
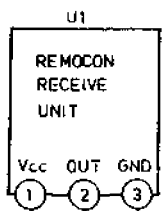
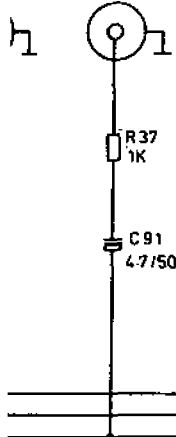
HEMATIC DIAGRAM



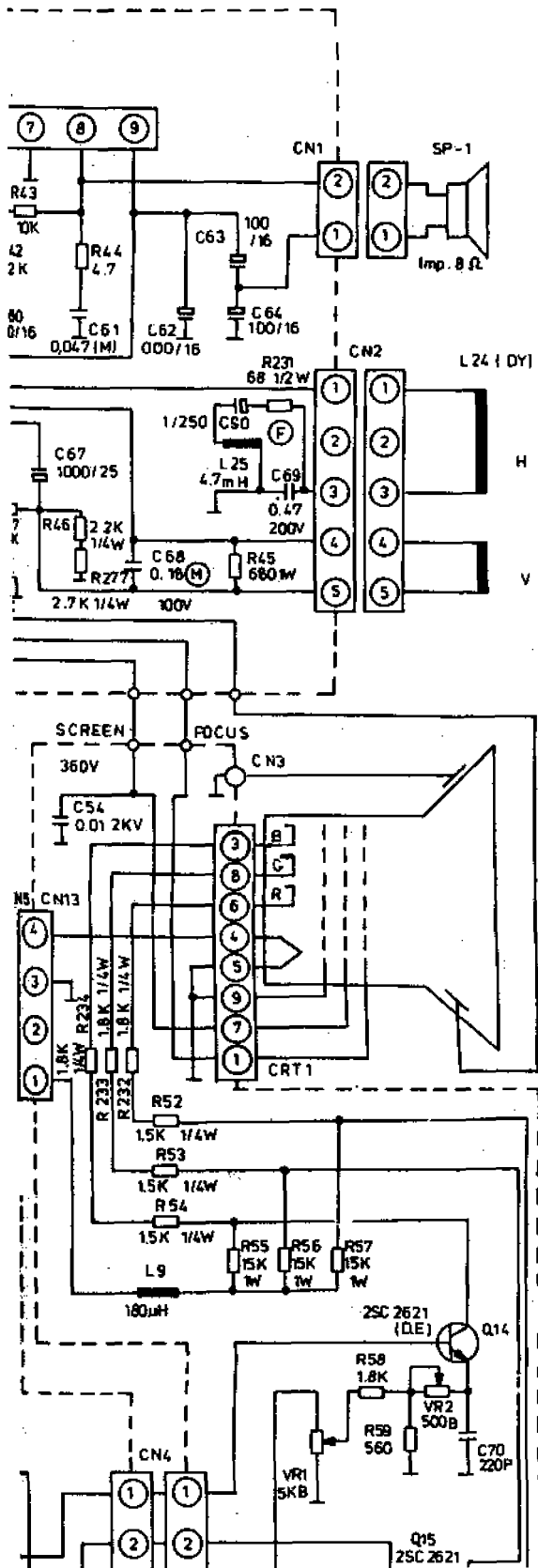


J45
OUT AUDIO OUT

IC8 AN5265



Input Signal Tone Volume Color bar signal MAX



(Unit: Volt)

	E	G	B
Q1	4.83	1194	5.84
Q2	606	1194	6.53
Q3	508m	666	1.26
Q4	3.68	1194	4.3
Q5	0	11.25	59m
Q6	0	12m	660m
Q8	312	1194	3.77
Q9	0	4.68	136m
Q12	0	95	421m
Q13	0	113.7	-11.8m
Q4	3.04	163.6	3.4.6
Q15	2.67	157.4	3.35
Q16	2.89	160.5	3.36
Q17	0	4.69	355m
Q18	0	4.33	-125m
Q19	0	2.32	247m
Q20	0	165	488m
Q21	3.80	0	3.13
Q22	0	1.36	487m
Q23	0	23	104.m
Q24	9.22	9.12	8.48m
Q25	9.22	0	9.14
Q26	9.23	0	9.14
Q27	0	9.11	0
Q28	0	9.11	0
Q29	0	13m	634.m
Q30	0	104.m	789m
Q34	5.49	0	4.82
Q35	663m	0	27m
Q36	664m	0	29m
Q37	P/S	0	0
	NTSC	0	0.6
Q38	P/S	0	6.0
	NTSC	0	0.6
Q39	P/S	5.0	0
	NTSC	6.5	0.9
Q40	P/S	5.0	0
	NTSC	6.5	0
Q42	3.88	0	3.21
Q43	0	9.98	68m
Q44	P/S	0	4.7
	NTSC	0	0.6

NOTES
P/S..... PAL or SECAM system
NTSC..... NTSC system

(Unit: Volt)

	IC1	IC2	IC3	IC4
1	5.63	5.19	984m	-
2	4.62	3.47	2.84	-
3	4.27	3.47	2.84	5.85
4	7.43	3.47	1.30	5.90
5	7.02	0	8.2m	5.89
6	4.36	5.20	5.20	0
7	4.36	5.20	2m	0
8	0	5.20	2m	0
9	1.52	-	2.84	15m
10	8.53	-	3.48	15m
11	6.90	-	3.48	15m
12	3.89	-	3.48	3.77
13	8.48	-	5.11	4.38
14	8.47	-	5.13	3.77
15	3.89	-	5.12	723m
16	5.47	-	5.12	11.94
17	11.96	-	5.09	-
18	0	-	5.13	-
19	2.94	-	5.19	-
20	2.95	-	5.19	-
21	-	-	0	-
22	-	-	5.05	-
23	-	-	1m	-
24	-	-	1m	-
25	-	-	1m	-
26	-	-	4.34	-
27	-	-	4.70	-
28	-	-	304	-
29	-	-	305	-
30	-	-	0	-

(Unit: Volt)

	IC3
31	(2.28)
32	2.57
33	5.03
34	0
35	5.18
36	4.68
37	68m
38	0
39	0
40	0
41	0
42	5.22

(Unit: Volt)

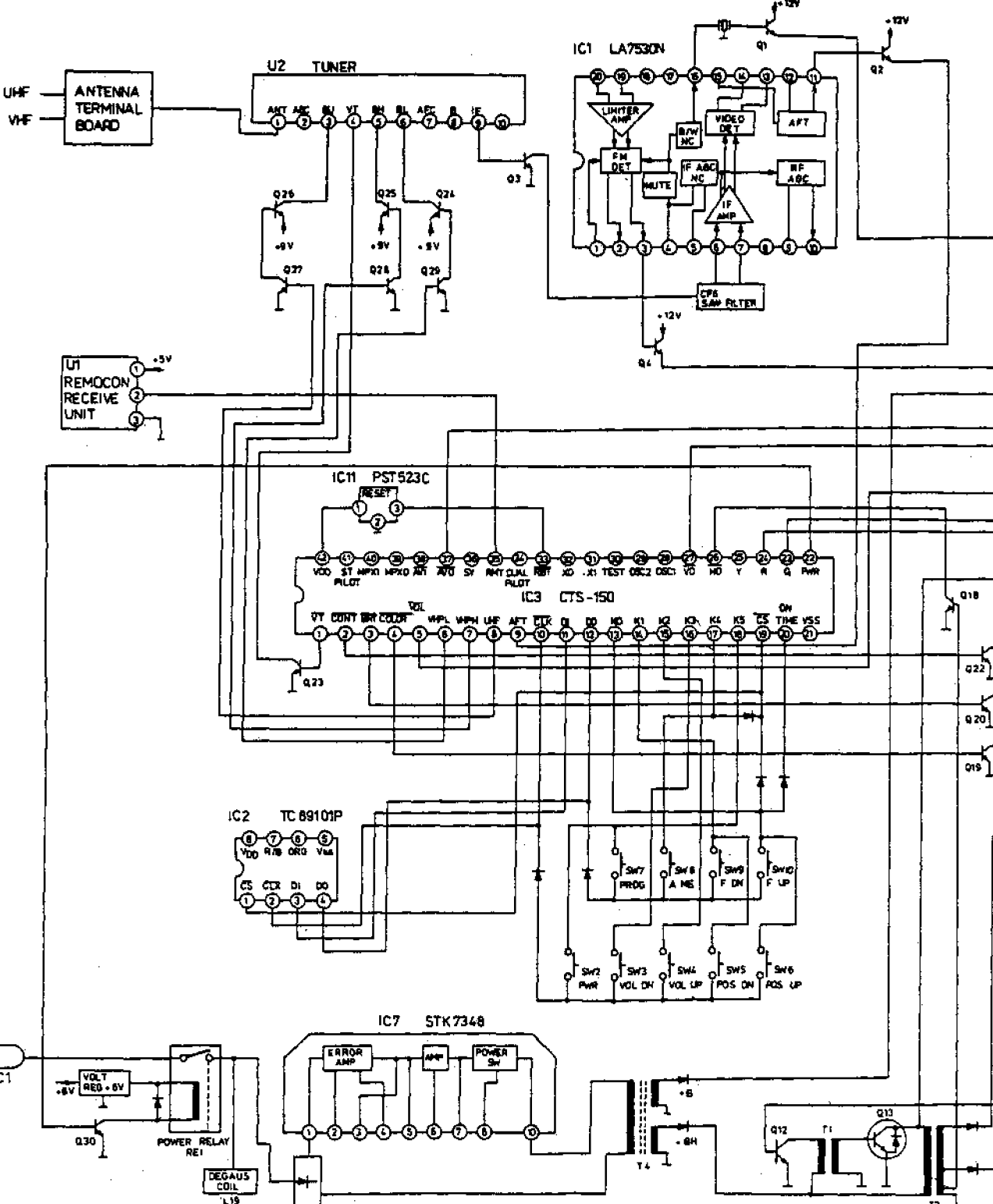
	IC6	IC7	IC8	IC9
1	11.71	398	11.94	15.95
2	0	491m	5.31	0
3	5.96	-168m	49m	11.98
4	-	3.28	11.39	-
5	-	-1.06	5.52	-
6	-	0	5.67	-
7	-	252m	0	-
8	-	328m	5.73	-
9	-	-	12.15	-
10	-	-	298	-

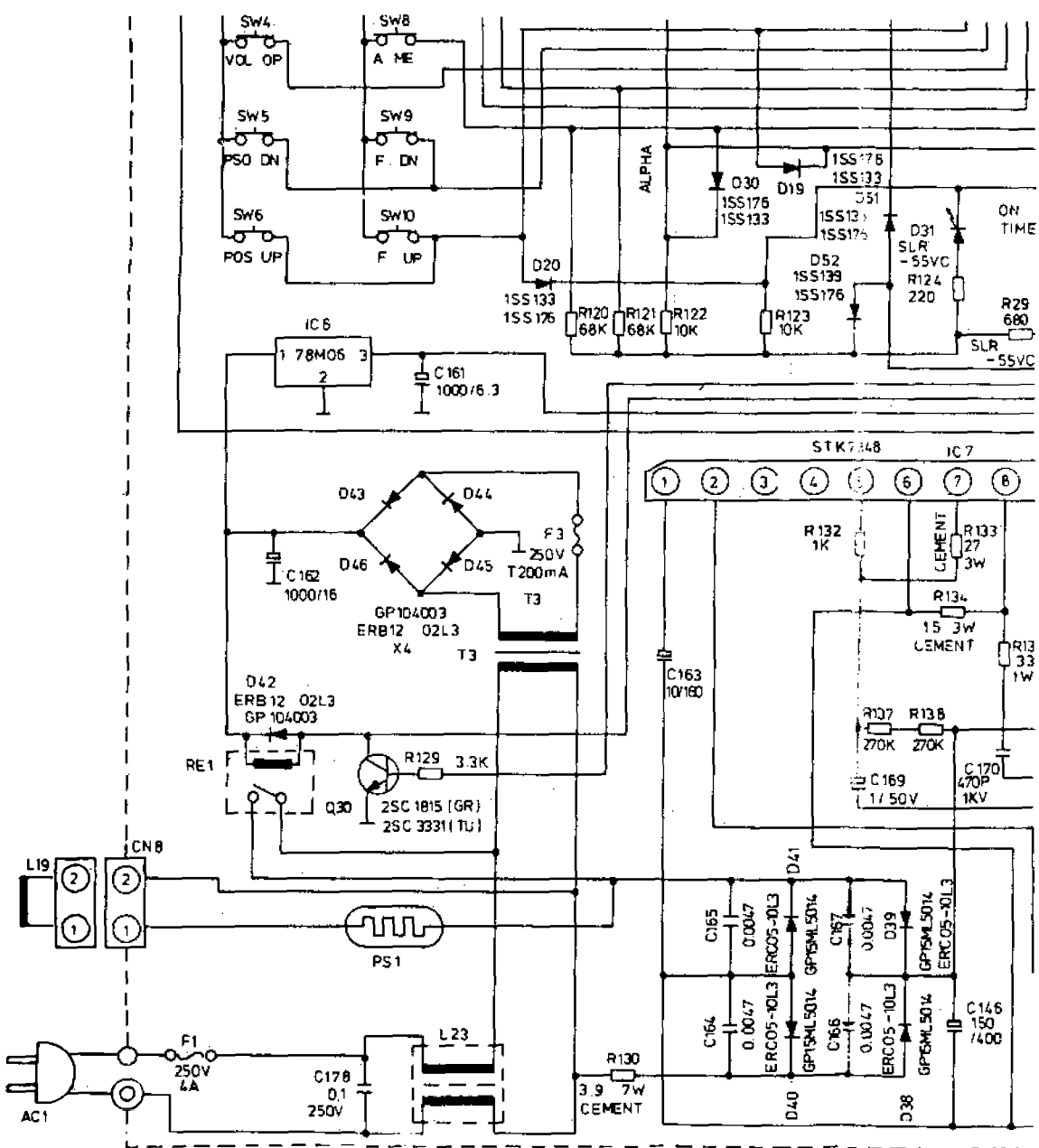
(Unit: Volt)

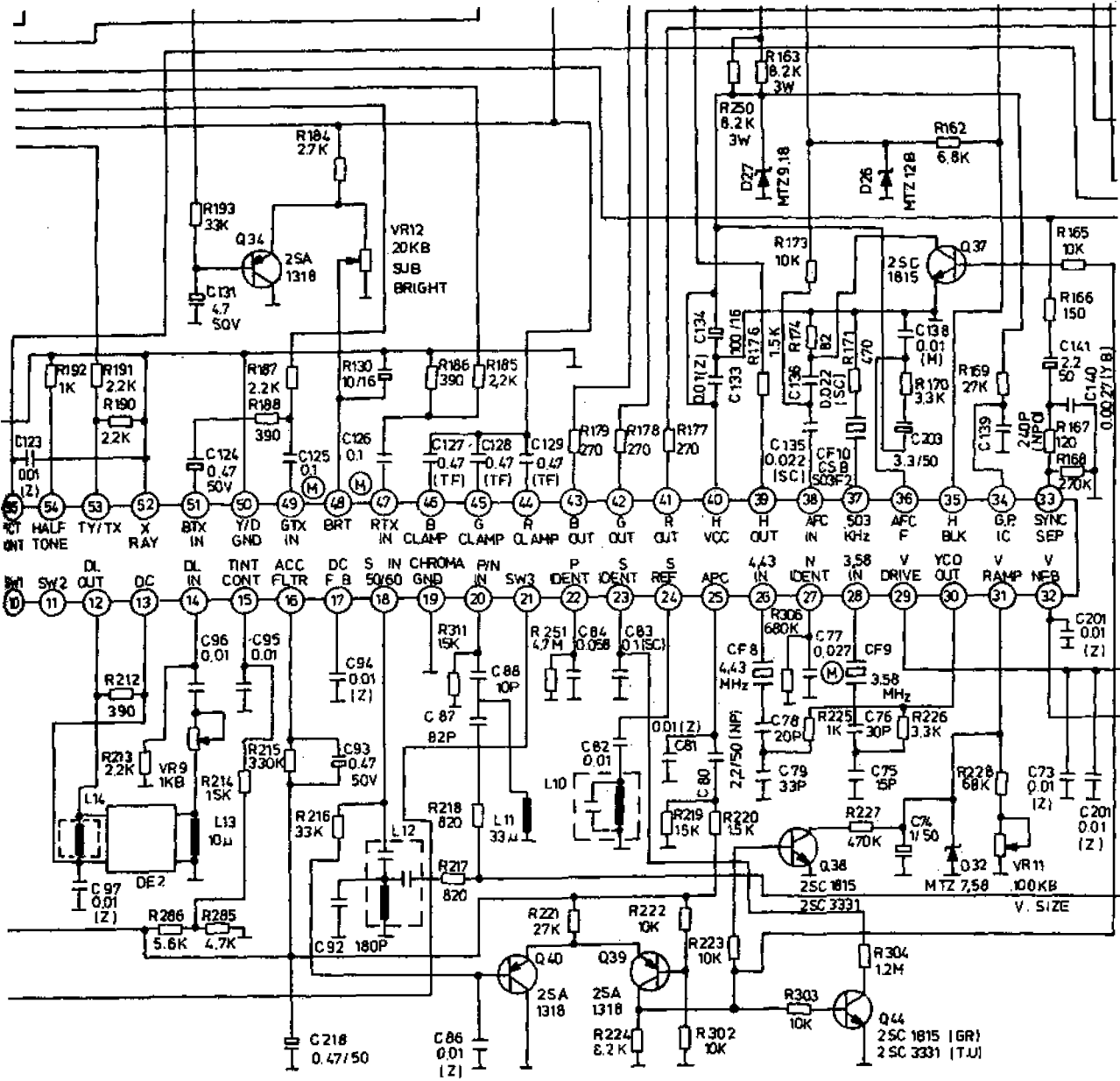
	IC10	IC11	IC12
1	-1.39	5.23	11.95
2	13.93	0	0
3	24.9	504	9.23
4	-548m	-	-
5	-564m	-	-
6	244	-	-
7	230m	-	-
8	-	-	-
9	-	-	-
10	-	-	-

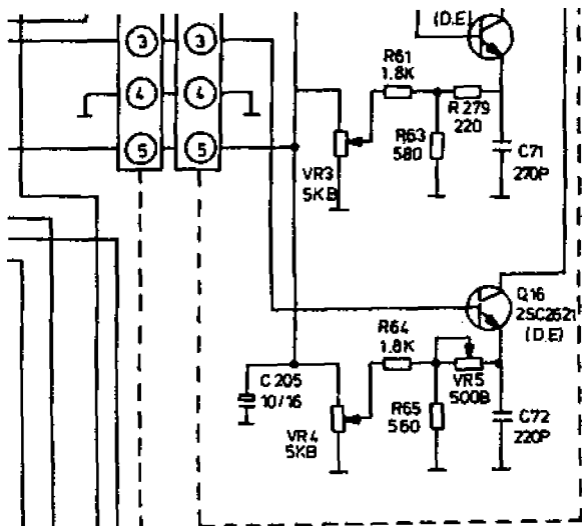
(Unit: Volt)

	IC14
1	0
2	32









FUNAI
TV-2003