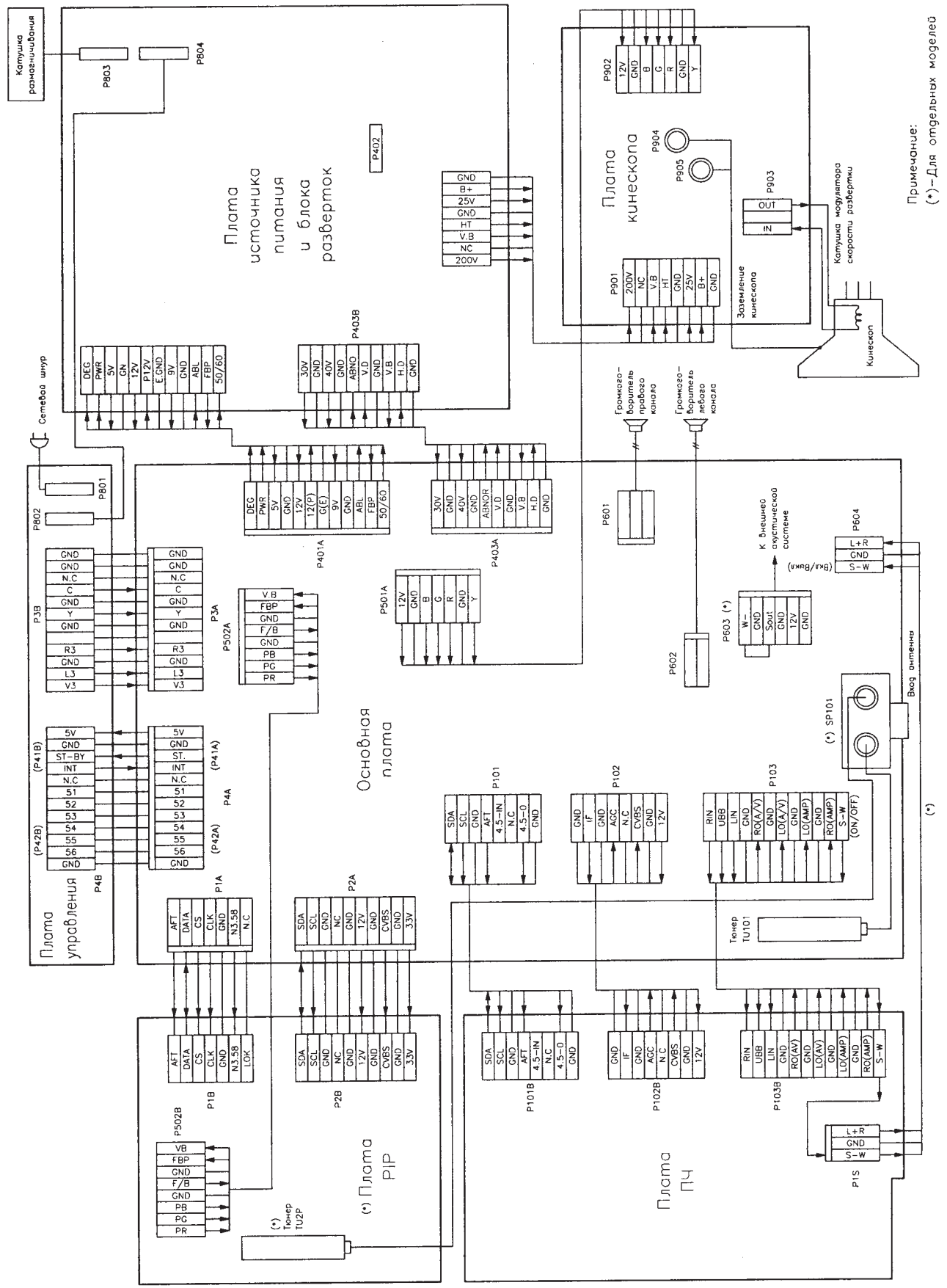
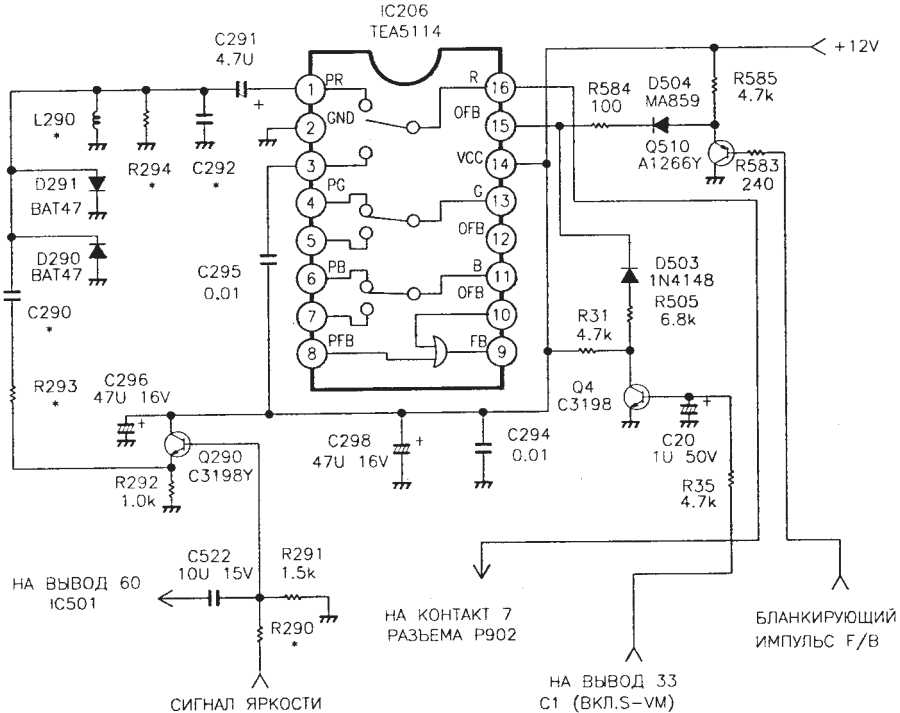


Рис. 1.1. Структурная схема телевизоров GOLDSTAR на шасси MC-51A

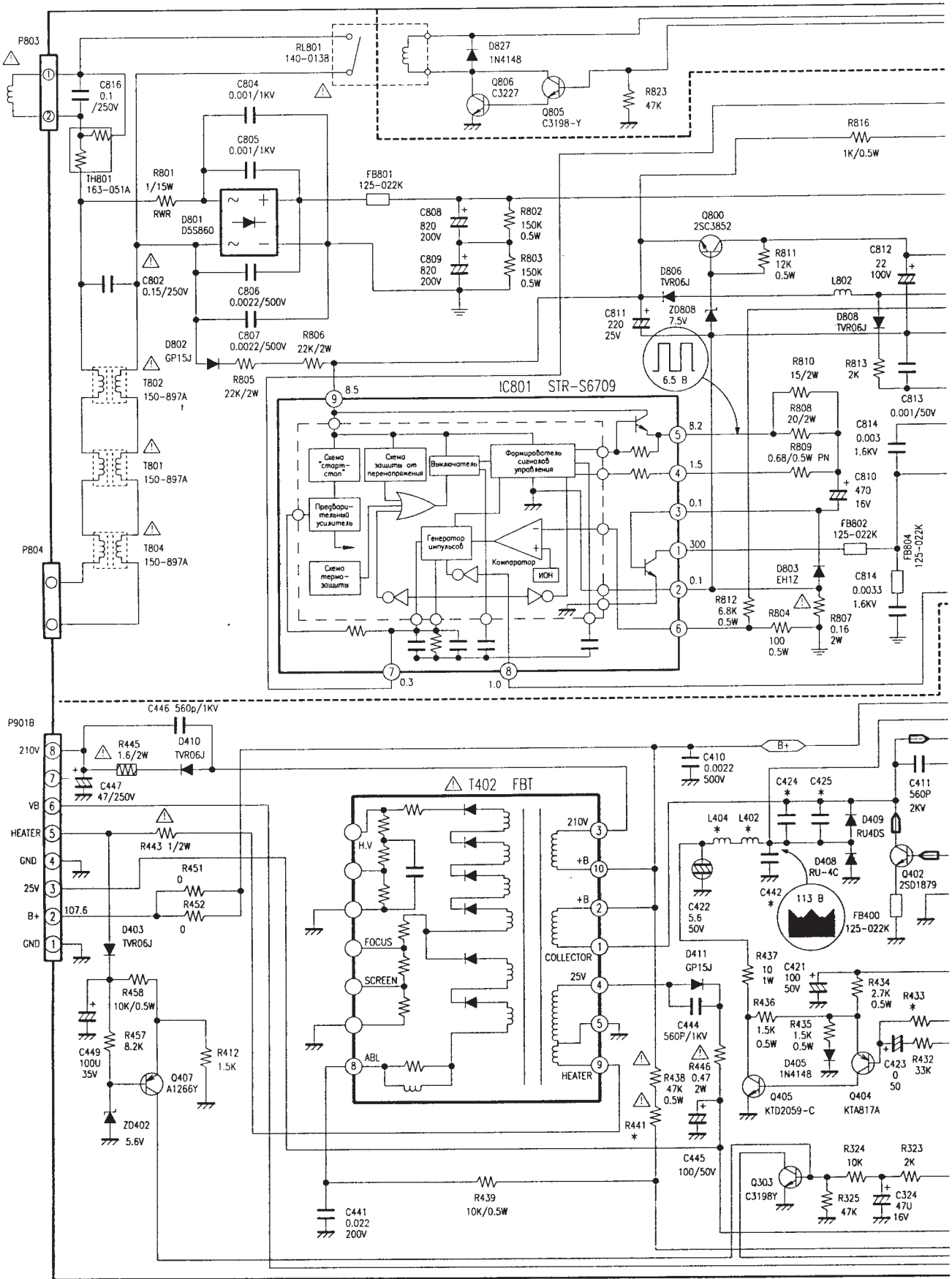


Примечание:
(*) - Для отдельных моделей

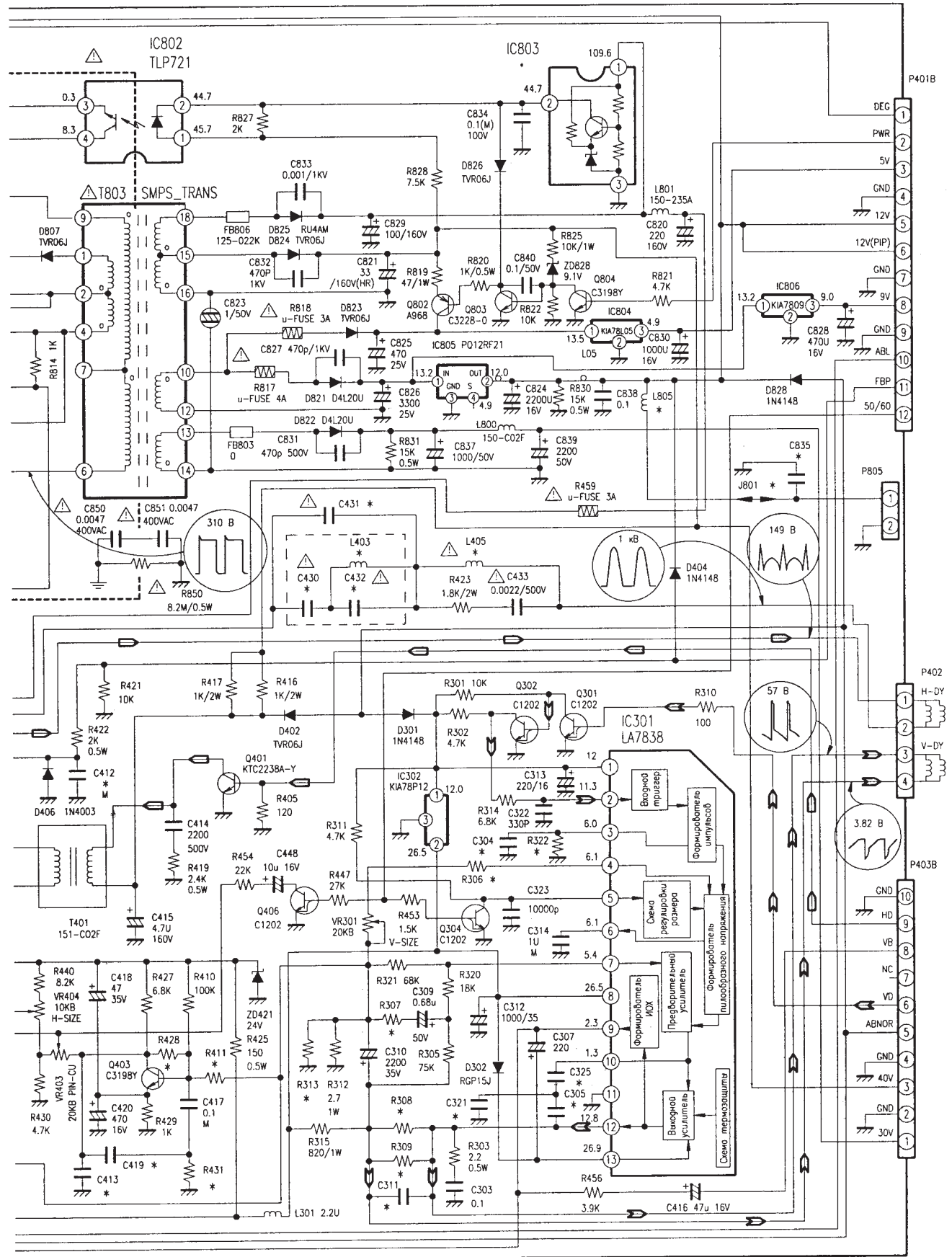
Схема межплатных соединений



Изменения в принципиальной схеме моделей CF-25/29C44/C60/C70/C80/B20

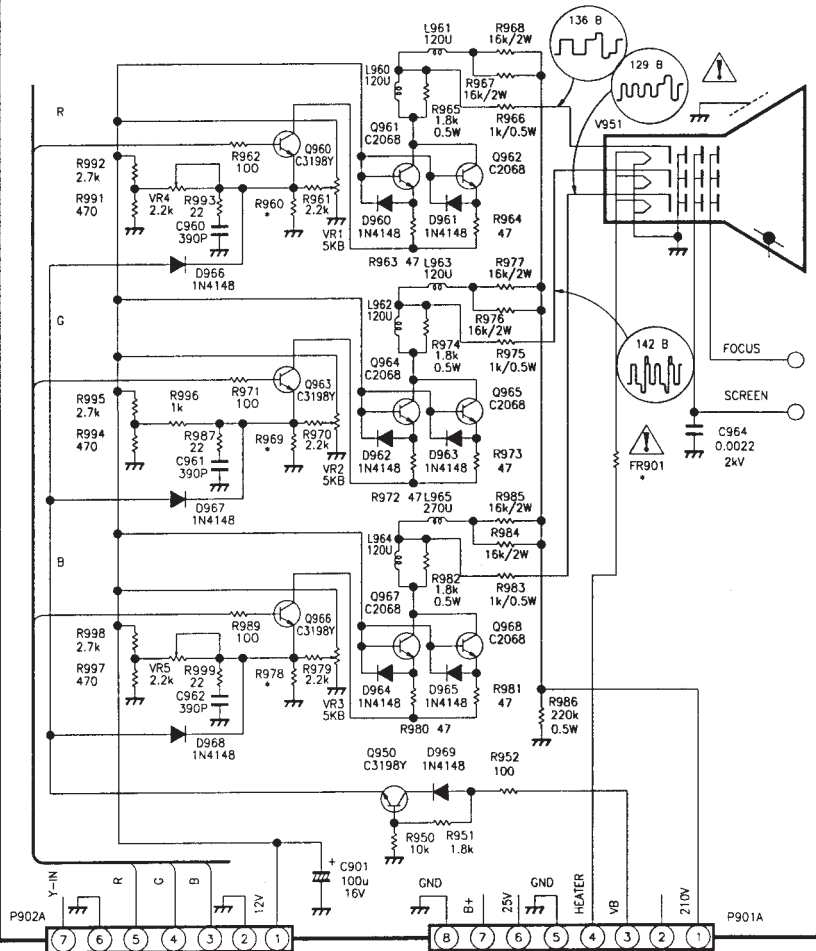


Принципиальная схема платы разверток и питания (1 из 3)

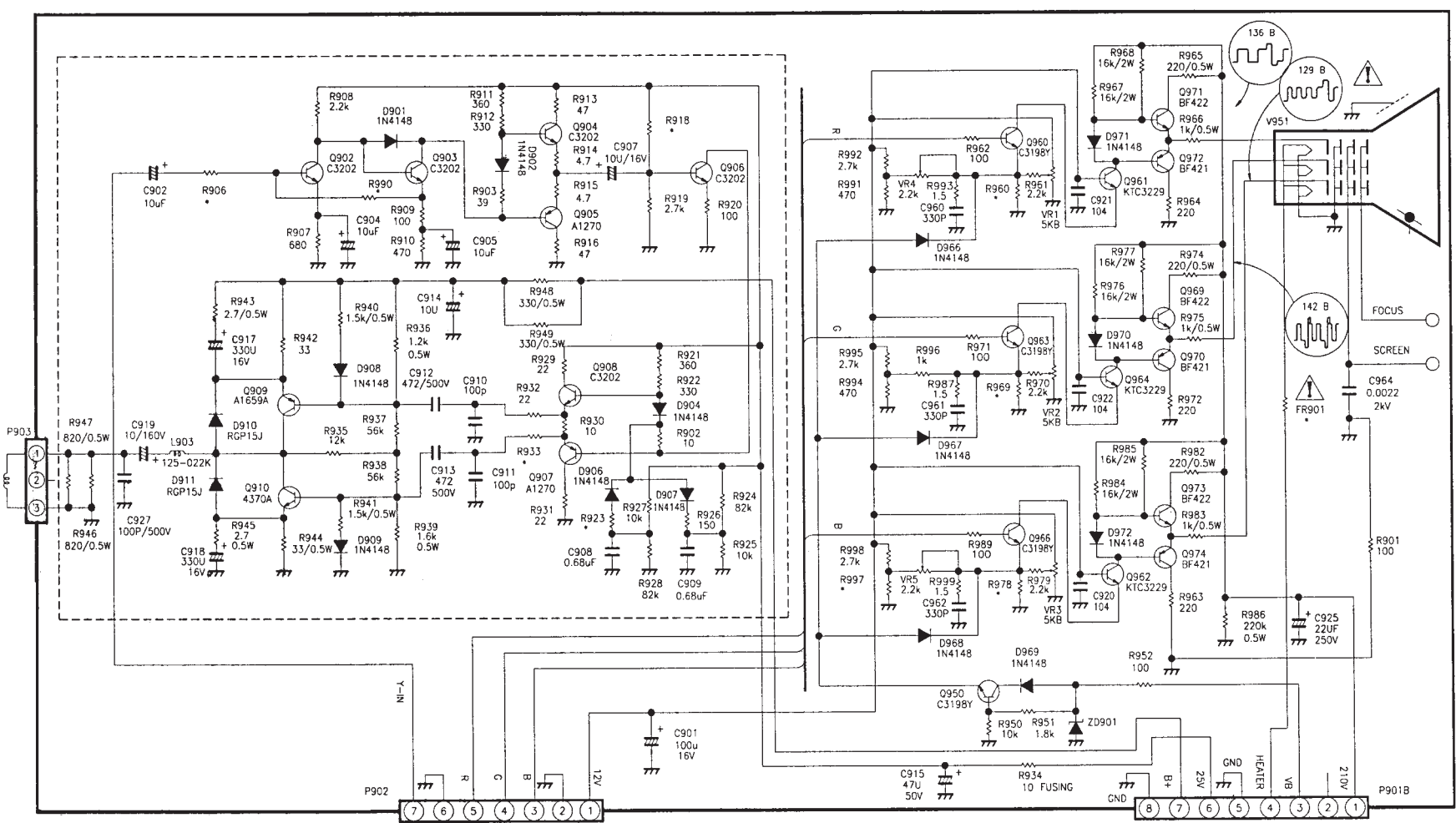


Принципиальная схема платы разверток и питания (2 из 3)

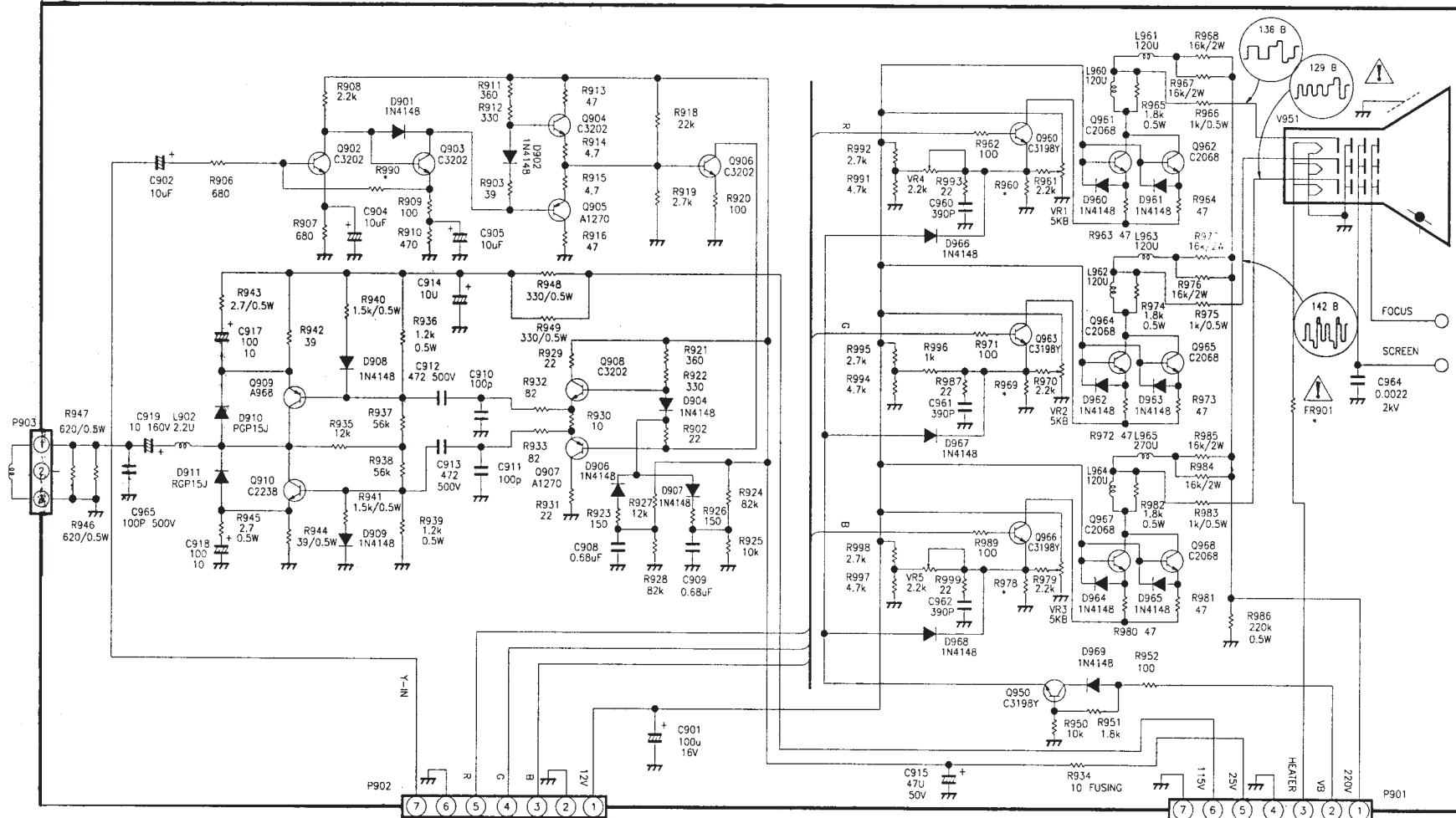
	Обозначение элементов	CF29C44/C80/B20	CF-29C60/70	CF-25C44/C80	CF-25C60/C70
Плата питания и разверток	R306	39k 1/6W	47k 1/6W	39k 1/6W	47k 1/6W
	R307	7,5k 1/6W	7,5k 1/6W	7,5k 1/6W	5,1k 1/6W
	R308/309	470 1/2W	430 1/2W	470 1/2W	680 1/2W
	R313	2,7 1W	2,7 1W	2,7 1W	2,2 1W
	R315	470 2W	820 1W	620 1W	470 2W
	R322	68k 1/6W	47k 1/6W	68k 1W	47k 1/6W
	R411	12k 1/6W	13k 1/6W	12k 1/6W	11k 1/6W
	R428	240k 1/6W	270k 1/6W	240k 1/6W	240k 1/6W
	R431	30k 1/6W	33k 1/6W	30k 1/6W	39k 1/BW
	R441	20k 0,5W	39k 1/2W	47k 1/2W	47k 1/2W
	R443	1,0 2W	1,4 2W	1,0 2W	1,0 2W
	C304	0,01μF 100V	0,0056μF 100V	0,01μF 100V	0,0056μF 100V
	C305/325	20P 50V	20P 50V	20P 50V	-
	C311	0,033μF 100V	0,022μF 100V	0,033μF 100V	0,022μF 100V
	C321	-	-	-	22P 50V
	C412	0,01μF 100V	0,0068μF 100V	0,056μF 100V	0,0056μF 100V
	C413	0,47 50V	0,33μF 50V	0,68μF 50V	0,33μF 50V
	C419	0,1μF 50V	0,068μF 100V	0,1μF 50V	0,1μF 50V
	C424	0,0086μF 1,6kV	0,0086μF 1,6kV	0,01μF 1,6kV	0,01μF 1,6kV
	C425	0,012μF 1,6kV	0,0086μF 1,6kV	0,012μF 1,6kV	0,0086μF 1,6kV
	C430	0,27μF 400V	0,1μF 630V	0,33μF 400V	0,62μF 400V
	C431	0,36μF 400V	0,47μF 200V	0,22μF 400V	0,62μF 400V
	C432	0,62μF 200V	-	0,5μF 200V	-
	C442	0,1μF 630V	181-060F	0,039μF 630V	181-060F
	L402	150-C02H(100μH)	-	-	-
	L403	150-W01A(24μH)	-	-	-
	L404	150-C02L(120μH)	150-C02N(600μH)	150-C02N(600)	150-C02N(600μH)
	L405	150-L01D(20μH)	150-L01D(20μH)	150-L01F(22,8μH)	150-L01F(22,8μH)
	IC803	SE110N	SE125N	SE110N	SE120N
	T803	151-A01M	151-A01S	151-A01M	151-A01T
	T402	154-23BA	154-23BC	154-238A	154-238C
	J404/416	-	TIN-WIRE	-	TIN-WIRE
	C821	33μF 160V	22μF 160V	33μF 160V	33μF 160V
	R828	7,5k 1/6W	8,2k 1/6W	7,5k 1/6W	7,5k 1/6W
	L803	150-C02F(82μH)	TIN-WIRE	150-C02F(82μH)	150-C02F(82μH)
	C309	0,33μF 50V	0,68μF 50V	0,33μF 50V	0,68μF 50V
C812	22μF 100V	47μF 100V	22μF 100V	47μF 100V	
C835	-	1000μF 16V	-	-	
L805	-	100μH	-	-	
J801	-	TIN SDA 54MM	-	-	
Плата кинескопа	FR901	1,0 2W	0,68 2W	1,0 2W	1,0 2W
	R990	510 1/6W	470 1/6W	-	-
	R960	360 1/6W	390 1/6W	390 1/6W	390 1/6W
	R969	360 1/6W	390 1/6W	390 1/6W	390 1/6W
	R978	360 1/6W	390 1/6W	390 1/6W	390 1/6W
	R918	30k 1/6W	20k 1/6W	-	-
	R923	240 1/6W	100 1/6W	-	-
	R906	1,1k 1/6W	820 1/6W	-	-
	R933	22 1/6W	62 1/6W	-	-
R997	430 1/6W	470 1/6W	470 1/6W	470 1/6W	
Плата PIP	C73P	100P 50V	100P 50V	100P 50V	100P 50V
	R85P	330 1/6W	330 1/6W	330 1/6W	2,4k 1/6W
Плата управления	PA01	106-057A	106-057A	106-047C	106-057A



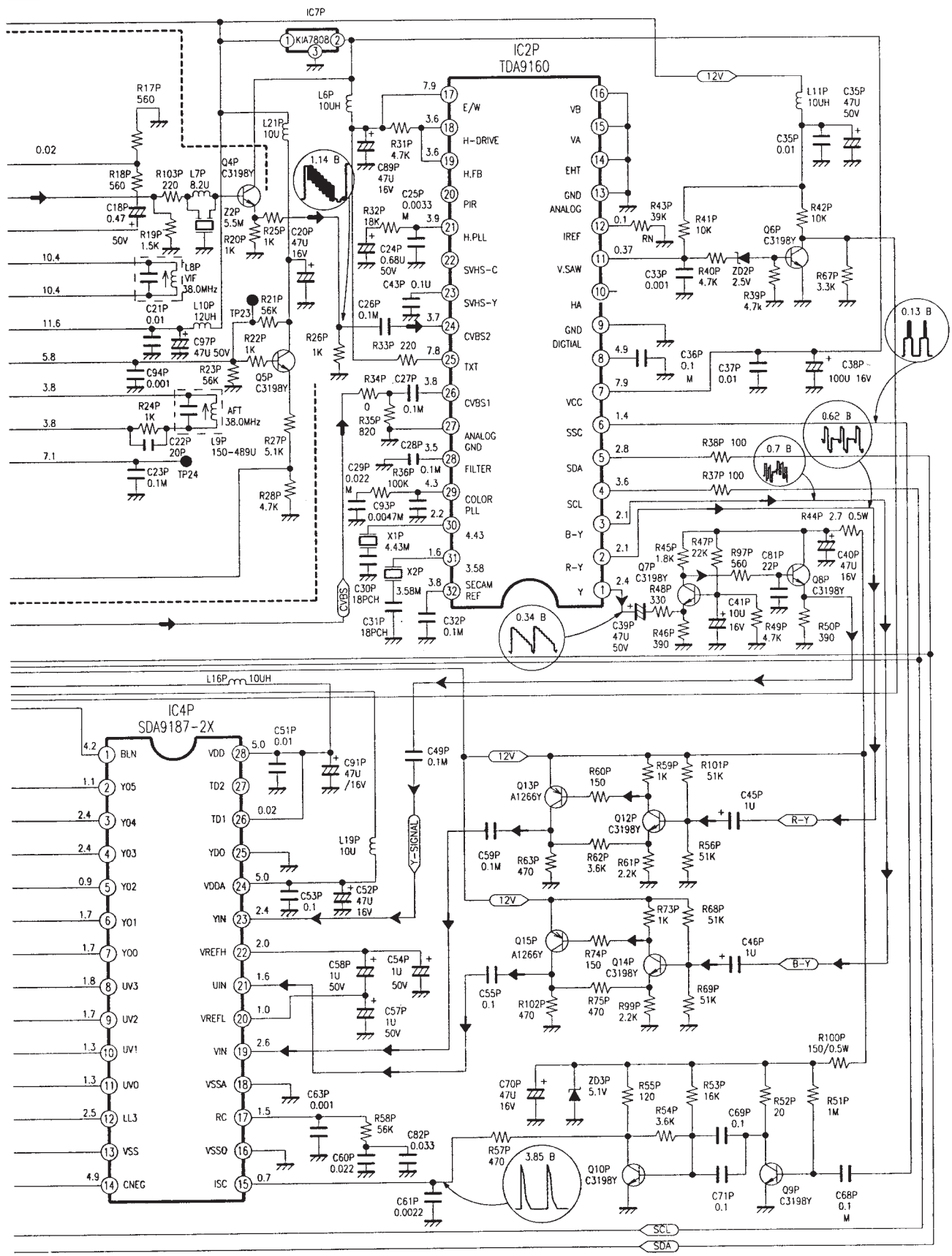
Принципиальная схема платы кинескопа



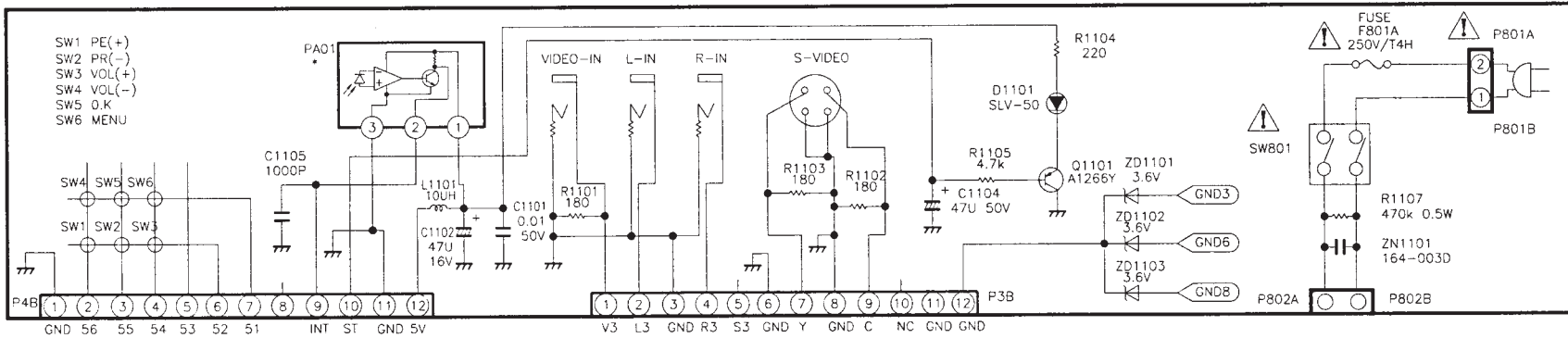
Принципиальные схемы вариантов платы кинескопа



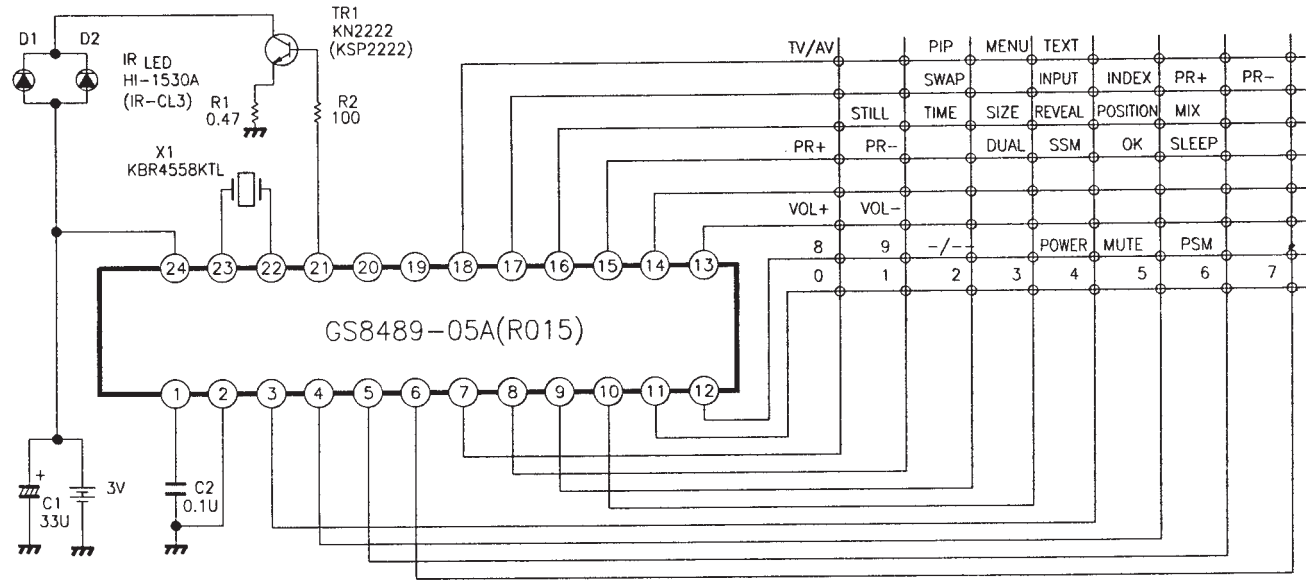
Принципиальные схемы вариантов платы кинескопа



Принципиальная схема модуля PIP (2 из 2)



Принципиальная схема платы управления



Принципиальная схема пульта ДУ