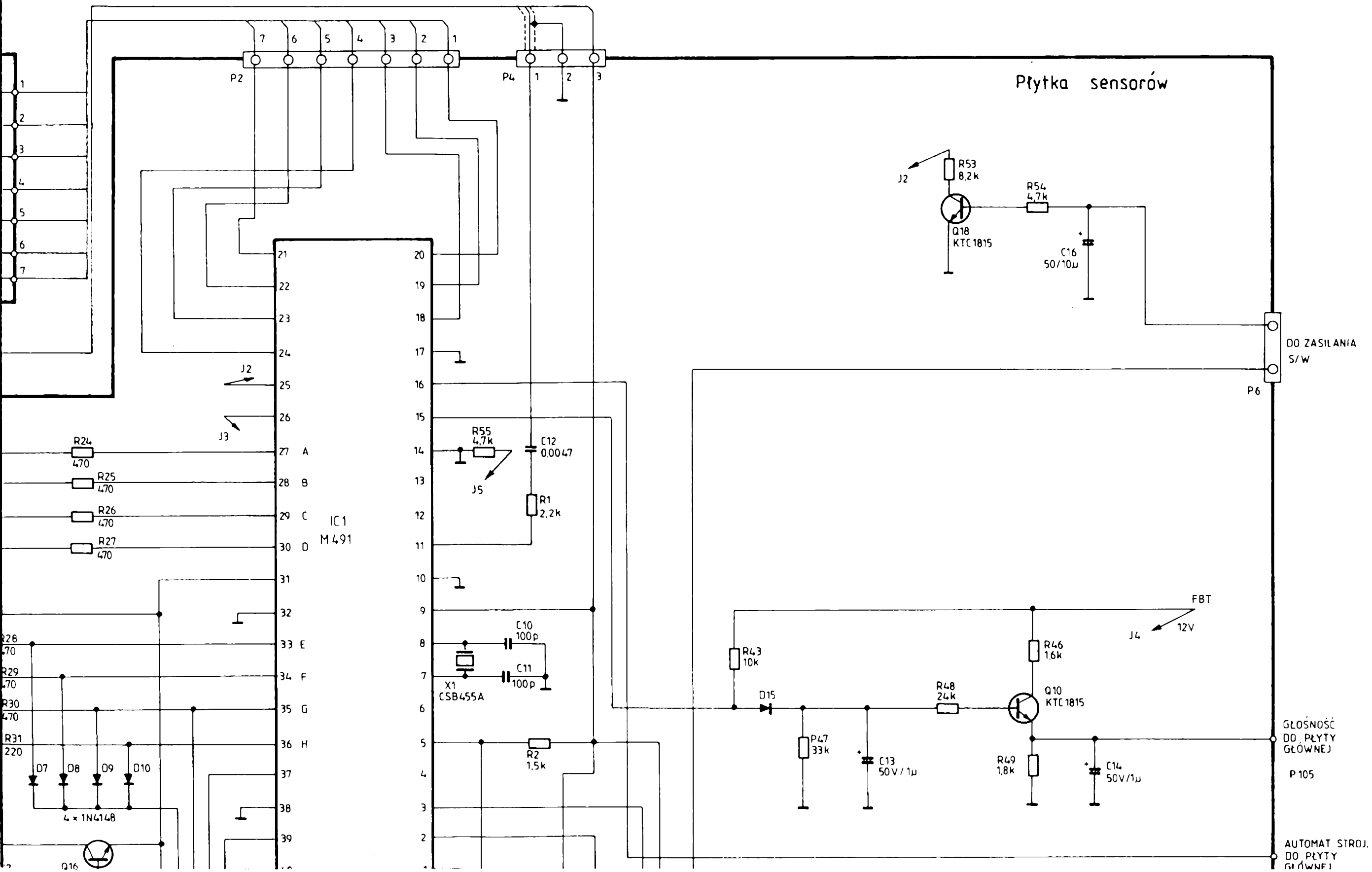


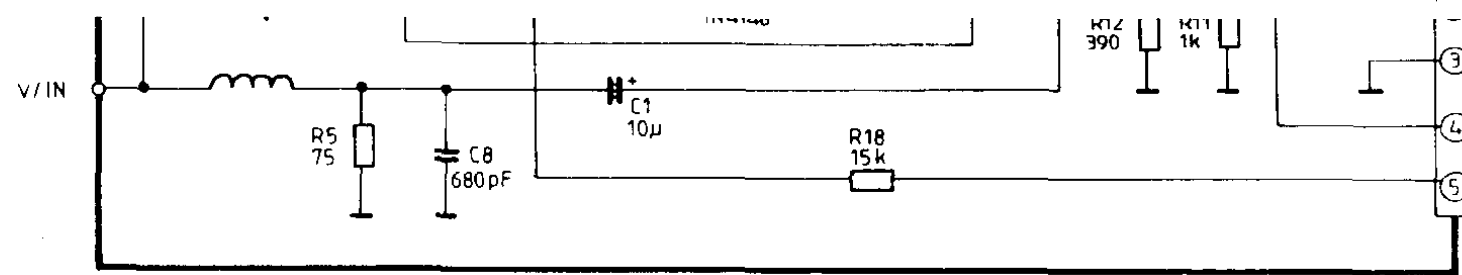
GOLDSTAR

Chassis PC-05X2

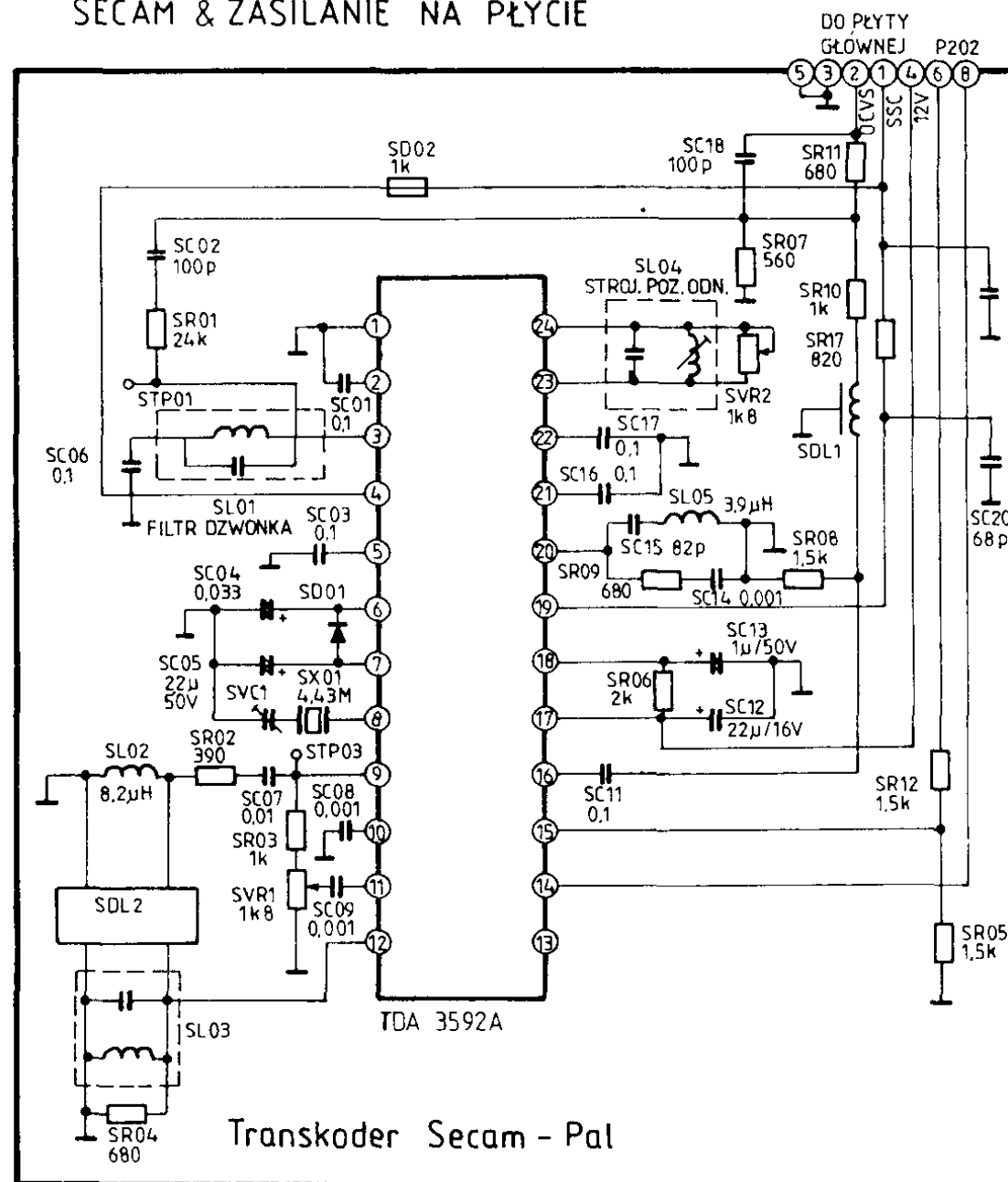
CKT - 4442B

CKT - 9322B

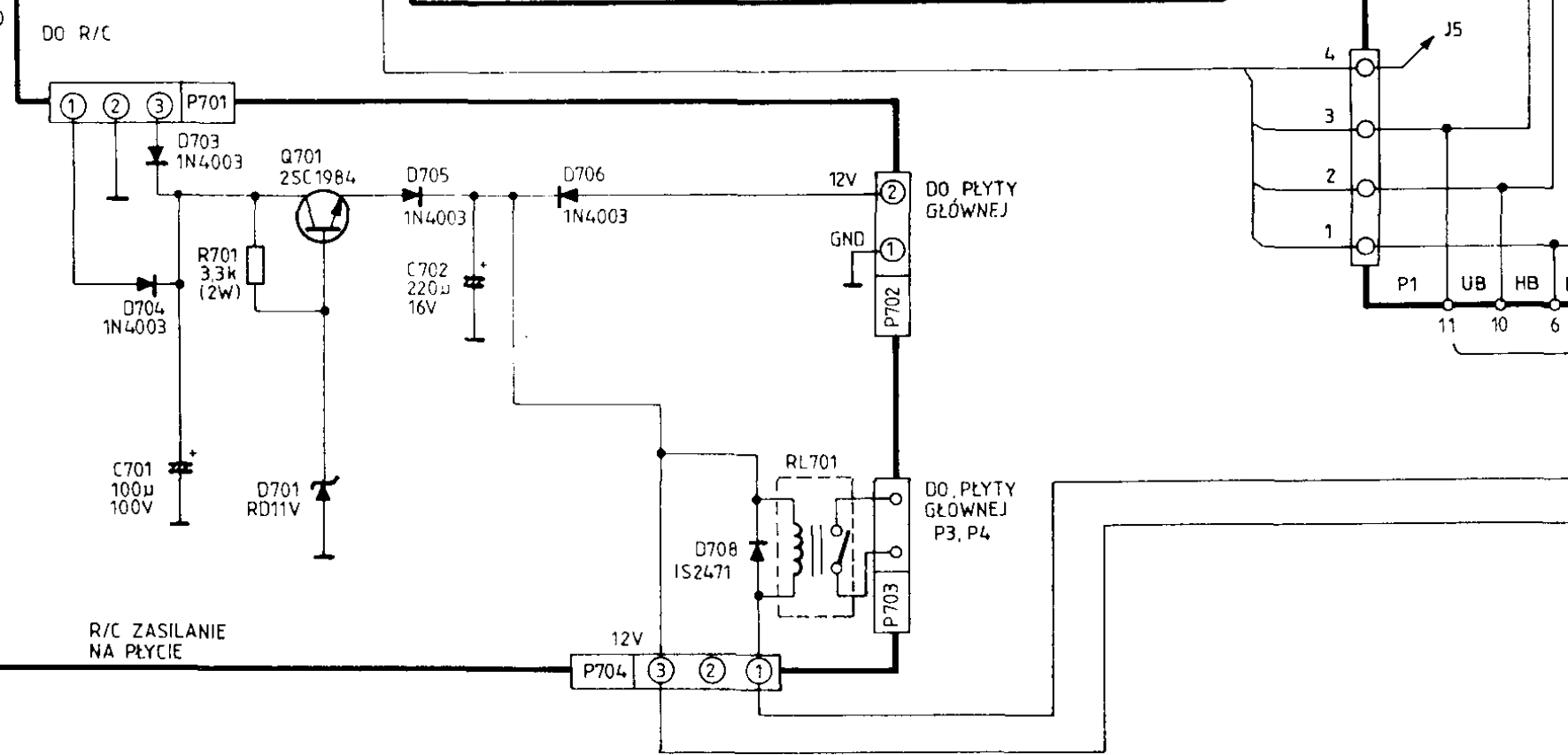
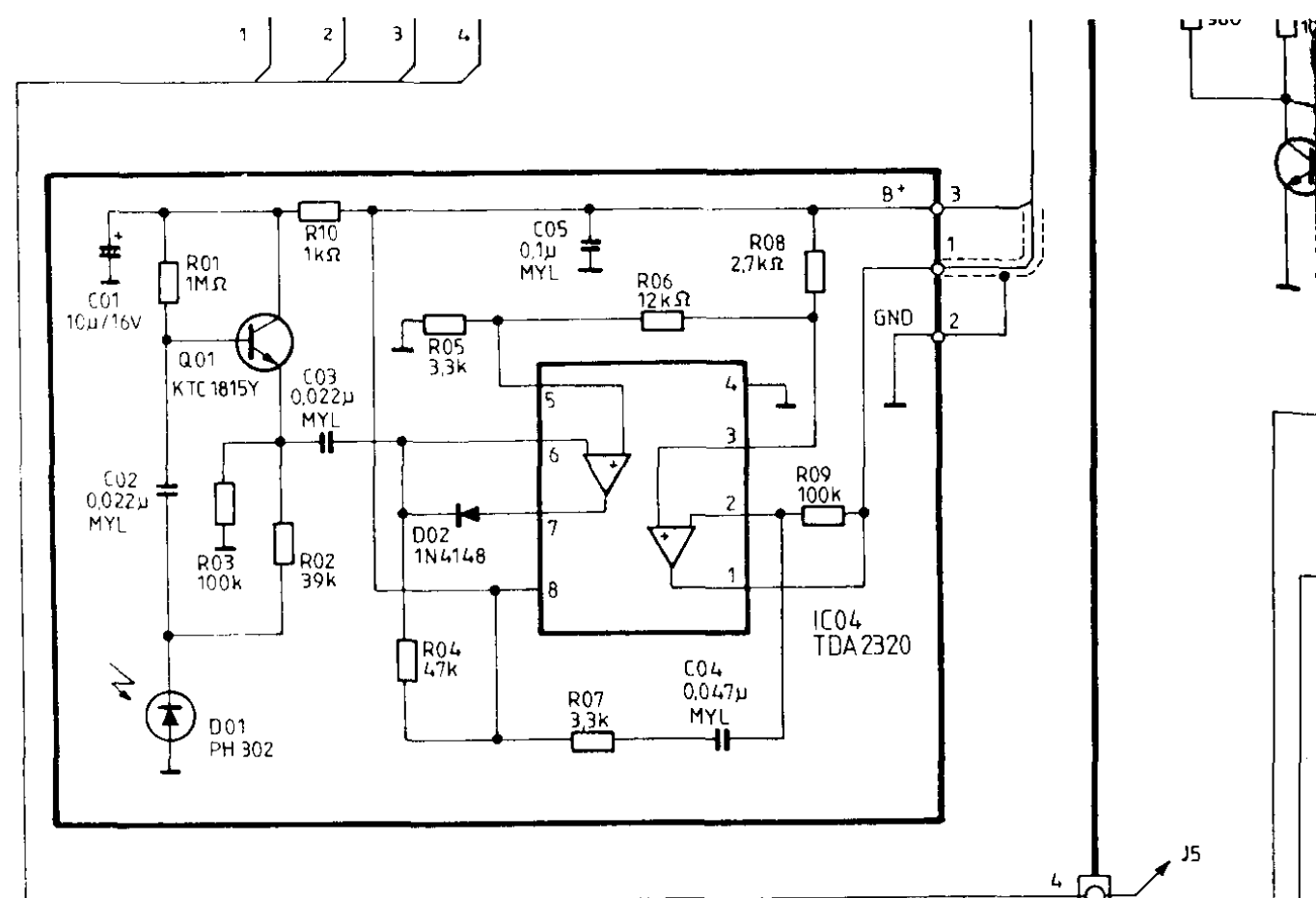




SECAM & ZASILANIE NA PŁYTCIE

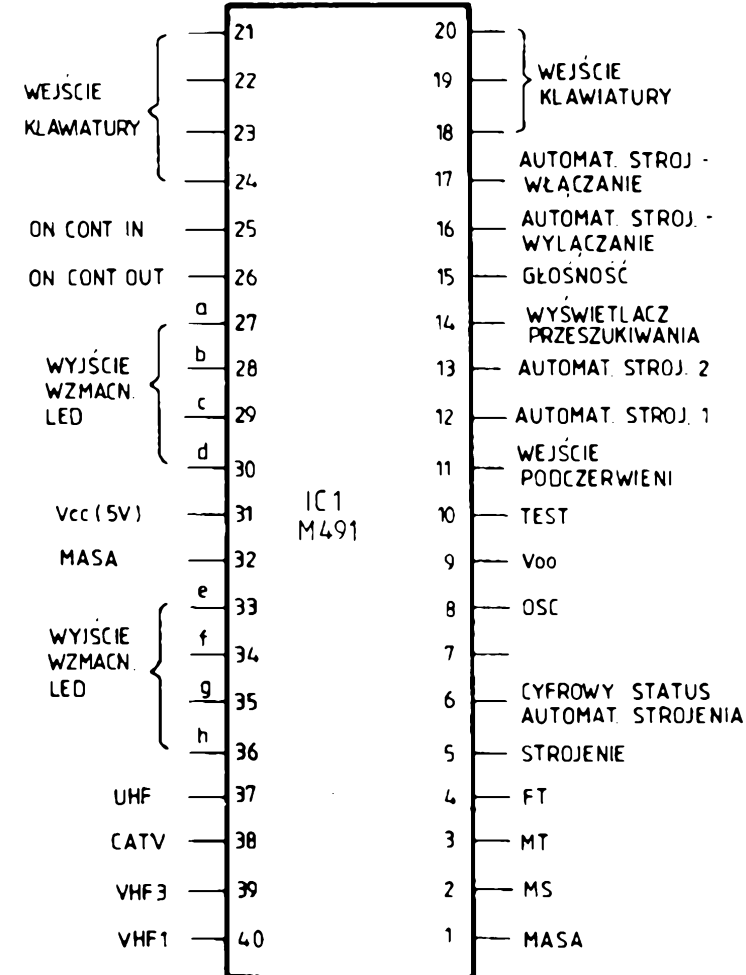
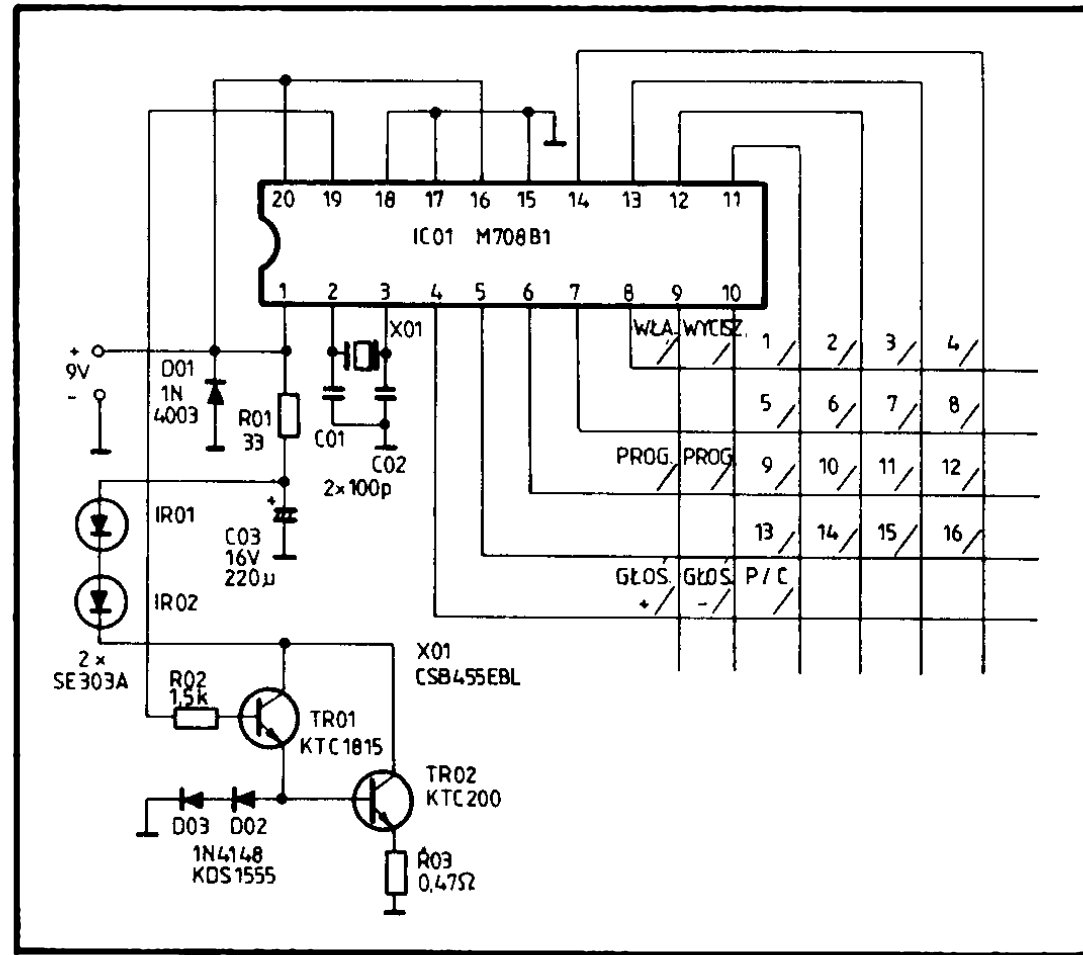


Transkoder Secam - Pal

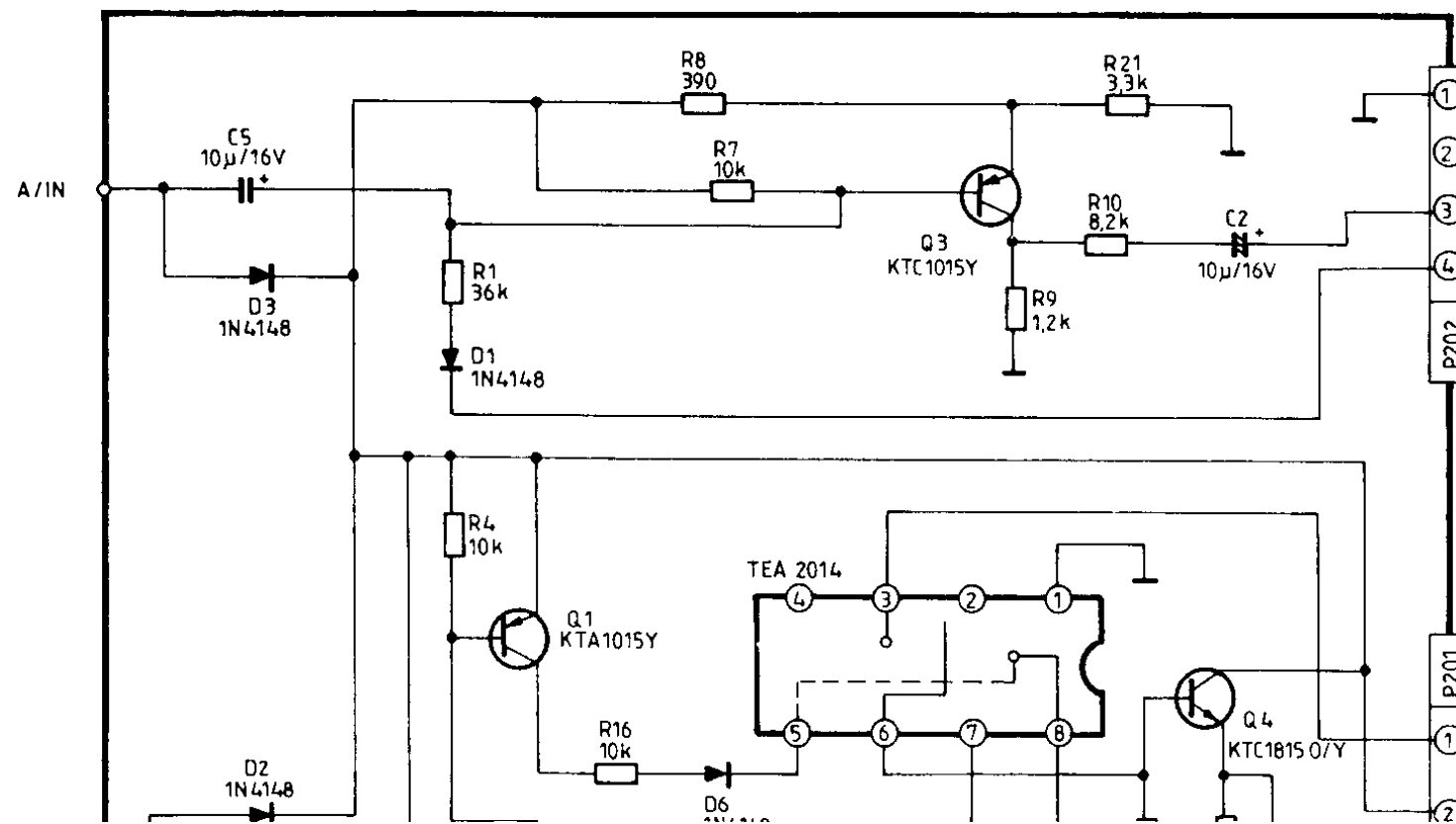
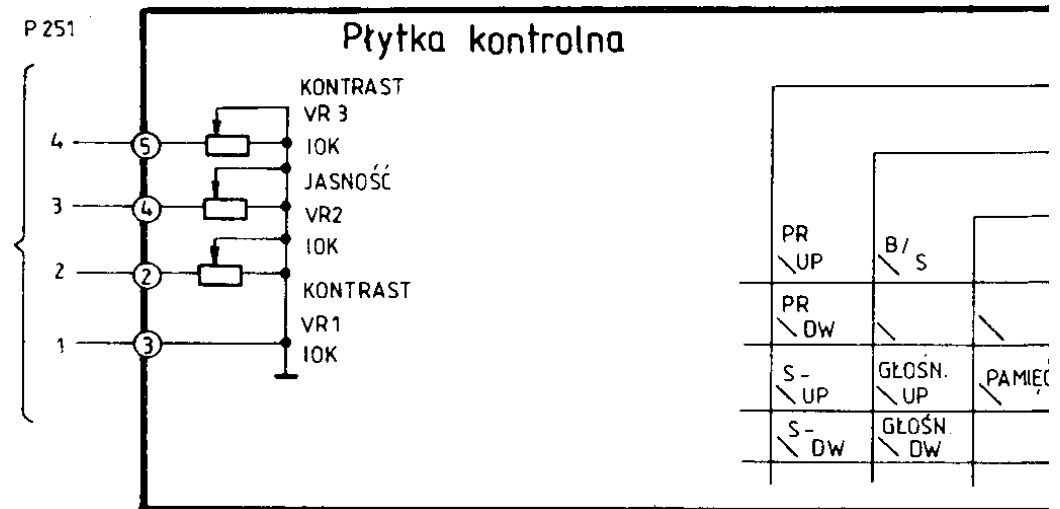


R/C ZASILANIE NA PŁYTCIE

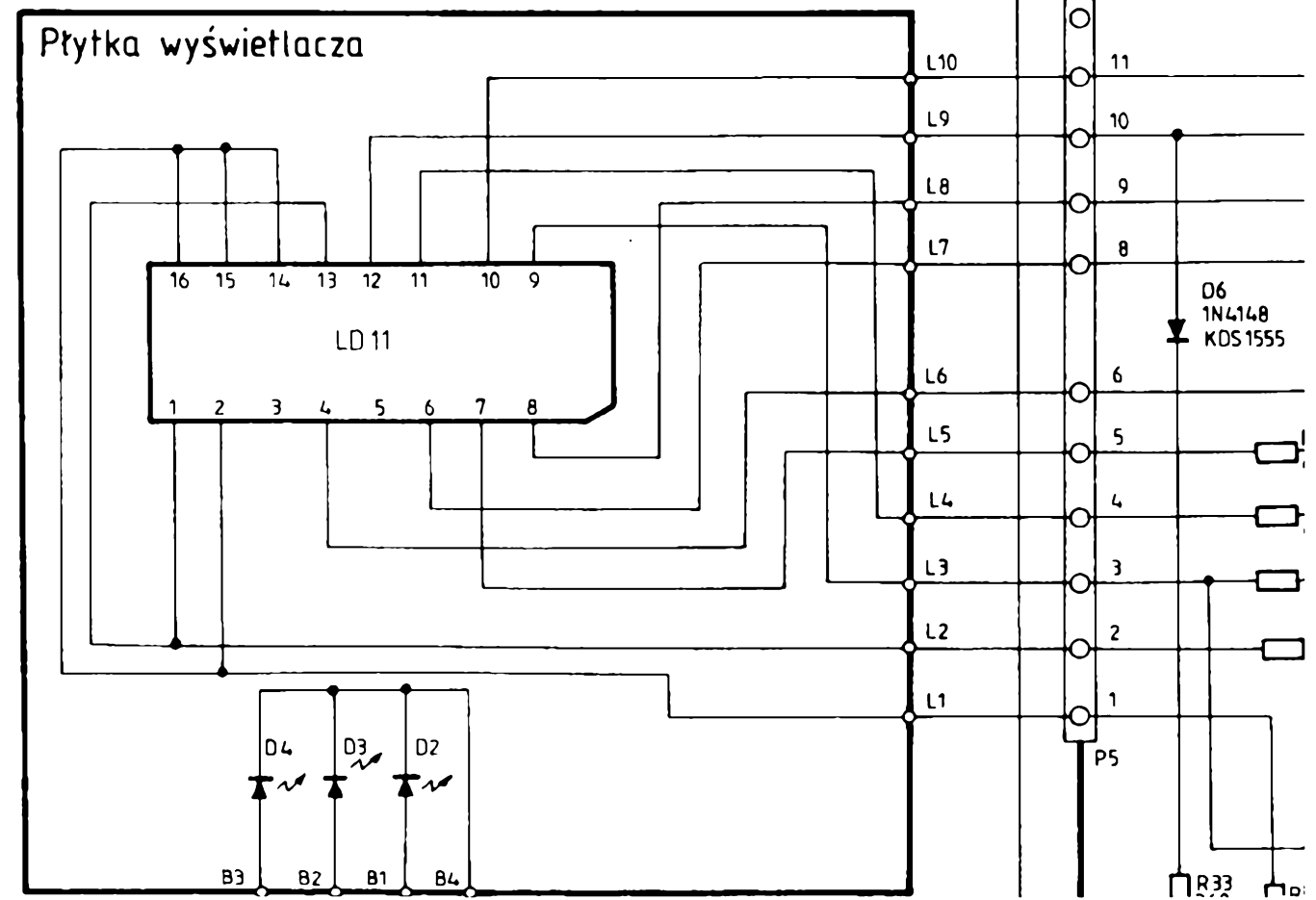
SCHEMAT TX

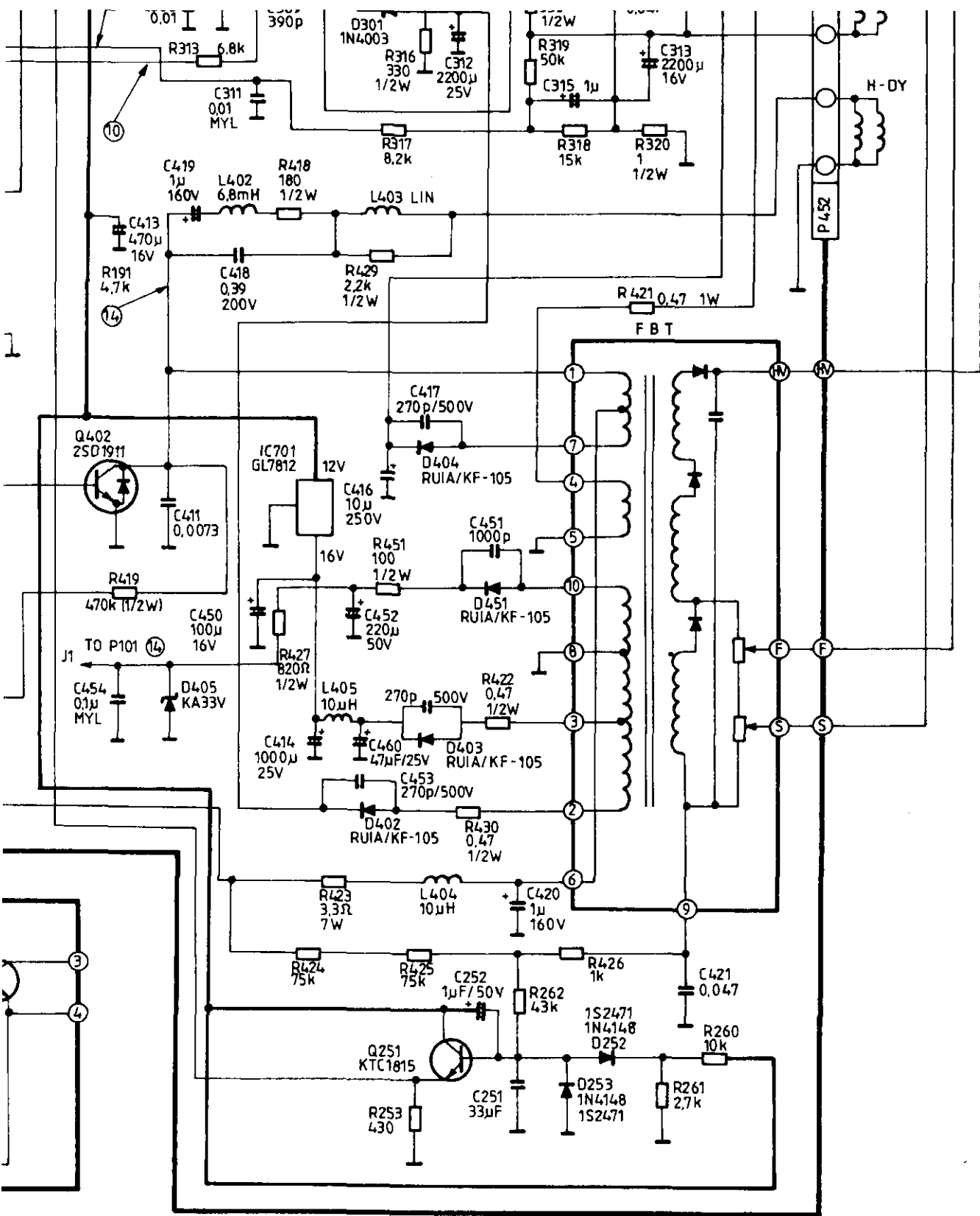


DO PŁYTY  
GŁÓWNEJ  
P251



Płytki wyświetlacza





UWAGA:

Ponieważ jest to schemat podstawowy, wartości elementów oraz niektóre połączenia mogły zostać zmienione przy modernizacji.

WARTOŚCI REZYSTORÓW, KONDENSATORÓW I CEWEK

1. Rezystancję podano w ohmach  $k=1000$   $M=100000$ .
2. Jeżeli nie podano na schemacie inaczej, wszystkie wartości pojemności mniejsze od 1, są wyrażone w pF, a wartości większe od 1 w  $\mu F$ .
3. Jeżeli nie podano na schemacie inaczej, wszystkie wartości indukcyjności większe od 1, są wyrażone w  $\mu H$ , a wartości mniejsze od 1 w H.

OBSERWACJA NAPIĘĆ I OSCYLOGRAMÓW

1. Wartości napięć mogą się różnić o  $\pm 20\%$ .
2. Oscylogramy zdjęto używając oscyloskopu szerokopasmowego i próbniaka o małej pojemności.
3. Dla uzyskania najlepszego obrazu należy sprawdzić regulację: KOLOR, KONTRAST, JASNOŚĆ, ARW i STROJENIE, upewnić się, że regulatory KONTRAST i KOLOR są w położeniu środkowym, a JASNOŚĆ ma położenie prawie maksymalne.
4. Symbol MYL - kondensator z folii MYLAR.

GOLDSTAR

Chassis PC - 05X2

CKT - 4442B

CKT - 9322B

