

**KOD BARWNY**

ozn.	kol.	szereb	zloty	czar	brąz	czar	ciem	nieb	ziel	fiol	szary	biały
1 cyfra	—	—	1	2	3	4	5	6	7	8	9	—
2 cyfra	—	—	0	1	2	3	4	5	6	7	8	9
mnożnik	10 <sup>-2</sup>	10 <sup>-1</sup>	1	10	10 <sup>2</sup>	10 <sup>3</sup>	10 <sup>4</sup>	10 <sup>5</sup>	10 <sup>6</sup>	10 <sup>7</sup>	10 <sup>8</sup>	10 <sup>9</sup>
toler. [%]	±10	±5	—	±1	±2	—	—	—	—	—	—	—

**tolerancje kondensatorów (ozn. produkcyjne)**

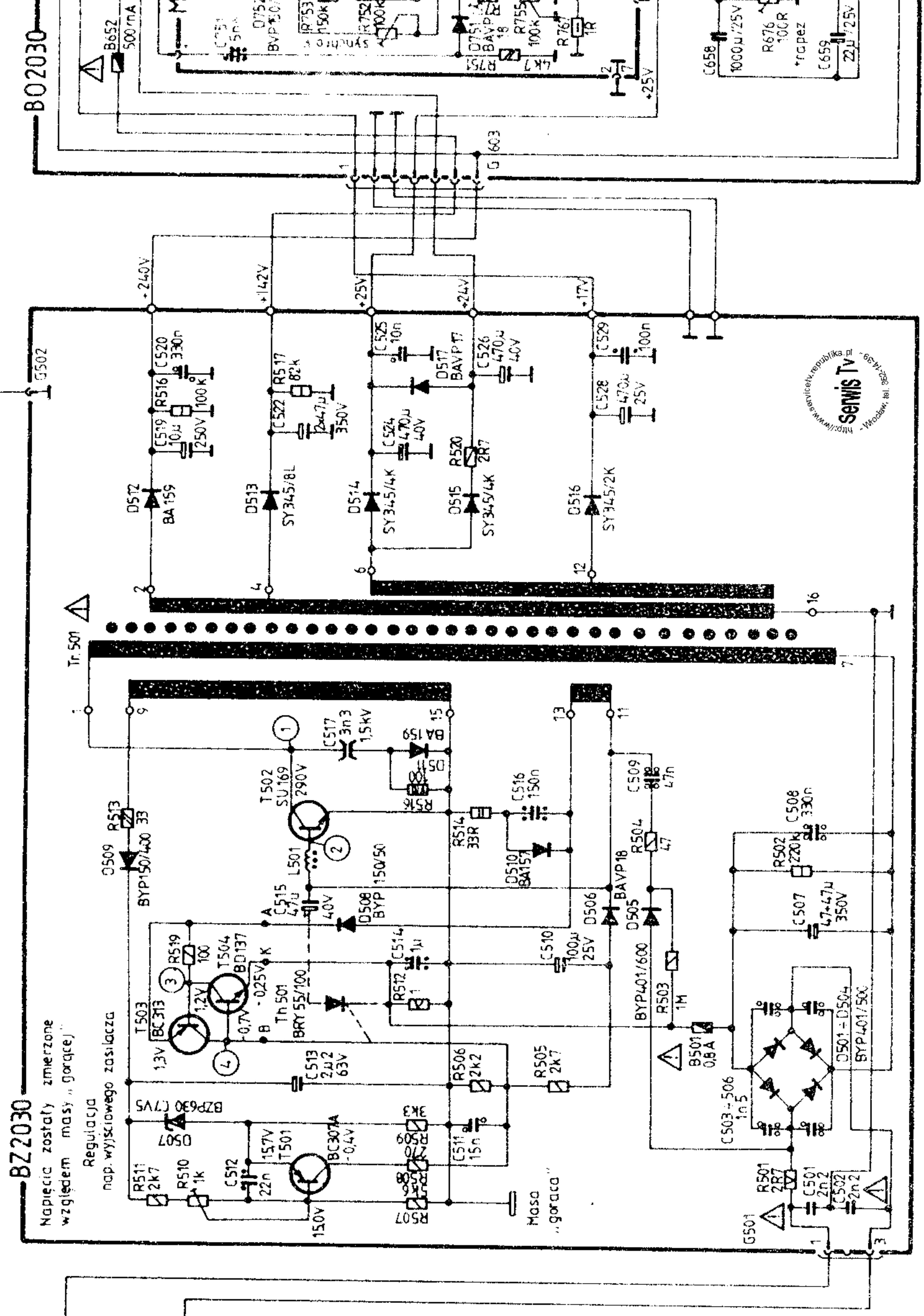
ozn.	literowe	U	S	M	K	J	H	G	F	D	E
toler. [%]	+90-20	+50-20	±10	±5	±2.5	±2	±1	±0.5	±0.2	±0.1	±0.05

**OPUSZCZALNE NAPIĘCIA KONDENSATORÓW (ozn. produkcyjne)**

ozn.	literowe	m	l	a	b	c	d	e	f	g	h
napięcie [V]	25	40/50	63	100	160	250	400	500	630	750	1000/1500

Uwaga:  
Podane na schemacie napięcia state zostały zmierzone przyzrądem o oporności wewnętrznej 20 kΩ/V podczas odbioru testu pasów kolorowych

# Helios

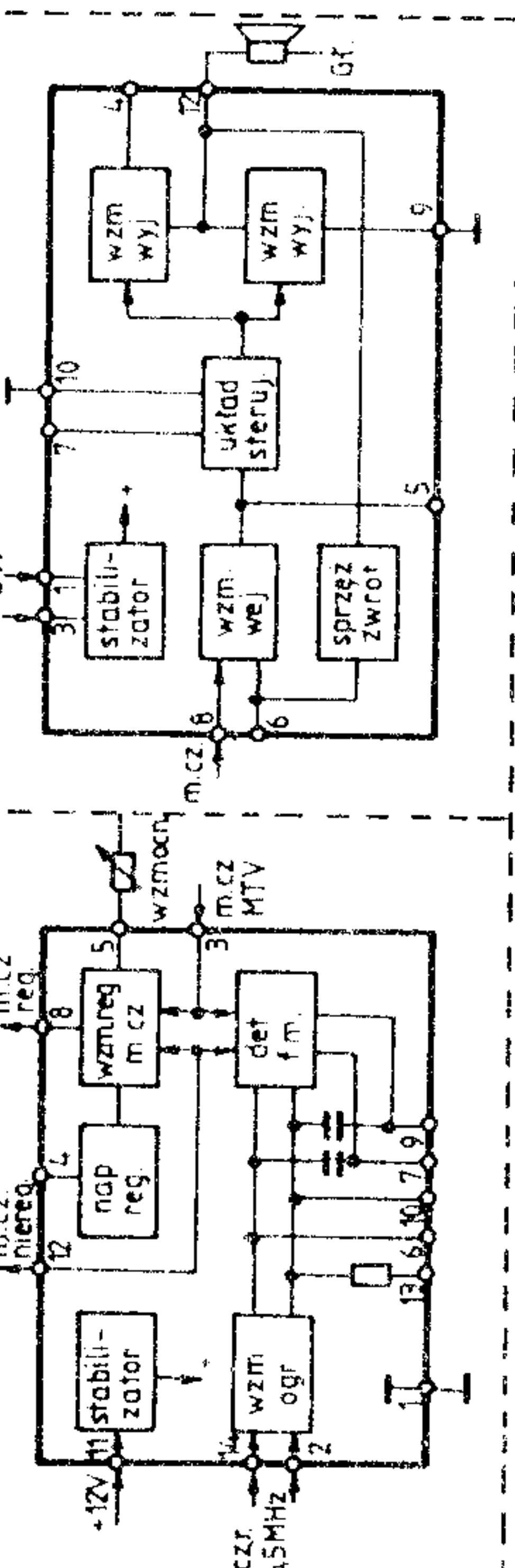


**UL1244 / TBA 120UJ**

konec nap. [V]	konec nap. [V]	konec nap. [V]	konec nap. [V]	konec nap. [V]	konec nap. [V]
1 0	4 5	7 27	12 41	1 24	4 24
2 1,8	5 3,3	8 3,8	13 1,8	2 —	5 0,7
3 2,7	6 —	9 2,7	14 1,8	3 —	6 1,3

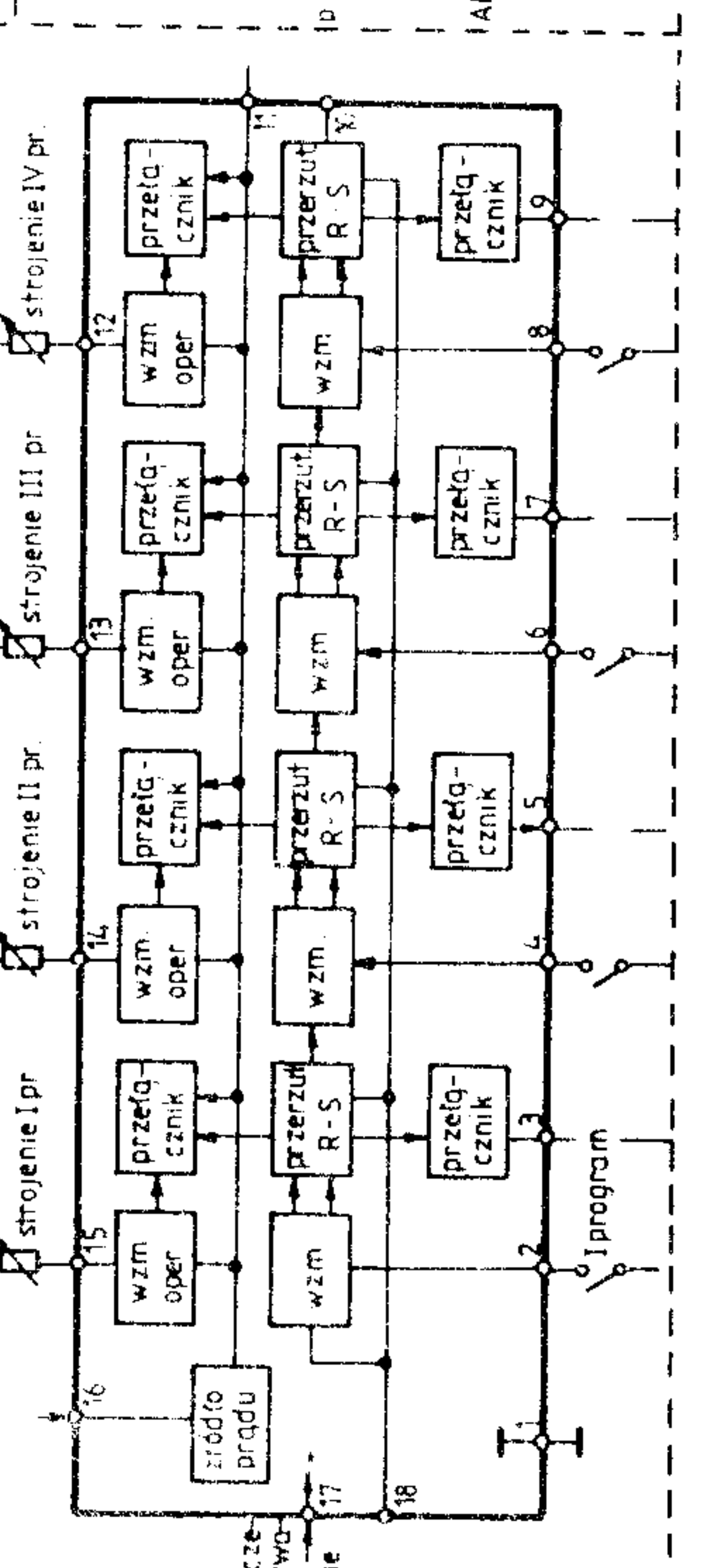
**UL1480 / TBA 8007**

konec nap. [V]	konec nap. [V]	konec nap. [V]	konec nap. [V]	konec nap. [V]	konec nap. [V]
1 0	4 5	7 27	12 41	1 24	4 24
2 1,8	5 3,3	8 3,8	13 1,8	2 —	5 0,7
3 2,7	6 —	9 2,7	14 1,8	3 —	6 1,3



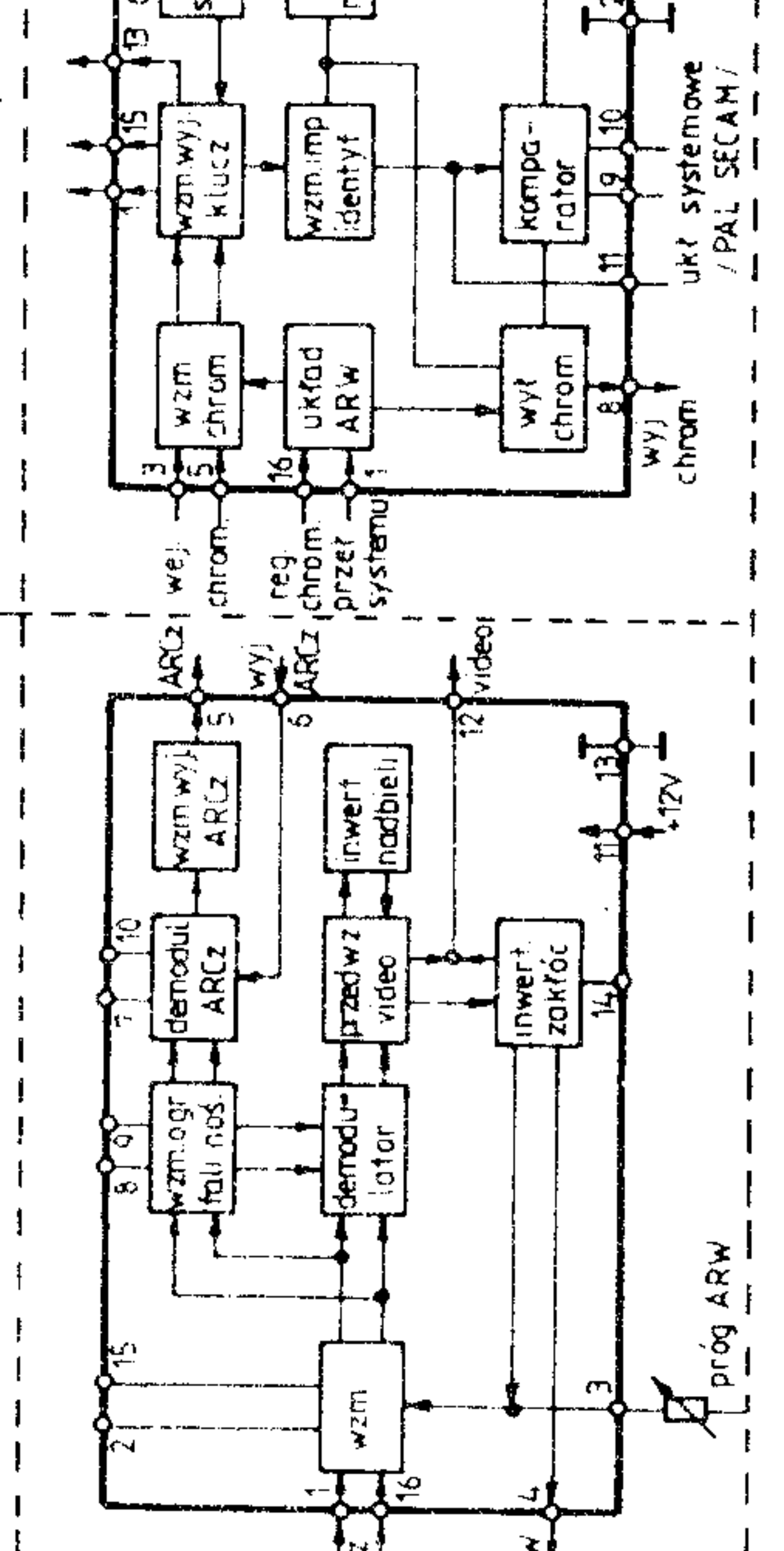
**UL1958 / SAS 5807**

konec nap. [V]	konec nap. [V]	konec nap. [V]	konec nap. [V]	konec nap. [V]	konec nap. [V]
1 masa	4 7,0	7 11,0	10 13	0,2-28	16 42,4
2 7,0	5 10,2	8 7,0	11 0,2-28	14 0,2-28	17 2,0
3 0,5	6 7,0	9 11,0	12 0,2-28	15 0,2-28	18 3,1



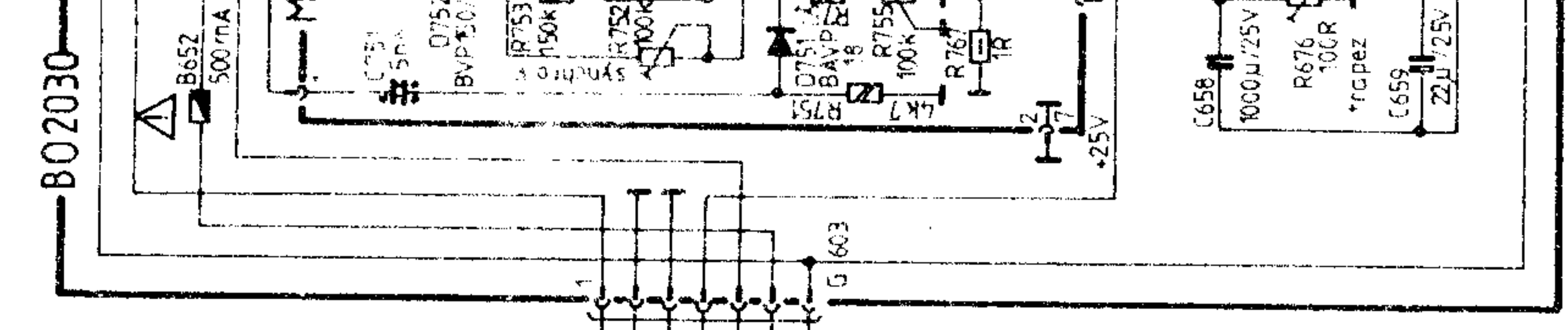
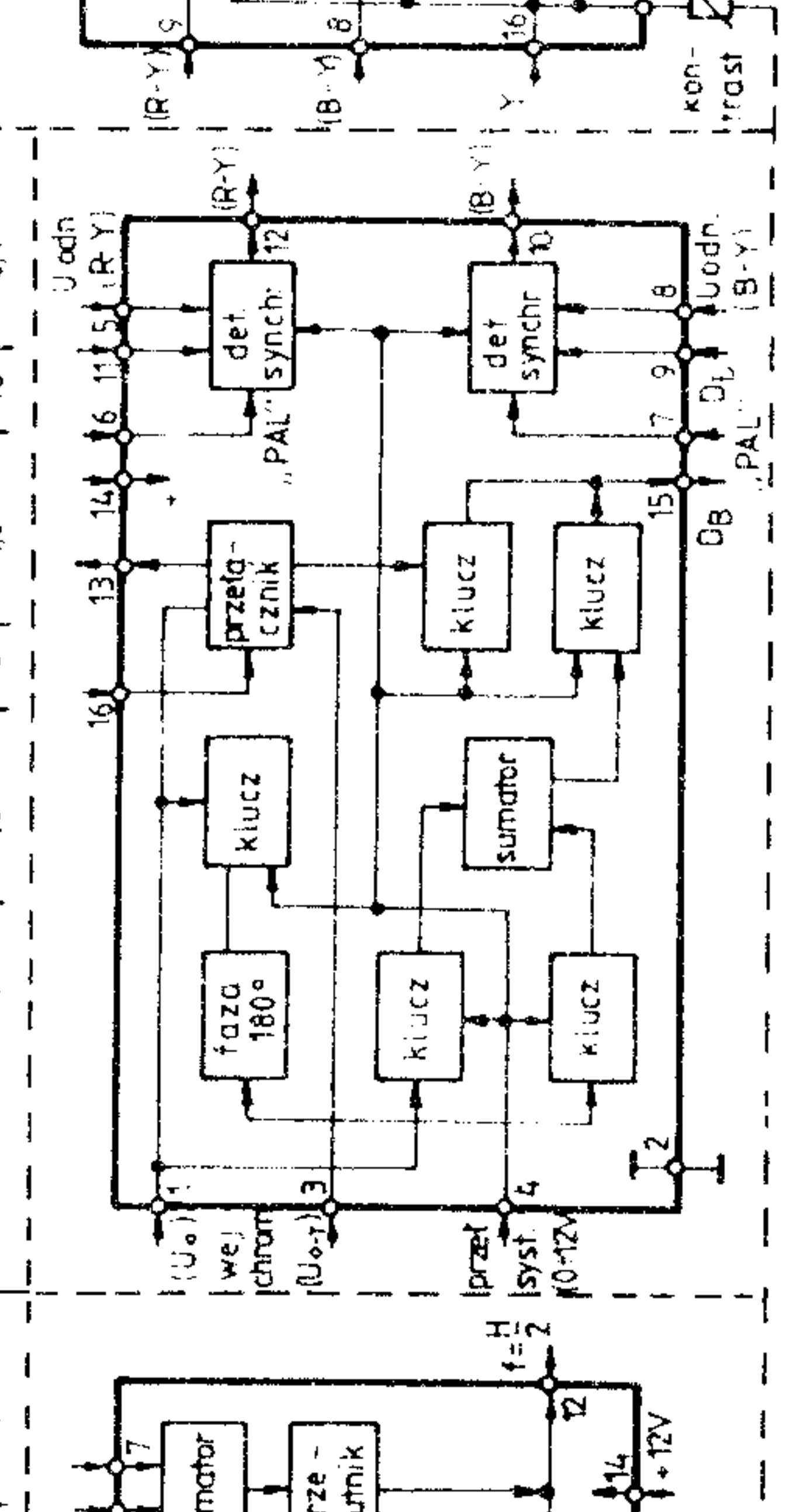
**A 2410 / TDA 25417**

konec nap. [V]	konec nap. [V]	konec nap. [V]	konec nap. [V]	konec nap. [V]	konec nap. [V]
1 5	5 0,5-11,5	9 8	13 0	13 8,8	13 8,8
2 5	6 3	10 3,5	14 8	14 11,6	14 11,6
3 0-1,8	7 3,5	11 11,8	15 5	15 8,7	15 8,7
4 0-8	8 8	12 4,8	16 5	16 0	16 0



**MCA 640 / TCA 6407**

konec nap. [V]	konec nap. [V]	konec nap. [V]	konec nap. [V]	konec nap. [V]	konec nap. [V]
1 3,5	5 4,2	9 6,2	13 10,1	1 3,5	5 4,2
2 0	6 3,3	10 8,7	14 11,7	2 0	6 3,3
3 3,6	7 3,1	11 7,5	15 10,1	3 3,6	7 3,1
4 0	8 4,0	12 9,8	16 10,1	4 0	8 4,0



BYPL401-50	szary
BYPL401-100	czerw.
BYPL401-200	zółty
BYPL401-400	zielony
BYPL401-600	nieb.
BYPL401-800	biały
BYPL401-1000	brąz

KONDENSATORY

- 10V — 10V
- 16V — 16V
- 25V — 25V
- 32V — 32V
- 40V — 40V
- 50V — 50V
- 63V — 63V
- Kond. ceramiczne
- Kond. styrofleksowe
- Kond. polipropylenowe
- Kond. elektrolityczne

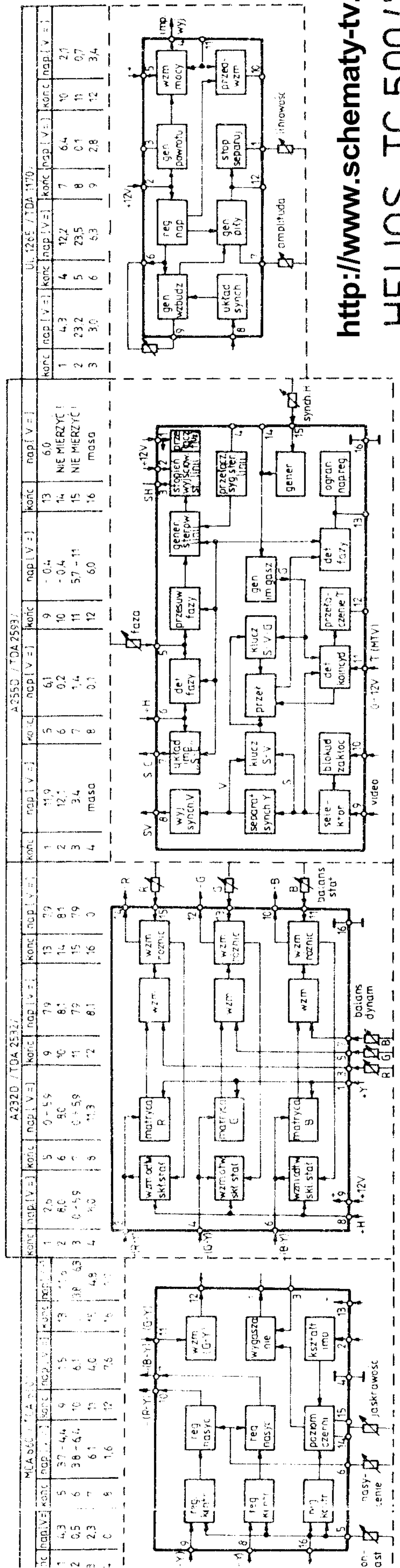
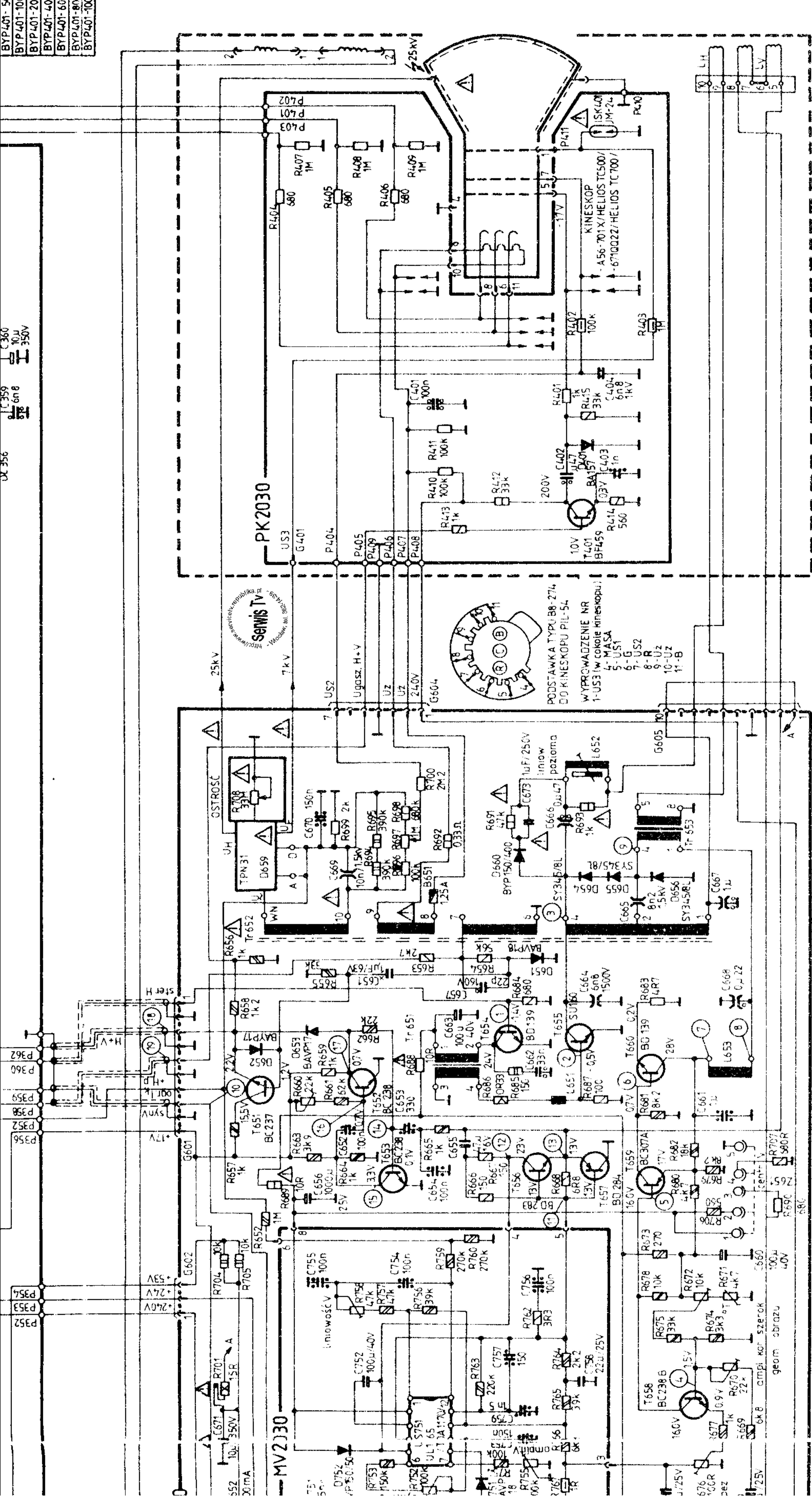
REZYSTORY

- 0,125W (RW W 0207)
- 0,25W (RW W 0309)
- (RW W 0414)
- 0,5W (RW W 0617)
- 1W — 1W
- 2W — 2W
- 3W — 3W
- 4W — 4W
- 5W — 5W

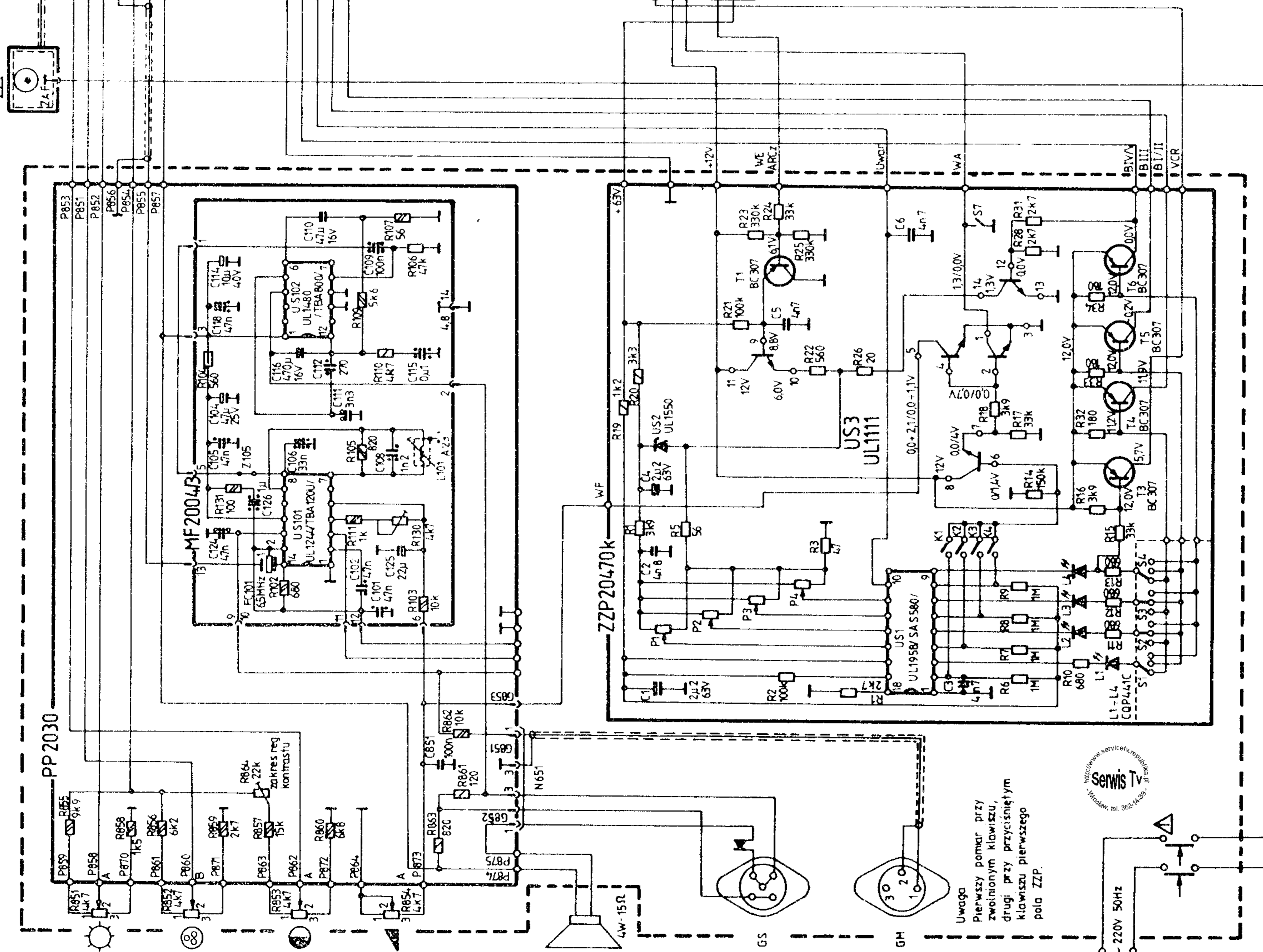
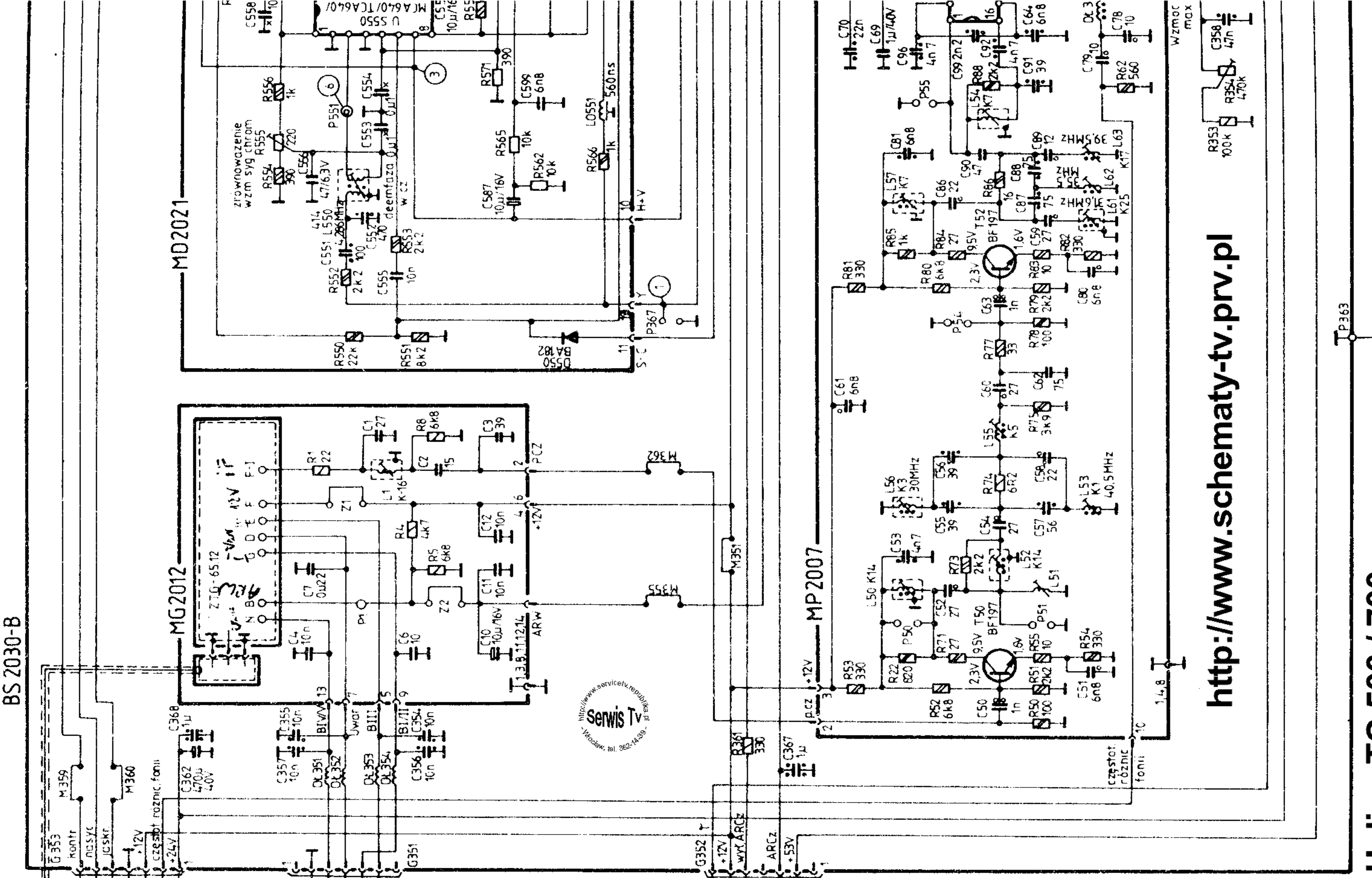
UWAGA  
Symbol oznaczający elementy  
małże istny wpływ na  
bezpieczeństwo użytkownika  
odbiornika. Przy naprawach  
stosować w/w elementy zgodnie  
z katalogiem części zamiennych.

NUMERACJA ELEMENTÓW

Zespół	Nr od + do
MG 2012	1 - 49
MP 2007	50 - 100
MF 2004	101 - 150
MW 2001	201 - 300
MH 2030	301 - 350
BS 2030	351 - 400
PK 2030	401 - 450
BZ 2030	501 - 549
MD 2021	550 - 650
BO 2030	651 - 750
MV 2030	751 - 800
ZP 2030	801 - 850
PP 2030	851 - 900
Głowiczy G	1 - 100
ZP 2030	1 - 100



<http://www.schematy-tv-prv.pl>  
HELIOS TC 500/1700



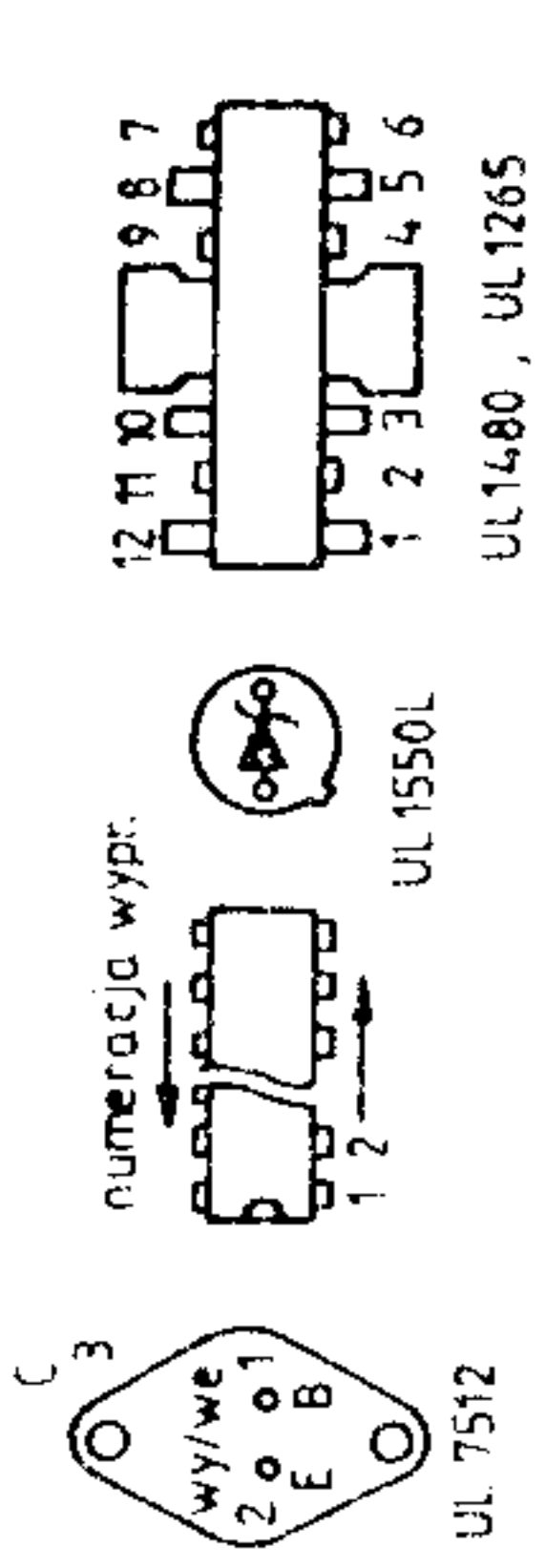
<http://www.schematy-tv.prv.pl>

Helios TC 500 / 700

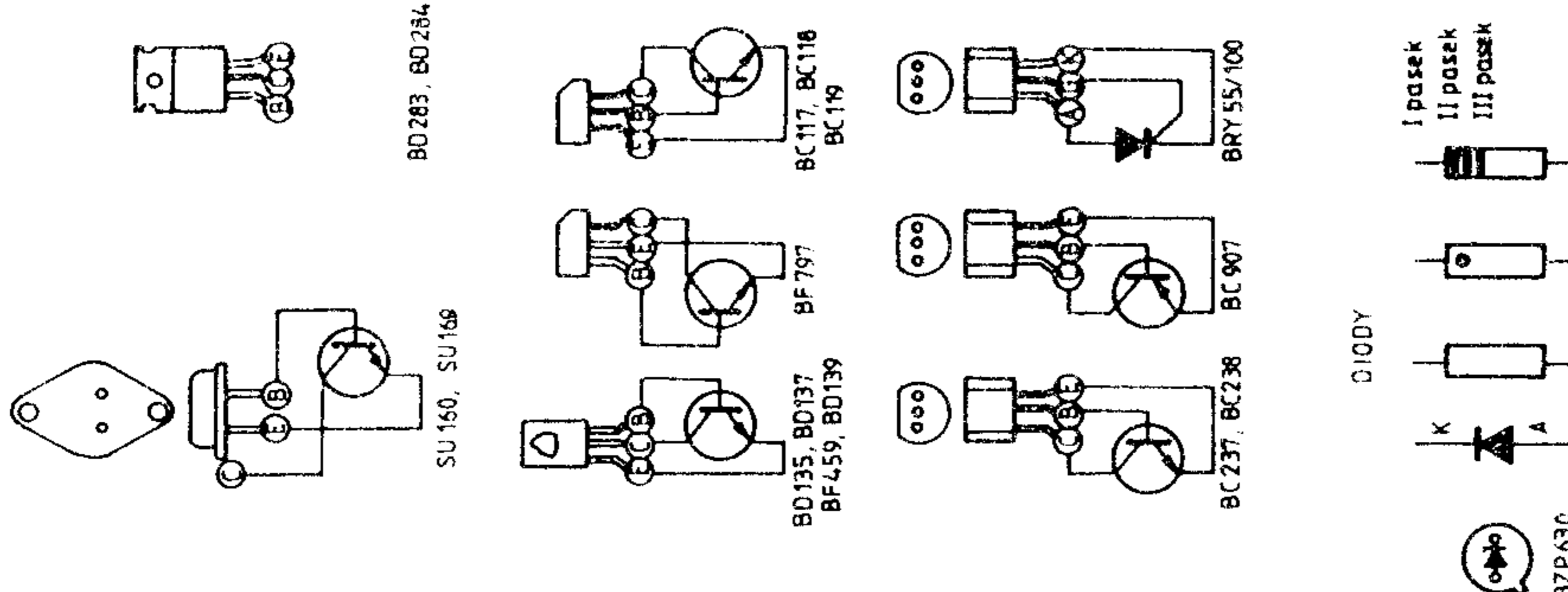
Uwaga  
 Pierwszy pomiar przy  
 zwolnionym klawiszu,  
 drugi przy przyciśniętym  
 klawiszu pierwszego  
 pola ZP.



# Helios TC500/700 <http://www.schematy-tv.prv.pl>



TRANZYSTORY I TYRYSTORY



DIODY

TYP BZP 630

GZNA CZENIA PRODUKCYJNE DIOD

Typ diody	I pasek (od katody)	II pasek	III pasek
BA 157	czerw.	czerw.	—
BA 158	biały	biały	—
BA 159	zielony	zielony	—
BAP 17	brąz	fiiolet	—
BAP 18	brąz	szary	—
BAP 19	brąz	biały	—
BAP 20	czerw.	czerw.	—
BAP 21	czerw.	brąz	—
BYP 150-50	nieb.	nieb.	nieb.
BYP 150-100	szary	szary	szary
BYP 150-225	złoty	złoty	złoty
BYP 150-300	zielony	zielony	zielony
BYP 150-400	czerw.	czerw.	czerw.
BYP 150-600	biały	biały	biały
BYP 401-50	szary	—	—
BYP 401-100	czerw.	—	—
BYP 401-200	złoty	—	—
BYP 401-400	zielony	—	—
BYP 401-600	nieb.	—	—
BYP 401-800	biały	—	—
BYP 401-1000	brąz	—	—

