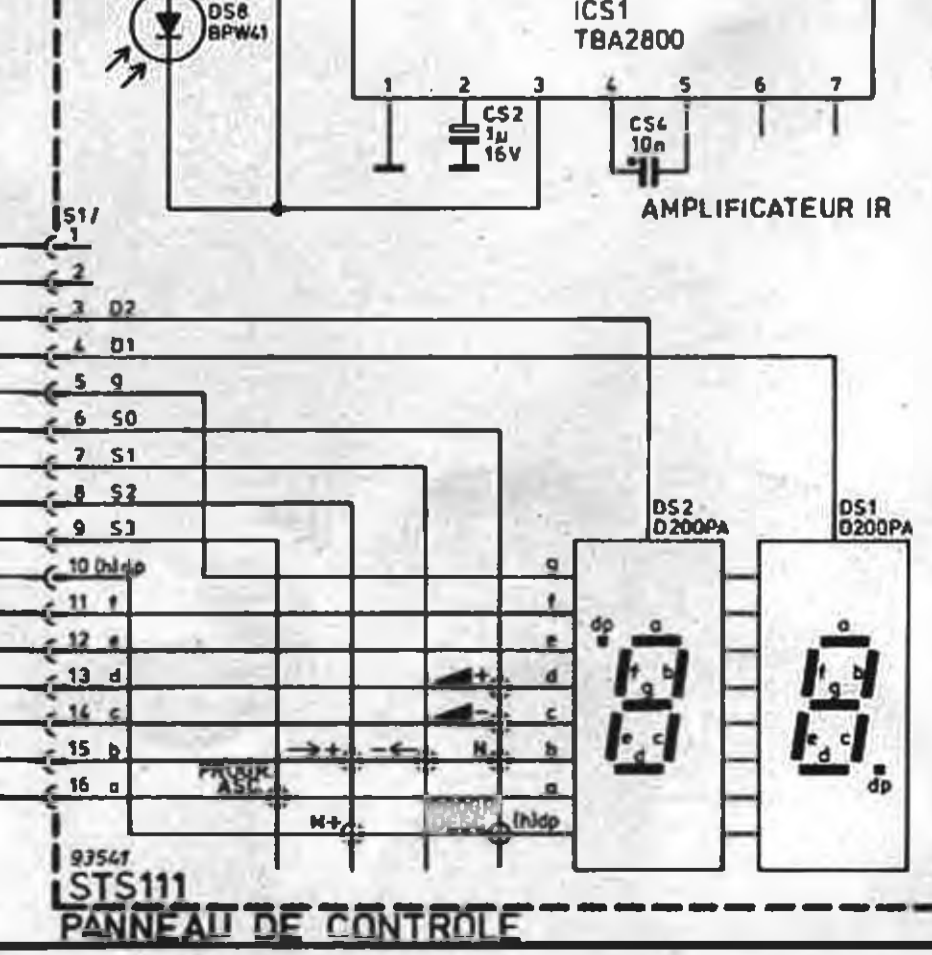
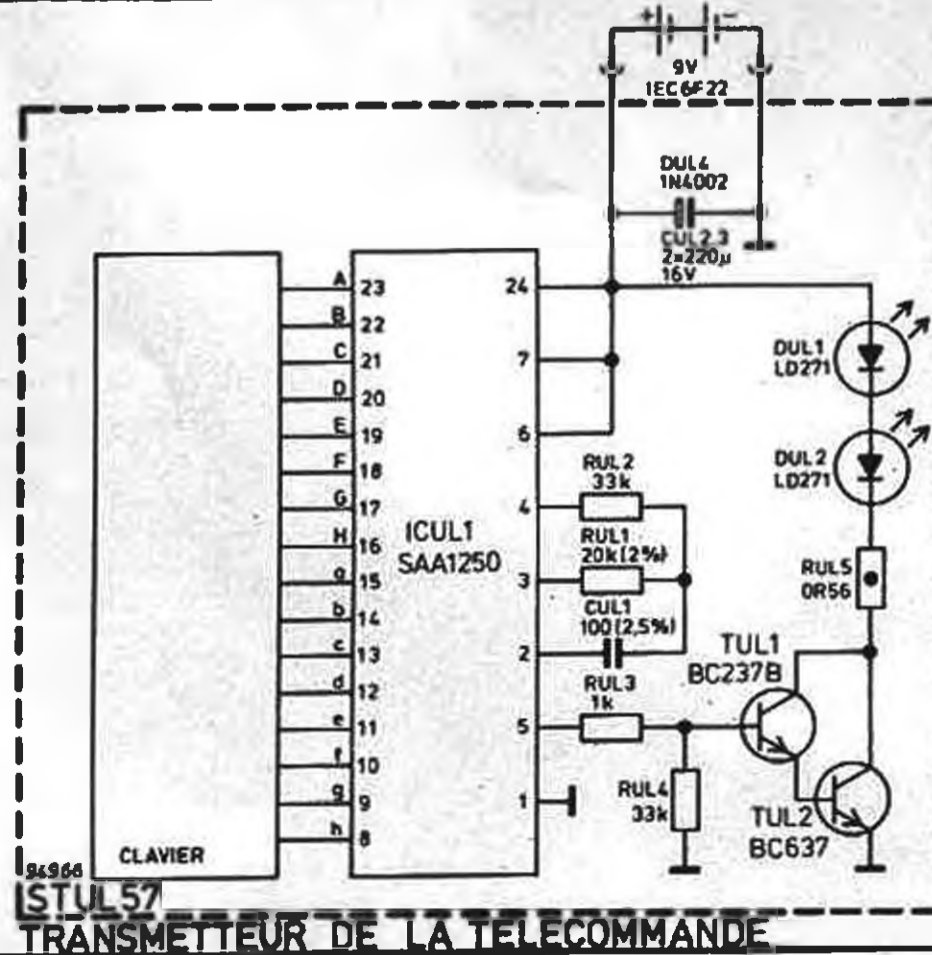


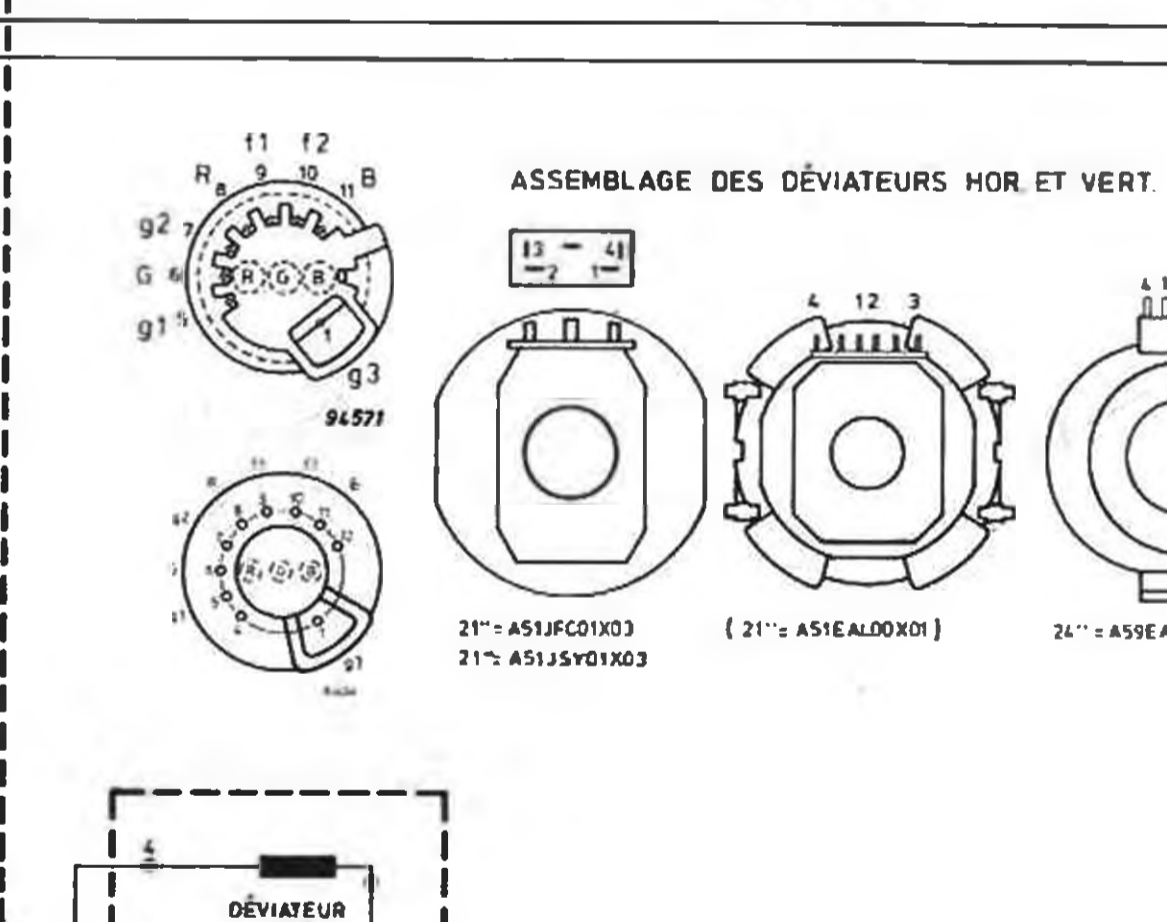
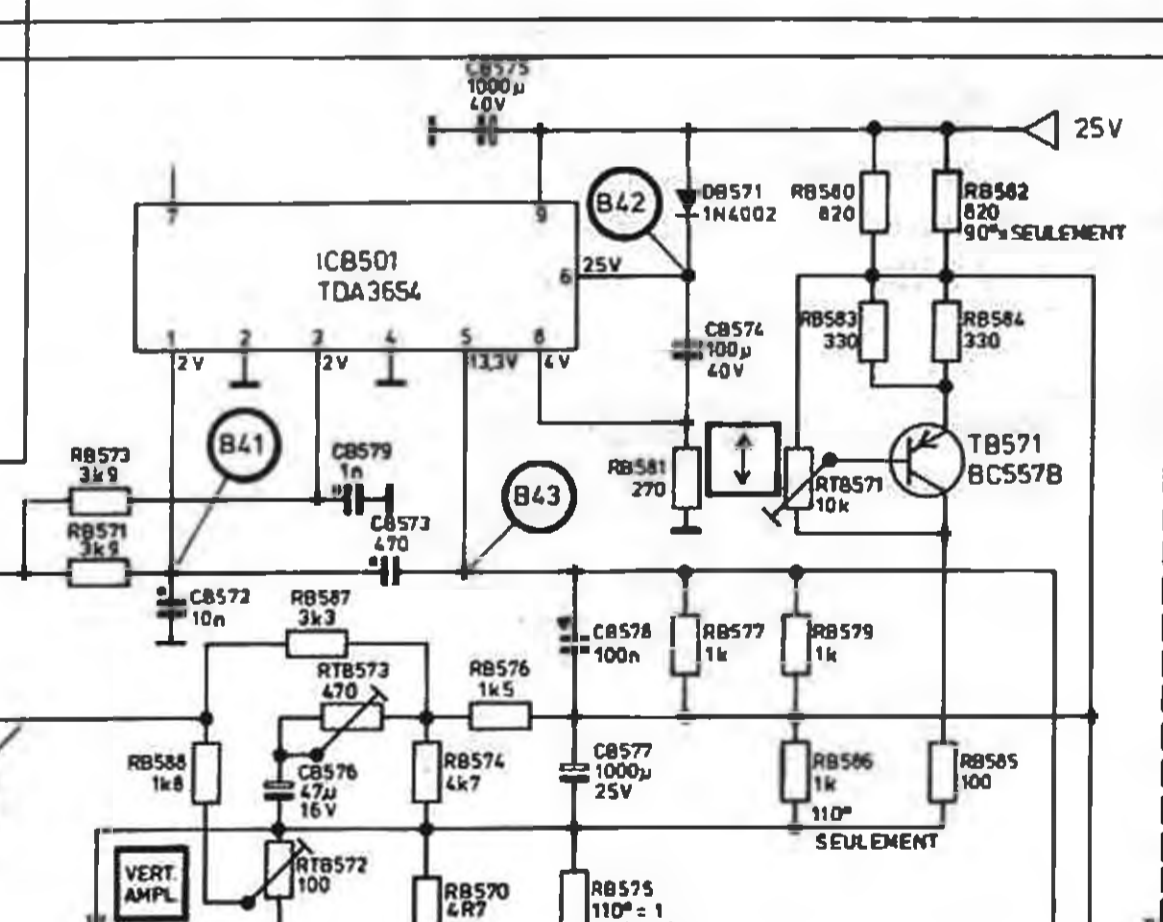
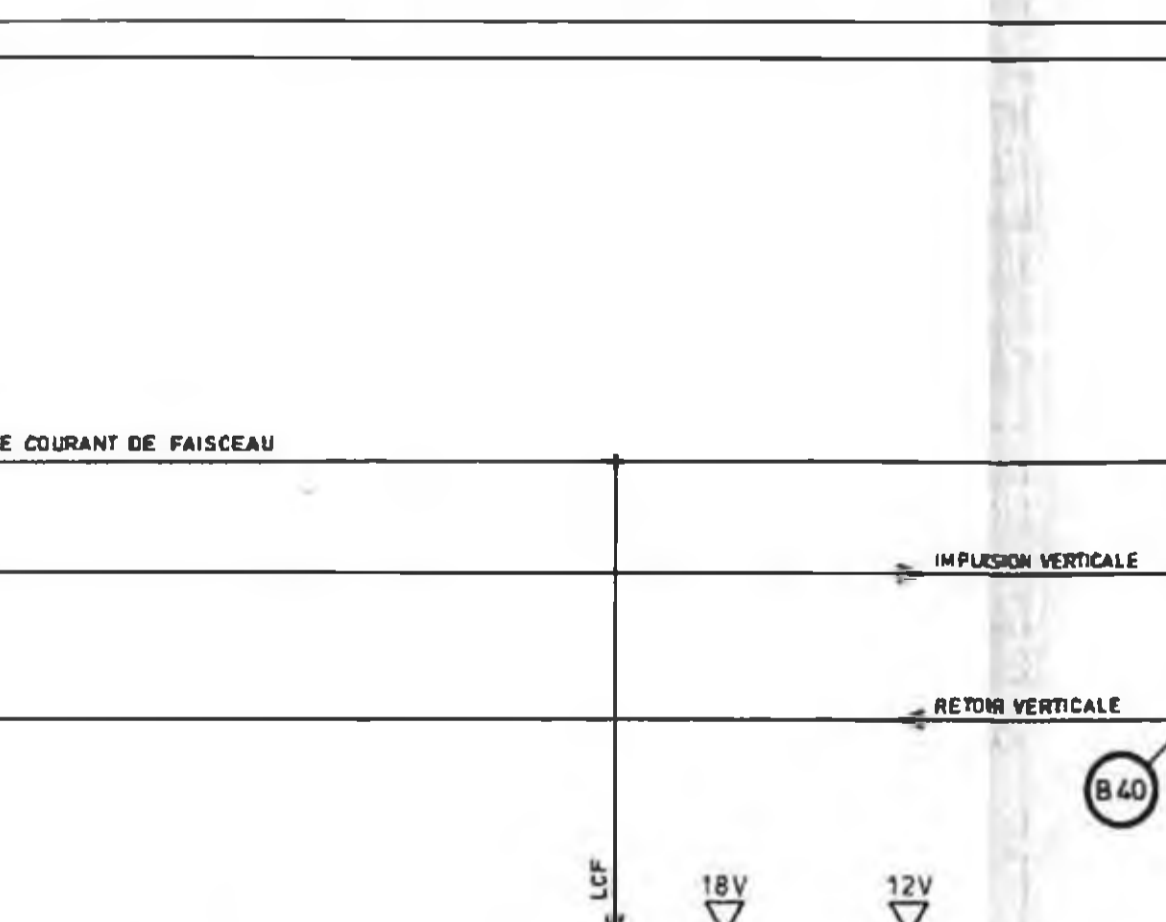
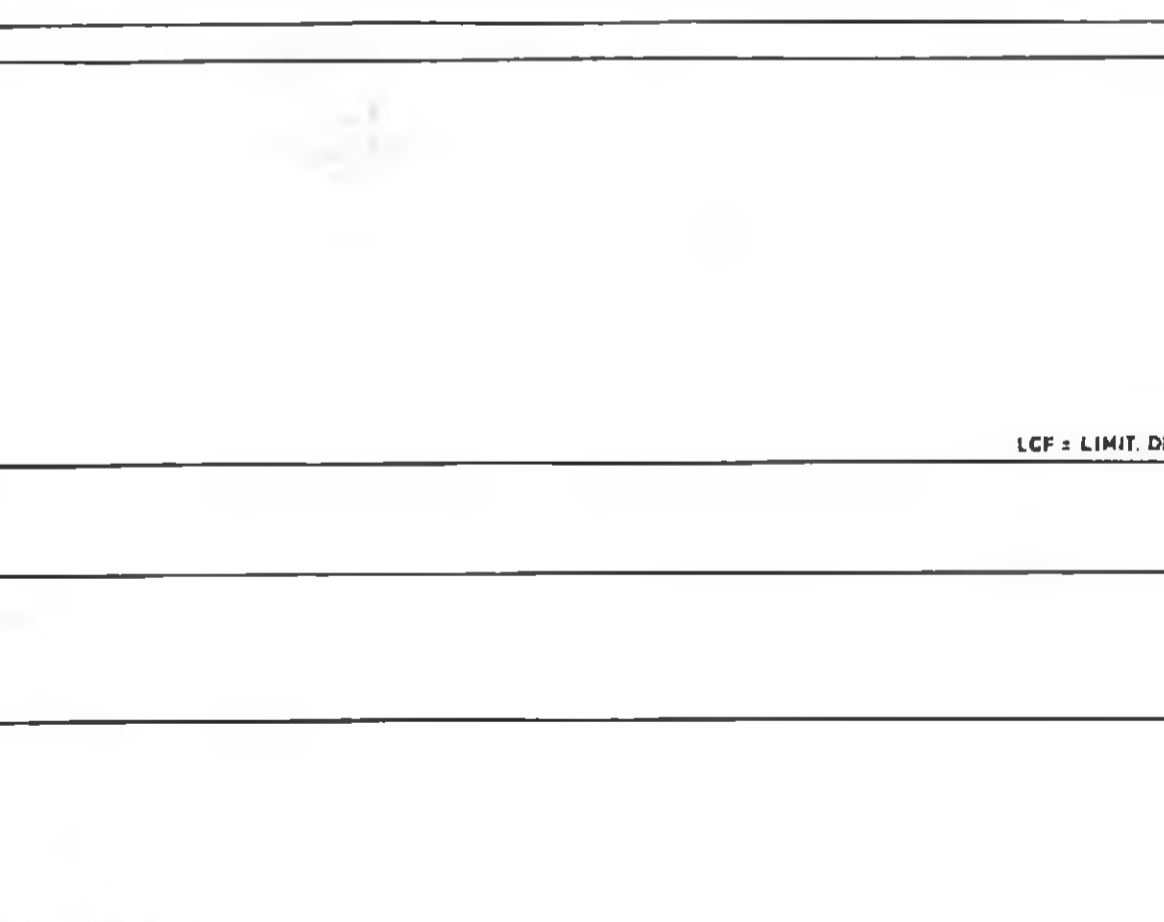
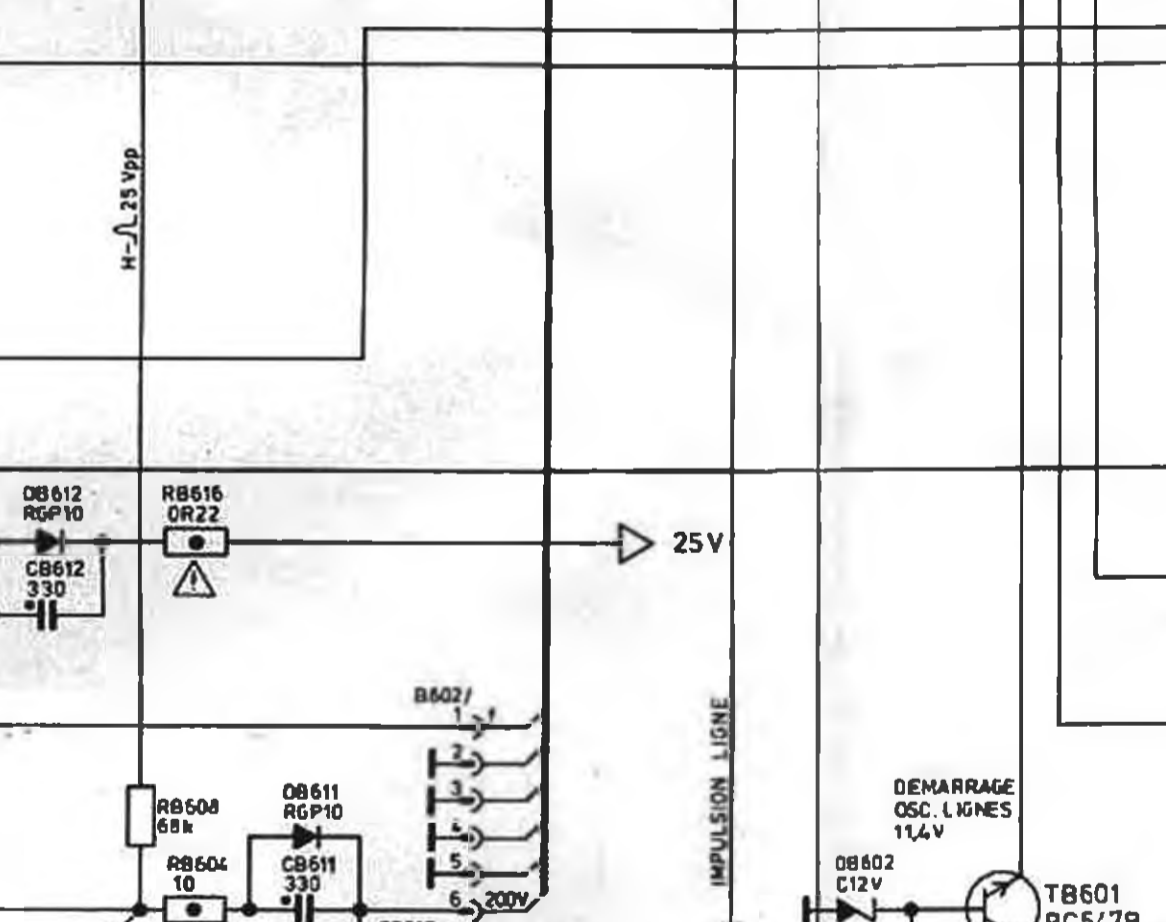
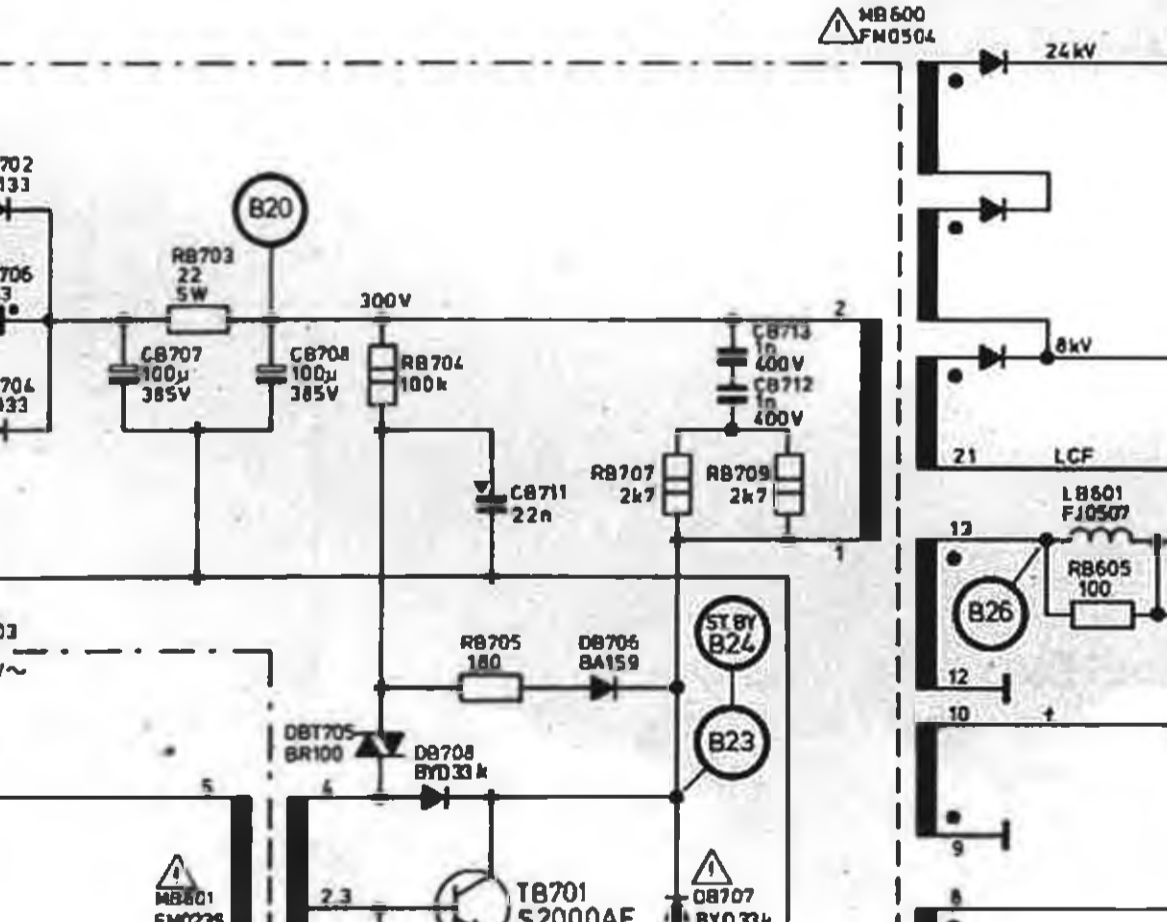
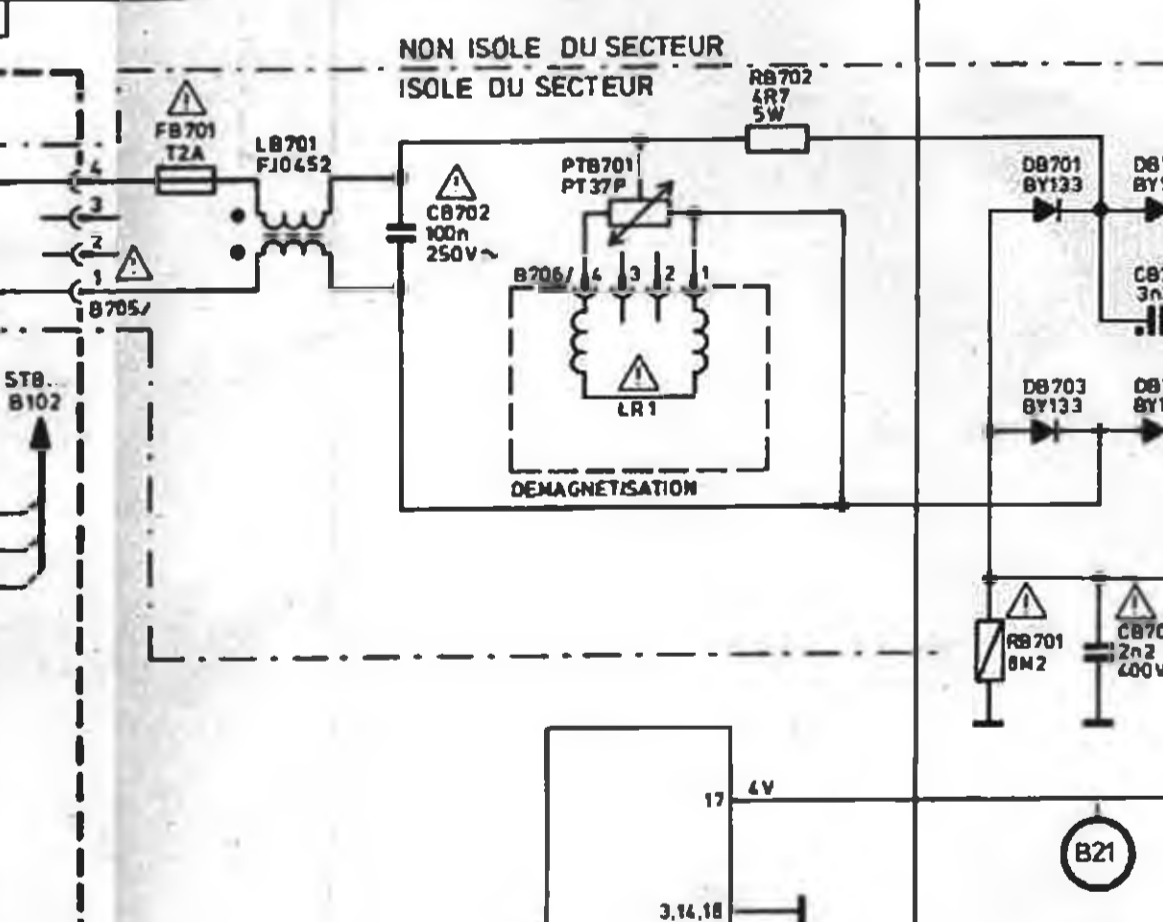
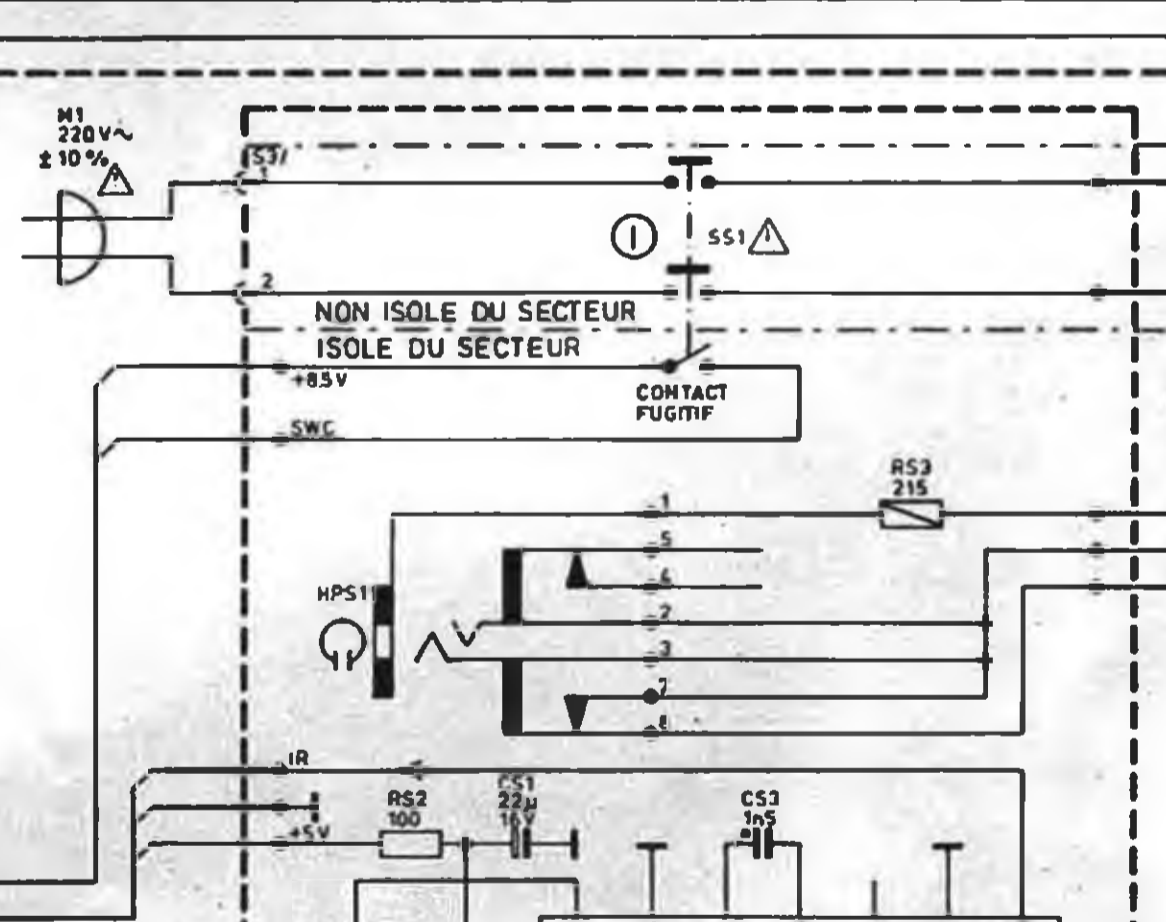


CST2148, CST2548

ZB8660 10.87 90250C, 93558, 93540  
66 82548-31



STB189 (90°)  
STB188 (110°)  
PLATINE DE BASE



Remarque:  
Les composants de sécurité marqués par  $\Delta$  ne doivent être remplacés que par des composants originaux ou approuvés. Egalement tous les circuits imprimés et le panneau arrière sont des composants de sécurité.

L'usine se réserve le droit de changer l'aspect extérieur et les spécifications techniques sans préavis.

CST2148, CST2548  
ZB8660 10.87 90250C  
66 82548-31

M	Résistance à couche métallique	Pont à retenir	Pont à remettre
	Céramique	Polypropylène	Polyester Polycarb.
	1/4 W	1/2 W	1 W
	1/8 W	1/4 W	1/2 W
	1/4 W	1/2 W	1 W
	1/2 W	1 W	2 W
	1 W	2 W	5 W
	2 W	5 W	15 W