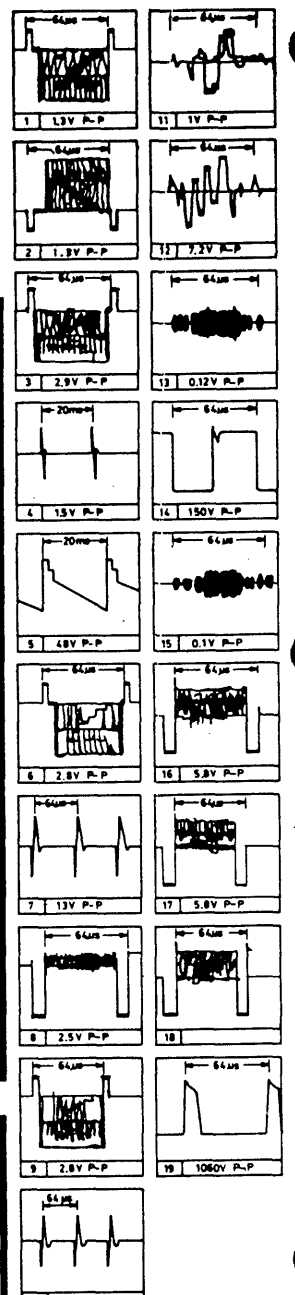
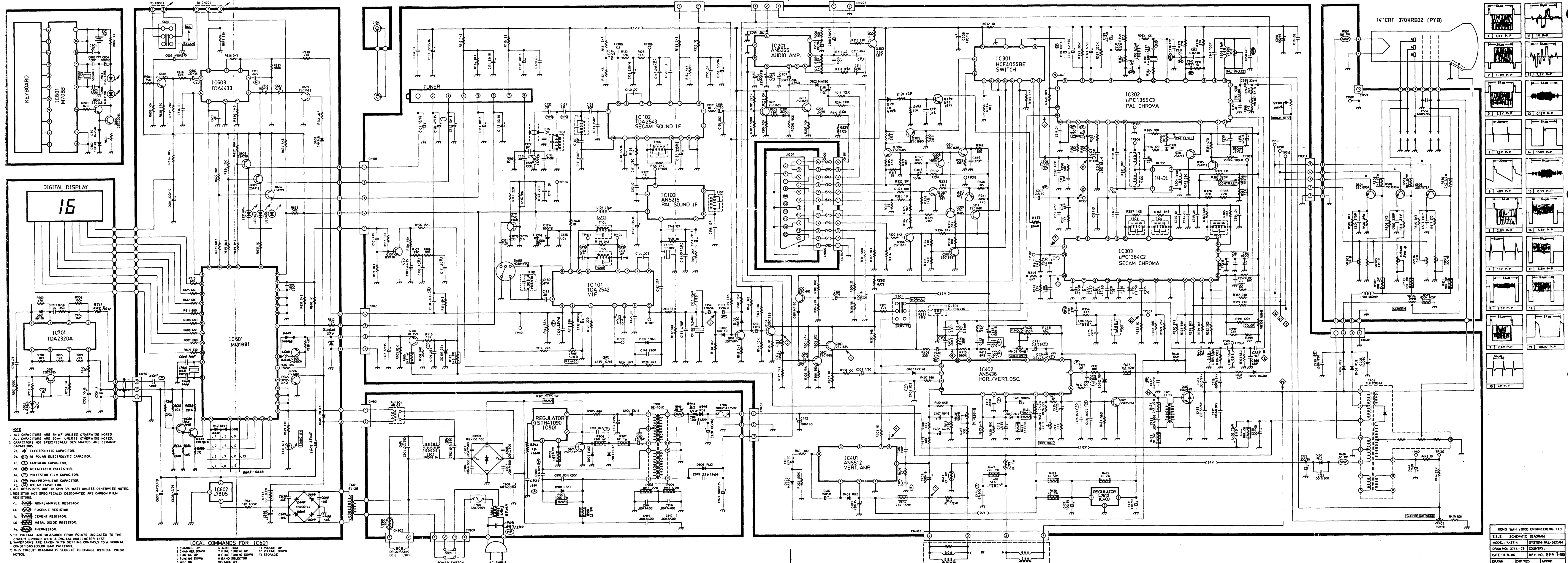


SCHEMATIC DIAGRAM FOR PAL - SECAM SYSTEM K-3714 (T) R

KAISUI



- NOTE
1. ALL CAPACITORS ARE IN  $\mu\text{F}$  UNLESS OTHERWISE NOTED.
  2. ALL CAPACITORS ARE 50V UNLESS OTHERWISE NOTED.
  3. CAPACITORS NOT SPECIFICALLY DESIGNATED ARE CERAMIC CAPACITORS.
  4.  $\text{E}$  ELECTROLYTIC CAPACITOR.
  5.  $\text{BIP}$  BI-POLAR ELECTROLYTIC CAPACITOR.
  6.  $\text{T}$  TANTALUM CAPACITOR.
  7.  $\text{M}$  METALLIZED POLYESTER.
  8.  $\text{P}$  POLYESTER FILM CAPACITOR.
  9.  $\text{PP}$  POLYPROPYLENE CAPACITOR.
  10.  $\text{N}$  NIPOLAR CAPACITOR.
  11. ALL RESISTORS ARE IN OHM VA WATT UNLESS OTHERWISE NOTED.
  12. RESISTOR NOT SPECIFICALLY DESIGNATED ARE CARBON FILM RESISTORS.
  13.  $\text{NF}$  NONFLAMMABLE RESISTOR.
  14.  $\text{F}$  FUSEIBLE RESISTOR.
  15.  $\text{C}$  CEMENT RESISTOR.
  16.  $\text{MO}$  METAL OXIDE RESISTOR.
  17.  $\text{TH}$  THERMISTOR.

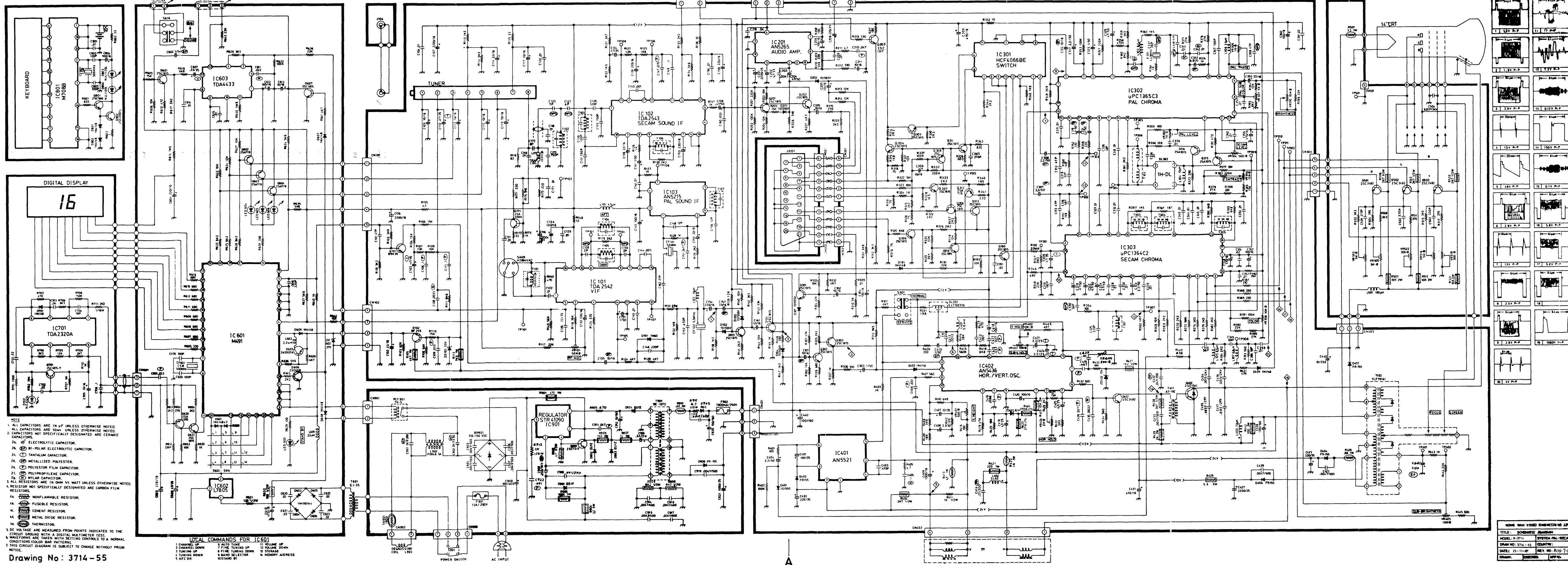
5. DC VOLTAGE ARE MEASURED FROM POINTS INDICATED TO THE CIRCUIT GROUND WITH A DIGITAL MULTIMETER TEST.
6. MEASUREMENTS ARE TAKEN WITH SETTING CONTROLS TO A NORMAL CONDITIONS (COLOR BAR PATTERN).
7. THIS CIRCUIT DIAGRAM IS SUBJECT TO CHANGE WITHOUT PRIOR NOTICE.

- LOCAL COMMANDS FOR IC601
- |                |                    |                |
|----------------|--------------------|----------------|
| 1 CHANNEL UP   | 6 AUTO TUNE        | 11 VOLUME UP   |
| 2 CHANNEL DOWN | 7 FINE TUNING UP   | 12 VOLUME DOWN |
| 3 TUNING UP    | 8 FINE TUNING DOWN | 13 STORAGE     |
| 4 TUNING DOWN  | 9 BAND SELECTOR    |                |
| 5 AFC ON       | 10 STAND BY        |                |

KONG WAH VIDEO ENGINEERING LTD.  
 TITLE: SCHEMATIC DIAGRAM  
 MODEL: K-3714 SYSTEM PAL-SECAM  
 DRAWING NO: 3714-35 COUNTRY:  
 DATE: 11-9-88 REV. NO. E14-T-140  
 DRAWN: CHECKED: APPROVED:

**SCHEMATIC DIAGRAM FOR PAL - SECAM SYSTEM**

K 3744 TH 031

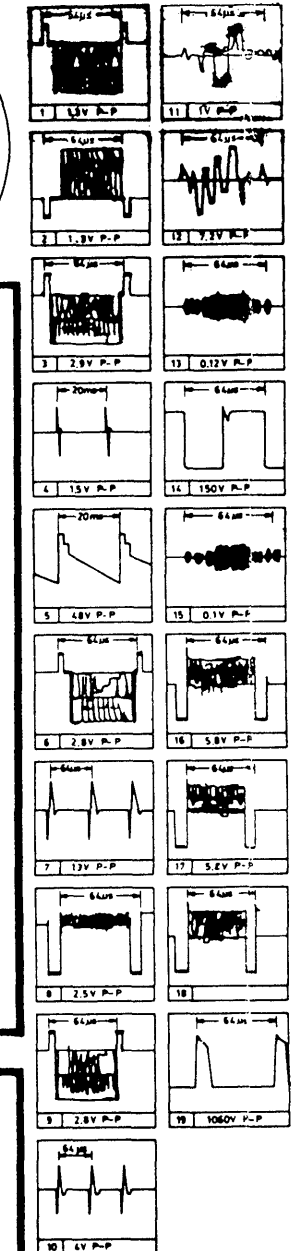


- NOTE**
1. ALL CAPACITORS ARE IN  $\mu$ F UNLESS OTHERWISE NOTED.
  2. ALL CAPACITORS ARE 50V UNLESS OTHERWISE NOTED.
  3. CAPACITORS NOT SPECIFICALLY DESIGNATED ARE CERAMIC CAPACITORS.
  4.  $\text{E}$  ELECTROLYTIC CAPACITOR.
  5.  $\text{E1}$  POLY-AN ELECTROLYTIC CAPACITOR.
  6.  $\text{T}$  TANTALUM CAPACITOR.
  7.  $\text{M}$  METALLIZED POLYESTER.
  8.  $\text{P}$  POLYESTER FILM CAPACITOR.
  9.  $\text{PP}$  POLYPROPYLENE CAPACITOR.
  10.  $\text{MIL}$  MILAR CAPACITOR.
  11. ALL RESISTORS ARE IN OHMS UNLESS OTHERWISE NOTED.
  12. RESISTOR NOT SPECIFICALLY DESIGNATED ARE CARBON FILM RESISTORS.
  13.  $\text{NF}$  NON-FLAMMABLE RESISTOR.
  14.  $\text{F}$  FUSEBLE RESISTOR.
  15.  $\text{C}$  CEMENT RESISTOR.
  16.  $\text{MO}$  METAL OXIDE RESISTOR.
  17.  $\text{TH}$  THERMISTOR.

- LOCAL COMMANDS FOR IC601**
- |                 |                    |                   |
|-----------------|--------------------|-------------------|
| 1 CHANNEL UP    | 7 FINE TUNING UP   | 13 VOLUME UP      |
| 2 CHANNEL DOWN  | 8 FINE TUNING DOWN | 14 VOLUME DOWN    |
| 3 TUNING UP     | 9 BAND SELECTOR    | 15 STORAGE        |
| 4 TUNING DOWN   | 10 BAND SELECTOR   | 16 MEMORY ADDRESS |
| 5 BAND SELECTOR | 11 BAND SELECTOR   | 17 STAND BY       |
| 6 A.F.C. ON     |                    |                   |

Drawing No : 3714-55

HOWS MAN VIDEO ENGINEERING LTD.	
TITLE: SCHEMATIC DIAGRAM	
MODEL: K-3714	SYSTEM: PAL-SECAM
DRAWING NO: 3714-55	DATE: 21-11-87
DATE: 21-11-87	REV. NO: 015-7-87
DRAWN: [Signature]	APPROV: [Signature]



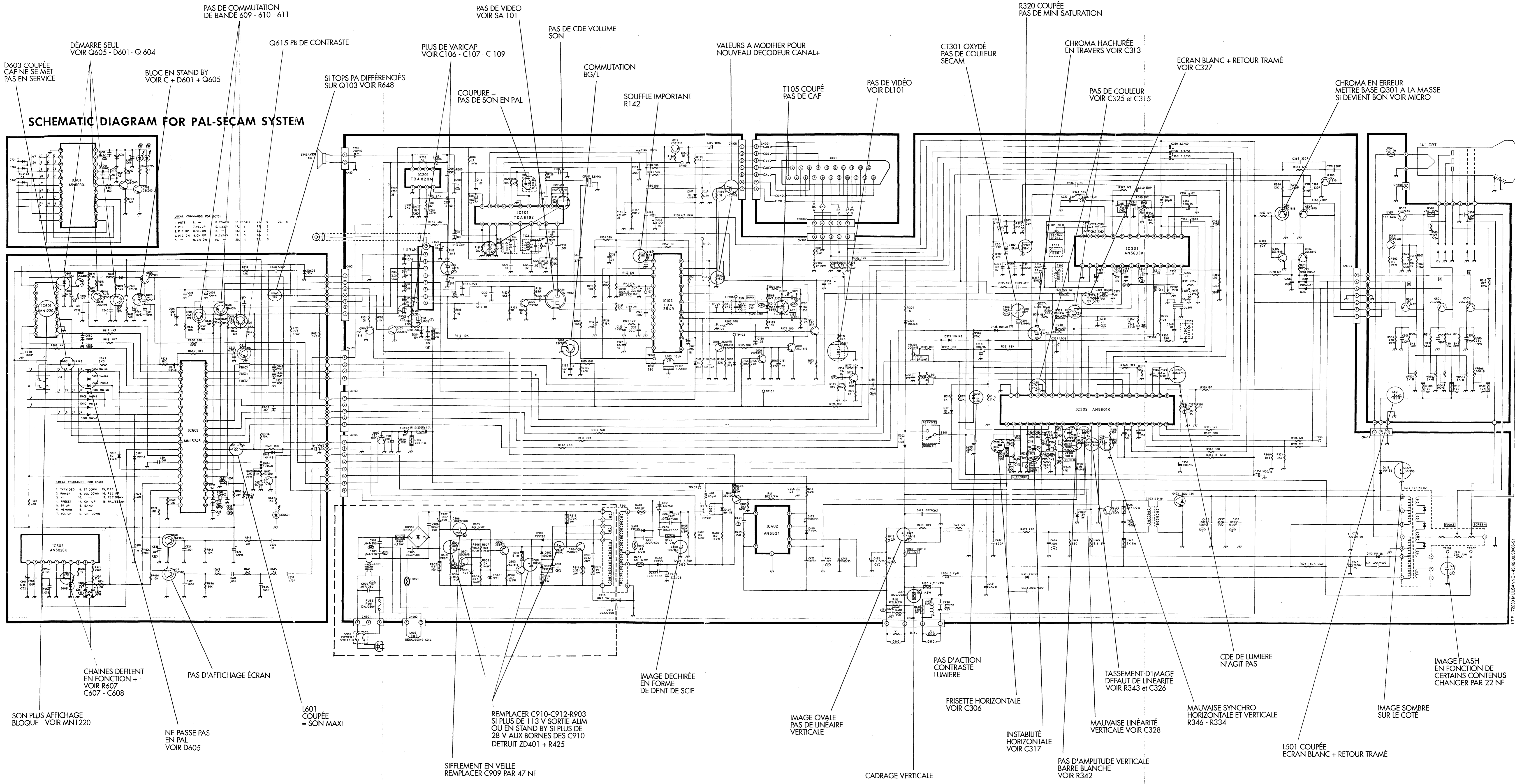


S.A.V. EUROPE ELECTRONICS  
 Téléx : 723847  
 Fax : 43.95.01.28  
 Service technique : 43.95.83.61  
 Service pièces : 43.92.14.69  
 Tous services : 43.92.29.01

# SCHEMA DE BASE VALABLE TOUS MODELES RECAPITULATIF DE PANNES

NOTES PERSONNELLES

Televeurs KAISUI



PAS DE COMMUTATION DE BANDE 609 - 610 - 611

PAS DE VIDEO VOIR SA 101

R320 COUPÉE PAS DE MINI SATURATION

D603 COUPÉE CAF NE SE MET PAS EN SERVICE

Q615 PB DE CONTRASTE

PLUS DE VARICAP VOIR C106 - C107 - C 109

PAS DE CDE VOLUME SON

VALEURS A MODIFIER POUR NOUVEAU DECODEUR CANAL+

CT301 OXYDÉ PAS DE COULEUR SECAM

CHROMA HACHURÉE EN TRAVERS VOIR C313

ECRAN BLANC + RETOUR TRAMÉ VOIR C327

CHROMA EN ERREUR METTRE BASE Q301 A LA MASSE SI DEVIENT BON VOIR MICRO

SCHEMATIC DIAGRAM FOR PAL-SECAM SYSTEM

BLOC EN STAND BY VOIR C + D601 + Q605

SI TOPS PA DIFFÉRENCIÉS SUR Q103 VOIR R648

COUPURE = PAS DE SON EN PAL

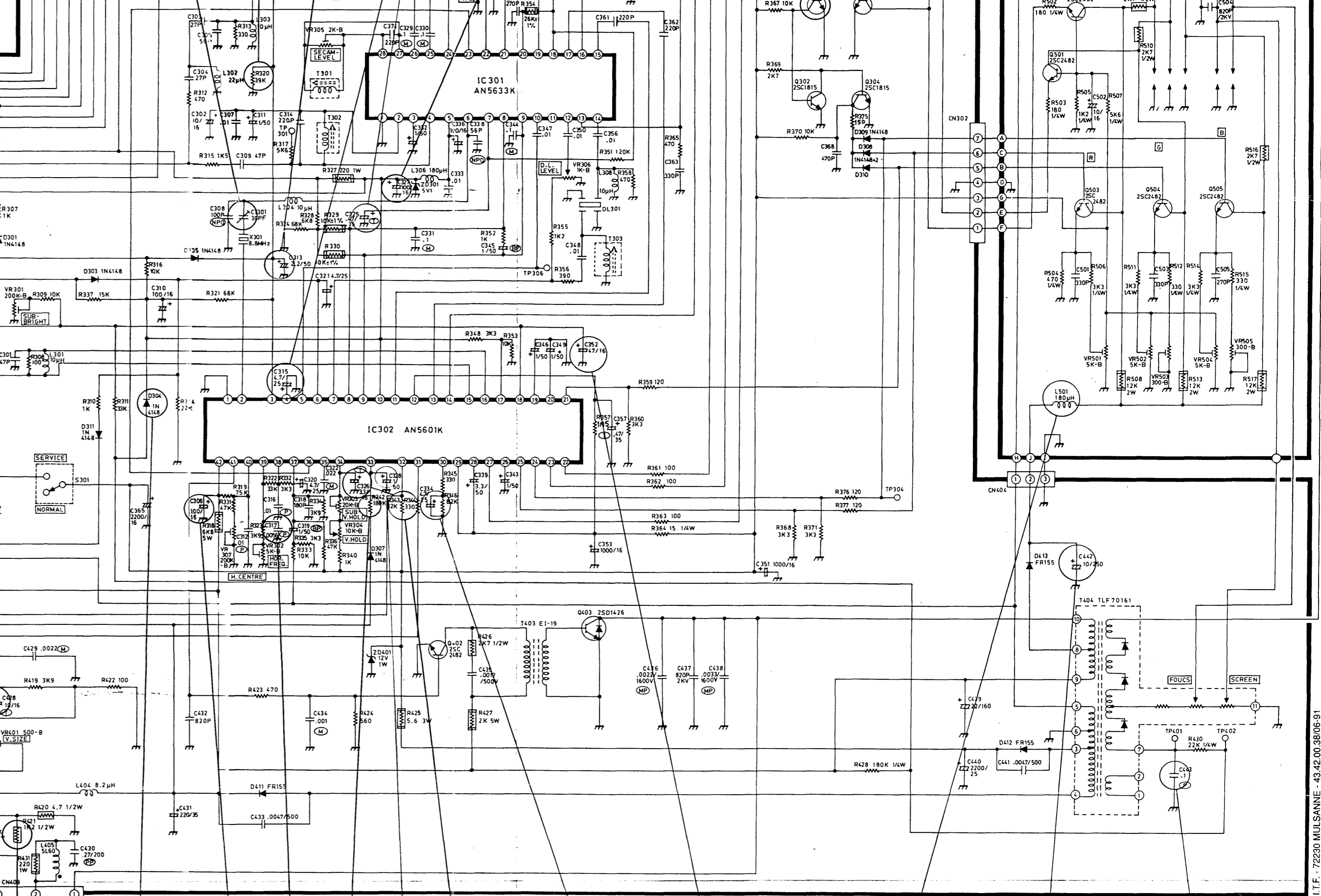
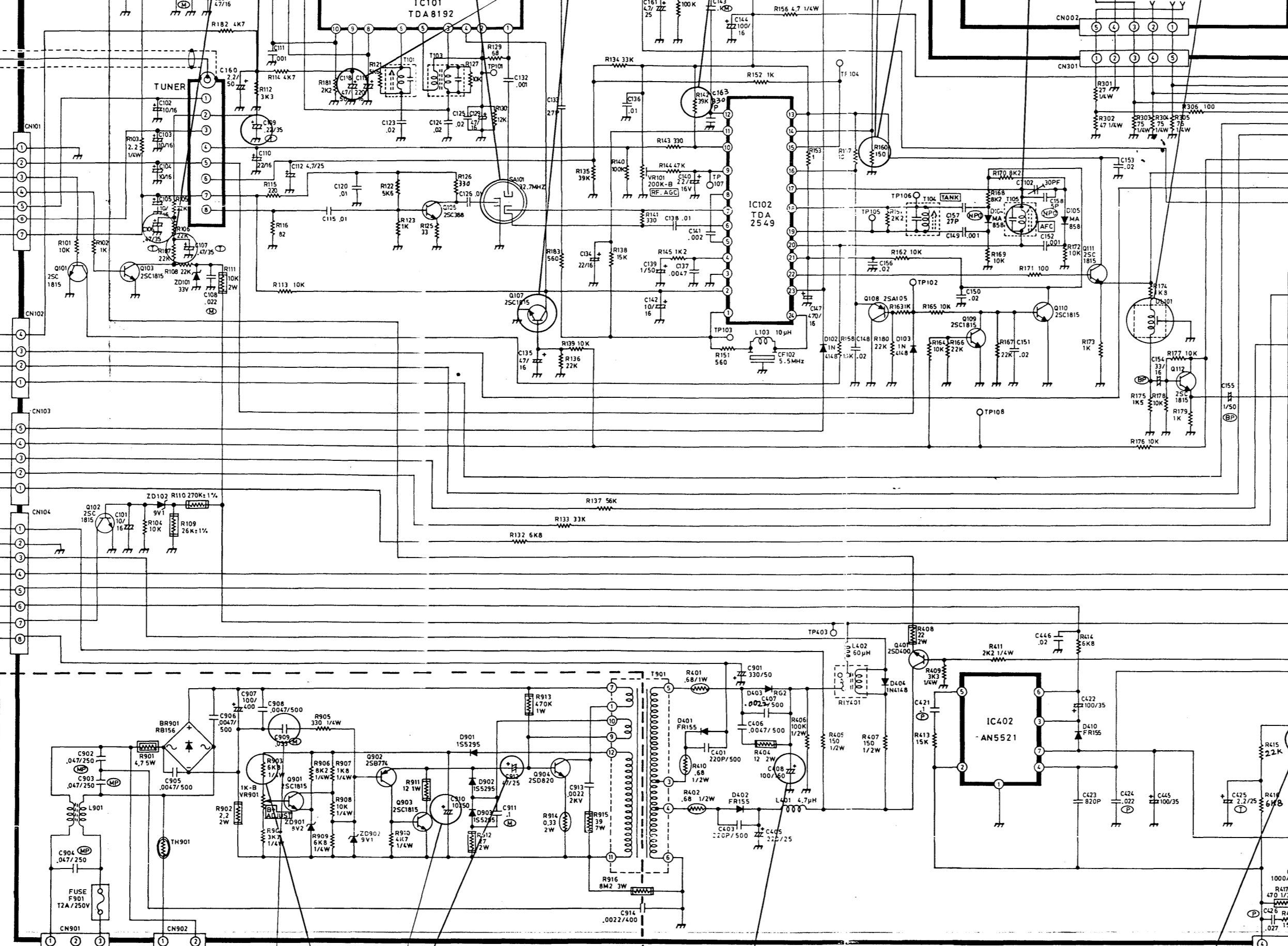
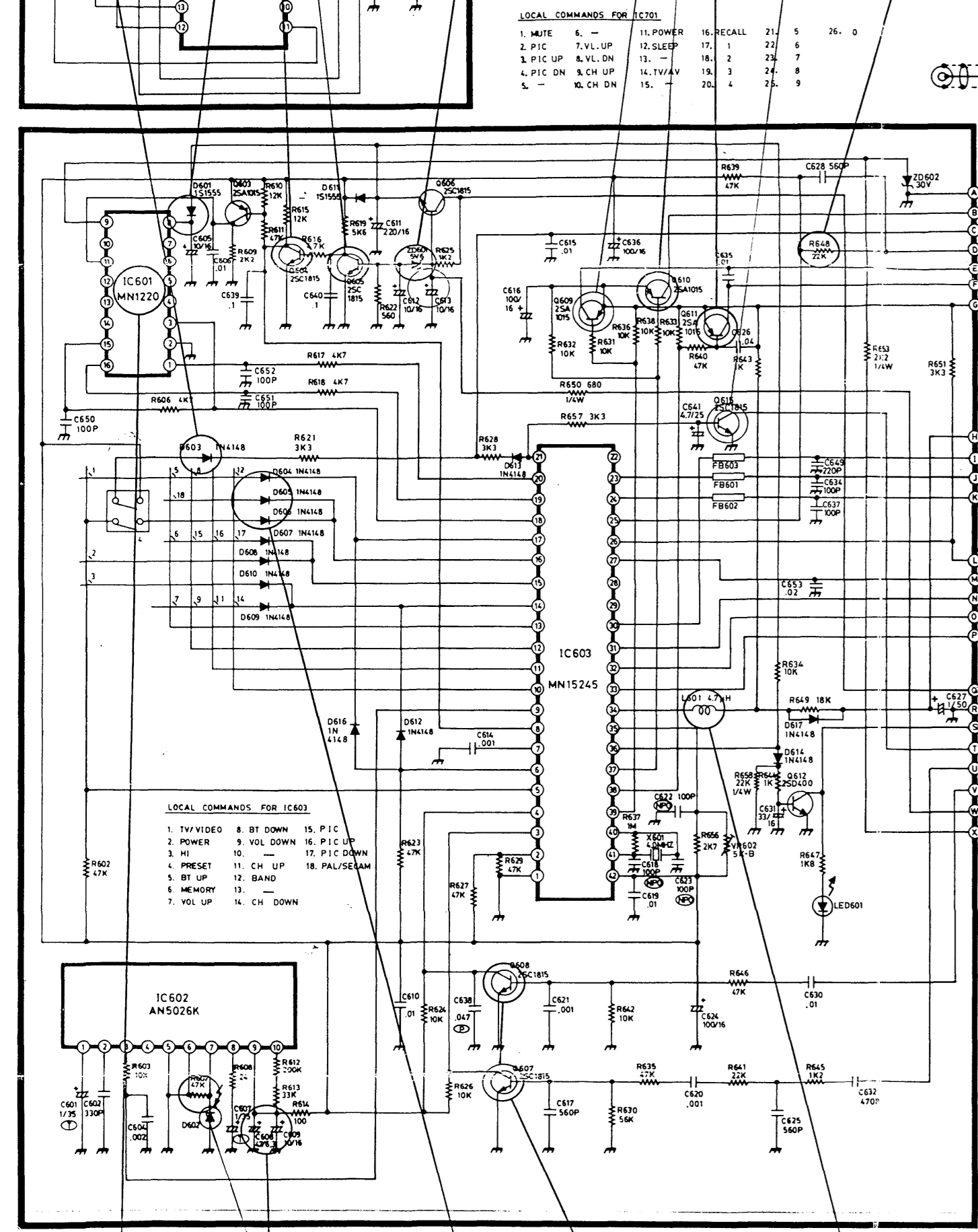
COMMUTATION BG/L

SOUFFLE IMPORTANT R142

T105 COUPÉ PAS DE CAF

PAS DE VIDEO VOIR DL101

PAS DE COULEUR VOIR C325 et C315



CHAINES DEFILENT EN FONCTION + VOIR R607 C607 - C608

PAS D'AFFICHAGE ÉCRAN

SON PLUS AFFICHAGE BLOQUE - VOIR MNT220

NE PASSE PAS EN PAL VOIR D605

L601 COUPÉE = SON MAXI

REEMPLACER C910-C912-R903 SI PLUS DE 113 V SORTIE ALIM OU EN STAND BY SI PLUS DE 28 V AUX BORNES DES C910 DETRUIT ZD401 + R425

SIFFLEMENT EN VEILLE REMPLACER C909 PAR 47 NF

IMAGE DECHIRÉE EN FORME DE DENT DE SCIE

IMAGE OVALE PAS DE LINÉARITE VERTICALE

CADRAGE VERTICALE

FRISSETTE HORIZONTALE VOIR C306

PAS D'ACTION CONTRASTE LUMIERE

INSTABILITÉ HORIZONTALE VOIR C317

TASSEMENT D'IMAGE DEFAULT DE LINÉARITE VOIR R343 et C326

MAUVAISE LINÉARITÉ VERTICALE VOIR C328

CDE DE LUMIERE N'AGIT PAS

MAUVAISE SYNCHRO HORIZONTALE ET VERTICALE R346 - R334

IMAGE FLASH EN FONCTION DE CERTAINS CONTENUS CHANGER PAR 22 NF

IMAGE SOMBRE SUR LE COTE

L501 COUPÉE ECRAN BLANC + RETOUR TRAMÉ