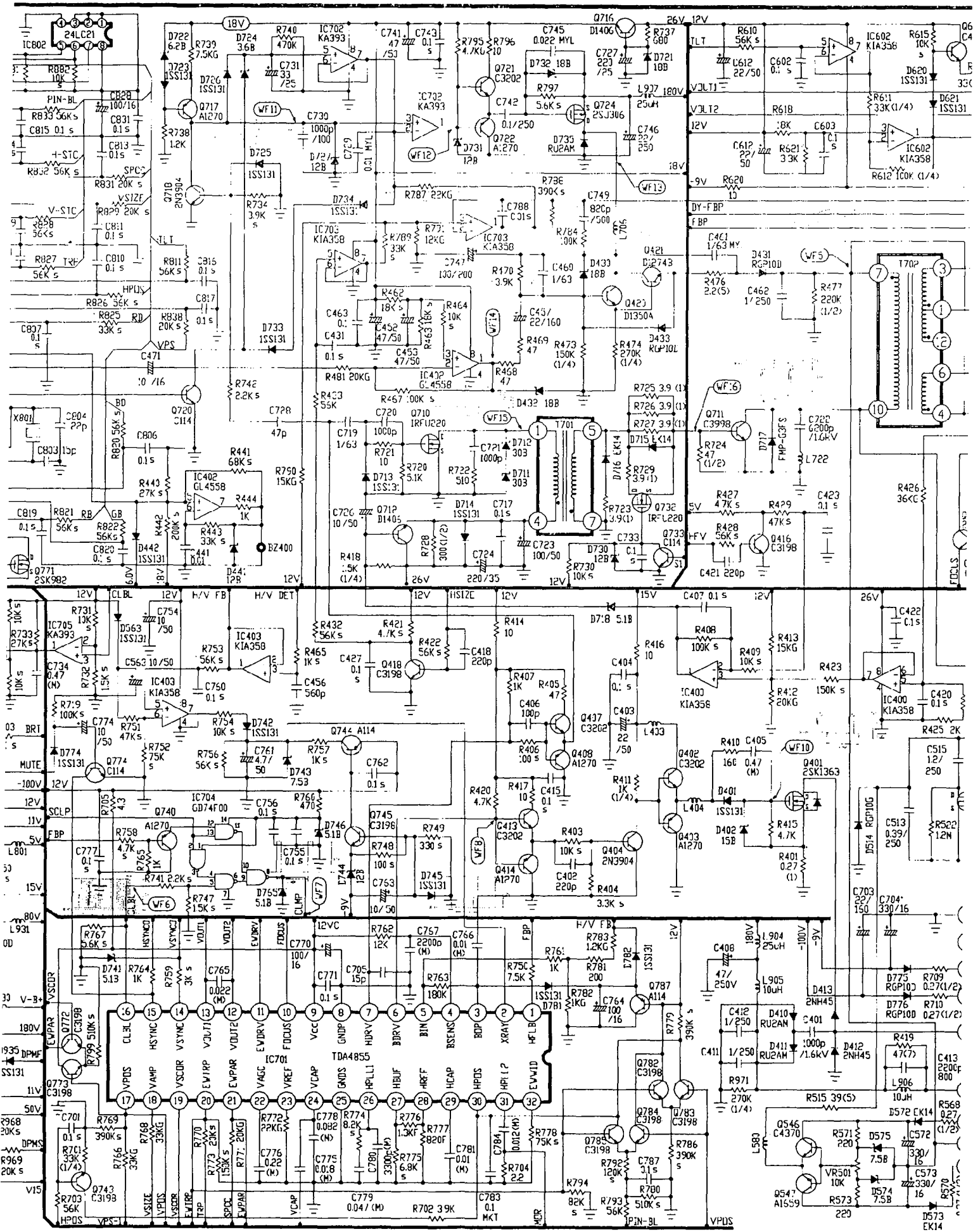
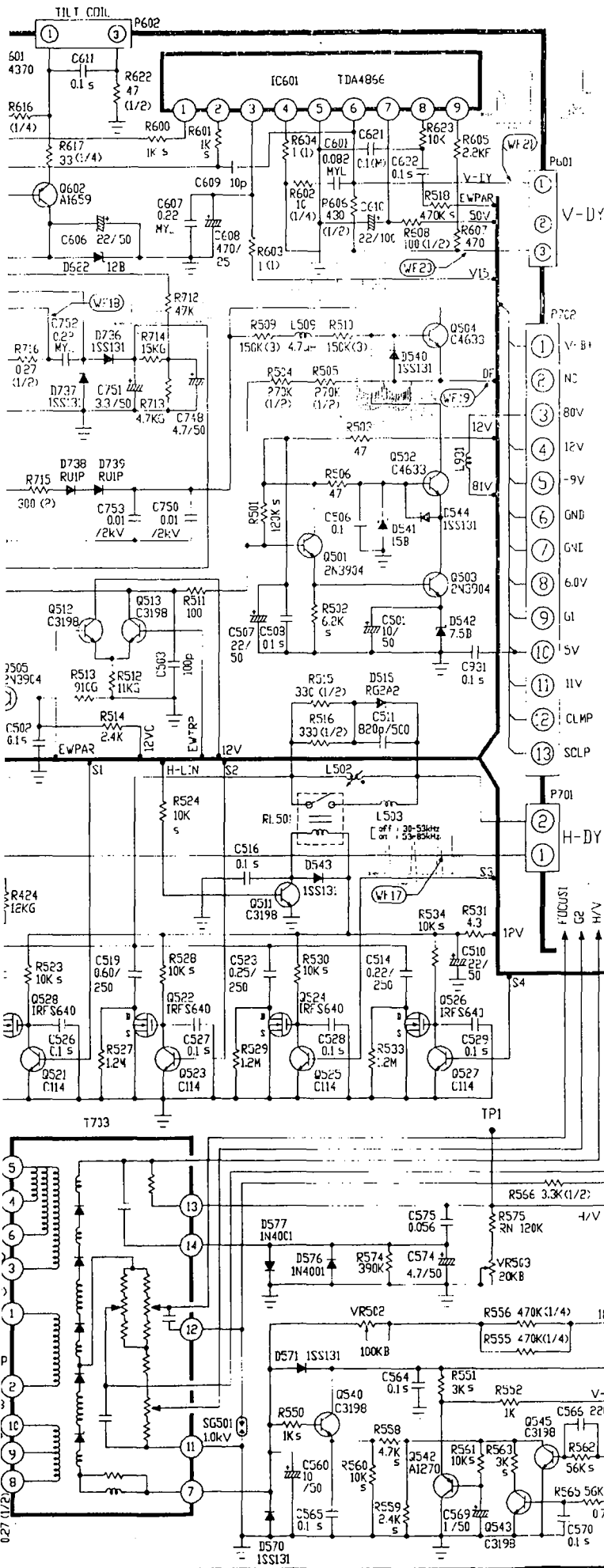


# SCHEMATIC DIAGRAM



# CD786 MAIN



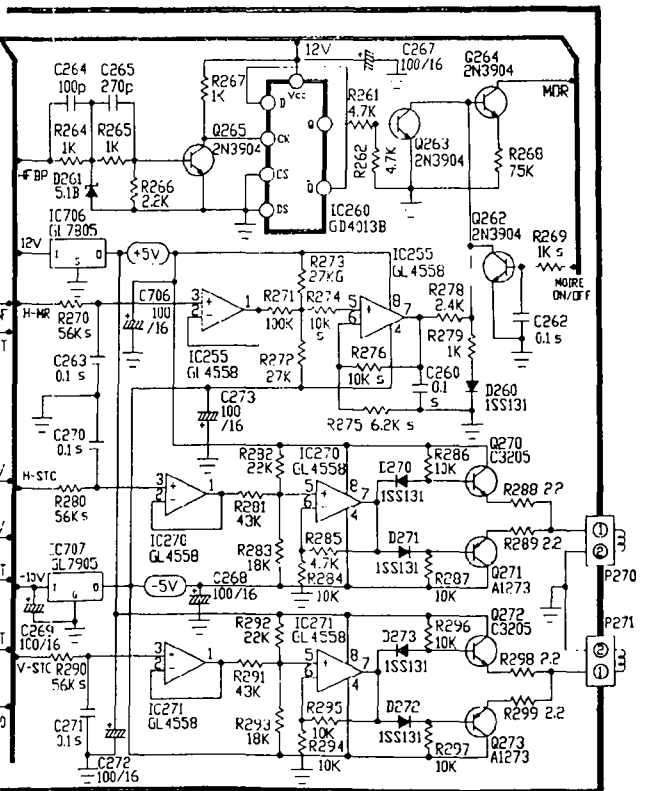
## IMPORTANT SAFETY NOTICE

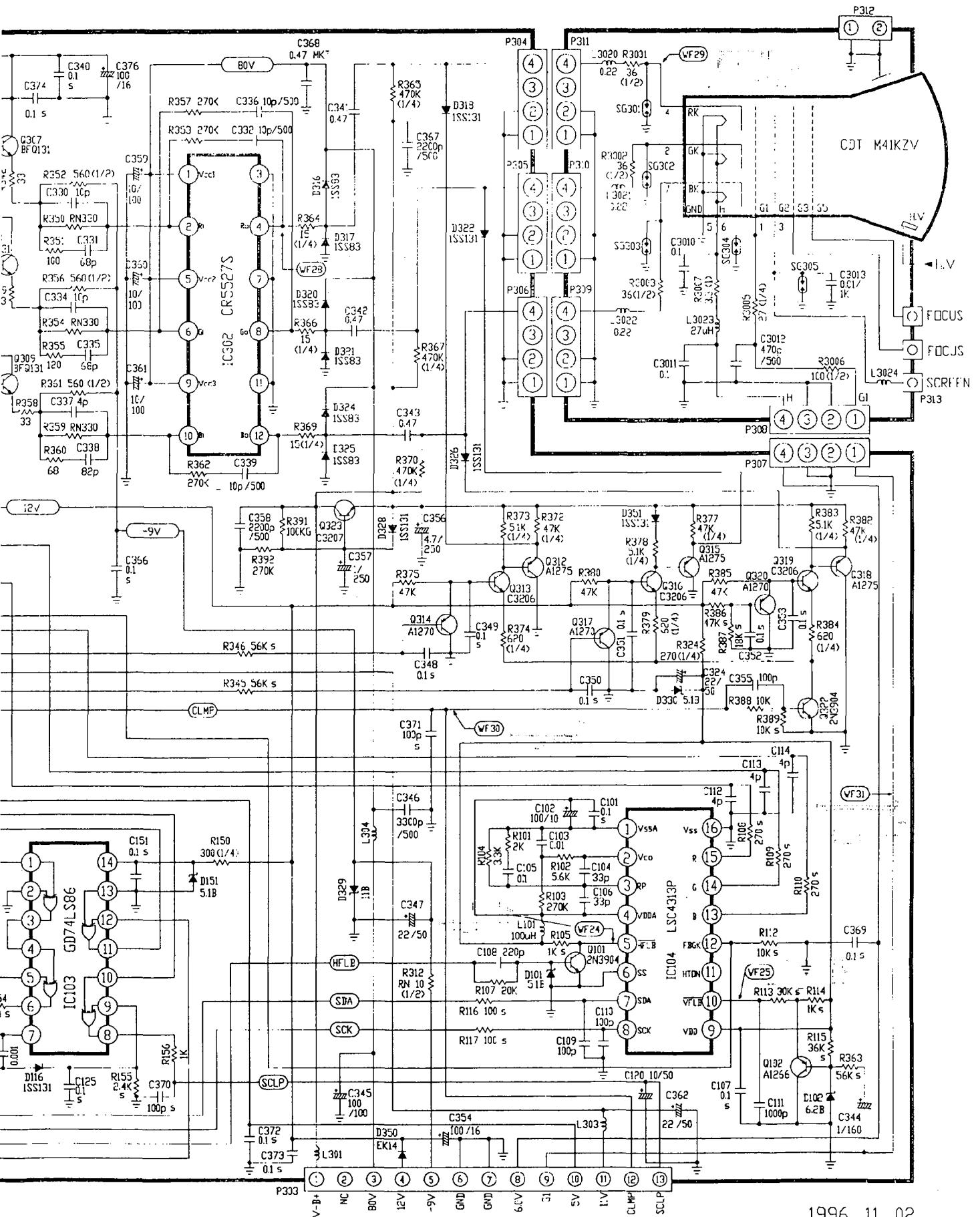
THE  $\Delta$  SYMBOL MARK OF THIS SCHEMATIC DIAGRAM INCORPORATES SPECIAL FEATURES IMPORTANT FOR PROTECTION FROM X-RADIATION, FIRE AND ELECTRICAL SHOCK HAZARDS, WHEN SERVICING IT IS ESSENTIAL THAT ONLY MANUFACTURER'S SPECIFIED PARTS BE USED FOR THE CRITICAL COMPONENTS IN THE  $\Delta$  SYMBOL MARK OF THE SCHEMATIC.

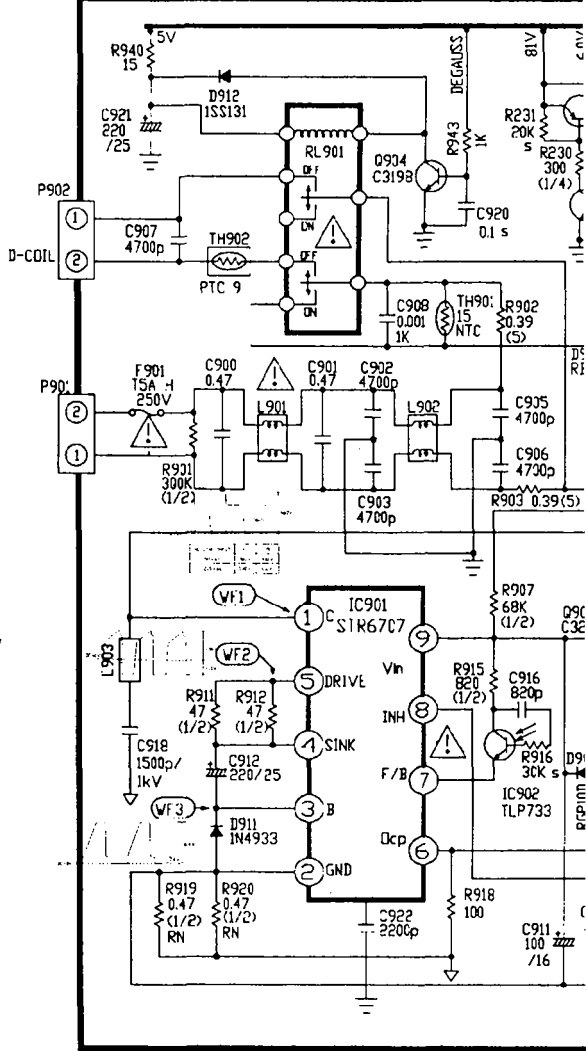
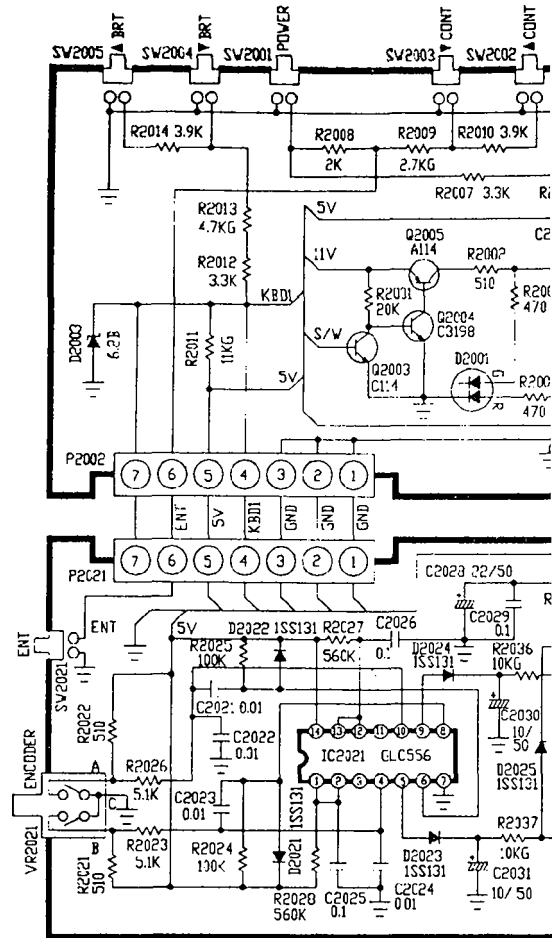
## IMPORTANT AVIS SUR LA SÉCURITÉ

LA  $\Delta$  SYMBOLE MARQUE DE CE DIAGRAMME SCHEMATIQUE COMPREND IMPORTANTES CARACTÉRISTIQUES SPÉCIALES CONÇUES POUR PROTÉGER DES RAYONS X ET DES DANGERS D'INCENDIE ET DE SECOURS ÉLECTRIQUES EN CAS DE BESOIN SI DES PIÈCES DE CETTE  $\Delta$  SYMBOLE MARQUE DOIVENT ÊTRE REMPLACÉES UTILISEZ QUE DES PIÈCES SPÉCIFIÉES PAR LE MANUFACTURIER.

1996. 12. 09







730

