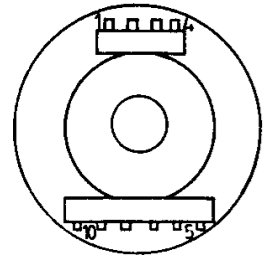
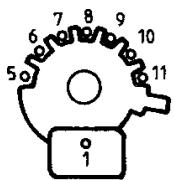


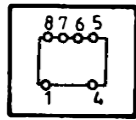
Zespół odchylający



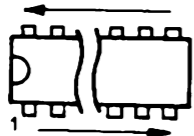
Cokół kineskopu



Transformator TS6/46



Układy scalone



Kierunek numeracji wyprowadzeń

U821

Wypr. nr	[V]	Uwaga nr	Wypr. nr	[V]	Uwaga nr
1	3,5	1	21		7
2	5	12	22		7
3	0,1	2	23		7
4	5	3	24		7
5	0,2		25	4,9	
6	0,0		26	0	
7	4,9	4	27	5	13
8	4,9	4	28	0,0	
9	4,9	4	29		8
10		5	30		8
11		5	31	0,0	
12	1		32	12	9
13		6	33		5
14		7	34		5
15		7	35	12	10
16		7	36	5	11
17		7	37	5	11
18		7	38	5	11
19		7	39	5	11
20	0		40	5	12

U822

Wypr. nr	[V]	Uwaga nr
1	-	
2	-	
3	20	
4	-	
5	-	
6	5	12
7	0,0	
8	4,9	4
9	4,9	4
10	4,9	4
11	-	
12	5	3
13	0,1	2
14	5	12

U823

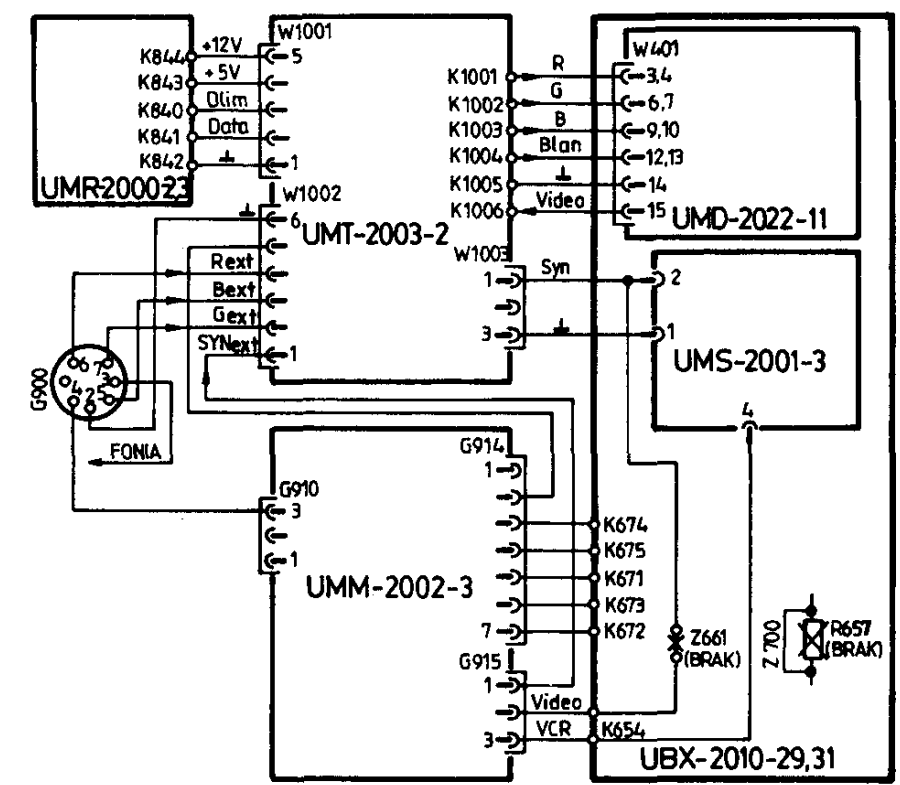
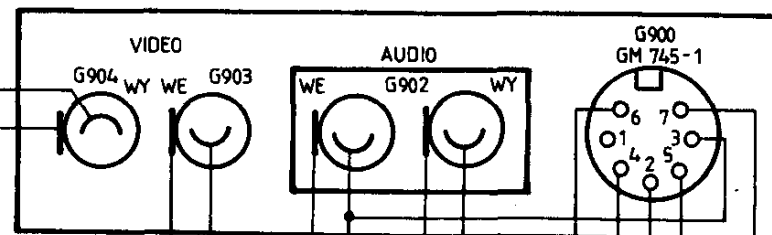
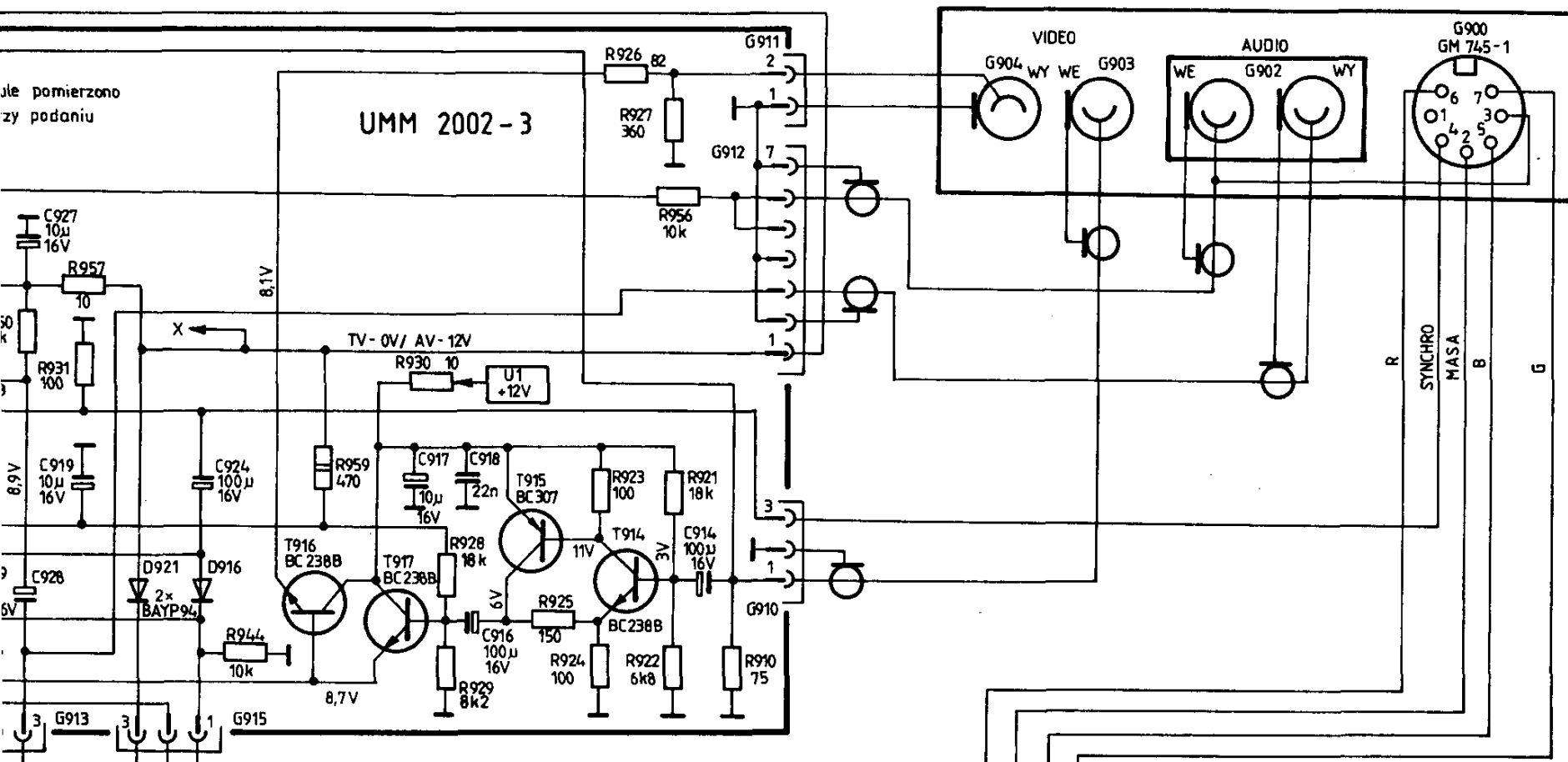
Wypr. nr	[V]
1	0,0
2	0,6
3	
4	1
5	0,3
6	1
7	
8	0,1
9	0,0
10	
11	1,4
12	3,7
13	0,0
14	0,5

Uwagi do tabelki napięć:

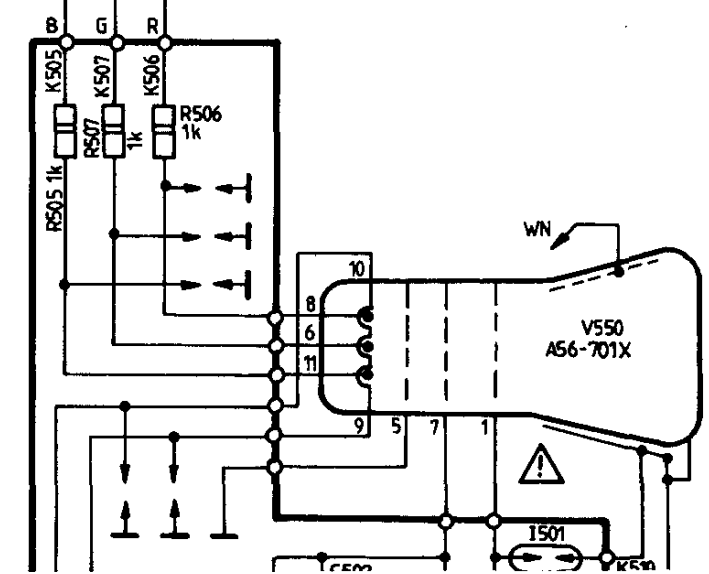
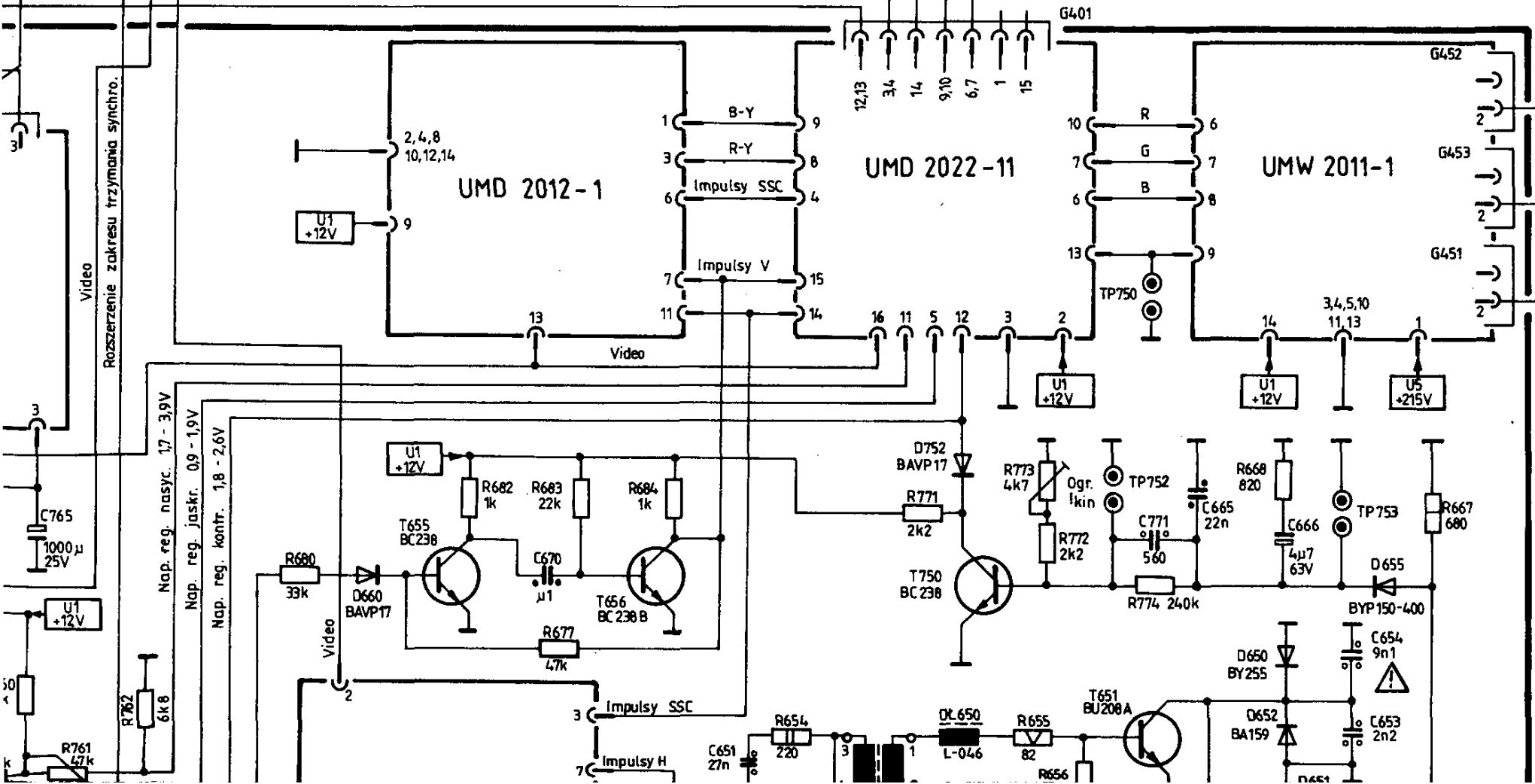
1. Przebieg sinusoidalny 4MHz, 6Vss.
2. Impulsy dodatnie 1kHz.
3. Obniżenie napięcia poniżej 0,8V powoduje zerowanie procesora.
4. Podczas dostępu procesora do pamięci występują impulsy ujemne.
5. Przebieg prostokątny o amplitudzie 12V i współczynniku wypełnienia zależnym od ustawionego poziomu regulacji analogowych.
6. Przebieg prostokątny o współczynniku wypełnienia decydującym o poziomie napięcia varikapowego.
7. Przebiegi prostokątne o amplitudzie 4,5V określające stan wyświetlacza.
8. 12V lub 0,1V zależnie od włączonego pasma.
9. Zmienia stan przy AV.
10. Zmienia stan w czasie strojenia.
11. Może wystąpić przebieg prostokątny przy zwieraniu odpowiedniego przycisku na UMC 2030.
12. Napięcie zanika przy przejściu w stan oczekiwania odbiornika.
13. Napięcie występuje w stanie oczekiwania i w czasie pracy odbiornika.

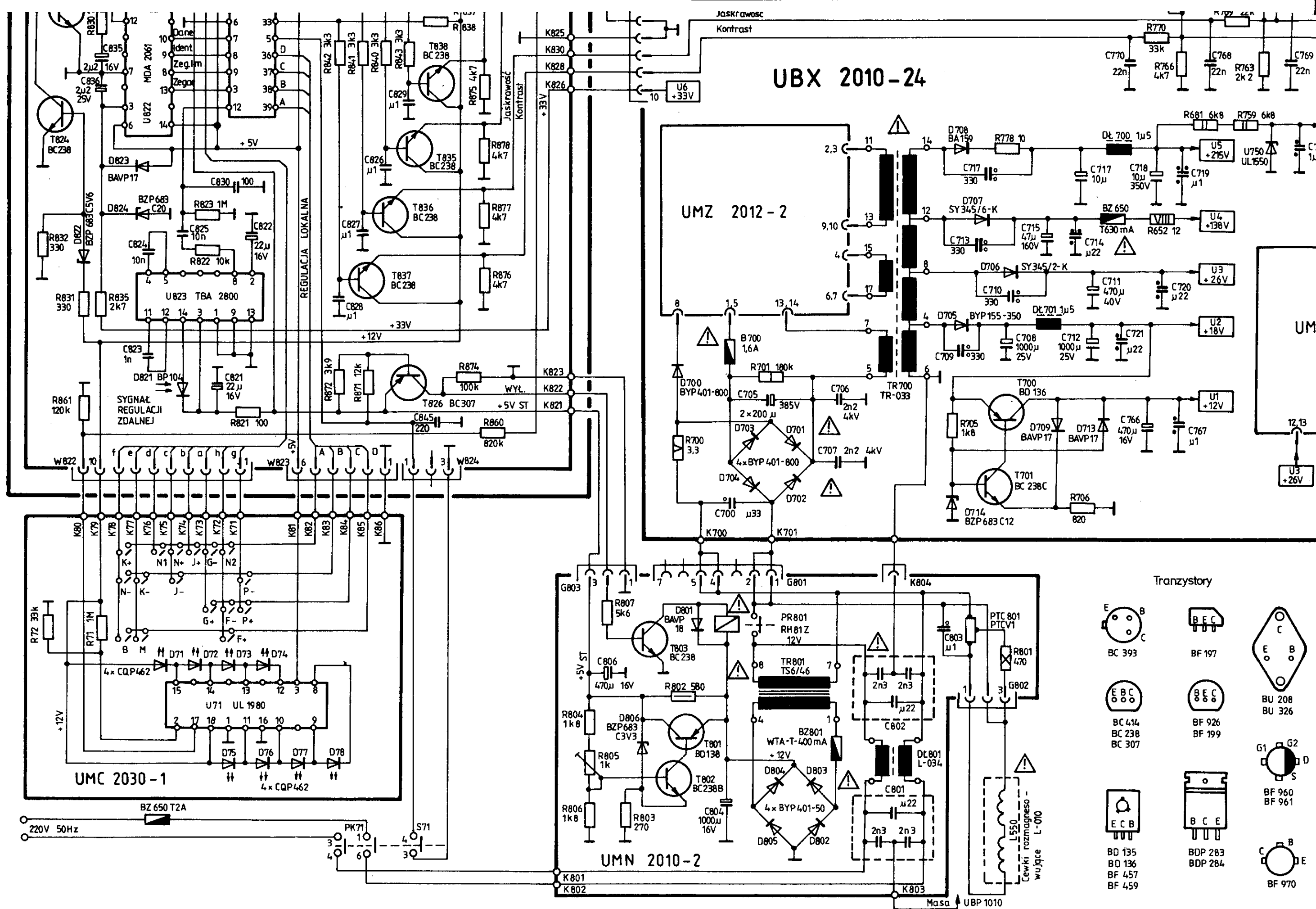
NEPTUN M547

ule pomierzono
zy podaniu



Schemat połączenia modułu dekodera teletekstu UMT-2003 w odbiornikach NEPTUN M5471 i NEPTUN M745T

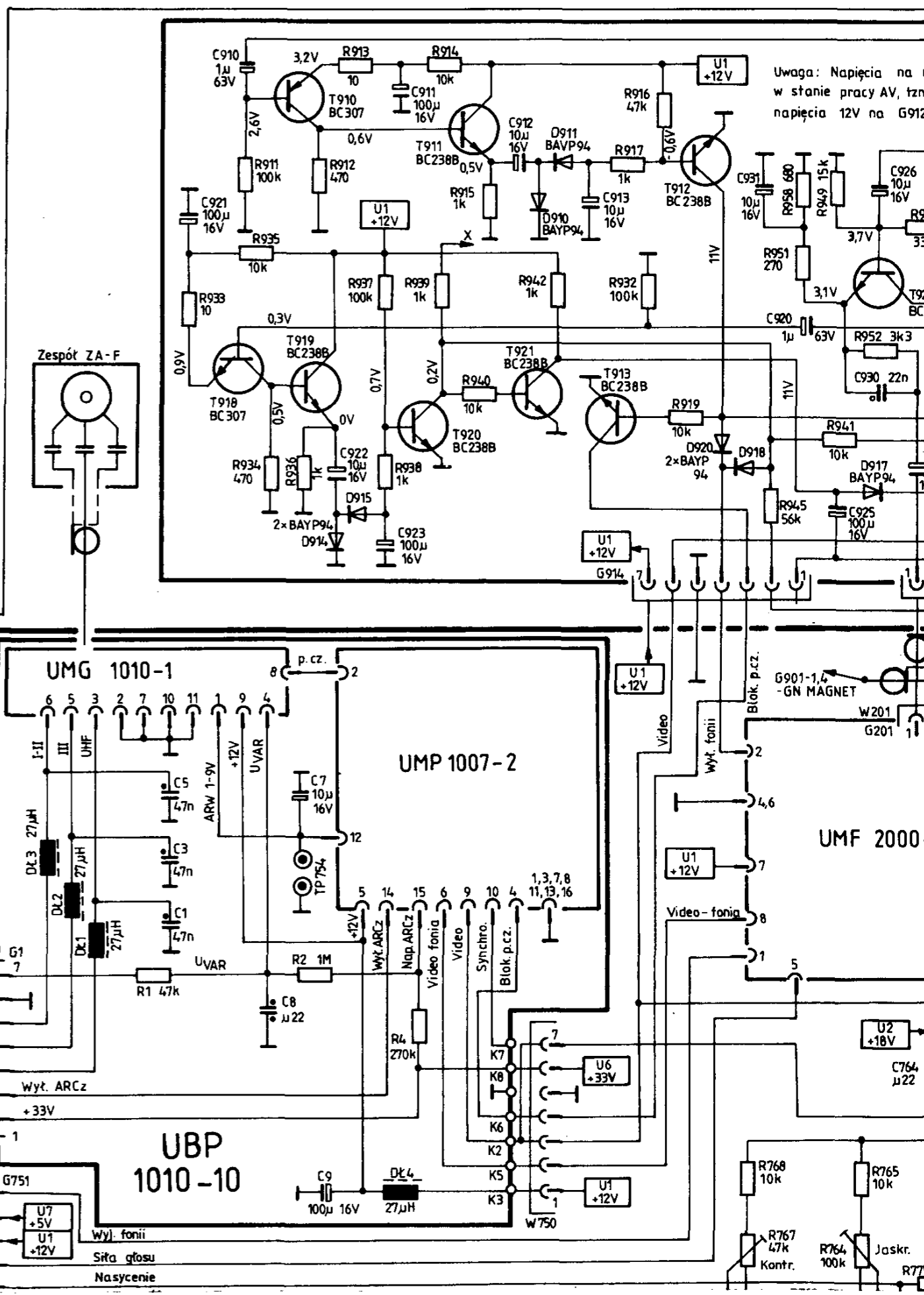
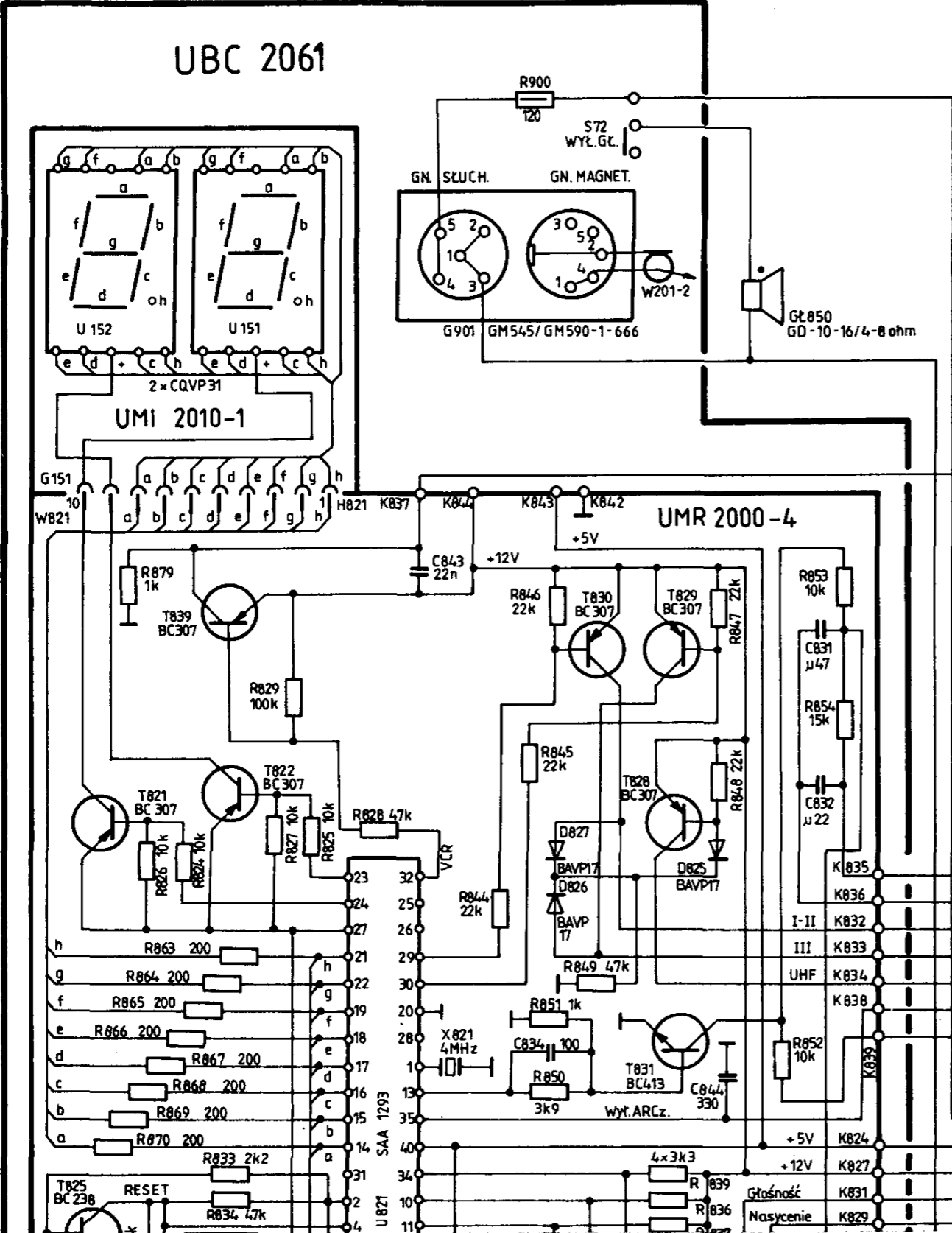




Tranzystory

- | | | |
|--|--|--|
| | | |
| | | |
| | | |
| | | |
| | | |
| | | |
| | | |

UWAGA: Druga część schematu wspólna dla modeli M547 i M745 znajduje się w zestawie „Schematy telewizorów kolorowych - część 2” wydawnictwa „ELEKTRONIK”



Uwaga: Napięcia na m...
w stanie pracy AV, tzn.
napięcia 12V na G912-

UMF 2000-

U2 +18V
C764 µ22

R768 10k
R765 10k
R764 100k
R775