

2. Телевизоры фирмы PANASONIC на шасси MX-3C: TC-14L10R, TC-21S2, TC-2150R/RS, TC-2155R, TX-2150TS/RS, TX-2170T/R

2.1. Общие сведения

Фирма PANASONIC использует шасси MX-3C в целой гамме моделей, например, TC-14L10R, TC-21S2, TC-2150R/RS, TC-2155R, TX-2150TS/RS, TX-2170T/R и др.

Телевизоры рассчитаны на обработку сигналов всевозможных стандартов, но на российский рынок поставляются модели, предназначенные для обработки сигналов стандартов PAL/BG/SECAM/DK/NTSC 4,43. Таких телевизоров достаточное количество, но будем рассматривать наиболее распространенные модели TC-2150R/RS.

Основные параметры телевизоров следующие:

синтезация напряжений (автопоиск) 60 каналов.
диапазон напряжения питающей сети 110...240 В.
частота питающей сети 50/60 Гц.
потребляемая от сети мощность не более 95 Вт.
потребляемая мощность в дежурном режиме 10 Вт.
Внешний вид модели TC-2150R/RS показан на рис. 2.1.

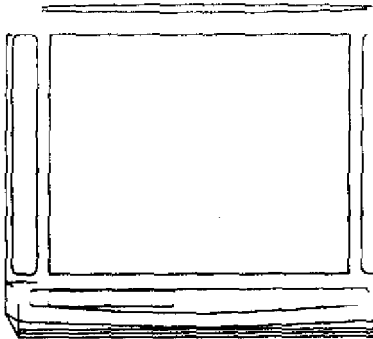


Рис. 2.1. Внешний вид телевизоров "Panasonic TC-2150R/RS"

Основой конструкции телевизоров является базовое шасси MX-3C, включающее основную плату А (в некоторых моделях Е), на которой расположено подавляющее большинство деталей и устройств телевизора, а также плату коммутации сигналов MS.

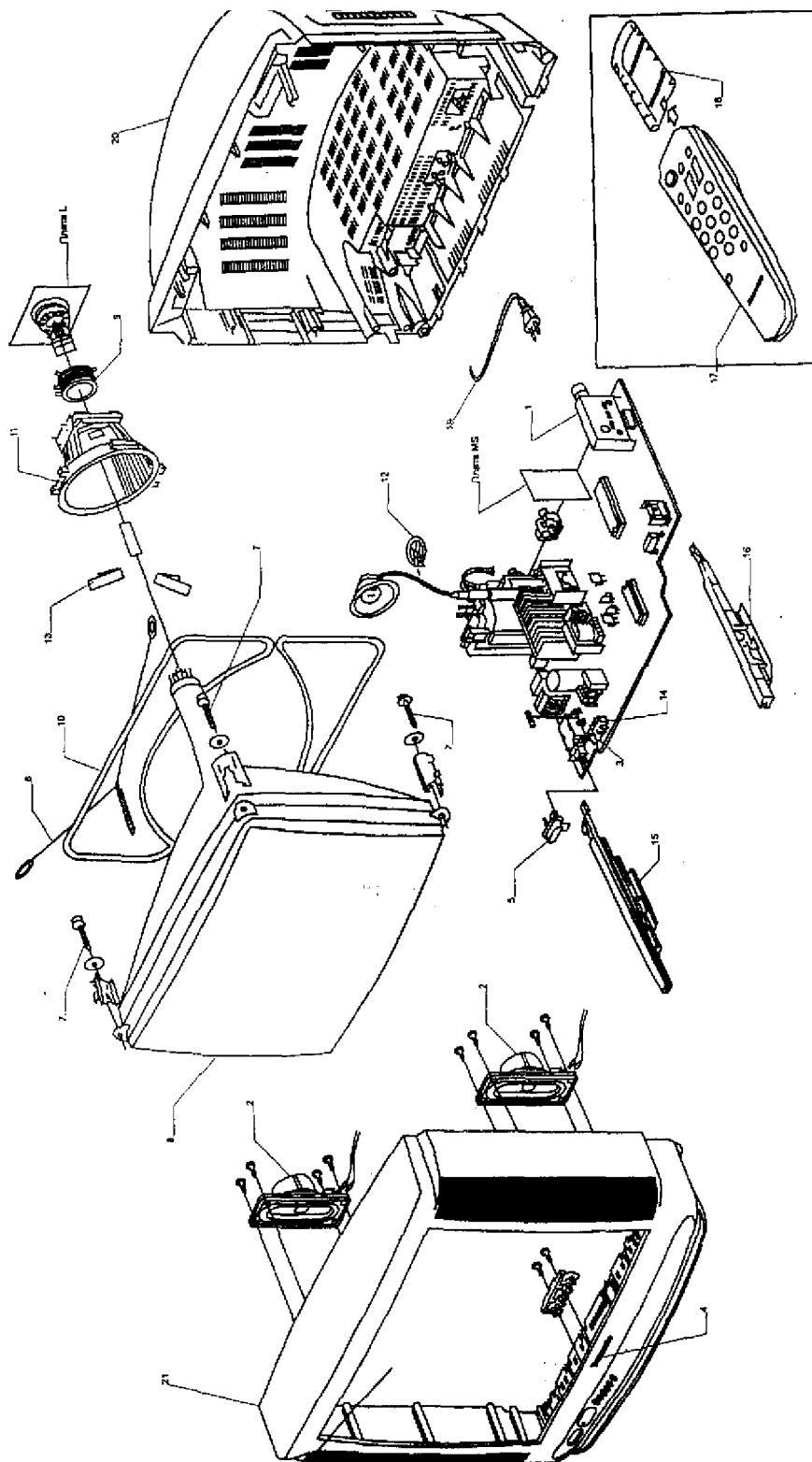
Из рис. 2.2 видно, что помимо базового шасси в состав телевизоров входят: корпус с задней крышкой, кинескоп (A51JXS95X для модели TC-2150R или 54HGB99XB для модели TC-2150RS) с отклоняющей системой (TLY35301F для первой модели или NKY35301F для второй), плата кинескопа L (в некоторых моделях Y) с видеосилителями, динамические головки и пульт управления (ПДУ).

2.2. Органы управления и процедура настройки

Все функции управления и регулировок осуществляются с помощью кнопок управления на передней панели телевизора или ПДУ (рис. 2.3 и 2.4).

Данные телевизоры совершают автоматический поиск по диапазонам VHF (МВ) и UHF (ДМВ). После завершения поиска наилучшее качество настройки каждого канала автоматически запоминается последовательно для каждого номера программы.

Режим автоматического поиска можно выбрать нажатием кнопки FUNC на передней панели так, чтобы в верхней части экрана появились номер программы (1) и надписи "AUTO SRCH VL" и "6,5 MHz AUTO".



•Рис. 2.2. Расположение плат узлов и деталей в телевизорах "Panasonic TC-2150R/RS": 1 — тюнер; 2 — динамические головки; 3 — приемник дистанционного управления; 4 — фирменный шильдик; 5 — кнопка включения питания; 6 — проволока с пружиной, заземляющие аквадаг; 7 — винты крепления кинескопа; 8—кинескоп; 9—магнитостатическое устройство сведения; 10—петля размагничивания; 11 — отклоняющая система; 12— защитное кольцо; 13 — прокладочные клинья; 14 — кронштейн с кнопками управления; 15 — левая направляющая шасси; 16 — правая направляющая шасси; 17 — пульт дистанционного управления; 18 — крышка пульта; 19 — сетевой провод с вилкой; 20 — задняя крышка (кожух); 21 — корпус

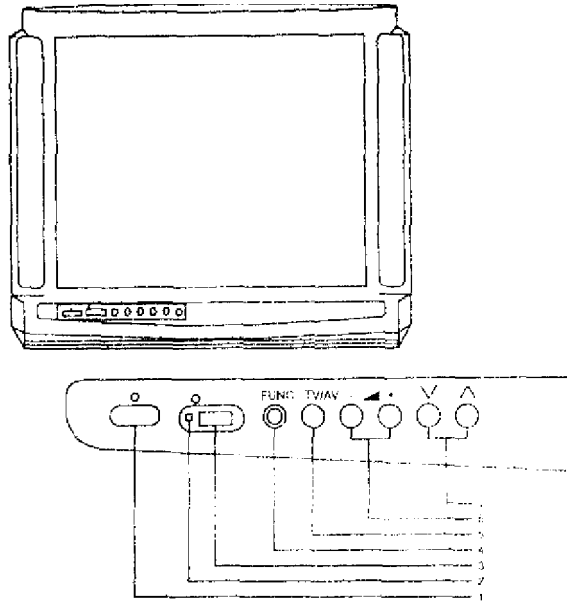


Рис. 2.3. Расположение кнопок управления, датчика ДУ и индикатора питания на передней панели телевизоров моделей TC-2150R/RS; 1 — кнопка включения питания; 2 — индикатор включения питания; 3 — окно приемника дистанционного управления; 4 — кнопка выбора функции; 5 — кнопка выбора режима TV/AV; 6 — кнопки регулировки громкости; 7 — кнопки выбора номера программы

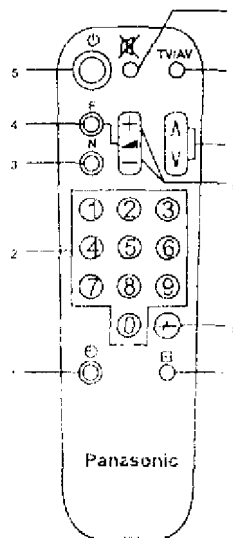


Рис. 2.4. Расположение кнопок управления на ПДУ и их назначение: 1 — выбор режима таймера; 2 — прямой выбор номера программы; 3 — нормализация; 4 — выбор функции; 5 — включение питания; 6 — выключение звука; 7 — выбор режима TV/AV; 8 — выбор номера программы; 9 — регулировка громкости; 10 — выбор двухзначного номера программы; 11 — повторный

ВЫ130В

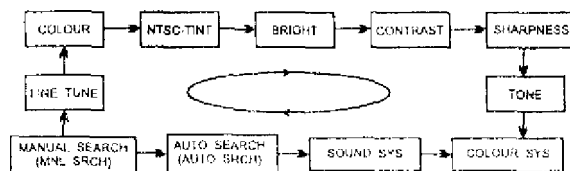


Рис. 2.5. Последовательность переключения функций (по кольцу) при нажатии кнопки FUNC

Нажимают кнопку увеличения громкости на передней панели, и в нижней части экрана появляется шкала с перемещающимся курсором, что свидетельствует о начале поиска. Наилучшее положение настройки автоматически запоминается.

Нажимая на кнопку FUNC можно выбрать состояние "COLOUR", которое вернет телевизор к обычному просмотру.

На рис. 2.5 показана последовательность переключения функций (по кольцу) при каждом нажатии кнопки FUNC.

Полезно иметь в виду, что для получения более четкого изображения даже при автоматическом режиме можно обратиться к режиму "COLOUR SYS", а для получения более четкого звука — к режиму "SOUND SYS".

Для **ручного поиска программ** нажатием кнопки выбора номера программы выбирают нужный номер и нажатием кнопки FUNC выбирают состояние ручного поиска "MNL SRCH". Поиск начнется после нажатия кнопки регулировки громкости + (вверх) или - (вниз). Наилучшее положение настройки каждого канала автоматически запоминается. Для возврата телевизора к нормальному режиму просмотра кнопкой FUNC выбирают режим "COLOUR". Как и в случае режима автоматического поиска, для получения более четкого изображения надо обратиться к режиму "COLOUR SYS" а для получения более четкого звука — к режиму "SOUND SYS".

Режим **точной настройки "FINE TUNE"** выбирается кнопкой FUNC на том канале, где требуется улучшение настройки. Обычно это требуется при слабых сигналах или при условии постоянных радиопомех. Нажатием кнопки регулировки громкости (+ или -) добиваются наилучшего изображений. При этом слова от номера программы в левом верхнем углу экрана появляется символ "•", указывающий на отключение функции АРЧ (AFC). И опять для возврата телевизора к нормальному режиму работы кнопкой FUNC выбирают режим "COLOUR".

Отмена режима точной настройки, т.о. включение заново функции АРЧ (AFC) сводится к следующему.

Выбирают номер программы, которую хотят вернуть к автоматической регулировке частоты приема.

Кнопкой FUNC выбирают режим ручного поиска и, коротко нажимая на кнопку регулировки громкости (+ или -), добиваются исчезновения символа "И" слева от номера программы. Для возврата телевизора к нормальному режиму просмотра кнопкой FUNC выбирают режим "COLOUR".

2.3. Структурная схема

Структурная схема телевизоров фирмы PANASONIC на шасси MX-3С представлена на рис. 2.6.

Радиосигнал вещательного телевидения поступает на антенный вход всеволнового селектора каналов (тонера), расположенного на плате А, где принимаемые сигналы преобразуются в сигнал ПЧ. Переключение диапазонов тюнера обеспечивает микросхема IC1103 (AN5071), которая управляется командами от микропроцессора управления IC1101. На тюнер воздействует также сигнал с микросхемы IC102 (MC14066BCP) являющейся переключателем режима АПЧ.

С выхода тюнера сигнал ПЧ через фильтр на ПАВ X101, формирующий необходимые частотную и фазовую характеристики, поступает на УПЧИ, находящийся в микросхеме IC601 (AN5192K A')

Входящий в состав этой же микросхемы синхронный демодулятор преобразует сигнал ПЧ в полный видеосигнал.

Микросхема IC601 содержит также УПЧЗ и частотный демодулятор звука.

Демодулированный сигнал звука поступает на усилитель мощности сигналов звуковой частоты на микросхеме IC2301 (AN5270), а с его выхода — на динамические головки телевизора.

В состав микросхемы IC601 входят также видеопроцессор и декодер сигналов цветности системы PAL. При приеме сигналов этой системы производится их детектирование синхронными демодуляторами, с которых цветоразностные сигналы уменьшенной амплитуды подаются на линию задержки на микросхеме IC602 (TDA4665). На выходах линии задержки формируются нормированные цветоразностные сигналы, вновь поступающие на видеопроцессор микросхемы IC601.

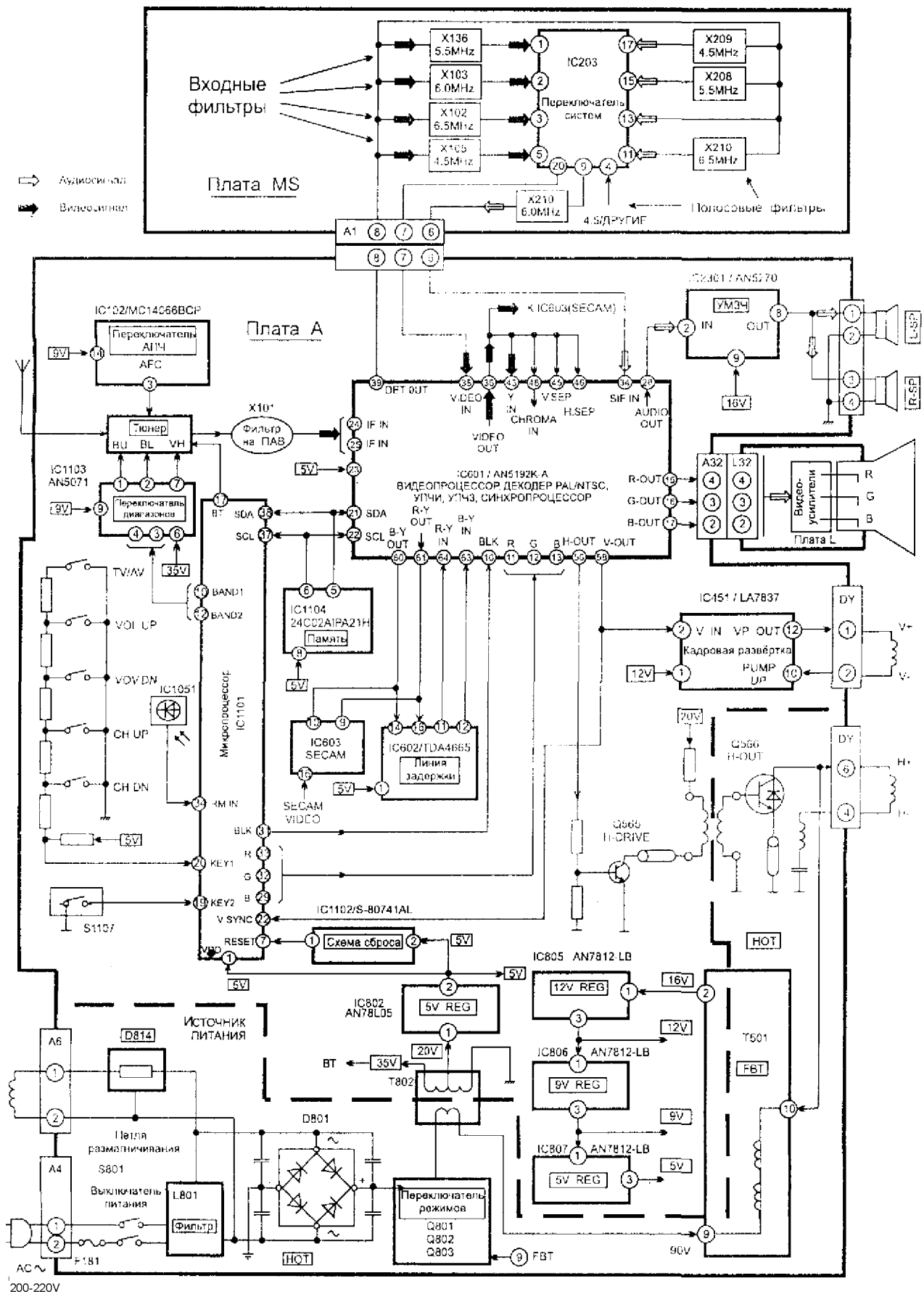


Рис. 2.6. Структурная схема телевизоров фирмы "PANASONIC" на шасси MX-3C

При приеме сигналов системы SECAM декодирование сигналов цветности осуществляется в микросхеме IC603 (TDA8395) откуда демодулированные цветоразностные сигналы подаются на микросхему линии задержки IC502 и далее — на видеопроцессор в микросхеме IC601

В видеопроцессоре по шине IC осуществляются регулировки яркости, контрастности и насыщенности, а также формируются сигналы: основных цветов R, G и B, которые затем поступают на плату кинескопа с видеоусилителями.

Синхропроцессор также входящий в состав микросхемы IC601, формирует сигналы кадровой и строчной частоты. Кадровые импульсы запускают выходной каскад кадровой развертки на микросхеме IC451 (LA7837), предназначенный для формирования отклоняющего тока кадровой частоты.

Строчные импульсы подаются на выходной каскад H-OUT на транзисторе Q566 через предварительный усилитель H-DRIVE на транзисторе Q565 и разделительный трансформатор. В выходном каскаде формируются отклоняющий ток строчной частоты, а также напряжения питания анода, фокусирующего и ускоряющих электродов кинескопа и видеоусилителей.

Система управления на микропроцессоре IC1101 (MN152811TZX) и микросхемах памяти IC1104 (24C02A1PA21H), сброса IC1102 (S-80741AL) и фотоприемника IC1051 (RPM-637C3RS2) формирует напряжения регулировки и управления как при передаче команд от ПДУ, так и по сигналам от кнопок панели управления (они также установлены на основной плате).

На плате А (Е) базового шасси расположен также импульсный источник питания, реализованный на транзисторах Q801-Q803, трансформаторе Т802 и микросхемах IC802 (AN78L05), IC805-IC807 (AN7812-LB). Источник питания формирует из сетевого переменного напряжения величиной 200 В и частотой 50 Гц постоянные напряжения: 90 В — для питания выходного каскада строчной развертки; 16В — для питания усилителя мощности звуковой частоты; 12 В, 9 В и 5 В — для питания других схем телевизора и 5 В - для питания микросхемы сброса и устройств дежурного режима

2.4. Базовое шасси МХ-3С

Как уже было сказано выше, базовое шасси МХ-3С включает основную плату А (Е) (рис. 2.7) и плату коммутации сигналов MS.

На первой из них расположены система управления, радиоканал, канал звука, видеопроцессор, декодеры сигналов цветности систем PAL и SECAM, синхропроцессор, выходные каскады строчной и кадровой разверток и импульсный источник питания.

Начнем рассмотрение всех этих устройств с системы управления.

Основу ее для данного шасси составляет микропроцессор управления IC1101 типа MN152811TZX.

Он выполняет следующие функции:

- Формирование регулировочных напряжений для микросхемы видеопроцессора IC601;
- Формирование RGB-сигналов отображения на экране (OSD);
- Включение и выключение телевизора, а также перевод из режима TV в режим AV и наоборот;
- Формирование напряжений переключения диапазонов тюнера и его настройки;
 - Взаимодействие со схемой телетекста (при ее наличии в телевизоре).

Управление микросхемой IC601, а также связь с микросхемой памяти IC 1104 и схемой телетекста производится микропроцессором посредством цифровой двухпроводной шины ГС.

Применение шины уменьшает количество связей между микросхемами, в результате чего упрощается схема телевизоров и, соответственно, возрастает их надежность.

Потенциал обеих линий (SDA-данных и SCL-синхронизации) обычно находится на высоком уровне благодаря наличию подтягивающих (соединяющих линии с источником питания) резисторов. При этих условиях информация от любых имеющихся в телевизоре микросхем с интерфейсом шины IC должна быть получена микропроцессором,

Начало приема данных происходит тогда, когда потенциал линии синхронизации SCL высок, а отрицательный перепад от высокого уровня к низкому появляется на пинии датных SDA

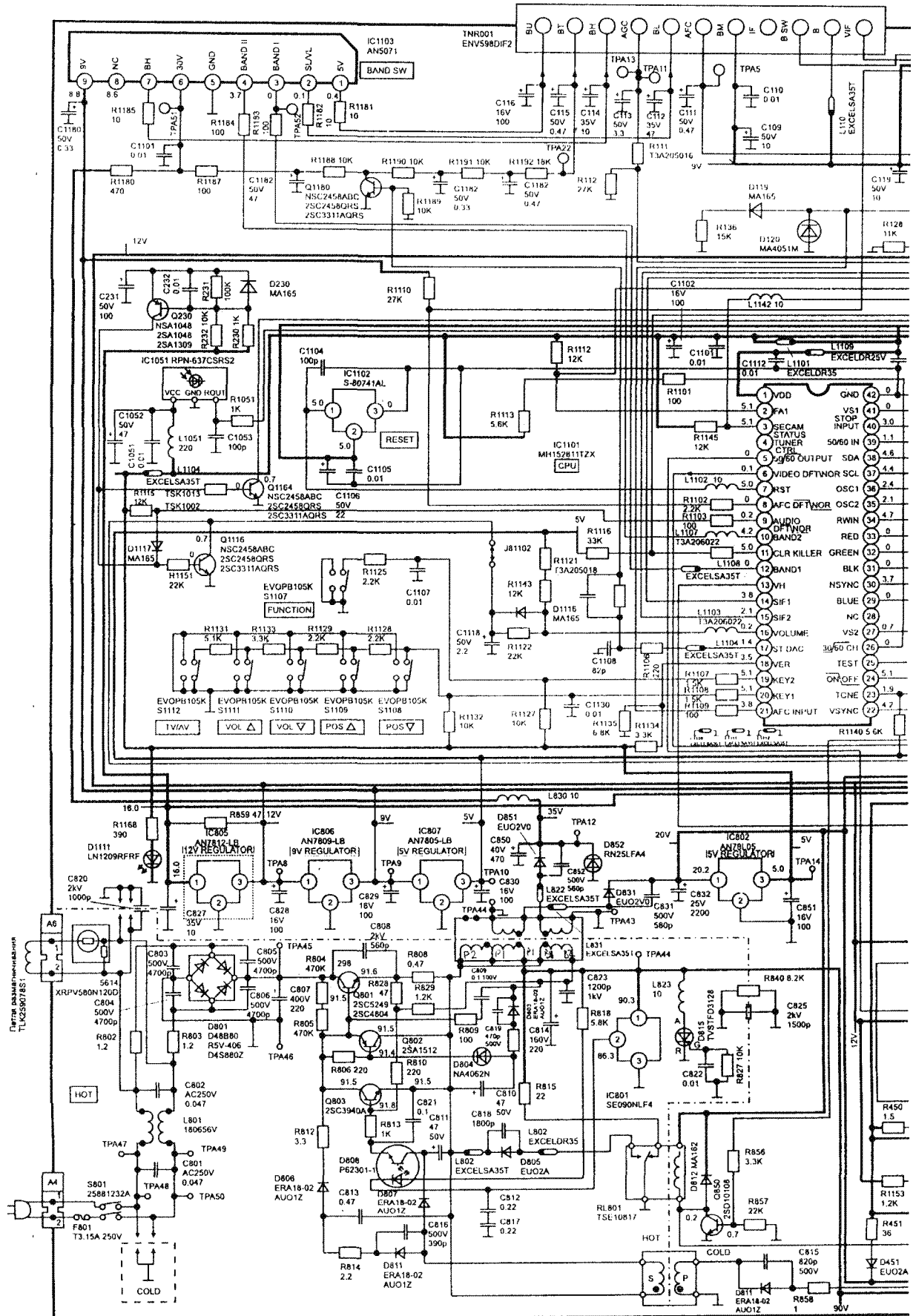
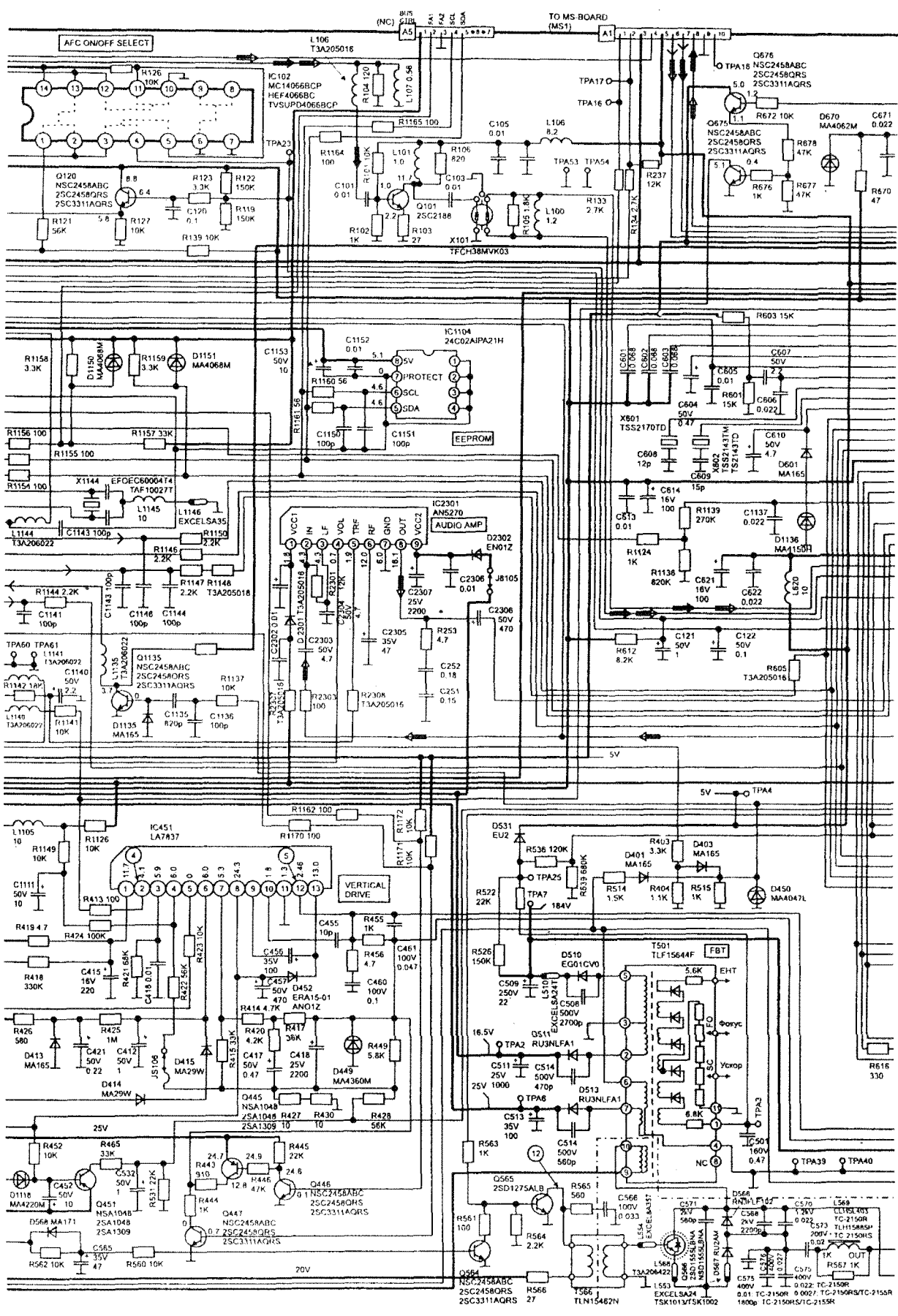
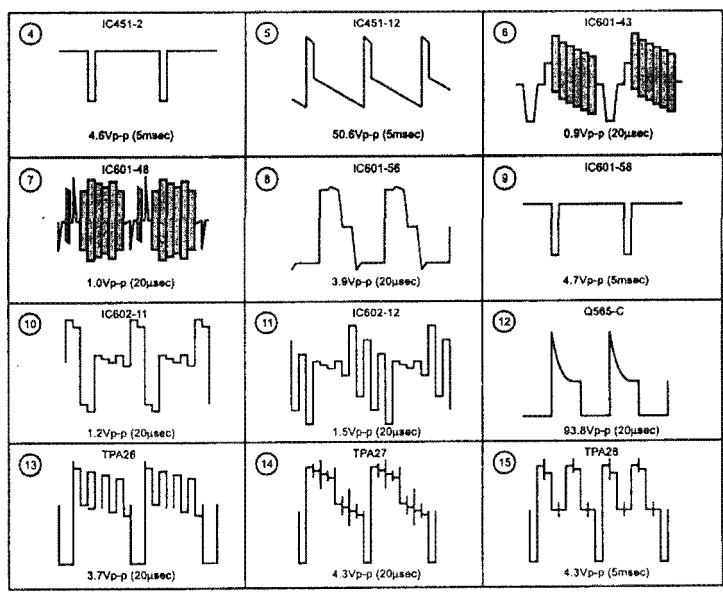
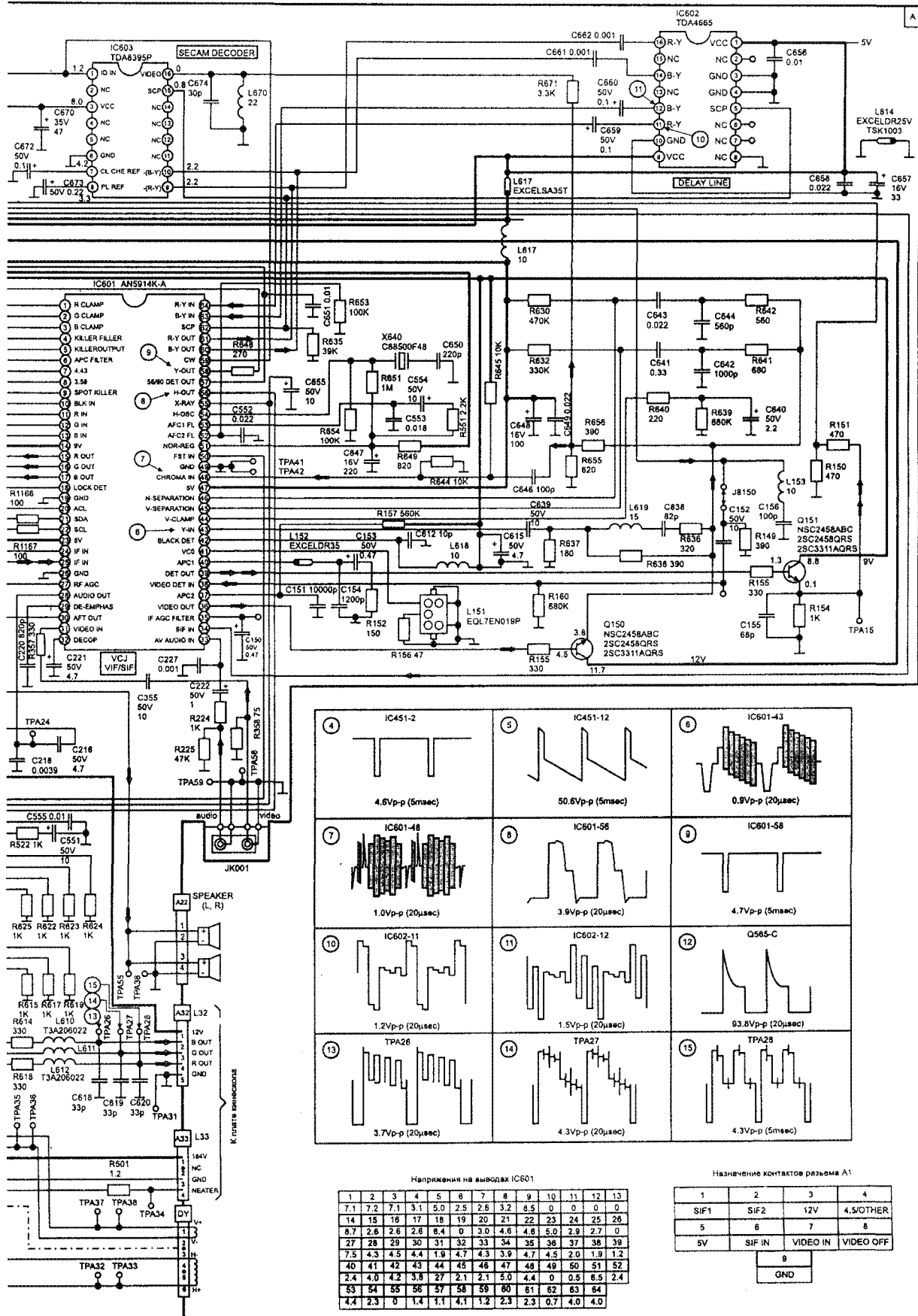


Рис. 2.7. Принципиальная схема основной платы А базового шасси MX-3С





Направления на выводах IC601

1	2	3	4	5	6	7	8	9	10	11	12	13
7.1	7.2	7.1	3.1	5.0	2.5	2.5	3.2	6.5	0	0	0	0
14	15	16	17	18	19	20	21	22	23	24	25	26
6.7	2.6	2.6	2.8	8.4	0	3.0	4.6	4.8	5.0	2.9	2.7	0
27	28	29	30	31	32	33	34	35	36	37	38	39
7.5	4.3	4.5	4.4	1.9	4.7	4.3	3.9	4.7	4.5	2.0	1.9	1.2
40	41	42	43	44	45	46	47	48	49	50	51	52
2.4	4.0	4.2	3.8	2.7	2.1	2.1	5.0	4.4	0	0.5	6.5	2.4
53	54	55	56	57	58	59	60	61	62	63	64	
4.4	2.3	0	1.4	1.1	4.1	1.2	2.3	2.3	0.7	4.0	4.0	

Назначение контактов разъема А1

1	2	3	4
SIF1	SIF2	12V	4.5/OTHER
5	6	7	8
5V	SIF IN	VIDEO IN	VIDEO OFF
8			
GND			

Начало приема данных происходит тогда, когда потенциал линии синхронизации SCL высок, а отрицательный перепад от высокого уровня к низкому появляется на линии данных SDA (рис. 2.8). Передача данных выполняется во время высокого уровня пинии SCL,

Конец передачи данных совпадает с положительным перепадом от низкого уровня к высокому на линии данных и одновременным высоким уровнем на линии синхронизации,

Более подробно шина IC описана в [4]. Назначение выводов

микропроцессора управления показано в табл. 2.1

Таблица 2.1

№ вы- вода	Обозначение	Назначение вывода
1	DD1	Напряжение питания 5 В
2	P21	Порт входа автоматической регулировки
3	P20	Порт входа/выхода SECAM
4	P12	не используется
5	P11	Порт выхода 50/60 Гц
6	P10	Порт выхода отмены видео
7	RST	Вход сброса
8	PO3	Порт выхода отмены АПЧ
9	P02	Порт выхода отмены звука
10	P01	Порт выхода включения диапазона 2
11	P13	Порт входа/выхода подавителя цвета
12	PO0	Порт выхода включения диапазона 1
13	PDAC4	Выход цифрового 7-битного ШИМ-сигнала регулировки кадрового размера
14	PDAC3	Выход цифрового 7-битного ШИМ-сигнала регулировки ПЧ31
15	PDAC2	Выход цифрового 7-битного ШИМ-сигнала регулировки ПЧ32
16	PDAC1	Выход цифрового 7-битного Шим-сигнала регулировки громкости
17	TDAC	Выход цифрового 14-битного сигнала ЦАП настройки тюнера
18	ADIN3	Вход выбора режима
19	ADIN2	Вход 2 клавиатуры
20	ADIN1	Вход 1 клавиатуры
21	ADINO	Вход АПЧ (для поиска станций)
22	VSYNC	Вход кадровых импульсов синхронизации (OSD)
23	PDAC6	Выход цифрового 7-битного ШИМ-сигнала регулировки тембра
24	PB3	Выход включения/выключения питания
25	TEST	Тестовый вывод (соединяется с корпусом)
26	P53	Вход/выход сигналов памяти
27	P52	Вход/выход сигналов кадрового переключения 2
28	PDAC5	не используется
29	VOW3	Выход сигналов В (OSD)
30	HSYNC	Вход строчных сигналов синхроимпульсов (OSD)
31	VOB	Выход сигналов гашения (OSD)
32	VOW 2	Выход сигналов G (OSD)
33	VOW1	Выход сигналов R (OSD)
34	RMIN	Вход сигналов дистанционного управления
35	OSC2	Выход терминала генератора 6 МГц
36	OSC1	Вход терминала генератора 6 МГц
37	P31/SBT	Линия SCL шины IC
38	P30/SBD	Линия SDA шины IC
39	P23	Порт входа 50/60 Гц
40	P22	Порт входа команды СТОП
41	P10	Выход сигналов кадрового переключения 1
42	VSS	Общий (GND)

Микросхема памяти IC1104 (24C02A1PA21H) принимает поступившие от микропроцессора данные по шине I²C (выводы 38, 37 микропроцессора и 5, 6 микросхемы памяти соответственно) и выводит их, когда это необходимо. В дальнейшем даже при выключенном напряжении питания записанные сведения сохраняются в памяти постоянно.

Во время переключения напряжения питания или кратковременного падения напряжения в линии, питающей микропроцессор управления, может произойти нарушение его функций. Чтобы это предотвратить используется микросхема сброса IC1102, которая активизируется в период, когда питание включено и напряжение на ее выводе 2 меньше, чем 4,5 В (рис. 2.9). Эта микросхема также работает при выключенном питании, когда напряжение падает ниже 4,3 В, и в течение любого кратковременного падения напряжения питания ниже этого уровня.

И в том и в другом случае микросхема сброса обнуляет напряжение на своем выводе 1, т.е. на выводе 7 микропроцессора управления, и после его восстановления потери информации не происходит.

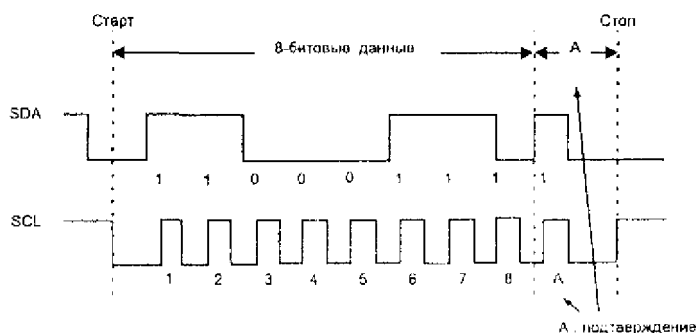


Рис. 2.8. К пояснению работы двухпроводной шины I²C: базовая структура переноса данных

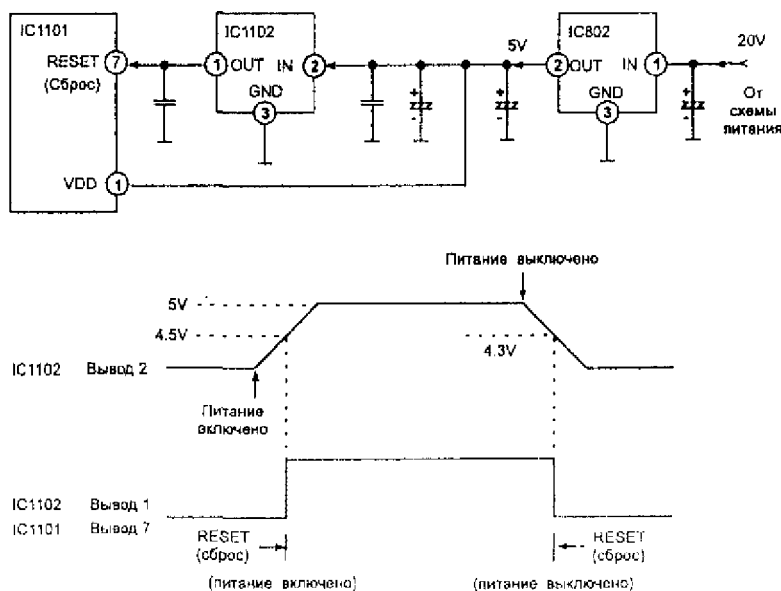


Рис. 2.9. К пояснению работы микросхемы сброса IC1102

В состав системы управления входят также микросхема фотоприемника IC1051 (RPM-637CBRS2) и кнопки управления S1107 — S1112. Сигнал управления от фотоприемника подается на вывод 34 микропроцессора управления, от кнопки S1107 (FUNCTION) — на вывод 19, а от остальных кнопок S1108 (POS V), S1109 (POS ^), S1110 (VOL V), S1111 (VOL Д) и S1112 (TV/AV) — на вывод 20.

Структурная схема радиоканала приведена на рис. 2.10.

Назначением тюнера является преобразование телевизионного сигнала передатчика (VHF — очень высоких частот и UHF — ультравысоких частот) в сигнал промежуточной частоты ПЧ.

Сигнал, принятый антенной, усиливается усилителем сигналов РЧ и поступает на смеситель. Туда же подается сигнал от местного генератора, который формирует базовые частоты. Полученный в смесителе сигнал ПЧ усиливается каскадом на транзисторе Q101, проходит через фильтр на ПАВ X101 и далее поступает в микросхему IC601 для получения сигналов ПЧ изображения и звука и выделения видеосигналов.

Формируемое на выводе 30 микросхемы IC601 напряжение АПЧ подается на переключатель АПЧ (вывод 4 микросхемы IC120) и через буферный транзистор Q120 на вывод 21 микропроцессора управления IC1101.

Напряжение настройки, формируемое ЦАП напряжения ВТ в микропроцессоре управления IG1101, через его вывод 17 и инвертор на транзисторе Q1180 подается на вывод ВТ тюнера. Там оно подается на варикапы местного генератора и, как видно из рис. 2.11 а, б, при увеличении напряжения настройки (обратного напряжения смещения) емкость варикапа падает, а частота настройки, соответственно, увеличивается.

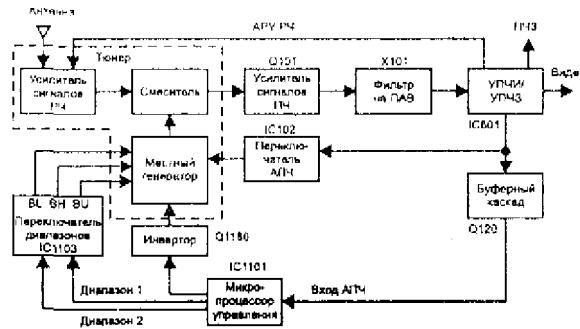
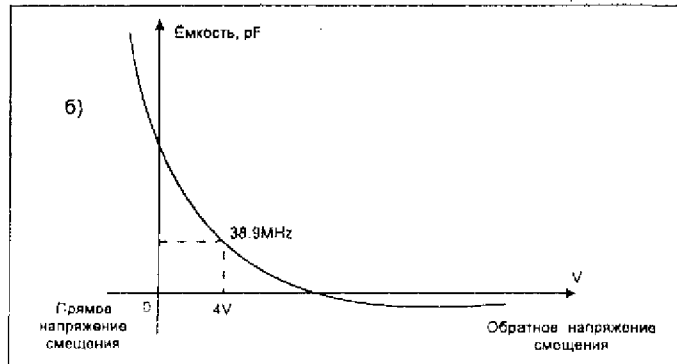


Рис. 2.10. Структурная схема радиоканала

Напряжение настройки (обратное напряжение смещения)	↗
Емкость варикапа	↘
Частота настройки	↗



Частотные диапазоны	Номера и обозначения выводов микросхемы IC1103				
	Э	4	2	7	1
	BAND1	BAND2	BL	BH	BU
VHF-L	H	L	12V	0	0
VHF-H	L	H	H	12V	0
UHF	L	L	0	0	12V

H - высокий уровень
L - НИЗКИЙ УРОВЕНЬ

Рис. 2.11. К пояснению способов настройки (а, б) и переключения диапазонов (в) тюнера

На рис. 2.11 в показана взаимосвязь между напряжениями, подаваемыми с микропроцессора управления IC1101 на выходы 3 и 4 (BAND1 и BAND2) микросхемы переключателя диапазонов IC1103 (AN5071), и напряжениями на ее выходах (BL, BH, BU), подаваемыми на соответствующие выходы тюнера и переключающие его на соответствующий диапазон (VHF-L, VHF-H и UHF).

Как видно из структурной схемы микросхемы AN5071, приведенной на рис. 2.12, в ней, помимо схемы управления и четырех выходных управляющих каскадов (один из них не используется), имеется стабилизатор напряжения 31,5 В, используемый для настройки тюнера (ВТ).

На усилитель сигналов РЧ воздействует сигнал АРУ от устройств УПЧИ и УПЧЗ микросхемы IC601 таким образом, что сигнал на выходе видеодетектора остается постоянным, несмотря на изменения во входном сигнале тюнера.

Напряжение АПЧ подается на тюнер с микросхемы IC601 через переключатель АПЧ на микросхеме IC102 (MC14066BCP или HEF4066BC, или TVSUPD4066BCP), который отключает это напряжение при переключении каналов и во время настройки на них.

На рис. 2.13 показан фрагмент структурной схемы микросхемы IC601 (AN5192K-A) поясняющий прохождение и обработку сигналов промежуточных частот изображения и звука (VIF/SIF).

Как видно из рис. 2.7 и 2.10, усиленный и прошедший фильтр на ПАВ сигнал ПЧ поступает через выводы 24 и 25 микросхемы и через усилитель на видеодетектор, использующий синхронную систему поиска с двумя петлями ФАПЧ. В состав этой системы входит ГУН, свободно работающий на частоте 38 МГц, определяемой кварцевым резонатором LC151 (см. рис. 2.7).

Когда ПЧ сигнал подан на вход, система ФАПЧ 1 сравнивает немодулированную часть ПЧ с частотой и фазой генератора и корректирует ее, пока частота и фаза генератора не будут соответствовать необходимым значениям сигнала ПЧ. К выводу 40 микросхемы IC601 подключена RC цепь, определяющая постоянную времени схемы ФАПЧ 1. Чем она меньше, тем быстрее время срабатывания (отклика) схемы ФАПЧ, но тем менее она стабильна.

Вторая петля детектирования фазы (ФАПЧ 2) формирует постоянное напряжение в случае фазовых различий между сигналами ПЧ » сдвинутого на 90° сигнала генератора. Это отфильтрованное постоянное напряжение прикладывается к синхронному видеодетектору.

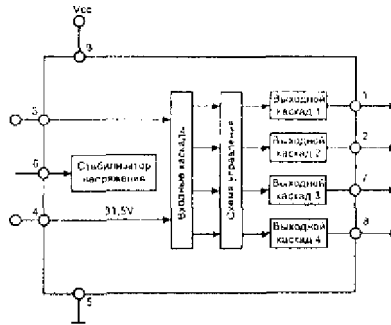


Рис. 2.12. Структурная схема микросхемы AN5171

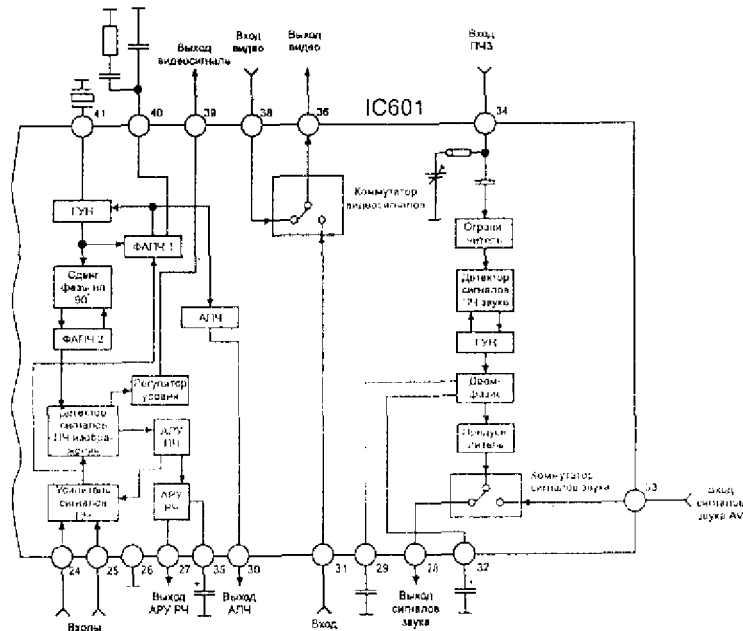


Рис. 2.13. Фрагмент структурной схемы прохождения и обработки сигналов ПЧИ и ПЧЗ (VIF и SIF) в микросхеме AN5192K-A

В микросхеме IC601 имеется схема АПЧ, которая необходима для подстройки тюнера в случае ухода настройки, например, из-за изменений температуры окружающей среды, старения элементов или колебаний напряжения питания. Напряжение АПЧ снимается с вывода 30 микросхемы и после фильтрации конденсатором С122 (см. рис. 2.7) поступает через микросхему IC102 на вывод AFC тюнера.

Схема АРУ регулирует усиление сигналов ПЧ, чтобы на видеодетектор поступал практически постоянный их уровень, несмотря на изменения в сигнале, принятом антенной. Регулировка достигается сдвигом рабочей точки. Усиление слабых сигналов достигается подачей напряжения АРУ к усилителю РЧ, находящемуся в тюнере. Таким образом, сигнал по отношению к шуму остается большим даже при приеме дальних станций.

Видеосигнал после регулятора уровня выделяется на выводе 39 микросхемы IC601 и через эмиттерный повторитель на транзисторе Q150 подается на контакт 8 соединителя А1. к которому подсоединена плата MS.

Структурная схема, поясняющая прохождение видеосигнала через плату MS, показана на рис. 2. 14. Из рисунка видно, что на плате расположены четыре режекторных фильтра, каждый из которых настроен на одну из промежуточных частот звука: 4, 5 МГц; 5, 5 МГц; 6, 0 МГц; 6, 5 МГц. Подключение фильтров (ловушек) производится с помощью коммутатора видеосигналов, находящегося в микросхеме IC203 (M52317SP). фрагмент этой микросхемы, касающийся прохождения видеосигналов, показан на том же рисунке.

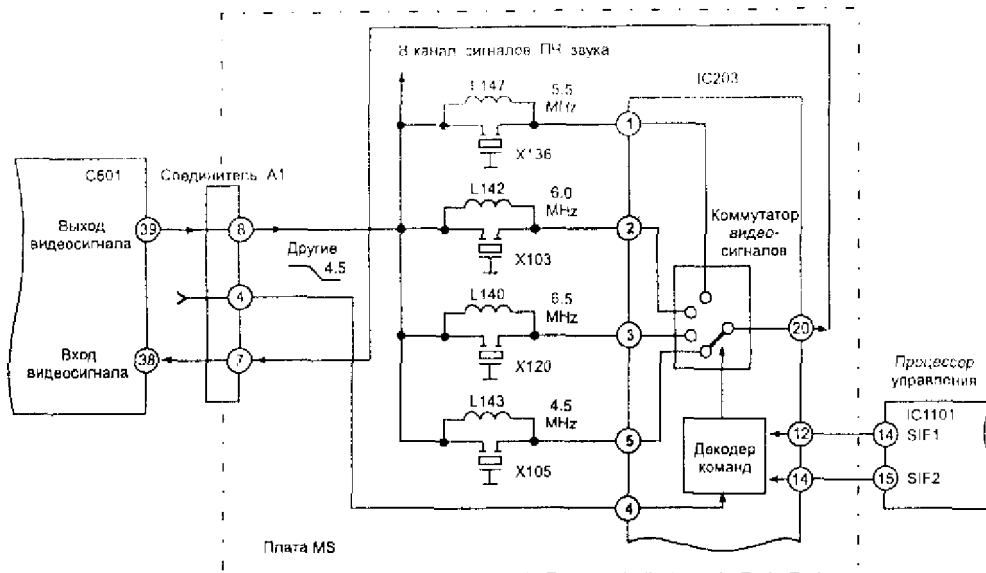


Рис. 2. 14. Структурная схема прохождения видеосигналов через плату MS

Работой коммутатора видеосигналов управляет декодер команд, управляемый через выходы 12 и 14 микросхемы микропроцессора управления IC1101, а через вывод 4 — от тюнера (контакт В SW). Таким образом, при приеме сигналов какого-либо одного стандарта всегда функционирует только один фильтр.

В табл. 2. 2 показана зависимость частоты настройки подключаемого фильтра от уровней напряжений, подаваемых на выходы 12 и 14 микросхемы IC203 от микропроцессора управления.

Таблица 2. 2

ПЧ звука	Номер вывода IC203	Уровень переключющих сигналов'		Стандарты	
		i2	i4		
4. 5MHZ	5	L	L	NTSC	3.58 SIF=4.5MHz
5. 5MHZ	1	L	H	PAL SIF= 5.5MHz	SECAM SIF=6.5MHz
6. 0MHZ	2	H	L	или 6.0MHz	
6. 5MHZ	3	H	H	или 6.5MHz	

' H — высокий, L — низкий

На плате MS происходит также выделение сигналов ПЧ звука из видеосигнала с помощью полосовых фильтров X102 (6,5 МГц), X103 (5,5 МГц) и X105 (4,5 МГц) и их обработка в микросхеме IC203. На рис. 2.15 показана структурная схема, поясняющая прохождение сигналов ПЧ звука разных стандартов через плату MS, и фрагмент микросхемы IC203, касающийся обработки сигналов ПЧ звука.

Сигнал ПЧ звука частотой 4,5 МГц, поступающий на вывод 17 микросхемы IC203, удваивается в ней до 9,0 МГц и смешивается в смесителе 1 с сигналом частотой 3,0 МГц, который получается смешиванием в смесителе 3 сигнала генератора (1 МГц и сигнала удвоенной частоты). На выходе микросхемы включен фильтр X211, выделяющий разностную частоту 6,0 МГц,

Сигнал частотой 5,5 МГц, поступающий на вывод 13 микросхемы, смешивается с сигналом частотой 0,5 МГц, полученным после деления на два частоты сигнала генератора. Суммарная частота 6,0 МГц (смеситель 2) вновь выделяется фильтром X211.

То же самое происходит и при подаче на вывод 11 микросхемы сигнала частотой 6,5 МГц, только в смесителе 2 выделяется разность частот 6,5 МГц и 0,5 МГц.

Сигнал частотой 6,0 МГц проходит на выход микросхемы без смешения.

Декодер команд управляет коммутацией смесителей и переключателей в зависимости от набора уровней сигналов S1 и S2, подаваемых на выводы 12 и 14 микросхемы IC203 от микропроцессора управления. Эти наборы команд показаны в таблице на рис. 2,15,

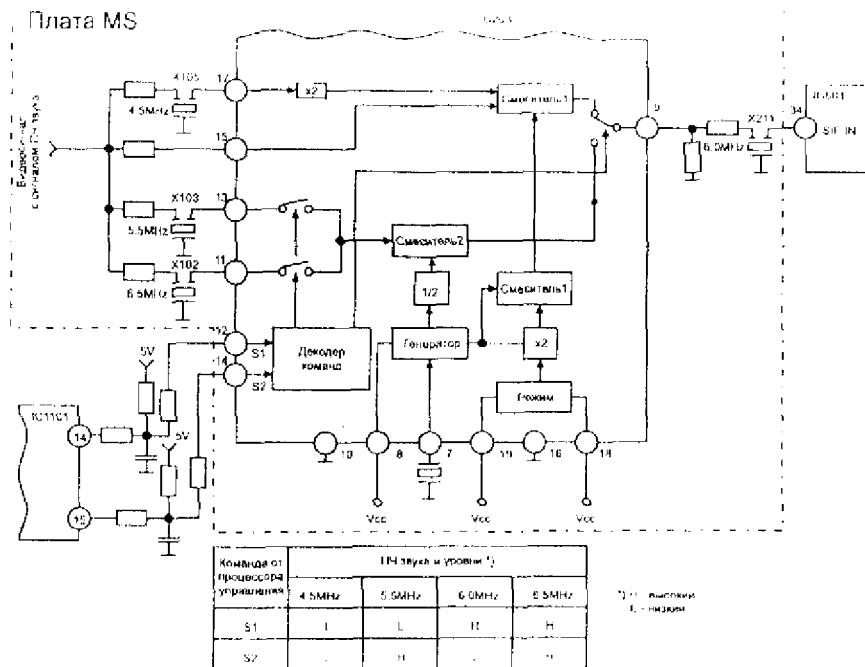


Рис. 2.15. Структурная схема прохождения сигналов ПЧ Звук через плату MS

На рис. 2.16 приведена принципиальная схема платы MS. Из рисунка видно, что видеосигнал поступает на систему фильтров через усилитель на транзисторе Q115 и 1-мный горный повторитель на транзисторе Q115, а сигнал ПЧ звука, выделенный фильтром X211, подается на контакт 6 соединителя A1 через эмиттерный повторитель на транзисторе Q235.

Сигнал ПЧ звука через вывод 34 вновь поступает в микросхему IC601 (см. рис. 2.13). Там он ограничивается и детектируется частотным детектором. Для лучшего воспроизведения детектор охвачен обратной связью с помощью ГУН.

После прохождения цепей деэмпфазиса и предварительного усиления сигнал звуковой частоты попадает на коммутатор сигналов звука. Через вывод 33 микросхемы на коммутатор может подаваться внешний звуковой сигнал AV.

С выхода коммутатора через вывод 28 микросхемы сигнал 34 через конденсатор C216 (см. рис. 2.7), резистор R2303 и конденсатор C2303 подается на вход (вывод 2) микросхемы усилителя мощности 34 IC2301 (AN5270).

Структурная схема микросхемы приведена на рис. 2.17. В ее состав входят предварительный усилитель, усилитель мощности сигналов 34 и регуляторы громкости и тембра, управляемые микропроцессором IC1101.

К выходу микросхемы IC2301 (вывод 8) через разделительный конденсатор C2306 и контакты 1 и 3 соединителя A22 подсоединены динамические головки.

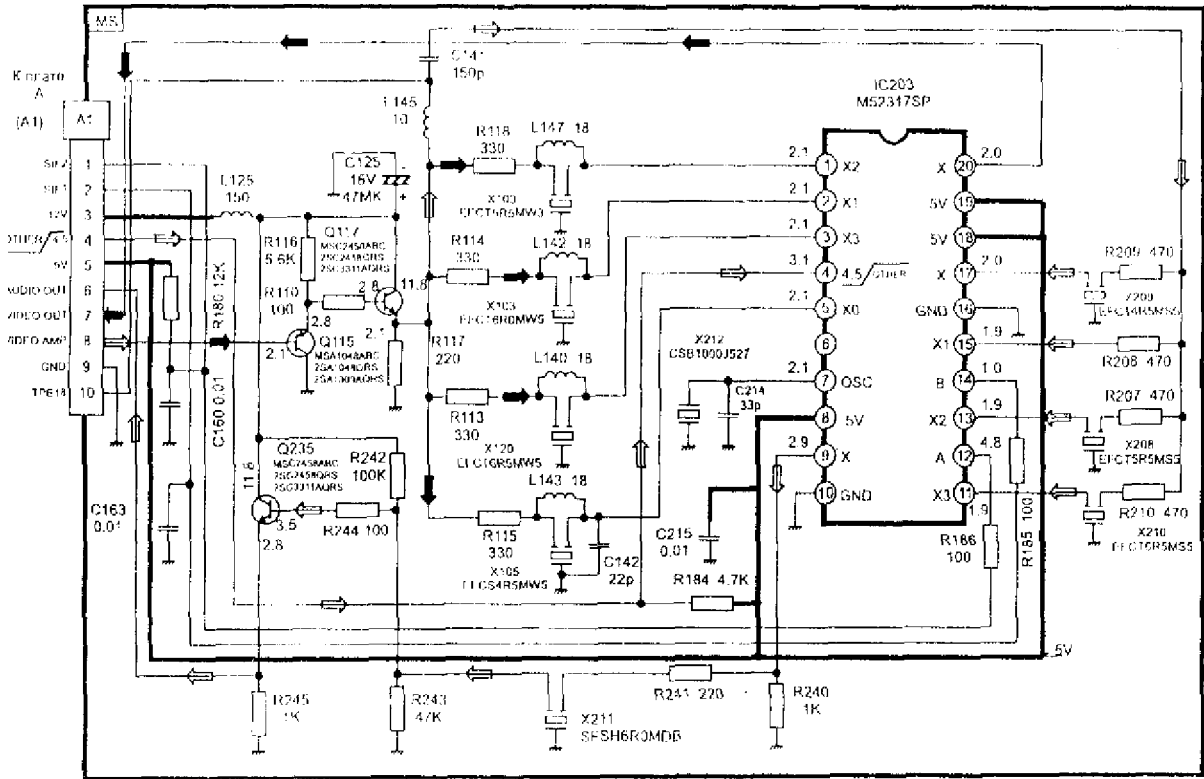


Рис. 2.16. Принципиальная схема платы MS

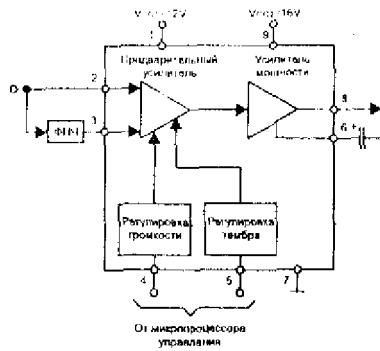


Рис. 2.17. Структурная схема микросхемы AN5270

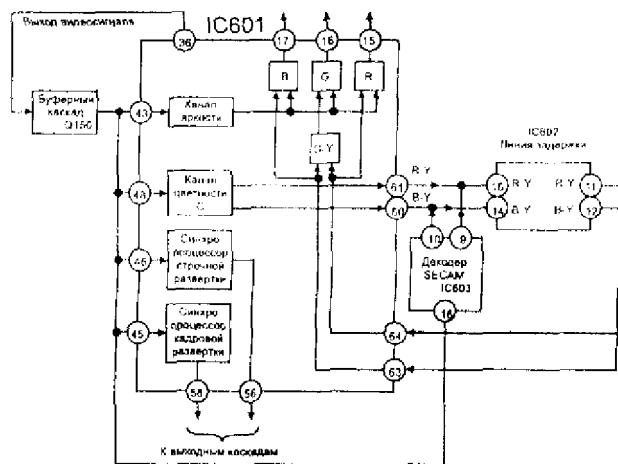


Рис. 2.18. Функциональная схема каналов яркости и цветности, видеопроцессора и синхропроцессоров строчной и кадровой разверток

Вернемся к микросхеме IC601. В ней имеется коммутатор видеосигналов (см, рис. 2.13), на один из входов которого (вывод 31 микросхемы) может подаваться видеосигнал AV с внешнего гнезда JK001 (VIDEO IN). На другой вход коммутатора (вывод 38 микросхемы) подается внутренний видеосигнал с платы MS.

Видеосигнал с вывода 36 микросхемы IC601 через буферный каскад на транзисторе Q150 [рис. 2.18] вновь поступает на микросхему, в которой попадает в канал яркости (через вывод 43), канал цветности (через вывод 48), синхропроцессор строчной развертки (через вывод 46) и синхропроцессор кадровой развертки (вывод 45), а также на вывод 16 микросхемы IC603 (TDA8395P), выполняющей функции декодера сигналов цветности системы SECAM.

При приеме сигналов цветности систем PAL и NTSC демодулированные цветоразностные сигналы R-Y и B-Y выделяются на выводах 61 и 60 микросхемы IC601, а при приеме сигналов SECAM — на выводах 9 и 10 микросхемы IC603 соответственно. И в том и в другом случае цветоразностные сигналы подаются на микросхему линии задержки IC602 (выводы 16 и 14), а с нее (выводы 11 и 12) — вновь на микросхему IC601. Здесь происходит формирование зеленого цветоразностного сигнала G-Y из двух других и матрицирование сигналов основных цветов R, G, B, которые выводятся из микросхемы через выводы 15, 16 и 17 соответственно и далее через контакты соединителя A32 попадают на плату кинескопа,

Синхропроцессоры строчной (H) и кадровой (V) разверток, находящиеся в микросхеме IC601, формируют засинхронизированные импульсы запуска выходных каскадов строчной (на выводе 56) и кадровой (на выводе 58) разверток-

Структурная схема каналов яркости и цветности, видеопроцессора и синхропроцессоров строчной и кадровой разверток микросхемы IC601 приведена на рис. 2.19.

Полный видеосигнал (осциллограмма 6 на рис. 2.7) через вывод -13 микросхемы подается на усилитель с фиксацией уровня, фильтр, подавляющий сигналы цветности, и регуляторы четкости и контрастности. После фиксации уровня сигнал яркости Y подается на выходные каскады видеопроцессора для матрицирования сигналов основных цветов R, G и B.

Сигналы цветности (осциллограмма 7 на рис. 2.7) через вывод 48 микросхемы поступает на переключатель систем в режиме приема сигналов системы PAL непосредственно или через усилитель — в режиме приема сигналов системы NTSC.

После прохождения полосового фильтра сигналы цветности попадают на схему АРУ цветности (АРЦ), состоящую из пикового детектора и усилителя. Сигналы усилителя АРЦ подаются на фазовый детектор схемы ФАПЧ, схему опознавания вспышки и демодуляторы цветоразностных сигналов.

Схема опорного генератора с ФАПЧ, подстройка которого осуществляется в момент прохождения цветовой вспышки, состоит из фазового детектора вспышки, входящего в состав системы ФАПЧ, внешнего фильтра, подключенного к выводу 6 микросхемы, и управляемого опорного генератора несущей. Синхронизация опорного генератора по частоте и фазе осуществляется с приходом импульсов цветовой синхронизации (вспышки). Выходной сигнал фазового детектора, пропорциональный фазовой ошибке, интегрируется внешним фильтром С606 С607 R601 R603 (см. рис. 4.7) и поступает на управляемый генератор несущей для подстройки его частоты. Опорная частота генератора задается одним из кварцевых резонаторов X601 (4,43 МГц — PAL) или X602 (3.58 МГц -- NTSC), подключенных к выводам 7 или 8 микросхемы соответственно. Схема компенсирует любой уход фазы в кварцевом резонаторе, при этом на выходе генератора имеются синусоидальные сигналы с фазами 0° и 90°.

Вырабатываемый опорным генератором сигнал с фазой 0° через вывод 59 микросхемы подается на вывод 1 микросхемы декодера SECAM.

Опорные сигналы с фазами 0° и 90° поступают на демодуляторы цветоразностных сигналов. Сигнал с фазой 90° подается на демодулятор сигнала R-Y через коммутатор полустрочной частоты, который в режиме PAL изменяет фазу сигнала от строки к строке на 180°. Коммутатор управляется симметричным триггером, который, в свою очередь, управляется переключателем систем.

На другие входы демодуляторов приходит сигнал! цветности с усилителя АРЦ.

Демодулированные цветоразностные сигналы R-Y и B-Y через переключатель PAL, NTSC/SECAM, через выводы 60, 61 микросхемы и конденсаторы С661, С662 (см. рис. 4.7) подаются на выводы 16 и 14 микросхемы линии задержки IC602.

В режиме приема сигналов системы SECAM, когда со схемы опознавания на переключатель поступает низкий уровень, он закрывается и на микросхему линии задержки подаются цветоразностные сигналы с микросхемы декодера SECAM IC603.

Микросхема IC603 (TDA8395) (рис. 2.20) является полным декодером сигналов системы SECAM с интегрированным фильтром "клеш" и ЧМ-демодулятором на ФАПЧ. Микросхема не имеет настроечных элементов и использует минимальное количество внешних компонентов. Для работы микросхемы, помимо напряжения питания, необходимы опорный сигнал частотой 4.43 МГц, видеосигнал и стробирующие импульсы SC.

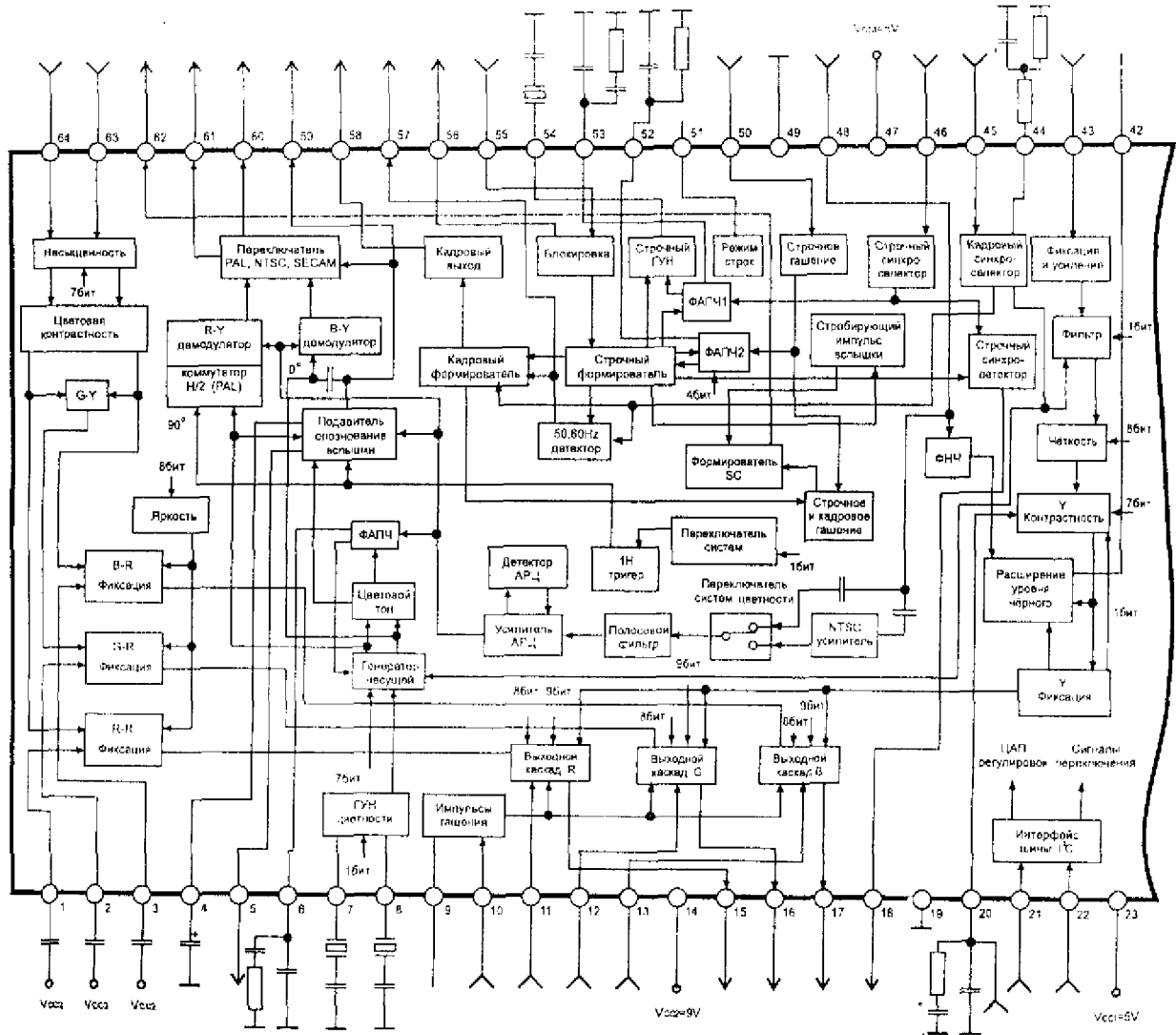


Рис. 2.19. Структурная схема каналов яркости и цветности, видеопроцессора и синхропроцессоров строчной и кадровой разверток микросхемы AN5192K-A

Полный видеосигнал подается через вывод 16 микросхемы на схему АРУ и фильтр коррекции ВЧ предсказания ("клеш"), выполненный на гираторах.

Подстройка фильтра осуществляется во время обратного хода кадровой развертки по опорному сигналу, подаваемому через вывод 1 микросхемы и интерфейс на схемы подстройки. Напряжение настройки на время прямого хода кадровой развертки запоминается на внешнем конденсаторе, подключенном к выводу 7 микросхемы (на рис. 2.7 это С672). При изменении напряжения на этом конденсаторе от 2,5 до 4,5 В частота настройки фильтра изменяется от 4,266 до 4,306 МГц (номинальное значение частоты составляет 4,286 МГц).

Выделенный фильтром "клеш" сигнал цветности поступает на ЧМ-демодулятор, выполненный по схеме ФАПЧ. В качестве опорного также используется сигнал, подаваемый на вывод 1 микросхемы.

Схема подстройки демодулятора использует внешний конденсатор, подключенный к выводу 8 микросхемы (на рис. 2.7 это С673). На конденсаторе запоминается напряжение, пропорциональное частоте настройки. Демодулированные цветоразностные сигналы через фильтр НЧ коррекции и выходные каскады выводятся из микросхемы через выводы 9 и 10 в виде чередующихся через строку цветоразностных сигналов R-Y и B-Y и через конденсаторы С662 и С661 — на микросхему линии задержки.

Схема опознавания системы SECAM вырабатывает постоянное напряжение, подаваемое на выходные каскады. При напряжении, превышающем 3,3 В, выходные каскады микросхемы активизируются, а переключатель PAL, NTSC/SECAM микросхемы IC601 дополнительно блокируется через интерфейс, вывод 1 микросхемы IC603 и вывод 59 микросхемы IC601. При отсутствии приема сигналов системы SECAM напряжение на выходе схемы опознавания становится меньшим 1,5 В и выходные каскады микросхемы закрываются, а переключатель микросхемы IC601 открывается.

Схема опознавания осуществляет построчное опознавание сигнала SECAM в течение четырех периодов кадровой частоты.

Синхронизация декодера цветности SECAM производится схемой управления с помощью стробирующих импульсов SC, подаваемых на вывод 15 микросхемы,

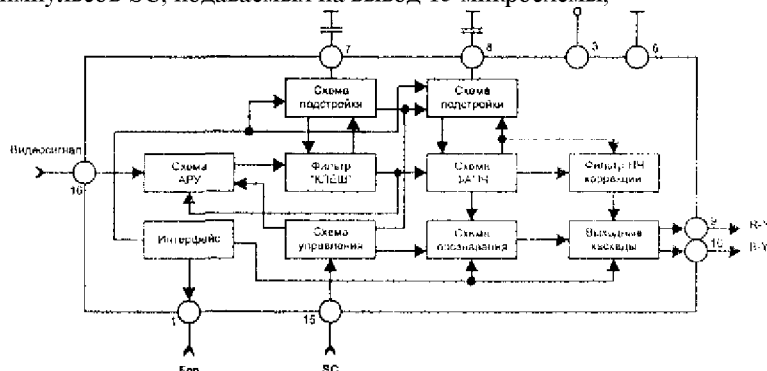


Рис. 2.20. Структурная схема микросхемы TDA8395

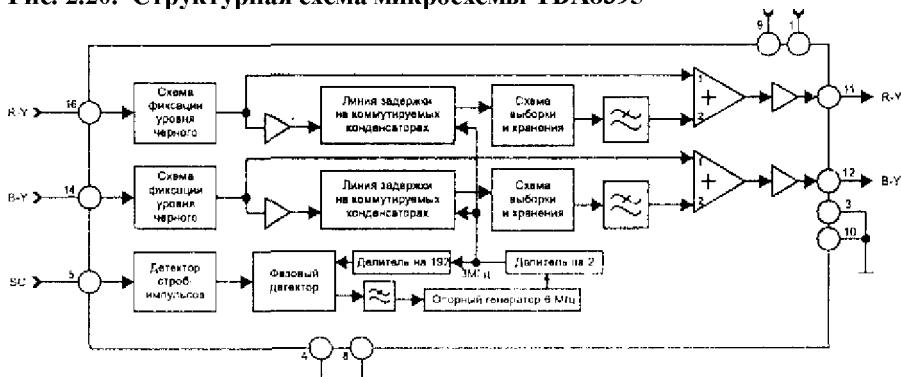


Рис. 2.21. Структурная схема микросхемы TDA4665

Цветоразностные сигналы с микросхемы IC601 (PAL, NTSC) или IC603 (SECAM) через выводы 16 и 14 поступают на схемы фиксации уровня черного микросхемы IC602 (TDA4665) (рис. 2.21). Затем сигналы подаются на предусилители и первые входы сумматоров. С предусилителями сигналы поступают на линии задержки на коммутируемых конденсаторах, на схемы выборки и хранения и после ФНЧ — на вторые входы сумматоров.

С выходов сумматоров через буферные каскады задержанные цветоразностные сигналы выводятся из микросхемы через выводы 11 и 12.

Управление линиями задержки осуществляется от внутреннего опорного генератора, синхронизируемого сигналами управления от фазового детектора, который сравнивает фазы протекти-

Разрядка заряженного конденсатора C происходит в противоположном направлении (3) через отклоняющие катушки в интервал времени $t_3 — t_4$.

Магнитная энергия, накопленная в строчных отклоняющих катушках во время предыдущего периода, создает отклоняющий ток (4), перемещающий лучи от левого края экрана до его середины в интервал времени $t_4 — t'1$.

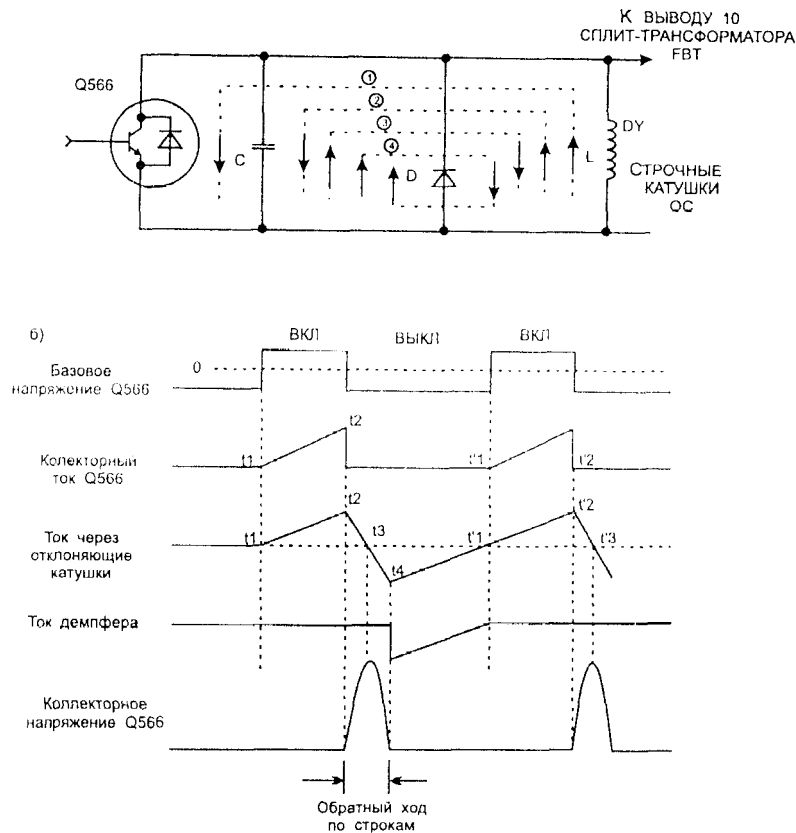


Рис. 2.23. К пояснению принципа работы выходного каскада строчной развертки (а) и осциллограммы напряжений и токов (б)

В момент прихода лучей к середине растра ($t'1$), когда ток отклонения равен нулю, на базу выходного транзистора вновь подается положительный импульс запуска, открывающий транзистор, и вновь начинает формироваться ток отклонения второй половины прямого хода, перемещающий лучи от середины растра к его правому краю.

Каждый раз в момент прихода лучей к правому краю растра выходной транзистор закрывается отрицательным перепадом базового тока и на его коллекторе возникает положительный синусоидальный импульс напряжения, длительность которого определяется колебательным процессом в контуре.

Сформированные таким образом импульсы имеют размах, значительно превышающий напряжение источника питания, и используются для формирования анодного, фокусирующего и ускоряющего питающих напряжений телевизора и напряжения 184 В для питания выходных видеоусилителей платы кинескопа. Последний из упомянутых источников формируется выпрямлением строчных импульсов с вывода 5 сплит-трансформатора T501 с помощью диода D510 и конденсатора C509.

В микросхеме IC601, как уже говорилось, имеется и формирователь кадровых запускающих импульсов (см. рис. 2.19), на который подаются импульсы с кадрового синхроселектора.

Сформированные импульсы через выходной каскад, вывод 58 микросхемы (осциллограмма 9 на рис. 2.7) и резисторы R648, R413 подаются на вывод 2 микросхемы IC451 (LA7837). Микросхема (рис. 2.24) выполняет функции задающего генератора кадровой развертки и формирователя пилообразного тока кадровой отклонения. Синхроимпульсы возбуждают входной триггер; с него сигнал поступает на моностабильный мультивибратор, выполняющий функции задающего генератора кадровой развертки. Затем сигнал поступает на генератор пилообразного сигнала, с которого

кадровая пила через предусилитель подается на выходной каскад. С его выхода через вывод 12 сформированный сигнал подается на кадровые катушки ОС.

Через вывод 5 микросхемы на переключатель частоты кадров с вывода 39 микропроцессора управления подается команда, коммутирующая частоту кадровой развертки 50/60 Гц. Через этот же вывод 5 можно регулировать амплитуду пины, т.е. размер изображения по кадрам.

Схема вольтодобавки (накачки) вместе с внешними элементами D452 и C45fi увеличивает размах импульсной составляющей пилообразно-импульсного напряжения во время обратного хода, которое через вывод 13 микросхемы прикладывается к выходному каскаду.

Сигнал обратной связи с выхода кадровой развертки через вывод 4 микросхемы подается на генератор пины для стабилизации по переменному току, а через вывод 7 микросхемы — на предусилитель для стабилизации по постоянному току.

В микросхеме, кроме того, имеется устройство термозащиты.

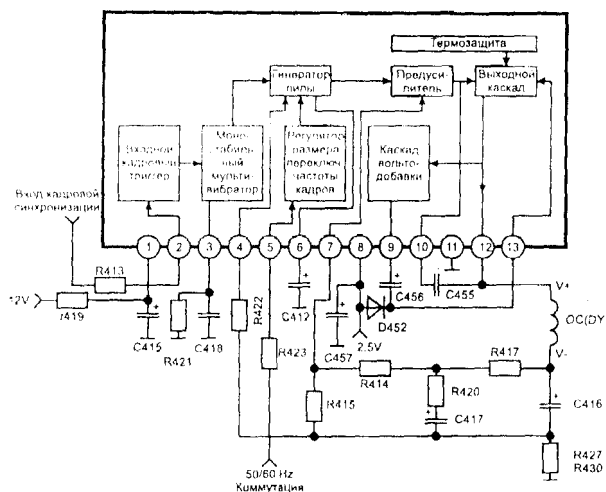


Рис. 2.24. Структурная схема микросхемы LA7837 и способ ее включения в шасси МХ-3С

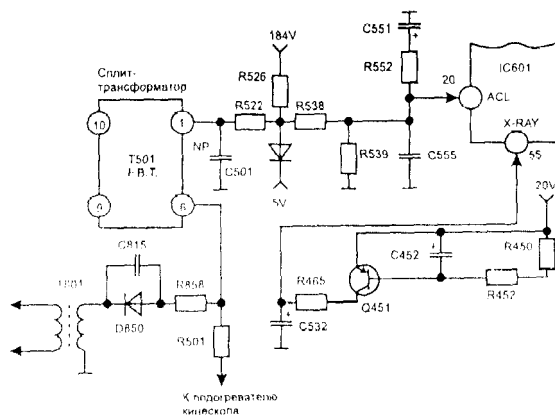


Рис. 2.25. Схема защиты кинескопа

В схеме шасси МХ-3С предусмотрена защита кинескопа от неисправностей, связанных с увеличением тока по цепям источника напряжения 20 В, с увеличением тока лучей кинескопа и с превышением напряжения подогревателей кинескопа (рис. 2.25).

Так в первом случае срабатывает датчик на транзисторе Q451 и конденсаторе C532 и на устройство блокировки микросхемы IC601 через вывод 55 подается команда отключения запуска строчной развертки.

Во втором случае при возрастании напряжения на конденсаторе C501 на вывод 20 микросхемы IC601 подается команда, уменьшающая размах сигнала яркости, что уменьшает ток лучей кинескопа.

В третьем случае превышение напряжения на выводе 6 сплит-трансформатора Т501 передается через диод D850 и трансформатор Т801 и приводит в конечном счете к закрыванию транзистора Q801 источника питания, который отключается.

В микросхеме IC601 (см. рис. 2.19) имеется интерфейс шины IC, который преобразует цифровые сигналы управления, передаваемые по шине, в аналоговые сигналы регулировок яркости, контрастности, насыщенности, четкости, уровней черного, темновых токов каждого луча и других параметров, а также в сигналы переключения систем цветности, параметров фильтров, постоянных времени систем ФАПЧ и других параметров.

Шасси МХ-3С использует схему импульсного преобразования энергии на дискретных элементах-транзисторах. Схема использует строчные импульсы синхронизации, поступающие с вывода 6 сплит-трансформатора Т501.

Во время дежурного режима (ожидания) схема находится в свободном режиме.

Запуск схемы осуществляется следующим образом. При включении телевизора сетевым выключателем S801 (см. рис. 2.7) конденсатор С809 заряжается прохождением тока через резисторы R804, R805, R809. Когда напряжение на конденсаторе достигает примерно 0,7 В, включается транзистор Q801 и конденсатор С814 заряжается прохождением тока через обмотку P2 -- P1 импульсного трансформатора Т802. В то же время транзистор Q801 поддерживается в открытом состоянии базовым током, подаваемым через конденсатор С809 и резистор R809 с обмотки В1 -- В2 трансформатора Т802. Одновременно с этим транзистор Q801 управляется по базе импульсами тока со вторичной обмотки трансформатора Т801 через элементы D811, R814, С816, D806, R812. На первичную обмотку трансформатора через диод D850 подаются импульсы со сплит-трансформатора строчной развертки Т501.

Когда транзистор Q801 выключается импульсами тока с трансформатора Т801, конденсатор С814 заряжается благодаря энергии, накопленной в обмотке P2 -- P1 трансформатора Т802. Когда ток зарядки уменьшается до нуля, напряжение на обмотке трансформатора изменяет полярность, и тогда транзистор Q801 вновь открывается базовым током, подаваемым через цепь С809 R809. Таким образом происходит процесс импульсного переключения ключевого транзистора Q801. Выходное напряжение стабилизируется петлей обратной связи. Средние выходные напряжения во вторичных цепях трансформатора Т802 20 В и 35 В определяются соотношением его первичных и вторичных обмоток и времен открытого и закрытого состояния транзистора Q801.

Переключение телевизора из рабочего режима в дежурный и наоборот осуществляется реле RL801 (рис. 2.2В).

Таблица на рис. 2.26 показывает позиции переключения реле по отношению к состоянию транзистора Q850.

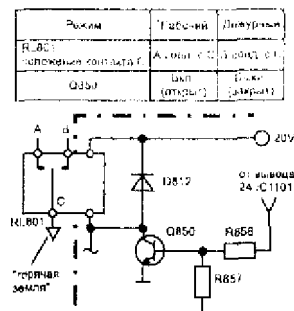


Рис. 2.26. К пояснению принципа переключения телевизора из рабочего режима в дежурный и наоборот

Когда транзистор Q850 включен (открыт) напряжением, подаваемым с вывода 24 микропроцессора управления IC1101, то ток, протекающий по обмотке реле от источника напряжения 20 В через открытый транзистор, замыкает контакты А и С реле. Когда транзистор закрыт (при отсутствии команды с микропроцессора управления), с контактом С реле соединяется его контакт В. Первый вариант соответствует рабочему режиму, а второй — дежурному.

В дежурном режиме происходит замыкание на "горячую" землю обкладки конденсатора С814 и обмотки P1 --- P2 трансформатора, что приводит к остановке генератора и прекращению вырабатывания энергии. Одновременно прекращается подача импульсов от сплит-трансформатора Т501, так как на выходной каскад строчной развертки не подается напряжение питания 90 В с конденсатора С814.

В дежурном режиме транзистор Q801 поддерживается базовым током, подаваемым на нее с обмотки В1 — В2 трансформатора Т802 через конденсатор С809 и резистор R809. Эта цепь образует петлю положительной обратной связи.

Время включения транзистора регулируется базовым током, который определяется следующей формулой: $V_{(C810)} > V_{(D804)} + V_{cE(0802)}$. Когда напряжение на конденсаторе С810 превышает напряжение на стабилитроне D804, базовый ток включения транзистора Q801 определяется этими элементами и диодом D803.

Когда транзистор Q801 включен конденсатор С810 подзарядается обратным напряжением с обмотки трансформатора Т801 через диод D803.

После перемещения накопленной энергии во вторичные цепи трансформатора Т802 полярность напряжения на его обмотке В1 — В2 меняется, транзистор Q801 включается обратным напряжением и процесс повторяется.

Так как выходное напряжение падает, проходя через защитный резистор R815, время включения транзистора Q801 сокращается и средние выходные напряжения также уменьшаются в связи с уменьшением напряжения на первичной обмотке.

Для защиты от превышения тока применяется следующая схема.

Когда выходное напряжение 90 В увеличивается сверх нормы (например, из-за неисправности в сплит-трансформаторе выходного каскада строчной развертки), то коллекторный ток транзистора Q801 увеличивается и включает транзистор Q803.

При этом импульсы с трансформатора Т801 проходят через открытый транзистор Q803 на обмотку Р2 — Р1 трансформатора Т802, и транзистор Q801 выключается.

Это приводит к уменьшению выходного напряжения, уменьшению импульсов с трансформатора Т801 и уменьшению базового тока транзистора Q801.

Когда возрастает сетевое питающее напряжение на входе, время включения транзистора Q801 сокращается, что приводит к регулируемому времени задержки.

Схема защиты от превышения тока имеет эффективность около 60%. Поэтому необходима обмотка В1 — В2 трансформатора Т802 для наращивания напряжения во время периода включения транзистора Q801. Напряжение на этой обмотке используется при превышении тока. Защита достигается посредством регулирования тока с помощью нагрузочного резистора R828.

В телевизоре используется схема и для защиты от превышения напряжения. Когда выходное напряжение 90 В превышает нормальное, тиристор D815 включается и через предохранитель F801 протекает большой ток, что приводит к разрыву цепи, защищая остальную часть схемы.

2.5. Плата кинескопа

На плате кинескопа (рис. 2.27) расположены три одинаковых видеоусилителя сигналов R, G и B. Рассмотрим их работу на примере одного из них, например G.

Сигнал с контакта 3 соединителя L32 платы через резистор R373 поступает на базу усиленного транзистора Q352, включенного по классической схеме с общим эмиттером.

Режим эмиттера определяется делителем R370 R367, подключенным к источнику напряжения 12 В через контакт 1 соединителя L32.

Нагрузкой транзистора является резистор R352, подключенный через контакт 1 соединителя L33 к источнику питающего напряжения 184 В, формируемого схемой строчной развертки. Усиленный сигнал с коллектора транзистора подается через защитный резистор R387 непосредственно на катод кинескопа.

Аналогично построены схемы двух других видеоусилителей.

Особенностью видеоусилителей является их простота и отсутствие каких-либо регулировок. Подразумевается, очевидно, что наличие в микросхеме IC601 автоматической подстройки темновых токов оказывается вполне достаточным.

Напряжение питания подогревателей кинескопа подается через ограничительный резистор R501 (он находится на основной плате) через контакт 4 соединителя L33 платы непосредственно на подогреватели.

Напряжения питания фокусирующего и ускоряющих электродов кинескопа подаются на плату кинескопа непосредственно с основной платы отдельными проводами. Ускоряющее напряжение фильтруется конденсатором С354.

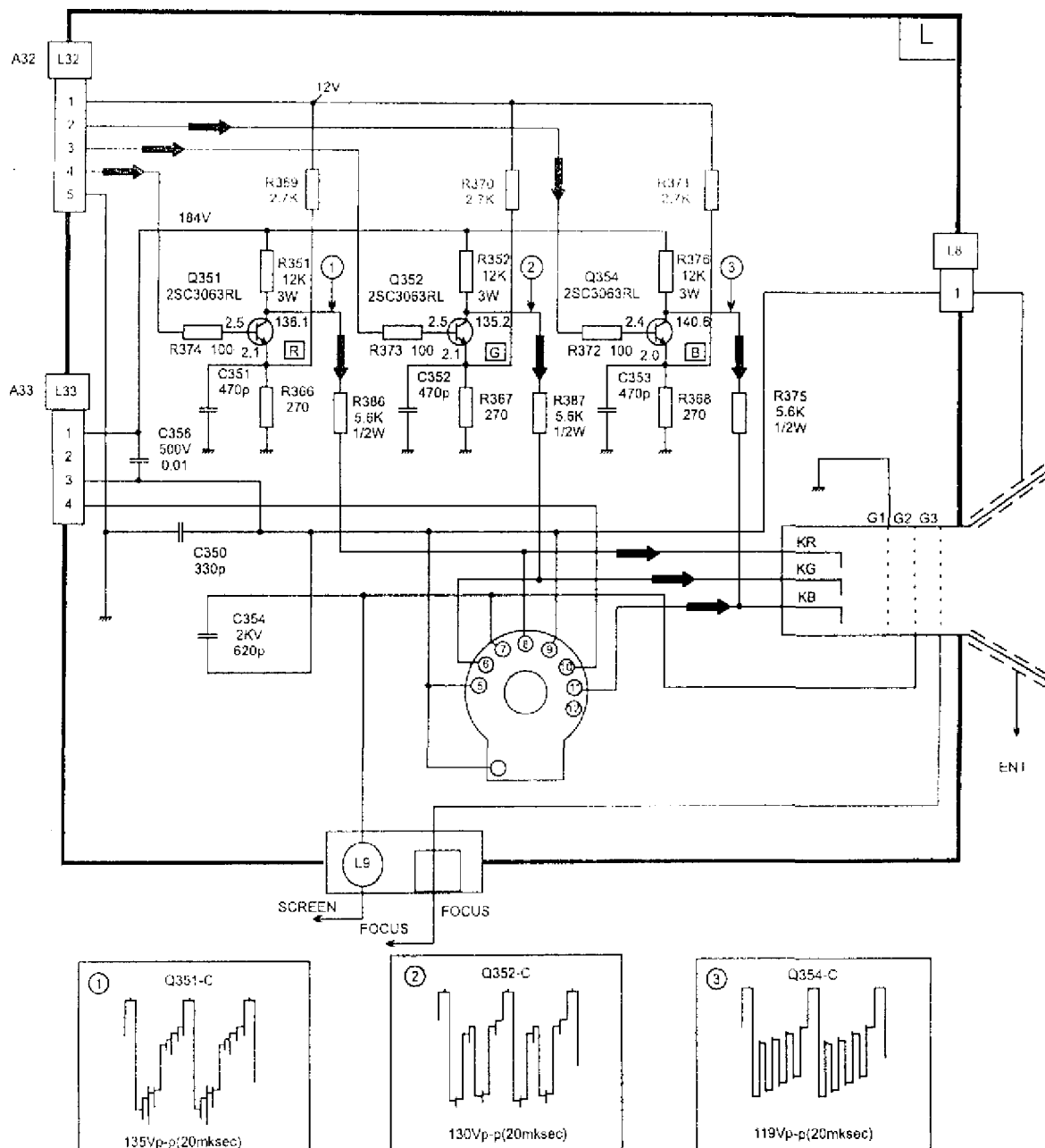


Рис. 2.27. Принципиальная схема платы кинескопа

2.6. Пульты дистанционного управления

Принципиальная схема пульта дистанционного управления TNQ10464 показана на рис. 2.28.

Основу пульта составляет микросхема IC1001 (XRU2485-20), которая формирует команды управления (коды) при замыкании только одного из выводов К с одним из выводов S. Одновременное замыкание нескольких из этих выводов воспринимается схемой как некорректная команда, и ее дальнейшее функционирование блокируется.

В табл. 2.3 приведено соответствие между условным (по рис. 2.28) номером нажатой кнопки, данными вырабатываемого при этом кода и выполняемой функцией.

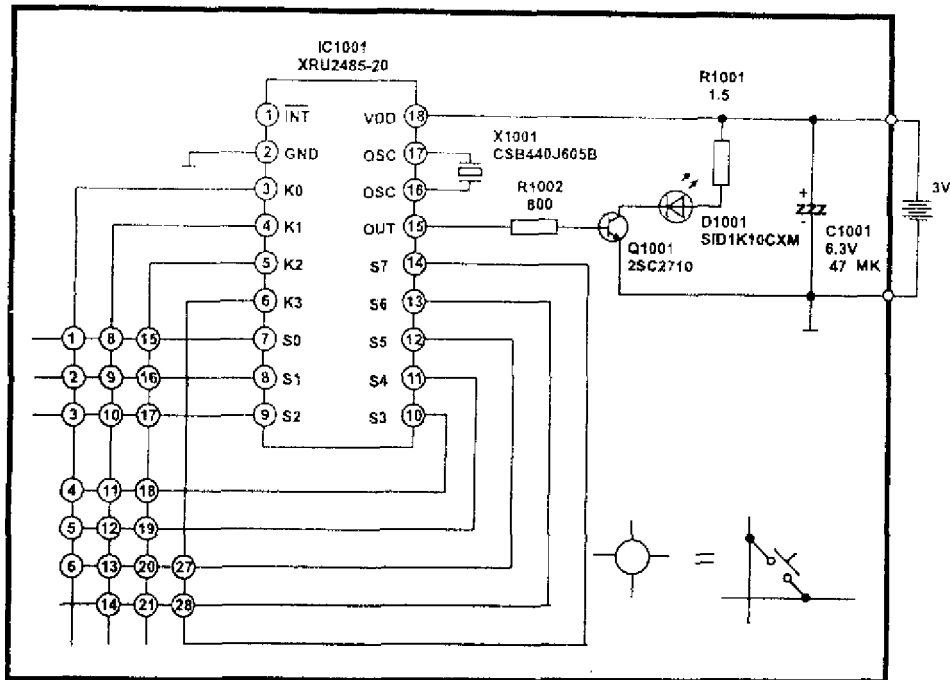


Рис. 2.28. Принципиальная схема ПДУ TNQ10464

Таблица 2.3

Номер замкнутых контактов (см. рис. 2.28)	Данные кода	Выполняемая функция
1	3D	POWER ON/OFF
2	06	F. VIDEO
3	0C	NORMAL
4	10	1
5	13	4
6	16	7
7	1A	—
8	32	MUTE
9	20	VOL+
10	21	VOL-
11	11	2
12	14	5
13	17	8
14	19	10/0
15	05	TV/VIDEO
16	34	СИ ¹
17	35	CH
18	12	3
19	15	6
20	18	9
21	3B	2DIGIT
22	1C	—
23	33	—
24	1D	—
25	16	—
26	1E	—
27	39	RECALL
28	0F	OFF TIMER

Внешний керамический резонатор X1001 опорного генератора микросхемы подключен между выводами 16 и 17 микросхемы. Выходной сигнал для управления светодиодом D1001 снимается с вывода 15 микросхемы через ключевой каскад на транзисторе Q1001. Энергия необходимая для засветки светодиода, накапливается в конденсаторе C1001, включенном параллельно батарее питания.

В ряде моделей телевизоров фирмы PANASONIC на шасси MX-3C, например в TC-21S2 применяется другой пульт дистанционного управления EUR501310 (рис. 2,29).

В табл. 2.4 показано соответствие между условным номером нажатой кнопки (по рис 2.29), данными кода и выполняемой при этом функцией применительно к этому пульту.

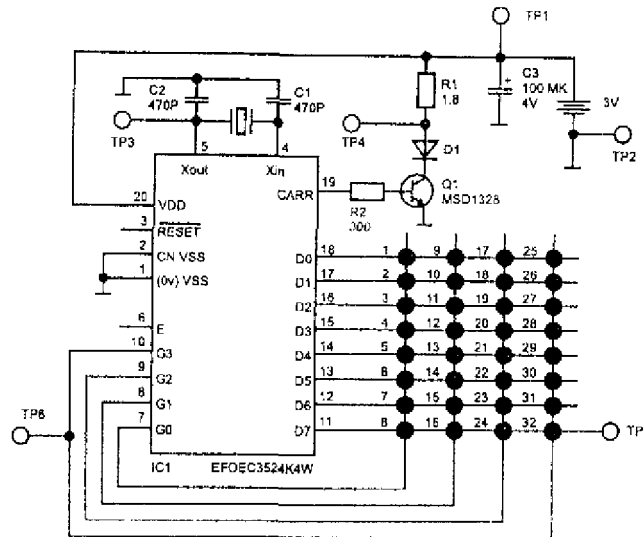


Рис. 2.29. Принципиальная схема ПДУ EUR501310

Таблица 2.4

Номер замкнутых контактов (см. рис. 2.29)	Данные кода	Выполняемая функция
1	05	TV/VIDEO
2	06	FUNCTION
3	0C	NORMAL
4	0F	OFF TIMER
5	10	CH1
6	11	CH2
7	12	CH3
8	13	CH4
9	14	CH5
10	15	CH6
11	16	CH7
12	17	CH8
13	18	CH9
14	19	CHO
15	20	VOLUME UP
16	21	VOLUME DOWN
17	32	MUTE
18	34	CH UP
19	35	CH DOWN
20	39	RECALL (STATUS)
21	3B	2 DIGIT
22	3D	TV POWER

2.7. Регулировка

Прежде чем перейти к методам регулировки рассмотрим режим установки заводских регулировок, которые могут понадобиться после замены микросхем IC601 или IC1104 в процессе ремонта телевизора.

Рассмотрим вначале **режим настройки** следующих **параметров**; цветовая насыщенность, цветовой тон (только в режиме приема сигналов системы NTSC), яркость, контрастность, четкость, центровка по горизонтали, тембр, обнаружение видеосигнала, АПЧ, АРУ ВЧ, центровка по вертикали.

Для вхождения в режим настройки одновременно нажимают на кнопку повторного вызова ПДУ (№27 на рис. 2.28 — RECALL) и на кнопку уменьшения громкости S1110 панели управления телевизора (VOL V). Экран станет белым, после чего последовательным нажатием на кнопку S1107 панели управления телевизора (FUNCTION) выбирают необходимый параметр из перечисленных выше. Нажимают на кнопку увеличения (S1111 — VOL A) или уменьшения (S1110 — VOL V) громкости панели управления телевизора для изменения уровня ЦАП регулировок в ту или иную сторону,

Для перехода в нормальный режим нажимают дважды кнопку нормализации ПДУ (№3 на рис. 2.28 — NORMAL).

Рассмотрим теперь **режим настройки** следующих **параметров кинескопа**: уровень черного в канале R, уровень черного в канале G, уровень черного в канале B, яркость, баланс белого в канале R, баланс белого в канале B.

Для вхождения в режим настройки параметров кинескопа из предыдущего режима настройки параметров нажимают на кнопку включения таймера ПДУ (№28 на рис. 2.28 — OFF TIMER). Затем нажимают функциональную кнопку S1107 панели управления телевизора для выбора необходимой регулировки и кнопку увеличения или уменьшения громкости панели управления телевизора для изменения уровня ЦАП регулировок в ту или иную сторону.

Для перехода в нормальный режим нажимают дважды кнопку нормализации ПДУ,

Для вхождения в **режим настройки баланса белого** из предыдущего режима настройки параметров кинескопа нажимают на кнопку выключения таймера ПДУ, и на экране кинескопа появится горизонтальная линия.

Нажимают на кнопку увеличения или уменьшения громкости панели управления телевизора для изменения уровня ЦАП регулировок.

Вновь нажимают на кнопку выключения таймера, и телевизор переходит в режим настройки параметров кинескопа.

Для перехода в нормальный режим нажимают дважды кнопку нормализации ПДУ.

Непосредственную регулировку телевизора начинают с проверки соответствия питающих напряжений в контрольных точках: ТРА1 — 90 ± 2 В; ТРА2 — $16,5 \pm 2$ В; ТРА6 — $25 \pm 1,5$ В; ТРА7 — 184 ± 15 В; ТРА8 — 12 ± 1 В; ТРА9 — 9 ± 1 В; ТРА10 — $5 \pm 0,5$ В; ТРА12 — 35 ± 3 В; ТРА14 — $5 \pm 0,5$ В.

На вход телевизора подают ВЧ сигнал, модулированный сигналом цветных полос с уровнем белого 100% и настраивают телевизор на этот сигнал. Можно подать сигнал цветных полос непосредственно на видеовход через гнездо JK001.

Осциллограф через делительную головку 1:10 подключают к контрольной точке ТРА29 и убеждаются в том, что форма и размах сигнала соответствуют приведенным на рис. 2.30.

Осциллограф через делительную головку 1:10 подключают к контрольной точке ТРА27 и устанавливают яркость, контрастность и насыщенность в нормальное положение (см. выше). Между контрольной точкой ТРА3 и источником питания 5 В устанавливают перемычку, однако следует иметь в виду, что при этом выключается автоматическая блокировка, поэтому длительная работа в таком режиме при большом токе лучей нежелательна.

Переключают телевизор в режим настройки параметров, как это указано выше, и устанавливают уровни яркости и контрастности сигнала G так, как это показано на рис. 2.31. После этого снимают установленную ранее перемычку и переходят в режим нормализации.

При подключенном осциллографе к контрольной точке ТРА26 регулируют яркость и насыщенность по методике, описанной выше, так, чтобы уровни сигнала В соответствовали приведенным на рис. 2.32.

Подключают осциллограф через делительную головку 1:10 к контрольной точке ТРА28 и удостоверяются в том, что уровни сигнала R соответствуют приведенным на рис. 2.33.

Затем входят в режим нормализации и убеждаются в том, что надпись СНК (проверка) исчезла из правого верхнего угла экрана.

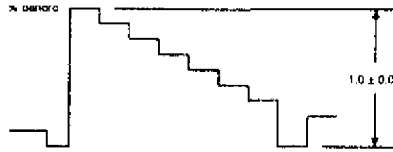


Рис. 2.30. К вопросу проверки формы и размаха видеосигнала в контрольной точке ТРА27

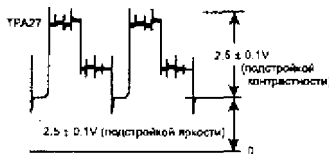


Рис. 2.31. К вопросу установки уровней яркости и контрастности сигнала G в контрольной точке ТРА27

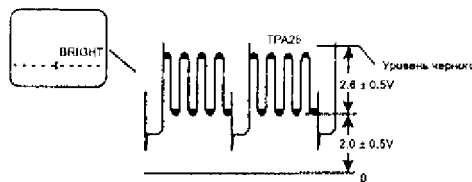


Рис. 2.32. К вопросу установки уровней сигнала В в контрольной точке ТРА26

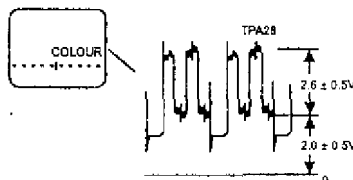


Рис. 2.33. К вопросу проверки уровней сигнала R в контрольной точке ТРА28

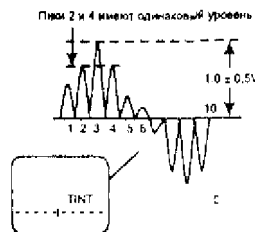


Рис. 2.34. К вопросу регулировки цветового тона в сигнале системы NTSC

На вход телевизора подают сигнал системы NTSC 3,58 МГц и устанавливают переключку между контрольной точкой ТРА3 и источником питания 5 В. Осциллограф подключают к контрольной точке ТРА28. Устанавливают регулировки яркости, контрастности и насыщенности в нормальное положение и выбирают систему NTSC 3,58. Удостоверяются, что осциллограмма соответствует приведенной на рис. 2.34. Если это не так, то входят в режим настройки параметров (см. выше) и регулируют цветовой тон так, чтобы пики в точках 2 и 4 имели одинаковый уровень.

На вход телевизора подают сигнал системы NTSC 4,43 МГц, устанавливают регулировки яркости, контрастности и насыщенности в нормальное положение и выбирают систему NTSC 4,43. Удостоверяются, что осциллограмма соответствует приведенной на рис. 2.34. Если это не так, то после вхождения в режим настройки параметров производят регулировку цветового тона так, чтобы пики в точках 2 и 4 имели одинаковый уровень.

После этих регулировок размыкают контрольную точку ТРАЗ от источника напряжения 5В, входят в режим нормализации и убеждаются в том, что надпись СНК (проверка) исчезла из правого верхнего угла экрана.

Перед выполнением последующих регулировок уровней черного и баланса белого, а также чистоты цвета и сведения лучей, необходимо отрегулировать центровку и размер раstra по вертикали и горизонтали и фокусировку.

Для регулировки ограничения тока лучей и баланса белого на вход телевизора подают сигнал однородного белого поля и, войдя в режим настройки параметров, устанавливают яркость и контрастность, на минимум.

Осциллограф через делительную головку 1:10 подключают к катоду "зеленого" прожектора кинескопа. Нажимают функциональную кнопку панели управления телевизора S1107 четыре раза для выбора опции BR (яркость). Повторное нажатие на эту кнопку приведет к циклическому переключению параметров кинескопа, показанных на рис. 2.35.

Во время индикации на экране значка "BR" устанавливают регулятор ускоряющего напряжения на сплит-трансформаторе Т501 на минимум и с помощью кнопок увеличения или уменьшения громкости (S1110 или S1111 панели управления телевизора) устанавливают постоянную составляющую видеосигнала на уровень 160 В, как это показано на рис. 2.36, и осциллограф отключают.

Нажатие S1107	Индикация на экране	Параметр
1	R_	Красный-уровень черного
2	G_	Зеленый-уровень черного
3	B_	Синий-уровень черного
4	R-	Красный-баланс белого
5	BR	Яркость
6	B-	Синий-баланс белого

Рис. 2.35. Циклическое переключение параметров кинескопа при нажатии на кнопку S1107

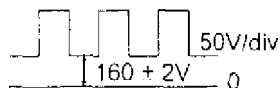


Рис. 2.36. К вопросу установки уровня постоянной составляющей видеосигнала на катод кинескопа

Устанавливают регулятор ускоряющего напряжения в такое положение, чтобы были видны надписи на экране. Пока надпись "BR" все еще остается на экране (при необходимости вновь нажимают функциональную кнопку четыре раза) нажимают на кнопку выключения таймера (№28 на рис. 2.28). Это приведет к пропаданию кадровой развертки и появлению горизонтальной полосы в центра экрана.

Плавно увеличивают ускоряющее напряжение так, чтобы горизонтальная полоса в центре экрана приобрела окраску одного из основных цветов.

При дальнейшей регулировке баланса регулятор ускоряющего напряжения больше не трогают и запоминают цвет горизонтальной полосы, упомянутой выше. Вновь нажимают на кнопку выключения таймера для возврата к режиму нормальной кадровой развертки и с помощью функциональной кнопки S1107 устанавливают уровень черного одного из двух оставшихся цветов, незафиксированных выше. Во время отображения на экране соответствующей надписи "R_", "G_" или "B_" (см. рис. 2.35) снова выключают кадрковую развертку и одной из кнопок регулировки громкости панели управления телевизора (S1110 или S1111) добиваются появления на экране второго луча, примерно такой же яркости, как и первый.

Повторяют процедуру для оставшегося цвета, добиваясь появления белой горизонтальной пинии на экране, и возвращаются в режим нормальной кадровой развертки.

Дважды нажимают на кнопку нормализации ПДУ для возврата в нормальный режим после завершения описанной регулировки уровней черного.

Устанавливают нормальную контрастность и дважды нажимают на кнопку выключения таймера. Затем, с помощью функциональной кнопки S1107 панели управления телевизора, выбирают режим регулировки баланса белого для "красного" (R-) или "синего" (B-) прожектора, если это необходимо. Во время свечения на экране надписей "R-" или "B-" одной из кнопок увеличения или уменьшения громкости панели управления телевизора (S1110 или S1111) устанавливают однородное белое поле. Для возврата в нормальный режим дважды нажимают на кнопку нормализации ПДУ.

Для регулировки **чистоты цвета** на вход телевизора подают сигнал однородного белого цвета, устанавливают максимальные значения яркости и контрастности изображения, прогревают телевизор не менее 15 мин и размагничивают кинескоп внешней петлей.

Выключают "красный" и "синий" прожекторы кинескопа, отпускают фиксирующий винт А отклоняющей системы (рис. 2.37) и перемещают ее максимально близко к магнитам чистоты цвета.

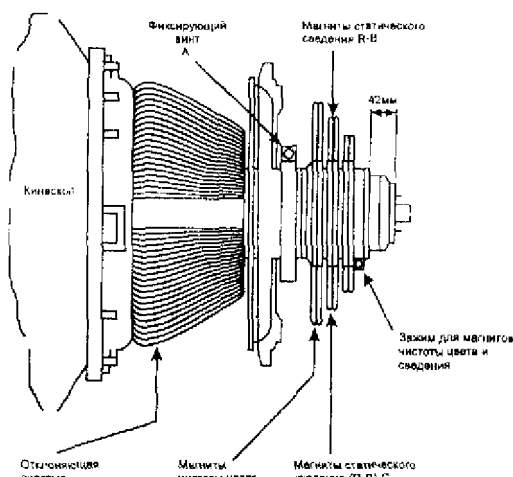


Рис. 2.37. Расположение отклоняющей системы и магнитов частоты цвета и статического сведения лучей на горловине кинескопа

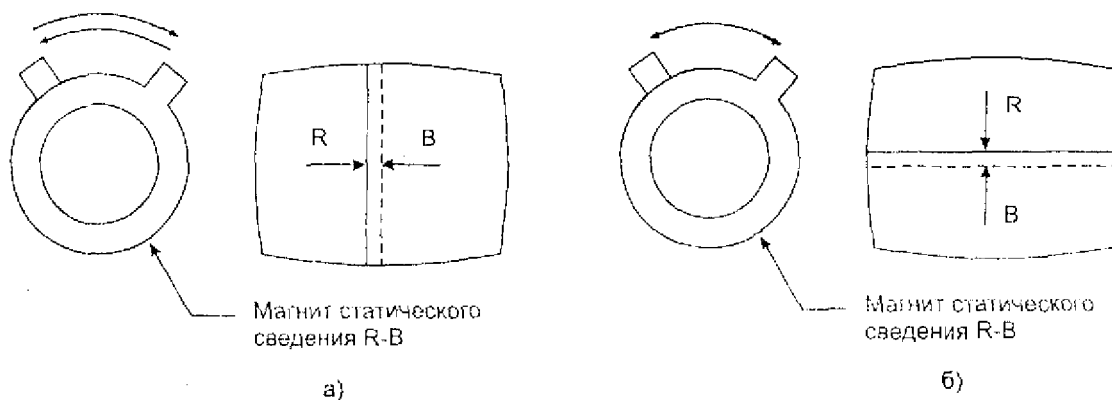


Рис. 2.38. К вопросу статического сведения лучей кинескопа

Отпускают зажим магнитов (см. рис. 2.37) и регулируют магниты чистоты цвета таким образом, чтобы получить вертикальное зеленое поле, занимающее примерно треть экрана в его центре.

Медленно перемещают вперед отклоняющую систему до получения равномерного зеленого поля по всему экрану.

Вновь включают "красный" и "синий" прожекторы кинескопа и убеждаются в получении равномерного белого поля, после чего затягивают фиксирующий винт А.

Для регулировки **сведения лучей** на вход телевизора подают сигнал сетчатого поля и устанавливают максимальную контрастность. Яркость устанавливают такой, чтобы серые части фона сетчатого поля были черными,

Совмещают красные и синие линии в центре экрана вращением магнитных колец статического сведения R-B (см. рис. 2.37). Причем для сведения красных и синих вертикальных линий перемещают магниты по направлению друг к другу и друг от друга (рис. 2.38 а), а для сведения красных и синих горизонтальных линий вращают магнитные кольца вместе (рис. 2.38 б).

Совмещают сведенные красные и синие линии в центре экрана с зелеными линиями вращением магнитного кольца статического сведения (R-B)-G и фиксируют зажим магнитов (см. рис. 2.37).

При необходимости получения динамического сведения снимают фиксирующие клинья отклоняющей системы и слегка покачивают ее вертикально и горизонтально до получения хорошего сведения по всему экрану. Вновь устанавливают и жестко фиксируют клинья в последовательности и под углами, показанными на рис. 2.39.

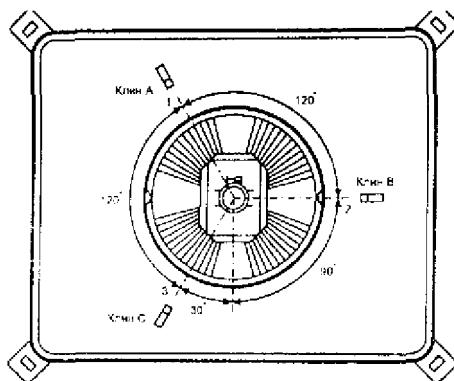


Рис. 2.39. К вопросу установки фиксирующих клиньев отклоняющей системы

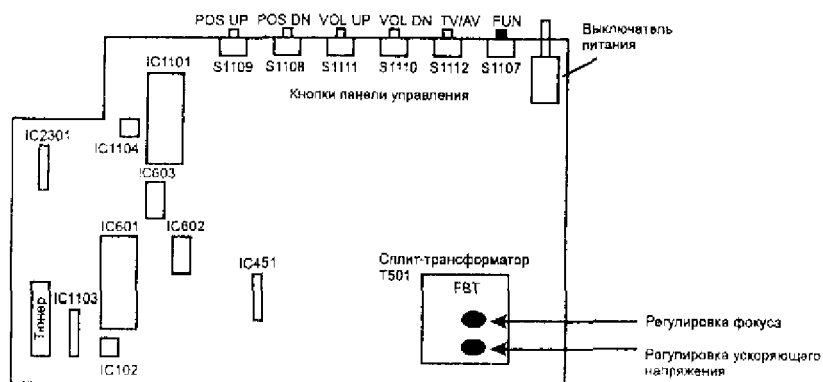


Рис. 2.40. Расположение ряда основных элементов на основной плате

Для облегчения регулировки и ремонта телевизоров на рис. 2.40 показано расположение ряда основных элементов на основной плате.

2.8. Характерные неисправности

1. Телевизор не включается, перегорает предохранитель F801

Перегорание предохранителя может произойти из-за временной перегрузки, но, как правило, это свидетельствует о замыкании в цепях сетевого напряжения. Поэтому лучше не торопиться с заменой предохранителя и повторным включением телевизора, а сначала проверить на отсутствие замыканий цепи сетевого напряжения. Однако необходимо помнить, что схема источника питания, находящаяся на базовом шасси МХ-3С, имеет гальваническую связь с сетью (на принципиальной схеме эта часть имеет обозначение НОТ), а также является источником высокого напряжения. Поэтому производить любые измерения в ней, а тем более замену элементов, можно только при вынутой из розетки вилке, а если все же необходимо производить какие-либо измерения при включенном питании, то подключать телевизор к сети необходимо через разделительный трансформатор.

Источником перегрузки может быть неисправность конденсаторов С801, С802, С807, С808 петли размагничивания, диодов мостового выпрямителя D801, а также транзистора Q801.

Предохранитель F801 может перегорать и тогда, когда через него протекает большой ток в связи с открытием тиристора D815, если выходное напряжение 90 В превысит норму.

2. Телевизор не включается, предохранитель не перегорает, индикатор включения не светится

Отсутствие свечения индикаторного диода D1111 свидетельствует об отсутствии напряжения питания 5 В микропроцессора управления IC1101 в контрольной точке ТРА14. При его отсутствии проверяют наличие напряжения 20 В на входе (выводе 1) микросхемы IC802 и если оно имеется то делают вывод о неисправности микросхемы или конденсатора С851.

Если же напряжение на входе микросхемы IC802 отсутствует или оно сильно занижено, проверяют наличие напряжения 290...300 В на коллекторе транзистора Q801 и схему запуска источника питания.

При отсутствии напряжения на коллекторе транзистора проверяют поступление сетевого переменного напряжения на мостовой выпрямитель D801 и сам выпрямитель.

В схеме запуска проверяют транзисторы Q801 — Q803, диоды D803, D804, D806, D807, D811, D850, конденсаторы С809 — С811, С814, С816 и трансформаторы Т801, Т802.

К отсутствию запуска источника питания иногда приводит превышение напряжения на выводе 6 сплит-трансформатора Т501 (питание подогревателей кинескопа), передающееся через диод D850 и трансформатор Т801 и приводящее в итоге к закрыванию транзистора Q801. Если же запуск источника питания имеется, а напряжение 20 В на входе микросхемы IC802 отсутствует, проверяют исправность диода D831 и конденсаторов С831, С832.

3. Телевизор не включается (нет раstra и звука), предохранитель не перегорает, индикатор включения светится

Свечение индикатора свидетельствует о наличии напряжения 5 В в контрольной точке ТРА14, а следовательно: и о запуске источника питания. Поэтому поиск причины неисправности начинают с проверки запуска выходного каскада строчной развертки и прежде всего с наличия напряжения питания 90 В, поступающего на него от источника питания. Если это напряжение отсутствует или сильно занижено, то проверяют исправность импульсного трансформатора Т802 и конденсатора С814. Если же напряжение питания подается через обмотку 9 — 10 трансформатора Т501 на коллектор транзистора Q566, а запуска выходного каскада строчной развертки тем не менее нет (это ощущается по отсутствию характерного езысокопольного потрескивания при включении телевизора и по отсутствию покалывания тыльной стороны руки при касании экрана кинескопа), то проверяют исправность элементов выходного каскада: транзисторов Q565, Q566, диодов D566, D567, конденсаторов С566, С570, С571, С573, С575 — С577, трансформаторов Т501, Т566, РЛС L509, целостность строчных катушек ОС и поступление строчных запускающих импульсов с вывода 56 микросхемы 1С601 на базу транзистора Q565. При отсутствии этих импульсов или их несоответствии осциллограмме 8 на рис. 2.7 проверяют микросхему и делают вывод о ее неисправности.

Проверяют также исправность блокирующего транзистора Q564 на отсутствие пробоя, что могло бы привести к шунтированию запускающих импульсов, а также не находится ли этот транзистор в открытом состоянии подачей положительного напряжения на его базу, что возможно только в дежурном режиме, когда закрыт транзистор Q850 (см. рис. 2.26).

К дефекту может привести и отказ транзистора Q451 и конденсаторов С532 и С655, являющихся датчиками схемы защиты от увеличения тока по цепи источника напряжения 20 В. В этом случае на устройство блокировки микросхемы 1С601 через ее вывод 55 подается ложная команда отключения запуска строчной развертки,

4. Строчная развертка запускается, экран не светится, звук есть

При таком дефекте целесообразно проверить все источники питающих напряжений, вырабатывающихся в выходных каскадах строчной развертки, отсутствие которых может привести к отсутствию свечения экрана.

Будем считать (по характерному потрескиванию), что анодное напряжение имеется. Напряжение на ускоряющем электроде кинескопа можно измерить на контакте 7 цоколя. Оно должно изменяться при вращении нижнего подстроечного резистора сплит-трансформатора Т501 (см. рис. 2.40).

Импульсное напряжение питания подогревателей кинескопа измеряется на контрольной точке ТРА34 основной платы или на контакте 10 цоколя относительно корпуса.

5. Строчная развертка запускается, экран не светится, звука нет

Наиболее вероятная причина дефекта заключается в неисправности выпрямителя постоянного напряжения 16,5 В в контрольной точке ТРА2, которое получается выпрямлением строчных импульсов с вывода 2 сплит-трансформатора Т501 выпрямителем на диоде D511 и конденсаторе С511.

Это напряжение питает выходной каскад усилителя мощности звуковой частоты, поэтому и нет звука. Но, кроме того, из этого же источника с помощью последовательности из трех стабилизаторов IC805 — IC807 формируются источники напряжений 12 В (после IC805), 9 В (после IC806) и 5 В (после IC807) (не путать с источником напряжения 5 В, упомянутым в п. 2). Отсутствие напряжения 9 В, питающего видеопроцессор IC601 (вывод 14), приводит к отсутствию свечения экрана.

6. Нет изображения и звука на всех принимаемых каналах, растр есть

Проверяют напряжения настройки, переключения диапазонов, АРУ и АПЧ на соответствующих выводах тюнера, а также путь прохождения сигналов ПЧ через каскад на транзисторе Q101 и фильтр на ПАВ до выводов 24 и 25 микросхемы IC601.

Если какое-либо напряжение на выводе переключения диапазонов тюнера не соответствует норме, проверяют микросхему IC1103 и напряжения ее управления с микропроцессора IC1101. Если не соответствует норме напряжение АПЧ, проверяют микросхему IC102.

Если нет напряжения перестройки внутри диапазона, то проверяют транзистор Q1180, источник напряжения 35 В в контрольной точке ТРА12 и управляющее напряжение, поступающее на базу транзистора с микропроцессора управления.

Бывают случаи, когда на входах микросхемы IC601 имеются нормальные сигналы ПЧ, а на выходе видеосигнал отсутствует. Поэтому, по результатам измерений делают выводы о неисправности того или иного элемента.

7. Нет звука, изображение нормальное

Проверяют исправность динамических головок и цепи их подсоединения к микросхеме IC2301, в том числе конденсатор С2306.

Далее проверяют напряжения питания на выводах 1 и 9 микросхемы. Если они соответствуют норме, то осциллографом контролируют наличие звукового сигнала на выходе (вывод 8) микросхемы, а при его отсутствии — на входе (вывод 2). При наличии сигнала здесь микросхему заменяют.

Если сигнала нет и на входе, проверяют цепь его подачи с вывода 28 микросхемы IC601, в том числе конденсаторы С2303, С216.

Проверяют также на отсутствие пробоя транзистор Q1164, который должен открываться только при блокировке звука, когда на его базу подается положительный потенциал

Я. Экран кинескопа ярко светится белым цветом, яркость не регулируется

Поиск неисправности начинают с проверки наличия напряжения 184 В в контрольной точке ТРА7 основной платы, которое подается через контакт 1 соединителя А33 на плату кинескопа для питания выходных видеоусилителей. Если указанное напряжение отсутствует, проверяют элементы выпрямителя; диод D509 и конденсатор С509.

Так как напряжение 12 В (на выходе микросхемы IC805) определяет режим транзисторов выходных видеоусилителей платы кинескопа, то его отсутствие на контакте 1 соединителя L32 приводит к открыванию всех трех электронных прожекторов кинескопа и яркому нерегулируемому свечению экрана.

9. Экран кинескопа ярко светится одним из основных цветов

Причиной дефекта, по всей видимости, является неисправность транзистора соответствующего видеоусилителя платы кинескопа Q351, Q352, Q354 или замыкание в панели кинескопа, которое можно определить омметром (разумеется, при выключенном телевизоре). Гораздо реже неисправной бывает микросхема IC601.

10. Нарушен баланс белого

Причиной этого дефекта может быть неисправность элементов только того видеоусилителя платы кинескопа, цвет которого отсутствует или преобладает, искажая баланс белого. В редких случаях к дефекту может привести неисправность микросхемы IC601.

11. Нет кадровой, строчной или общей синхронизации

Причина дефекта, скорее всего, заключается в неисправности микросхемы IC601.

12. Отсутствует или искажен цвет на изображении при приеме сигналов системы SECAM

Прежде всего необходимо с помощью осциллографа проверить наличие видеосигнала на выводе 16 микросхемы IC603 декодера цветности системы SECAM, стробирующих импульсов SC на выводе 15 микросхемы и опорного сигнала на ее выводе 1. Если все эти сигналы присутствуют, соответствуют норме и напряжение питания 8 В на вывод 3 микросхемы подается, то проверяют выходные сигналы на выводах 9 и 10 микросхемы. При их отсутствии или искажении микросхему заменяют. Если же отсутствует или искажен только один цветоразностный сигнал, а другой соответствует норме, то прежде чем менять микросхему, проверяют соответствующие конденсаторы C672, C673.

13. Отсутствует или искажен цвет на изображении при приеме сигналов системы PAL (NTSC)

В этом случае проверяют элементы цепей системы ФАПЧ опорного генератора C606, C607, R601, кварцевый резонатор опорного генератора X601 или X602, после чего делают вывод о неисправности микросхемы IC601,

14. Отсутствует цвет на изображении при приеме сигналов любой системы

Прежде всего в режиме настройки проверяют, не установлена ли насыщенность на минимальное значение. Затем проверяют форму сигналов основных цветов R, G, B на выходах микросхемы IC601 (выводы 15 — 17). Если они не соответствуют осциллограммам 15 — 17 рис. 2.7, т.е. в них отсутствует составляющая цвета, то, скорее всего, неисправны каскады матрицирования в микросхеме IC601.

15. Отсутствует черно-белое изображение, цветное изображение перенасыщено и воспроизводится с неестественной окраской

Характер неисправности говорит об отсутствии яркостной составляющей в выходных сигналах R, G, B на выходах микросхемы IC601. Проверяют в режиме настройки, не установлена ли контрастность на минимальное значение. Если это не так, то, по всей видимости, неисправна микросхема IC601,

16. В центре экрана наблюдается узкая горизонтальная линия

Прежде всего необходимо проверить напряжение питания 24 В на выводе 8 микросхемы IC451, Если оно отсутствует, а именно это и является причиной дефекта, проверяют выпрямитель на диоде D513 и конденсаторе C513 и наличие строчных импульсов, поступающих на него с вывода 7 трансформатора T501.

17. Мал размер раstra по вертикали

Необходимо проверить, не занижено ли напряжений питания 24 В на выводе 8 микросхемы IC451. Если оно в норме, то проверяют диоды D414, D415, D452 и конденсаторы C412, C416, C417,

18. Не регулируется центровка раstra по вертикали

Если в режиме настройки нельзя установить нормальную центровку раstra, то проверяют исправность каскадов на транзисторах Q445 — Q447, стабилитрон D449 и конденсаторы C416, C417.

19. Не выполняются команды, подаваемые с панели управления телевизора

Если не выполняется ни одна из команд с панели, то наиболее вероятно неисправность микропроцессора управления IC1101.

Если не выполняются команды только при нажатии кнопки S1107, то с равной степенью вероятности это может быть связано с неисправностью микропроцессора управления и самой кнопки.

Если же не выполняется команда при нажатии только на одну из кнопок S1108 – S1112, то неисправна именно эта кнопка.

20. Не запоминаются данные о настройке и регулировке

Проверяют наличие напряжения питания микросхемы IC1104 на ее выводе 8. Если оно соответствует норме, проверяют наличие импульсов шины управления IC на выводах 5 и 6 микросхемы, после чего делают вывод о ее неисправности.

21. Не выполняется ни одна из команд, подаваемых с ПДУ

Проверяют функционирование ПДУ с помощью осциллографа по наличию импульсных сигналов на коллекторе транзистора Q1001 (Q1). Если сигналы при нажатии на любую кнопку ПДУ имеются, то это свидетельствует о его исправности. Если же их нет, то прежде всего проверяют батарею питания, а затем уже — исправность транзистора и микросхемы. Если же пульт исправен, то убеждаются в работоспособности фотоприемника на микросхеме IC1051, предварительно измерив подаваемое на нее напряжение питания.

Далее подключают осциллограф к выводу 34 микропроцессора управления и контролируют наличие импульсов при передаче любой команды. Отсутствие импульсов указывает на неисправность микросхемы фотоприемника. В противном случае неисправен микропроцессор управления.

22. Телевизор не переводится из дежурного режима в рабочий

Прежде всего необходимо убедиться в поступлении команды с вывода 24 микропроцессора управления IC1101 на базу транзистора Q850 при переходе в рабочий режим из дежурного. Если эта команда не поступает, то неисправен микропроцессор управления. Если поступает, а транзистор не открывается, то неисправен он. Если же транзистор открывается, то проверяют надежность замыкания контакта А (см. рис. 2.26) реле RL801 с точкой С (корпусом). Если реле исправно, то проверяют диоды D803, D805, оптопару D809, транзисторы Q801 — Q803.

23. Телевизор не переводится из рабочего режима в дежурный

По аналогии с предыдущим случаем проверяют поступление на базу транзистора Q850 команды закрывания с микропроцессора управления, сам транзистор и соединение контакта В (см. рис. 2.26) реле RL801 с корпусом. Затем делают вывод о неисправности какого-либо элемента.