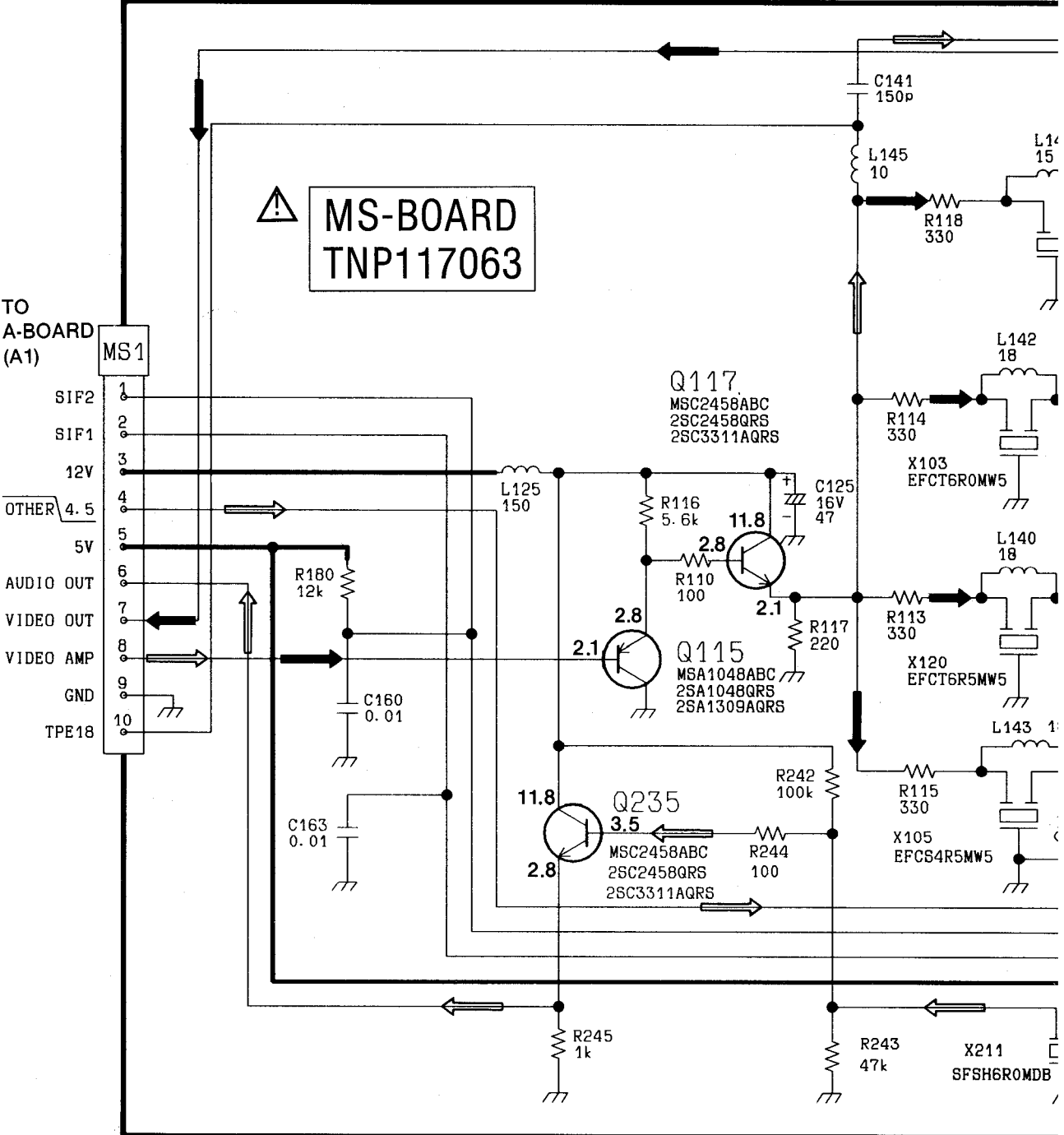
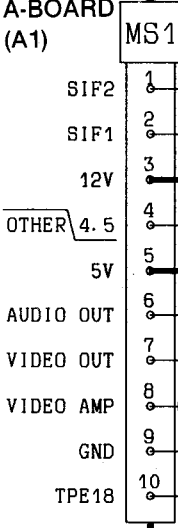
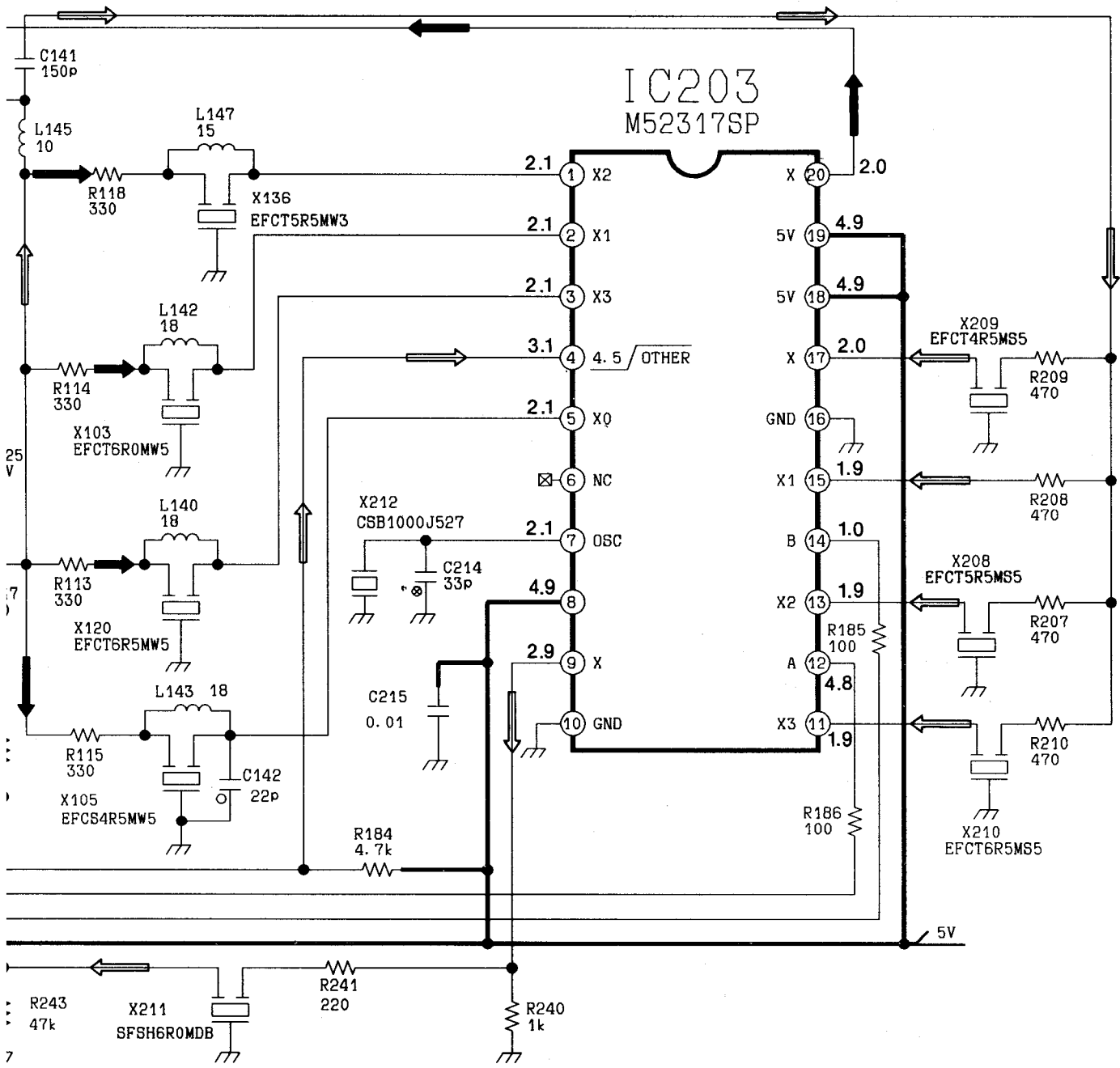
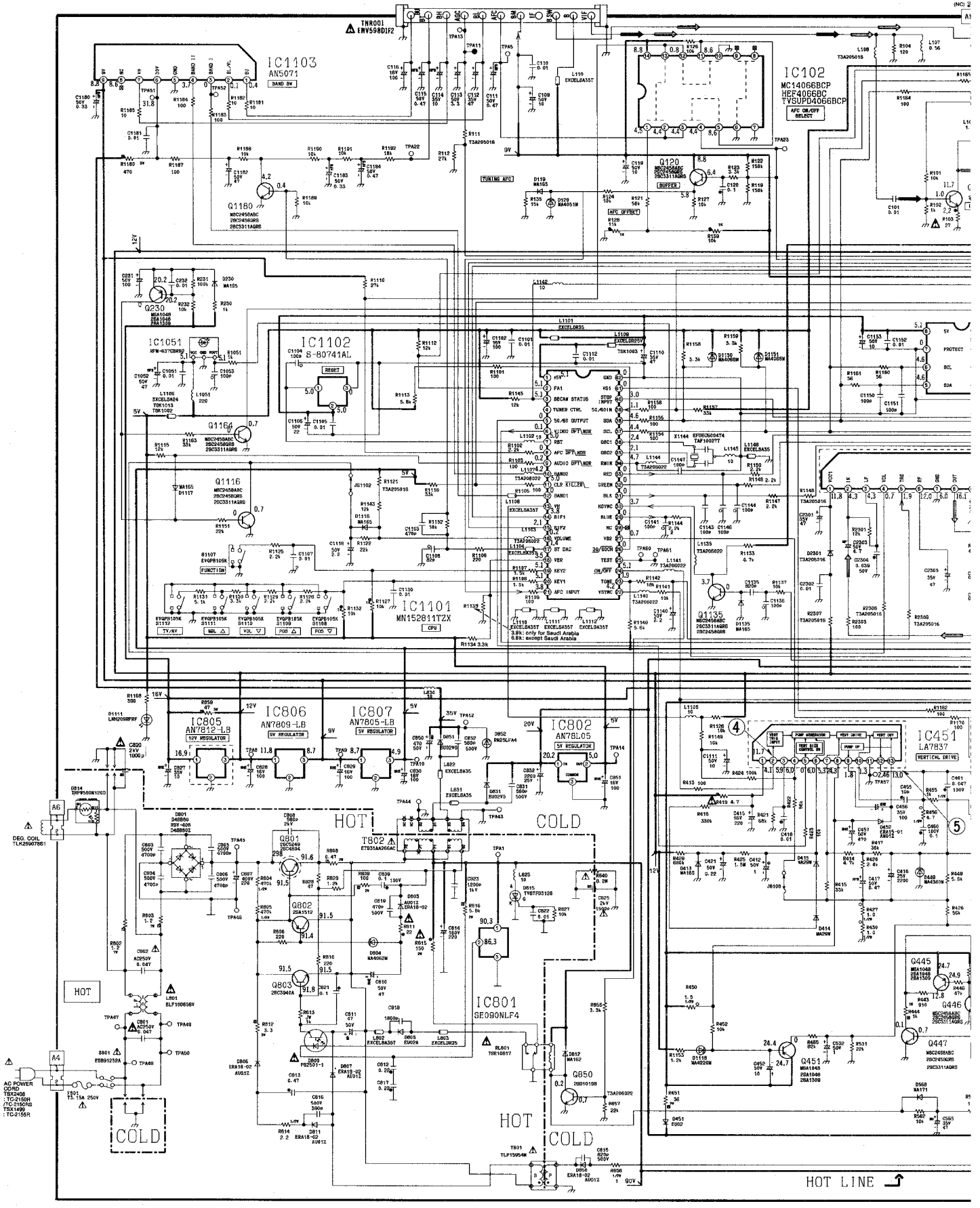


**MS-BOARD
TNP117063**

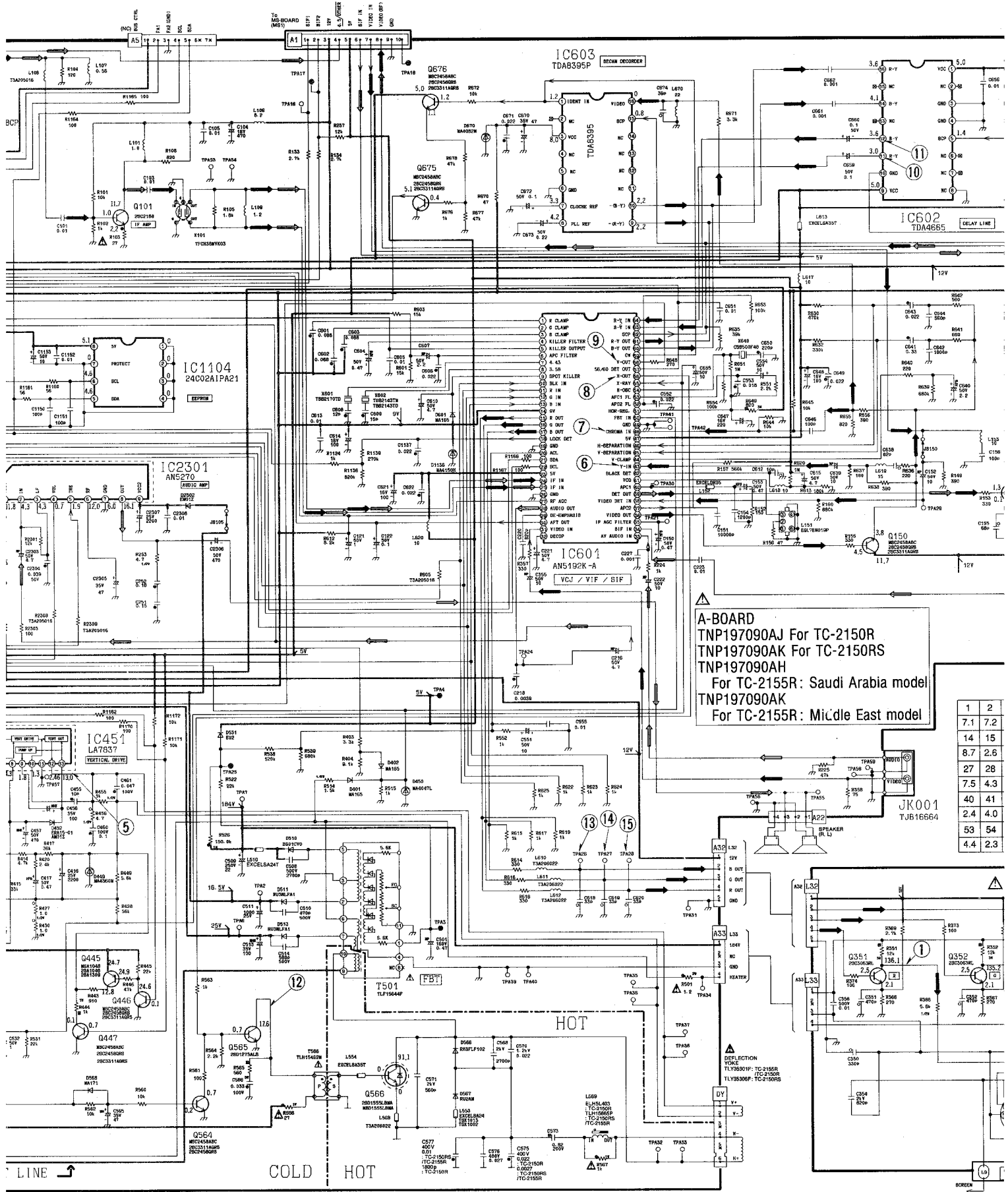
TO
A-BOARD
(A1)







HOT LINE →



A-BRD
 TNP197090AJ For TC-2150R
 TNP197090AK For TC-2150RS
 TNP197090AH
 For TC-2155R: Saudi Arabia model
 TNP197090AK
 For TC-2155R: Middle East model

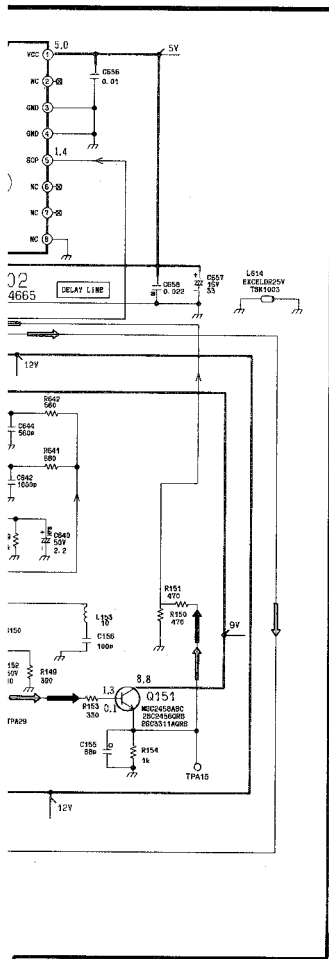
1	2
7.1	7.2
14	15
8.7	2.6
27	28
7.5	4.3
4.0	4.1
2.4	4.0
5.3	5.4
4.4	2.3

LINE →

COLD HOT

DEFLECTION
 Yoke
 TLY38301P: TC-2150R
 TLY38302P: TC-2150RS
 TLY38306P: TC-2150RS

WAVEFORM PATTERN TABLE



Voltage Table for IC601

1	2	3	4	5	6	7	8	9	10	11	12	13
7.1	7.2	7.1	3.1	5.0	2.5	2.6	3.2	8.5	0	0	0	0
14	15	16	17	18	19	20	21	22	23	24	25	26
8.7	2.6	2.6	2.6	6.4	0	3.0	4.6	4.6	5.0	2.9	2.7	0
27	28	29	30	31	32	33	34	35	36	37	38	39
7.5	4.3	4.5	4.4	1.9	4.7	4.3	3.9	4.7	4.5	2.0	1.9	1.2
40	41	42	43	44	45	46	47	48	49	50	51	52
2.4	4.0	4.2	3.8	2.7	2.1	2.1	5.0	4.4	0	0.5	6.5	2.4
53	54	55	56	57	58	59	60	61	62	63	64	
4.4	2.3	0	1.4	1.1	4.1	1.2	2.3	2.3	0.7	4.0	4.0	

① Q351-C 135Vp-p(20μsec)	② Q352-C 130Vp-p(20μsec)	③ Q354-C 119Vp-p(20μsec)
④ IC451-2 4.6Vp-p(5msec)	⑤ IC451-12 50.6Vp-p(5msec)	⑥ IC601-43 0.9Vp-p(20μsec)
⑦ IC601-48 1.0Vp-p(20μsec)	⑧ IC601-56 3.9Vp-p(20μsec)	⑨ IC601-58 4.7Vp-p(5msec)
⑩ IC602-11 1.2Vp-p(20μsec)	⑪ IC602-12 1.5Vp-p(20μsec)	⑫ Q565-C 93.8Vp-p(20μsec)
⑬ TPA26 3.7Vp-p(20μsec)	⑭ TPA27 4.3Vp-p(5msec)	⑮ TPA28 4.0Vp-p(20μsec)

