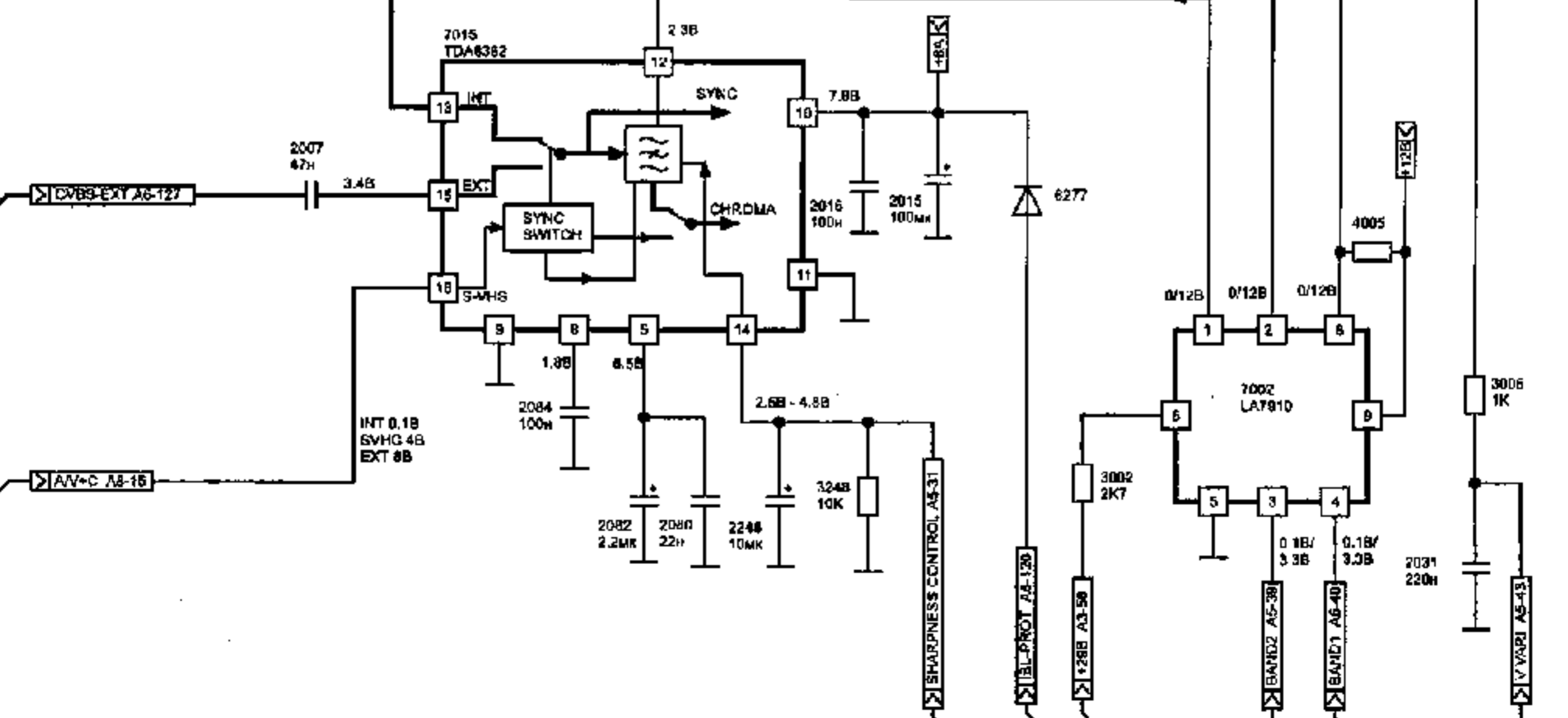
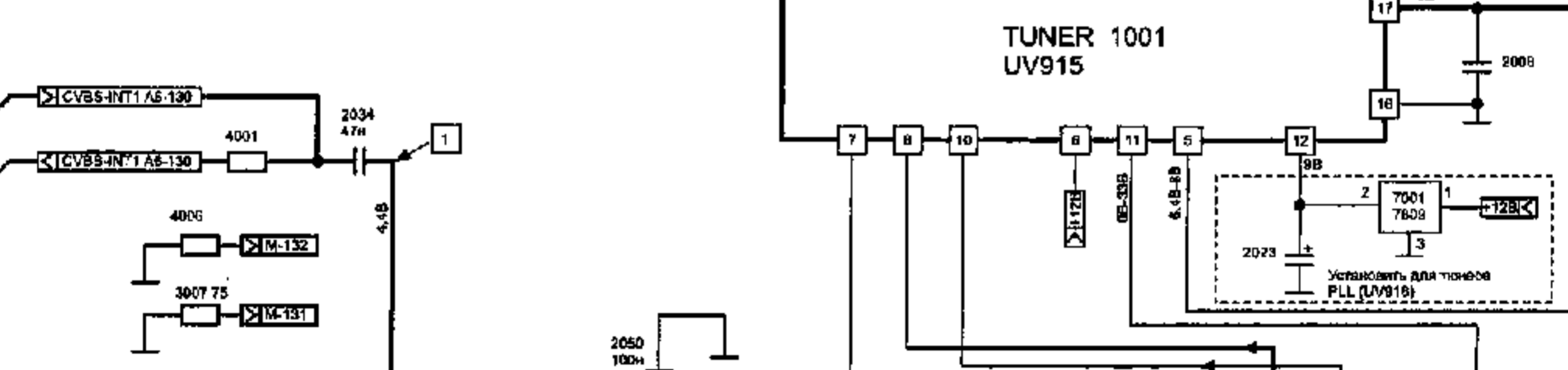
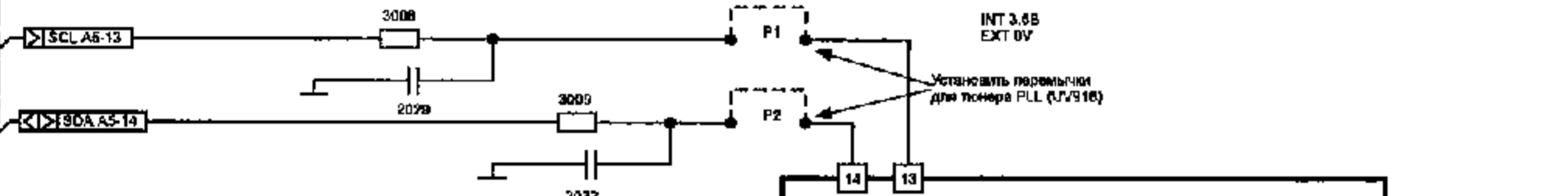
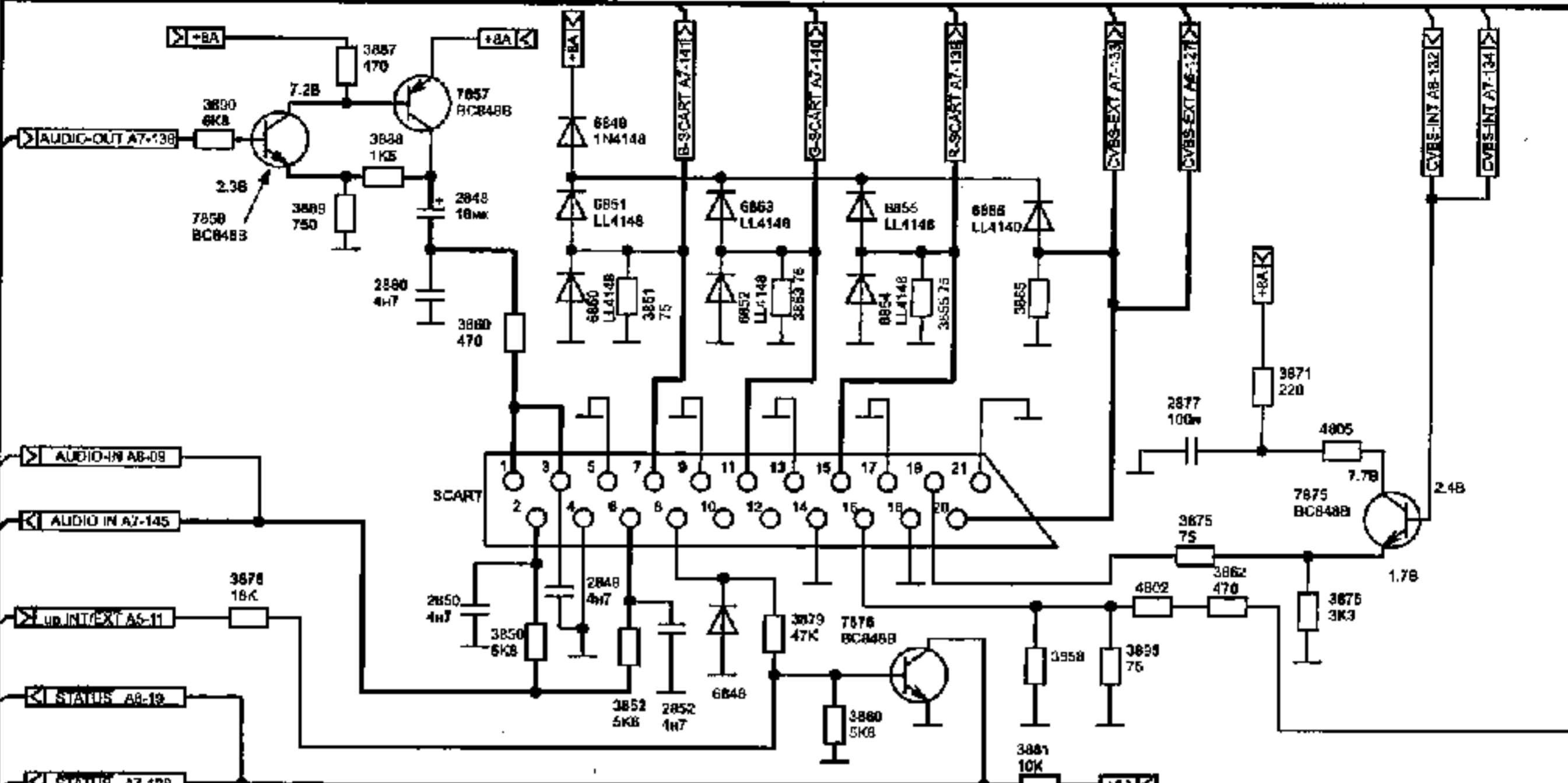
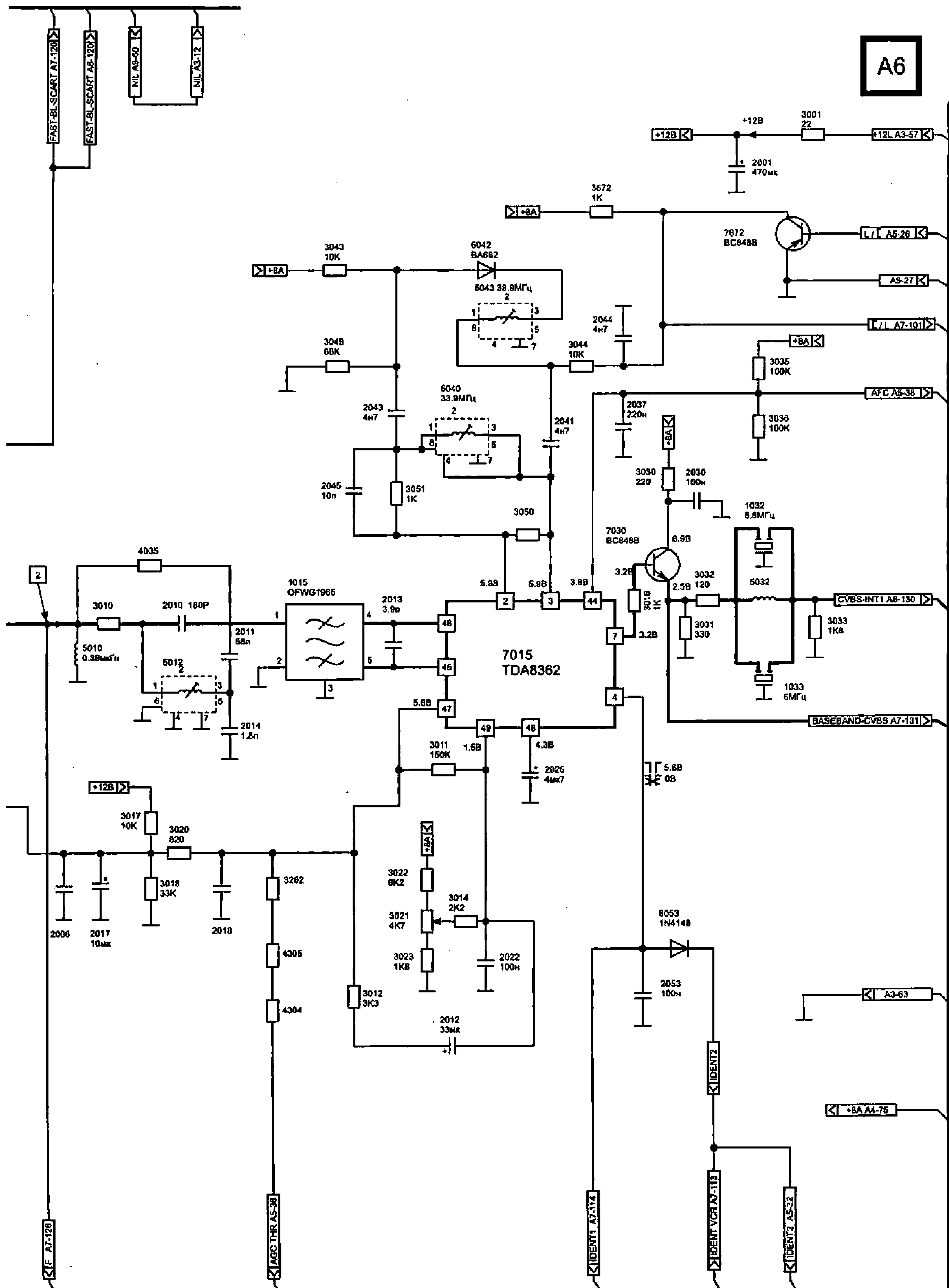
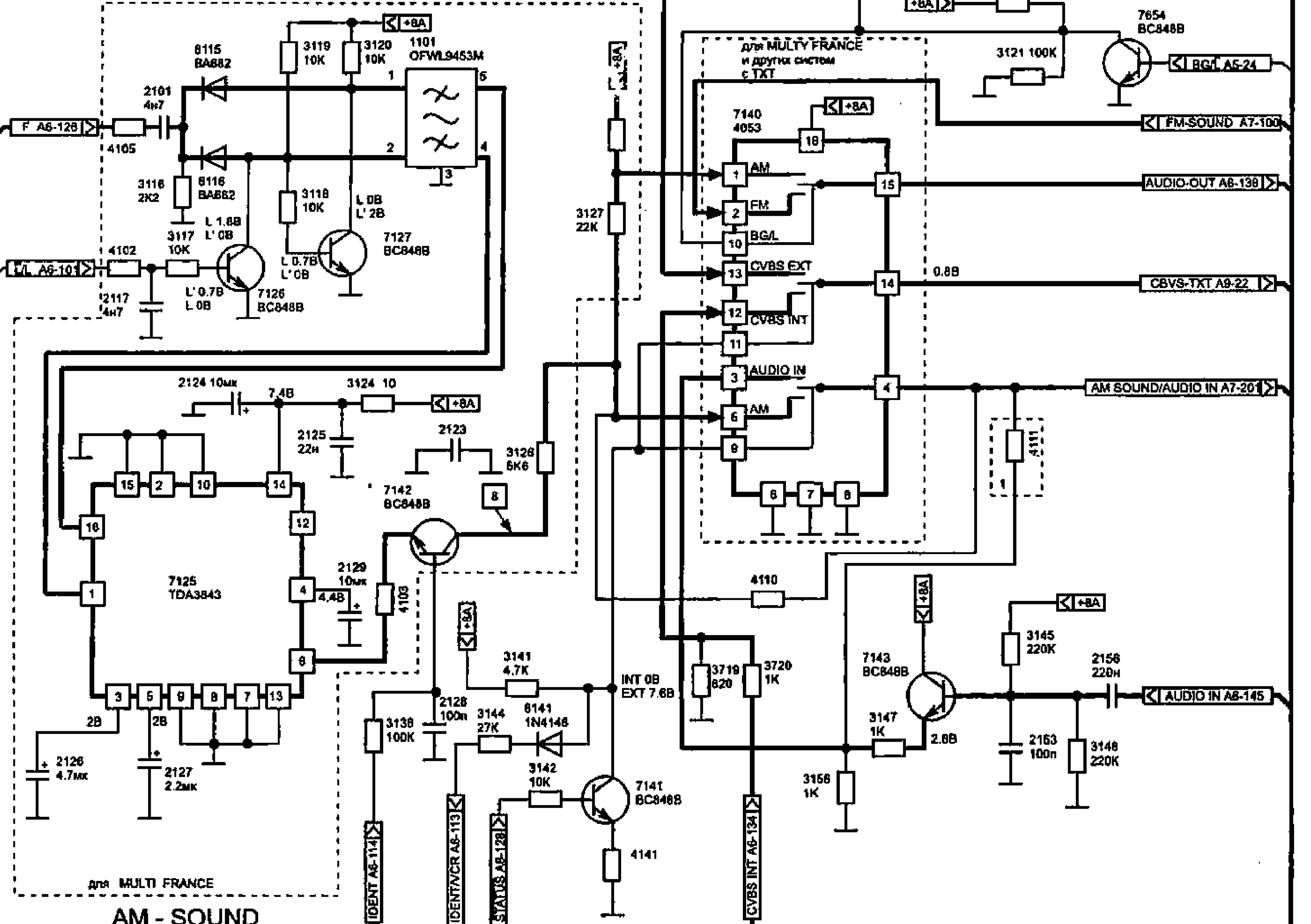
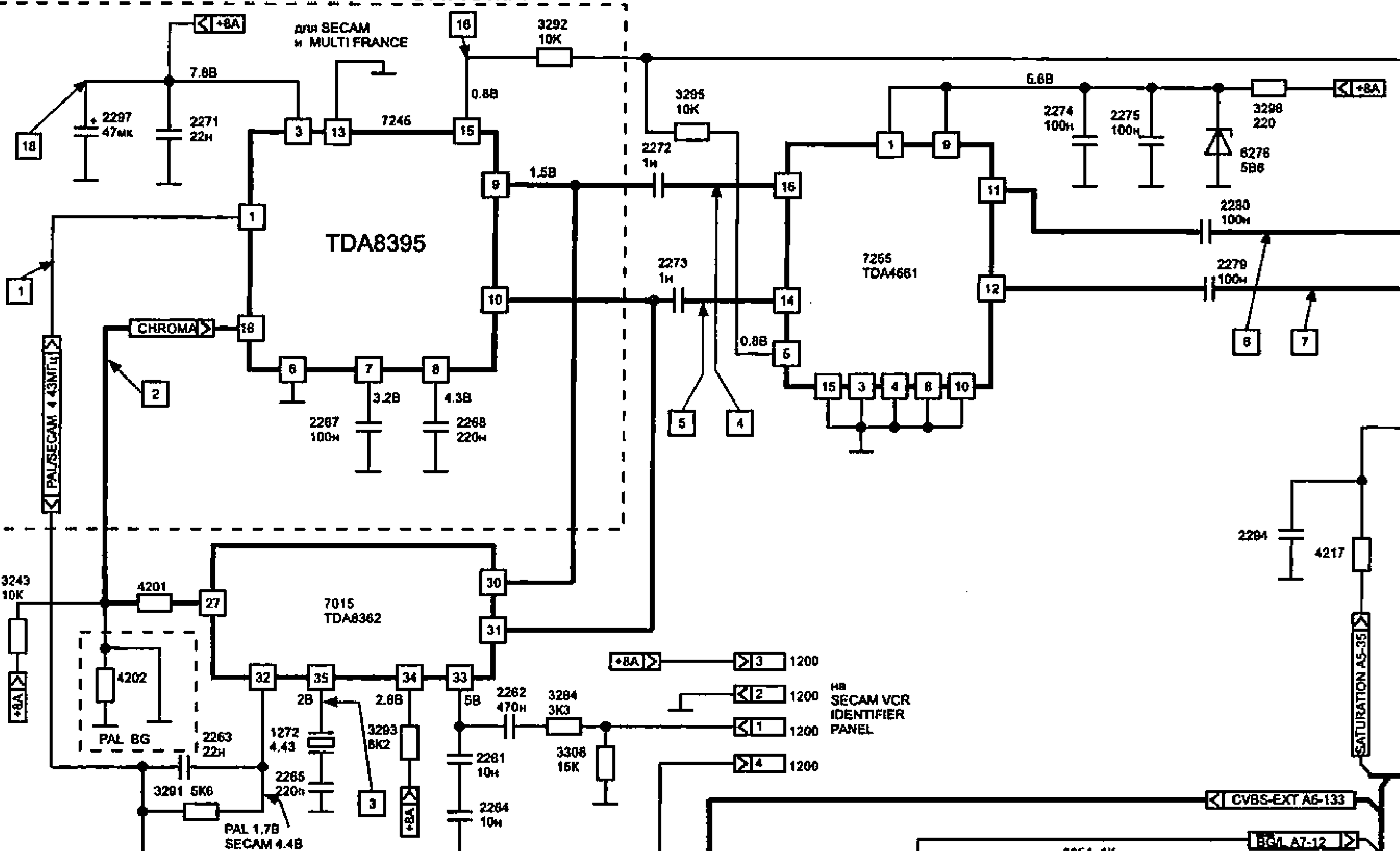


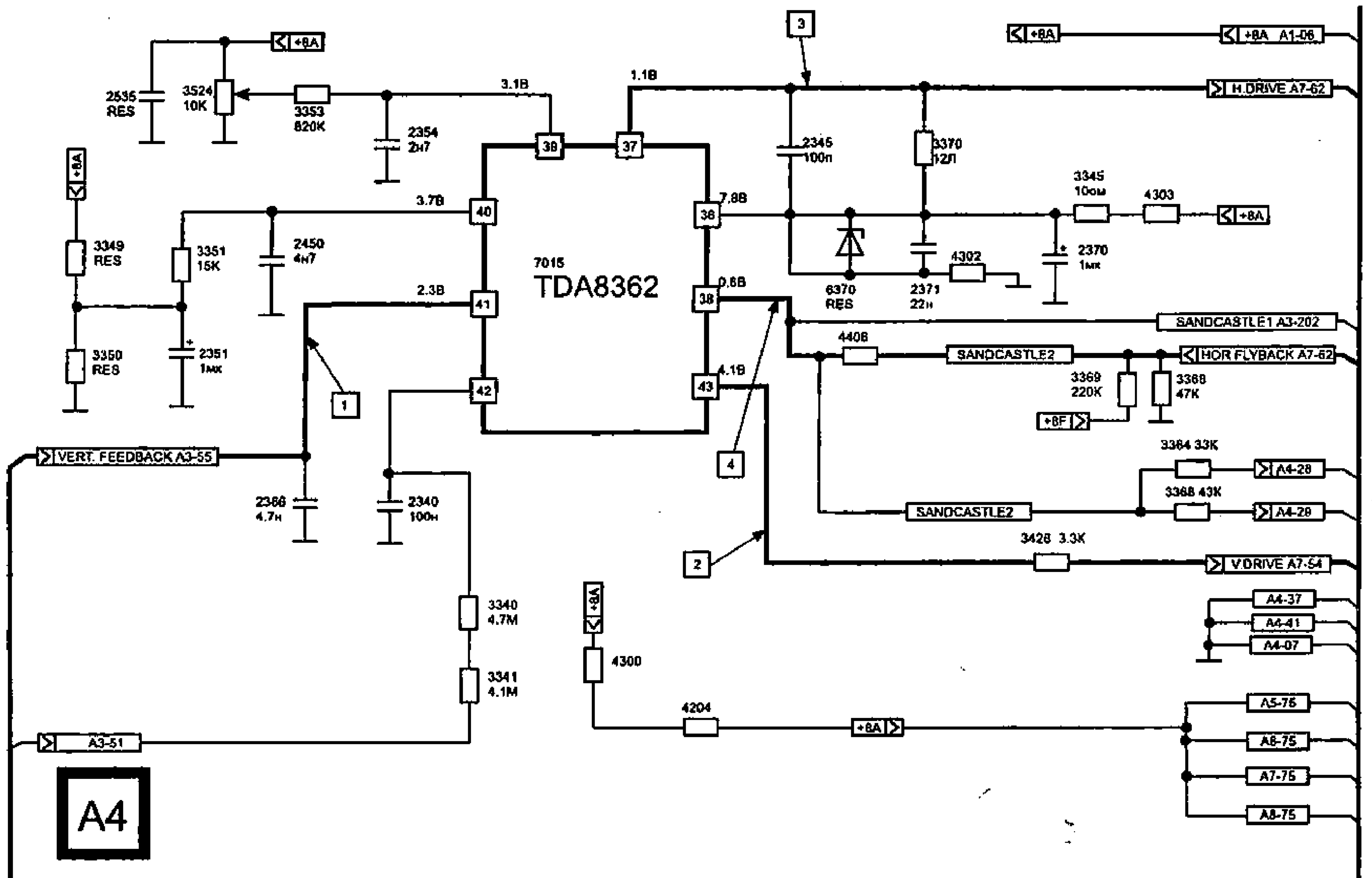
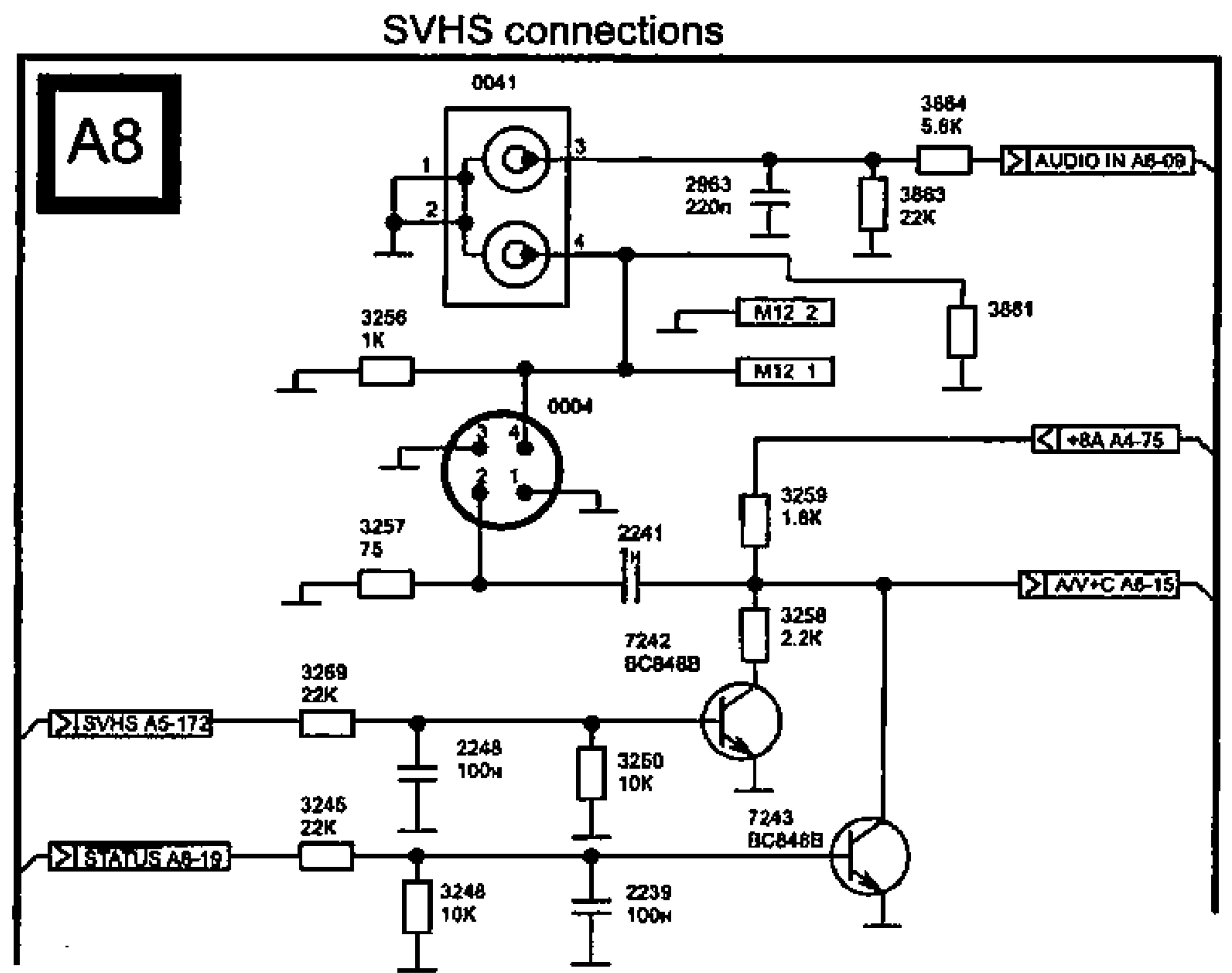
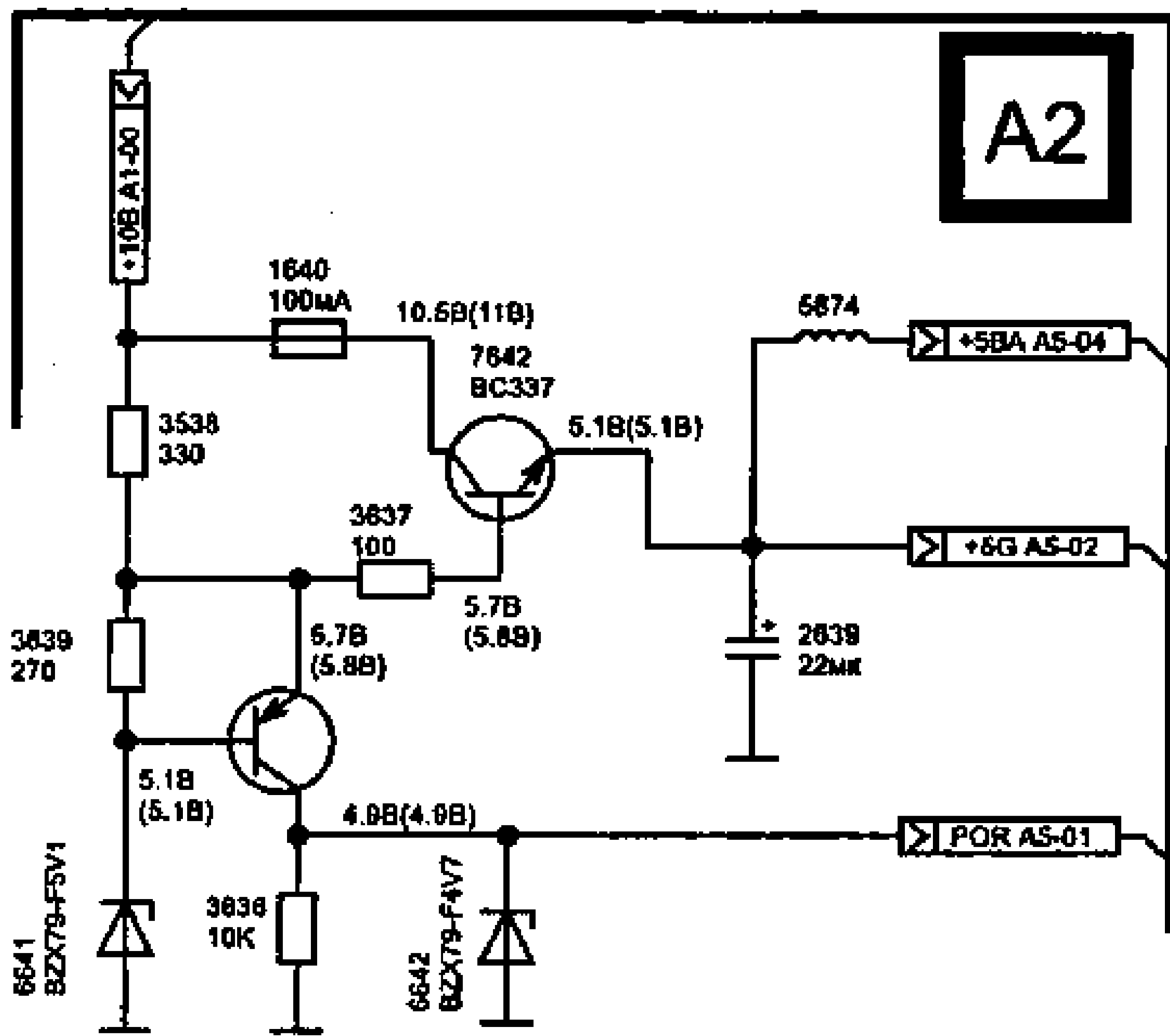
**A3**

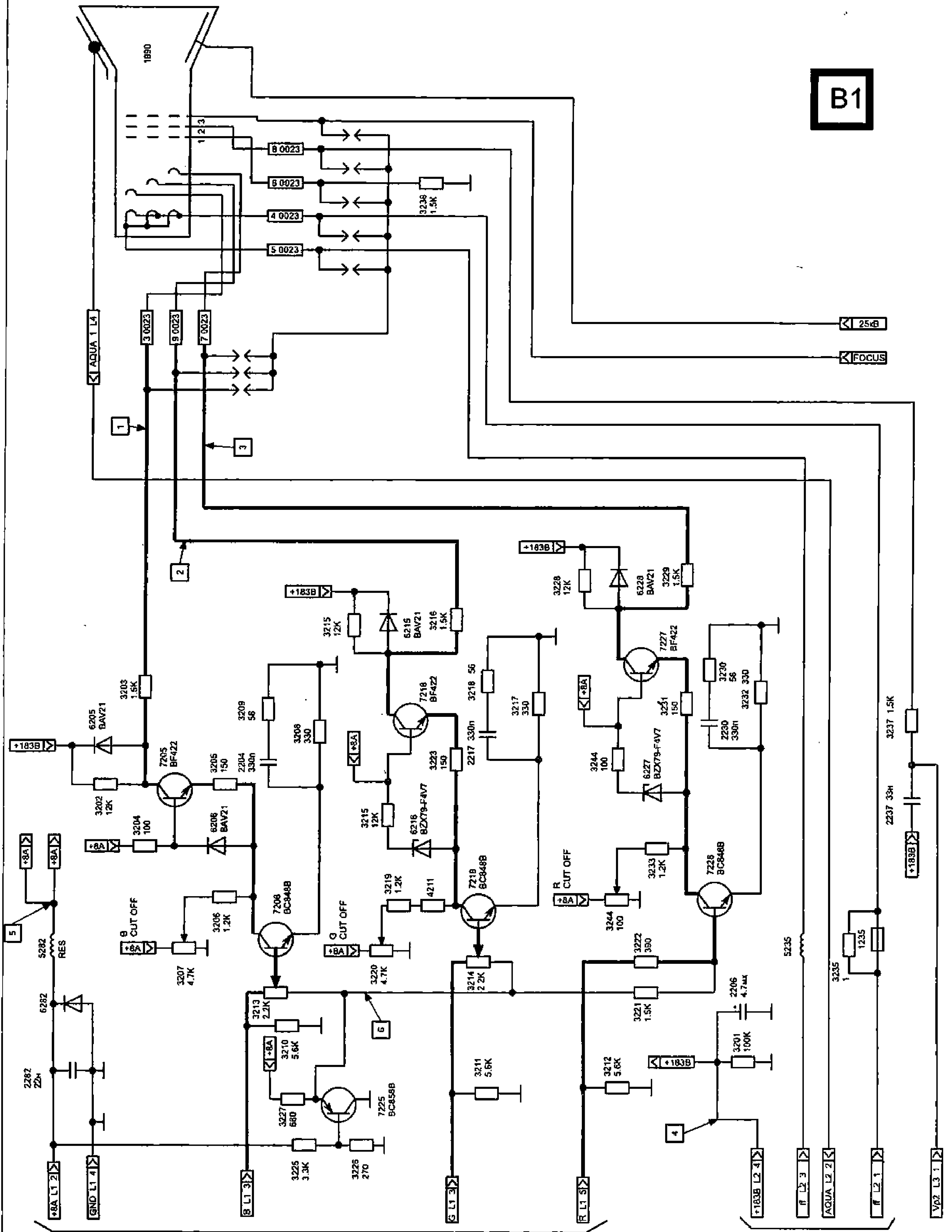




# CHROMA





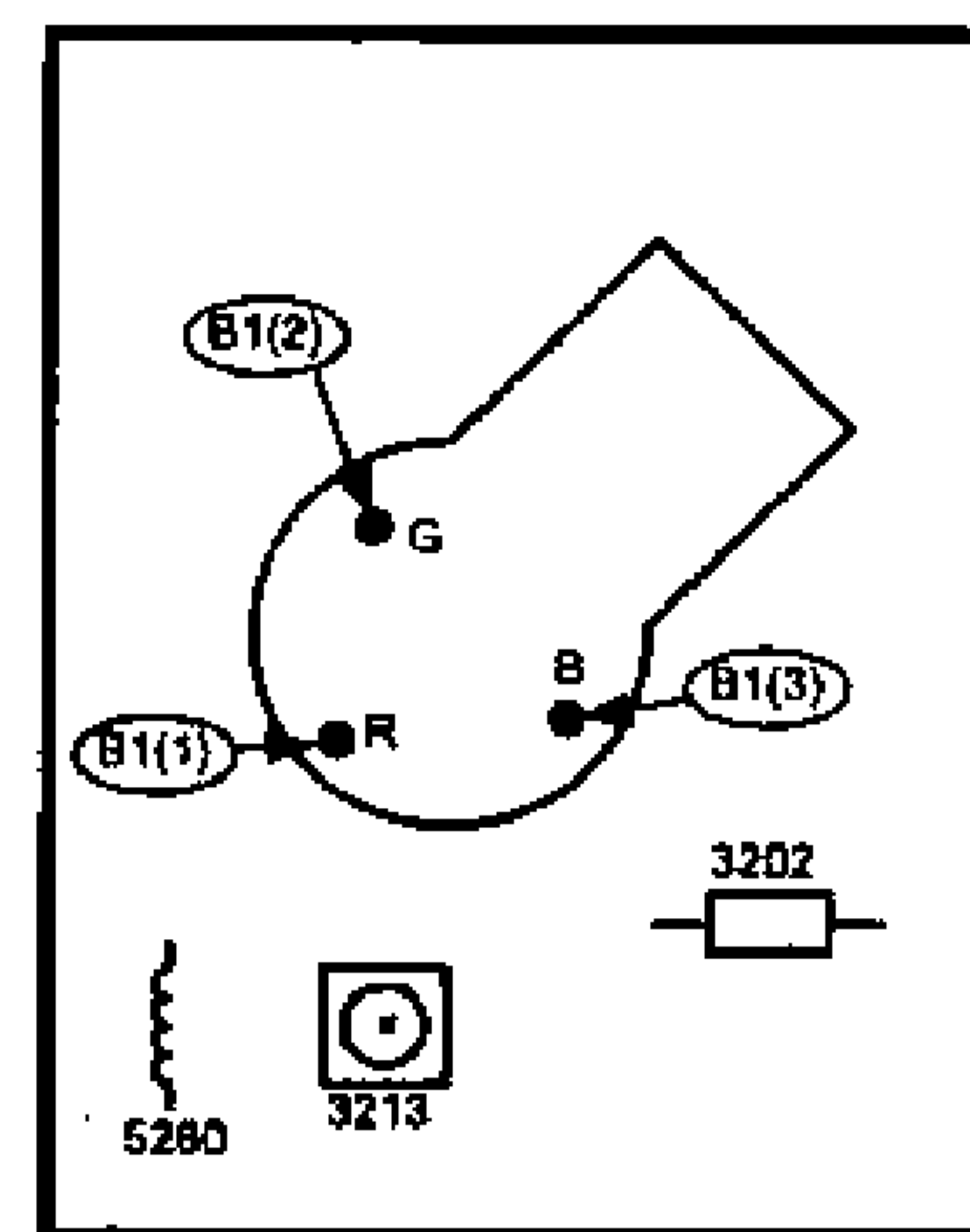
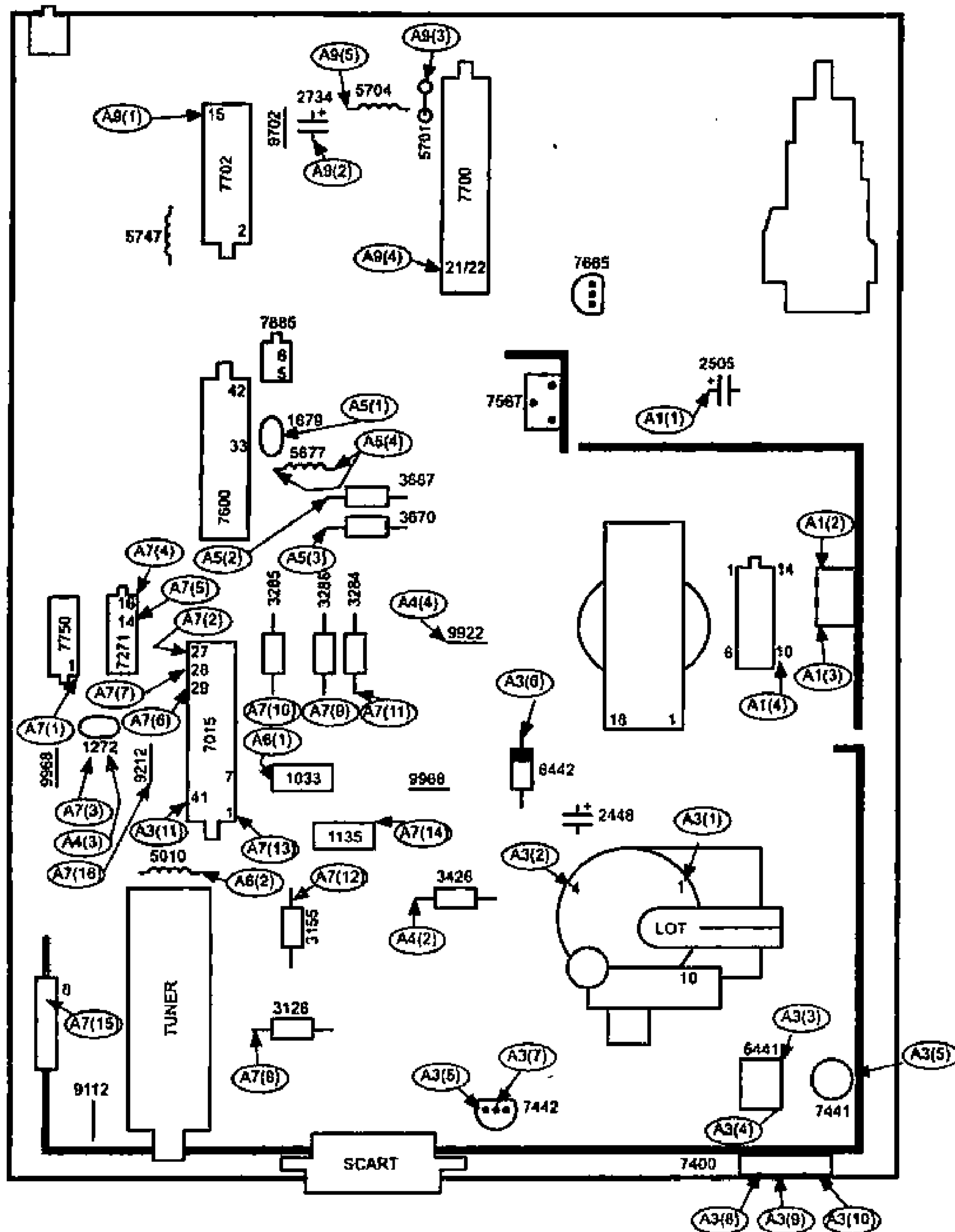


ОТ М7 ПЛАТЫ А7

ОТ М6 ПЛАТЫ А3

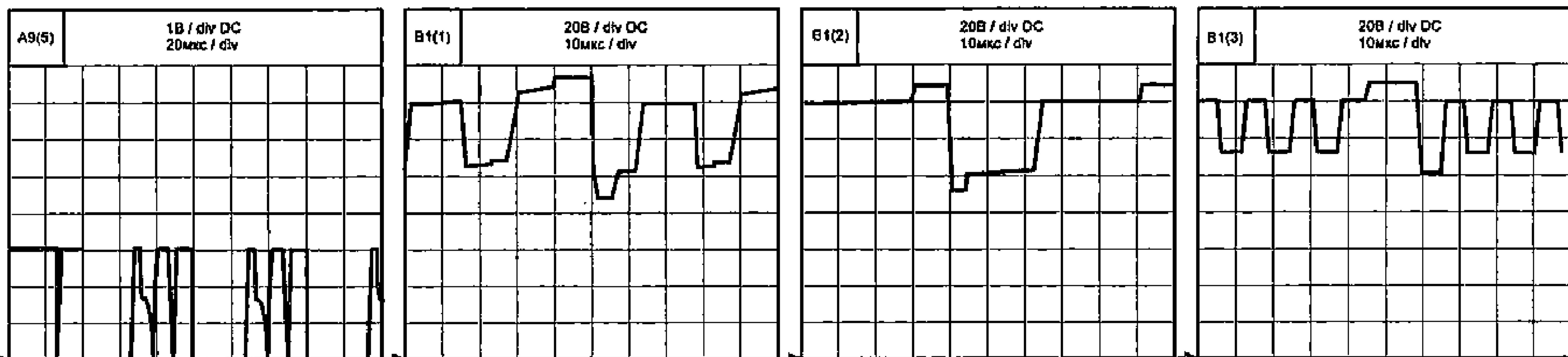


Main carrier



Вид платы кинескопа.

Размещение элементов на шасси (указаны контрольные точки)



Осциллограммы сигналов в контрольных точках схемы

A1(5) 2.5B / DC  
 A1(6) 86B / DC  
 A1(7) 8B / DC  
 A1(8) ① 0B / DC  
 A1(8) ○ 0.7B / DC

A5(5) 5B / DC  
 A5(6) 4.6B / DC  
 A5(7) 5B / DC  
 A5(8) 5B / DC  
 A7(17) 10B  
 A7(18) 7.8B / DC

A9(6) 5B / DC  
 A9(7) 5B / DC  
 A9(8) 4.9B / DC  
 A9(9) 4.9B / DC  
 B1(4) 183B / DC  
 B1(5) 8B / DC  
 B1(6) 1.3B / DC

