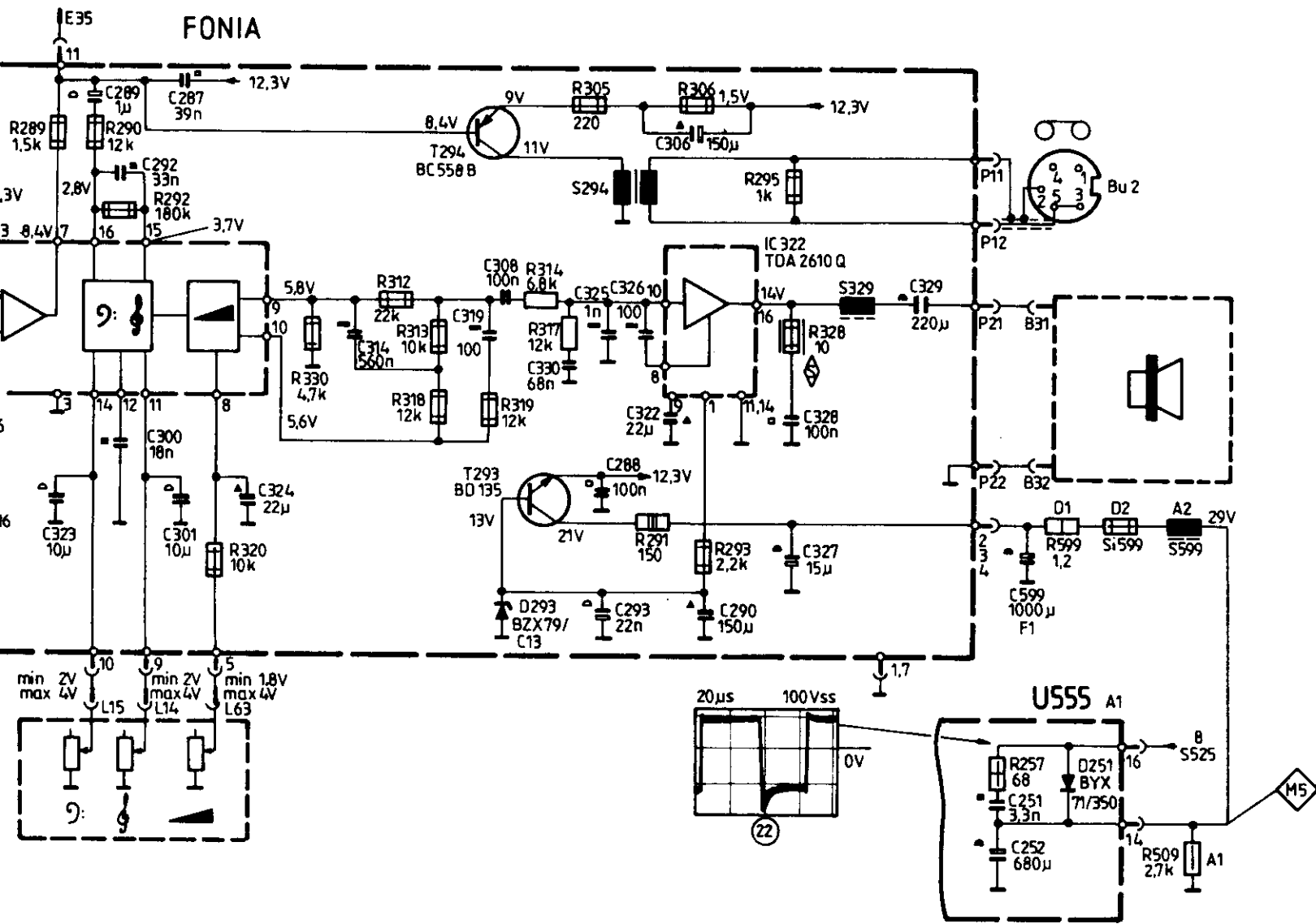
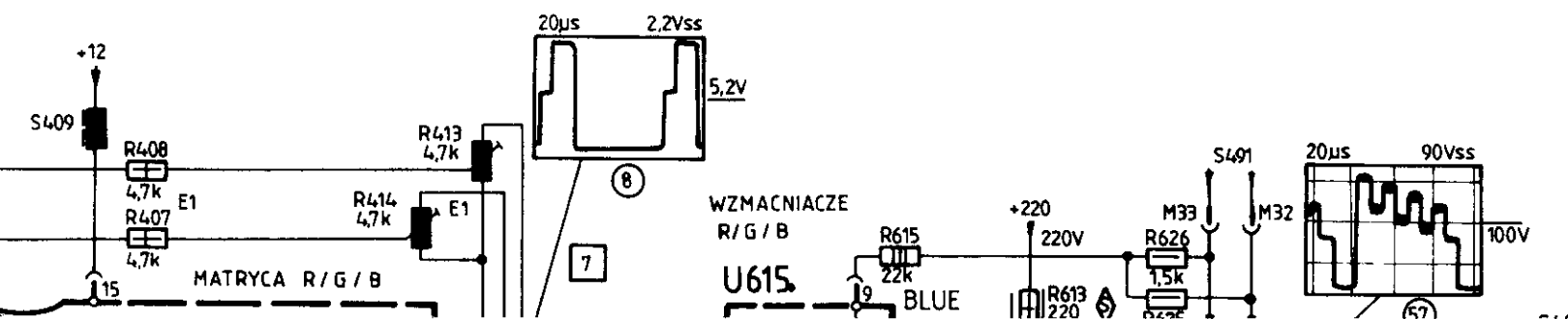
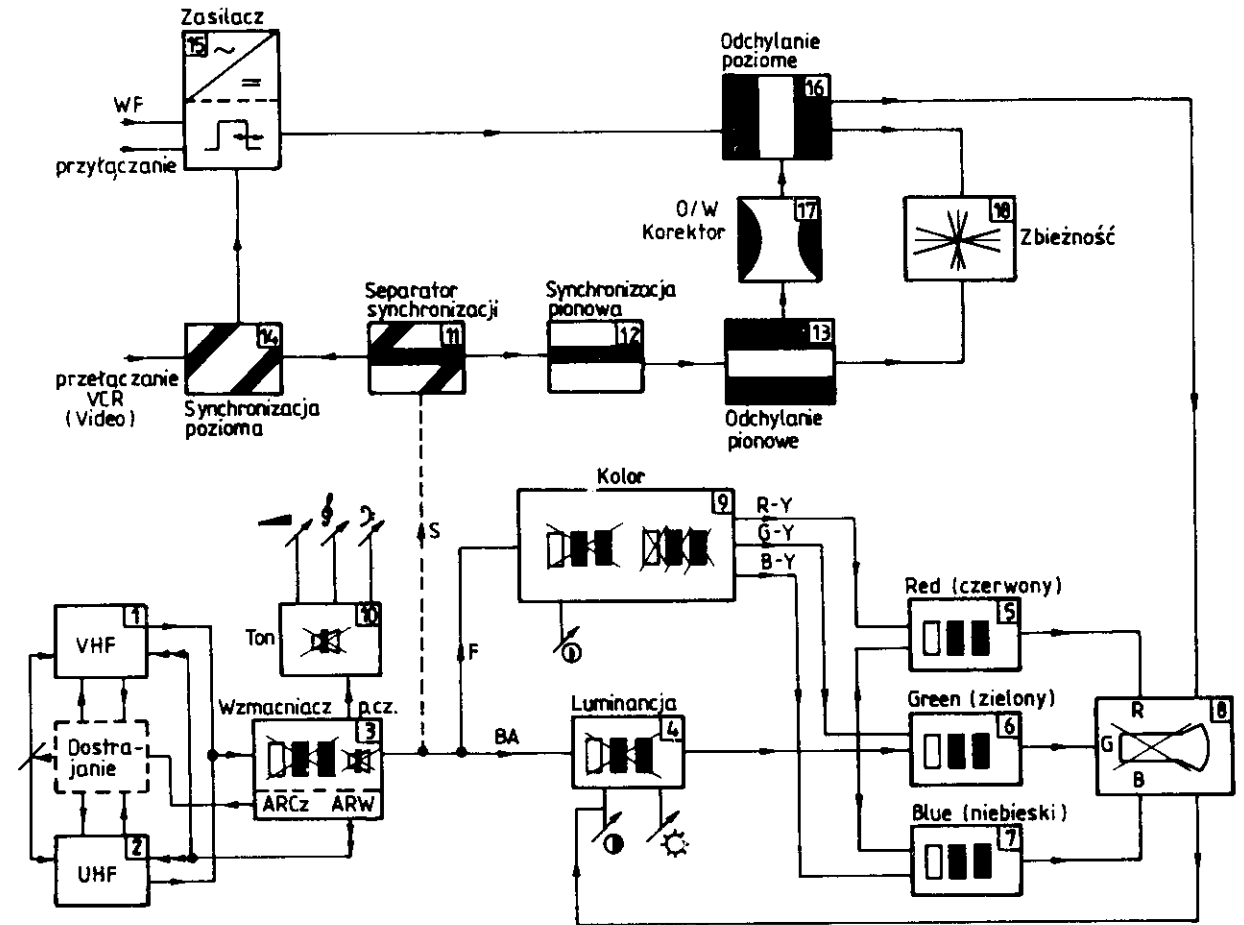


PHILIPS Chassis K12

- D 20 C 840 / 841
- D 22 C 845 / 848 / 874
- D 26 C 785 / 794 / 862 / 864 / 869 / 870 / 878 /
880 / 882 / 883 / 884 / 885 / 886 / 888 /
889 / 892 / 894 / 895 / 897 / 898 / 899

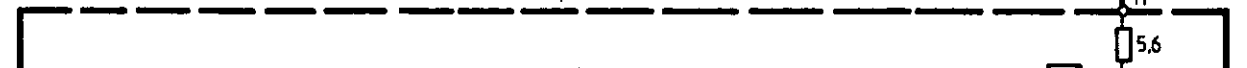


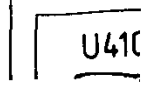
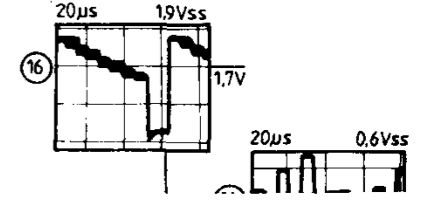
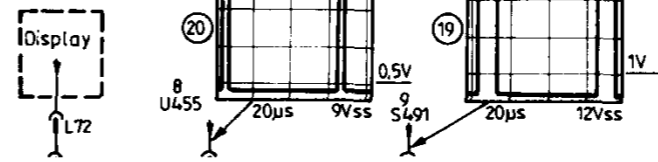
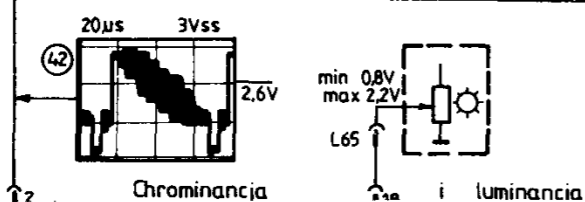
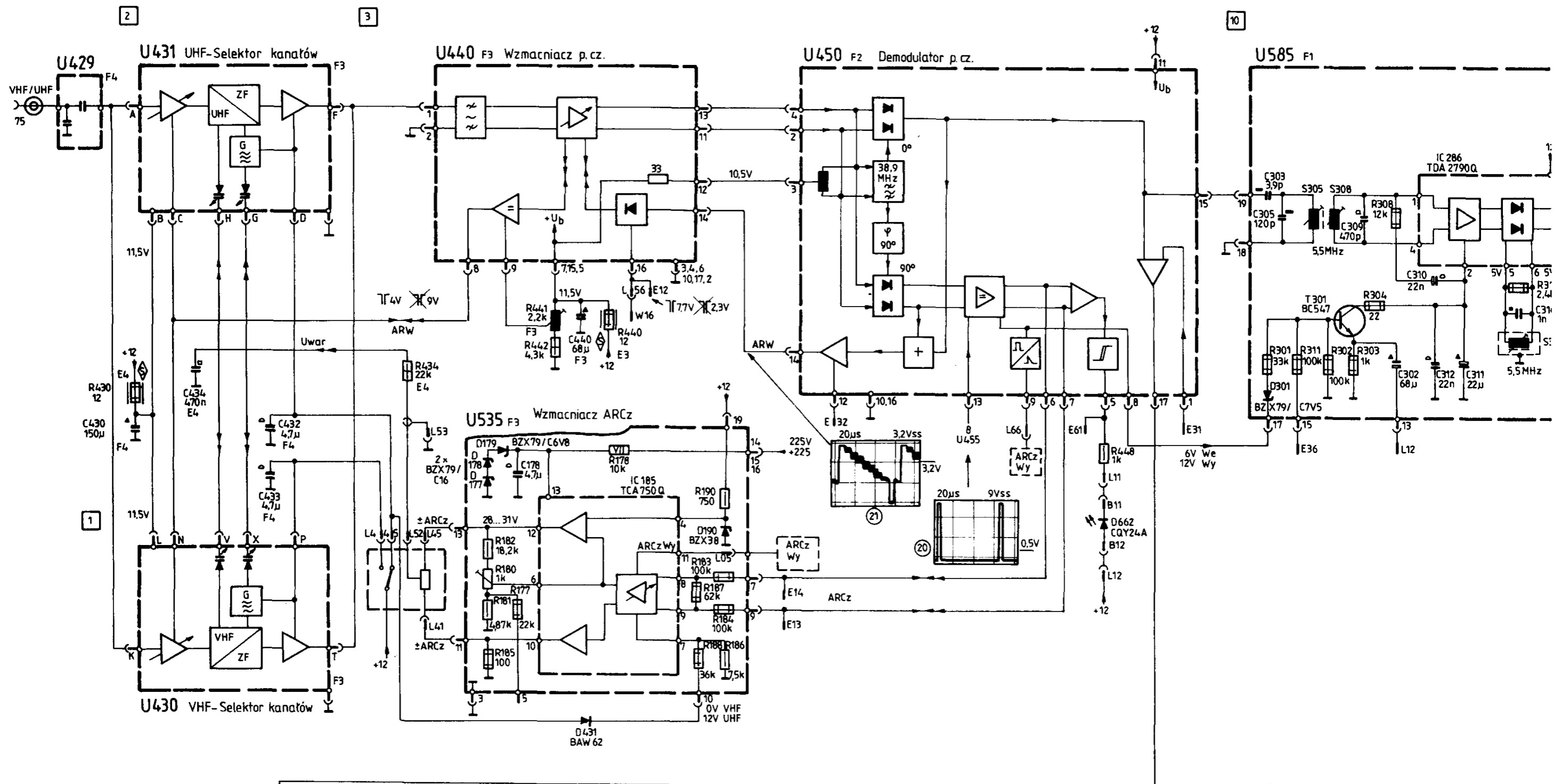
Schemat blokowy



U450

Demodulator p.c.z.





4

U405 F1

Chrominancja

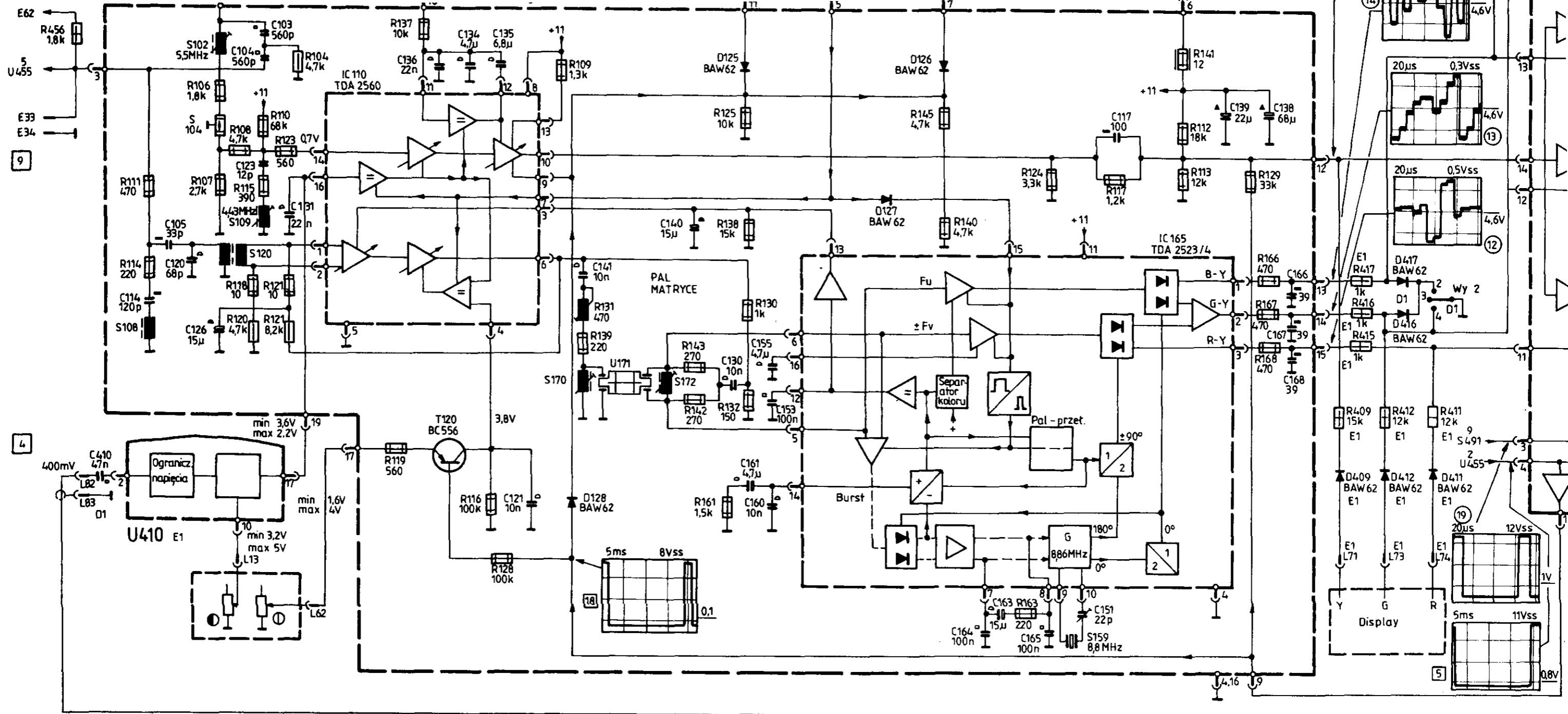
luminancja

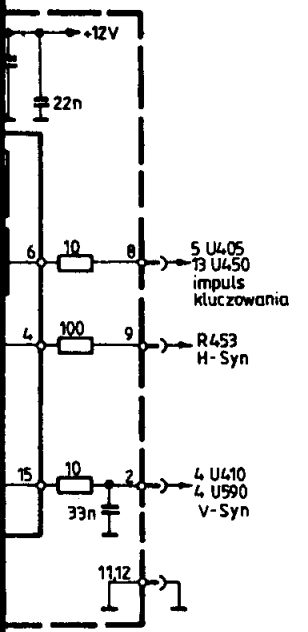
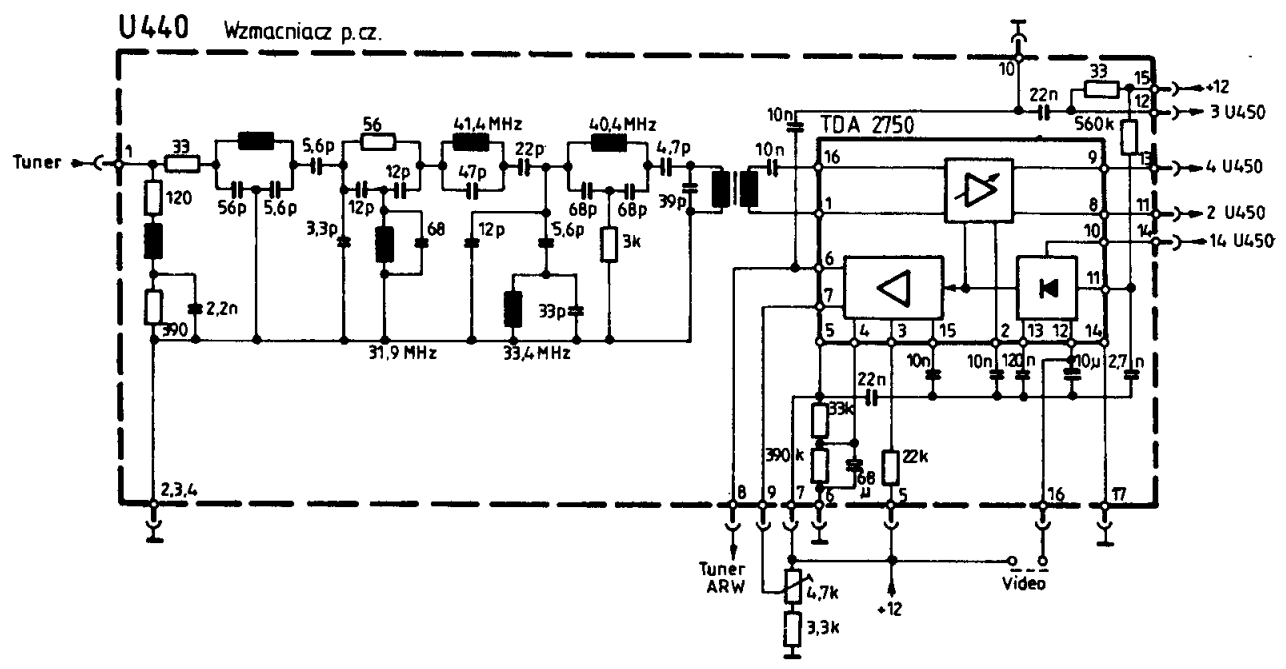
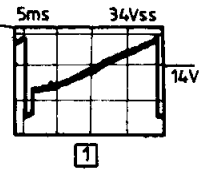
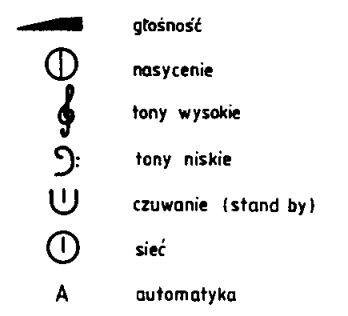
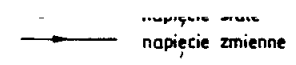
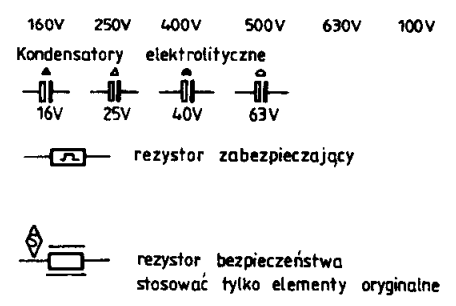
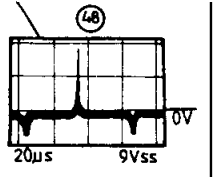
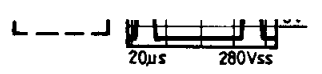
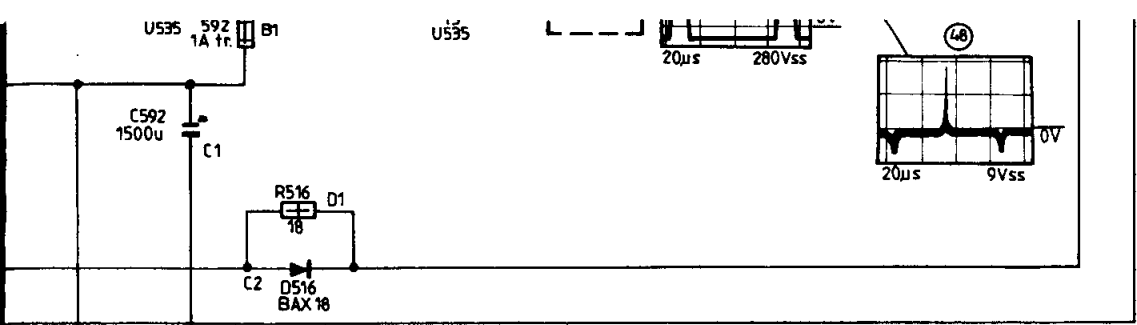
Display

U455

S491

U410



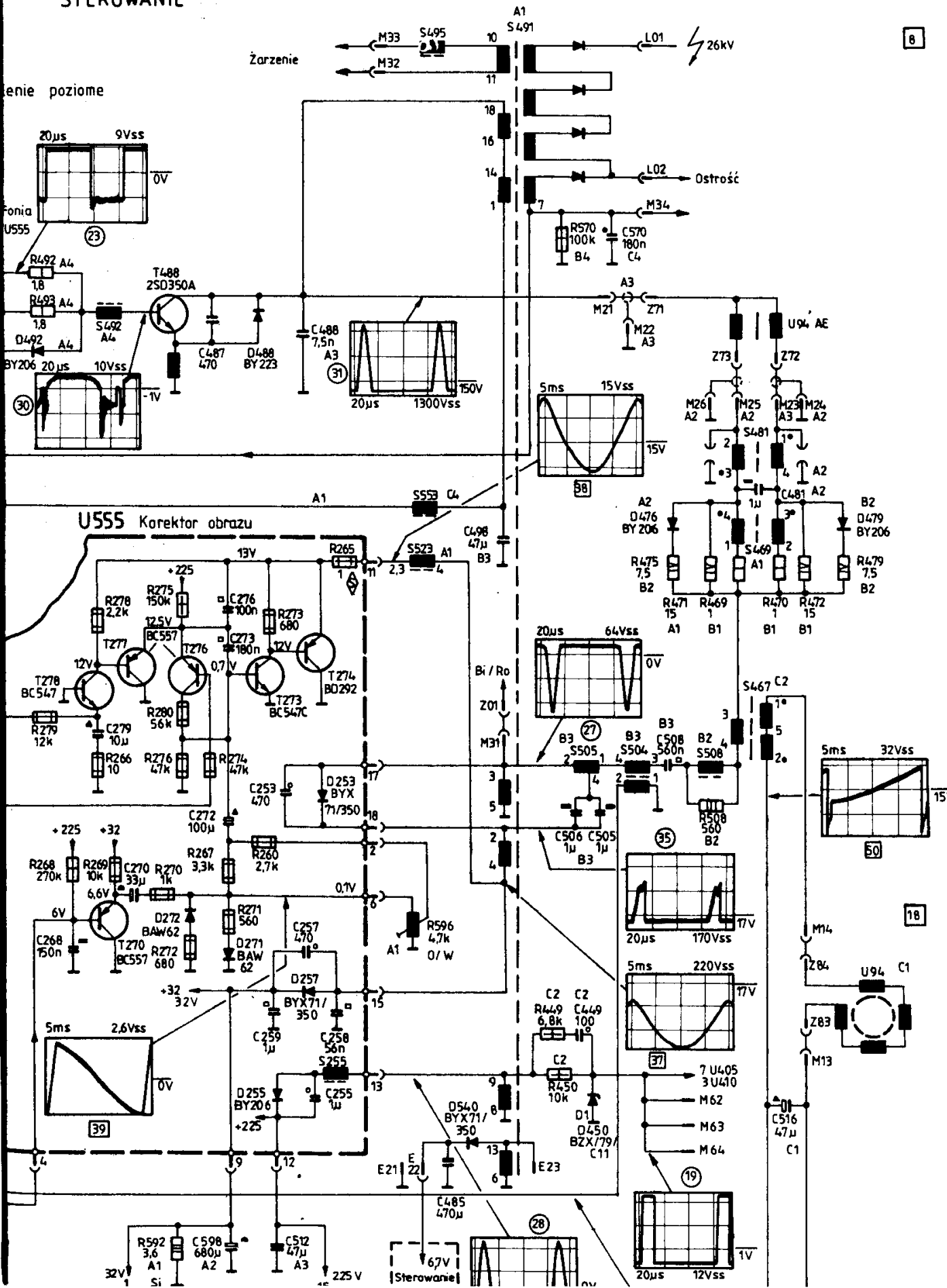


PHILIPS Chassis K12

- D 20 C 840/841
- D 22 C 845/848/874
- D 26 C 785/794/862/864/869/870/878/880/882/883/884/885/886/888/889/892/894/895/897/898/899

STEROWANIE

lenie poziome

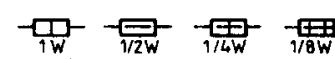


8

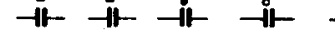
Oznaczenia

- wzmacniacz
- wzmacniacz napięcia stałego
- wzmacniacz napięcia zmiennego
- wzmacniacz regulowany
- wzmacniacz sterowany
- wzmacniacz różnicowy
- wzmacniacz miksujący
- generator sinusoidalny
- generator impulsów prostokątnych
- generator piłokształtny
- generator linii
- generator z modulatorem FM
- generator z modulatorem AM
- modulator ze sterowaną szerokością impulsu
- źródło napięciowe
- źródło prądowe
- ograniczenie napięcia
- ograniczenie prądu
- demodulator
- komparator fazy
- preemfaza
- deemfaza
- filtr dolnoprzepustowy
- filtr górnoprzepustowy
- filtr środkowoprzepustowy
- filtr środkowozaporowy
- rozdzielacz sygnału
- linia opóźniająca
- przełącznik
- separator sygnałów
- rozdzielacz impulsów synchronizacji
- ogranicznik
- układ kształtowania impulsów
- kształtowanie długości impulsu
- przetwornik impulsu
- formowanie paraboli
- stopień całkowity
- stopień różniczkujący
- sygnalizator wartości granicznych
- przenośnik Schmitta
- elektroniczny przełącznik
- sumator
- Cyfrowe
- inwertyr
- OR
- NOR
- AND
- NAND
- dzielnik
- przetwornik C/A
- monoflop
- przerzutnik RS
- przerzutnik kluczowany

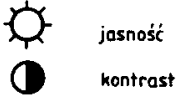
Rezystory



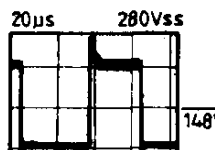
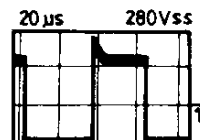
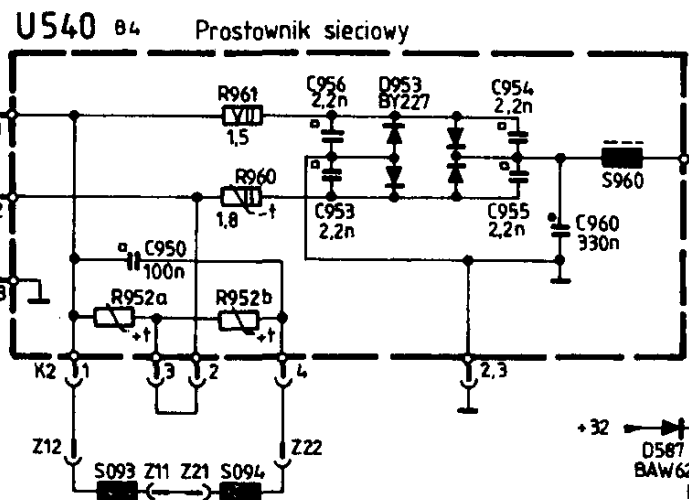
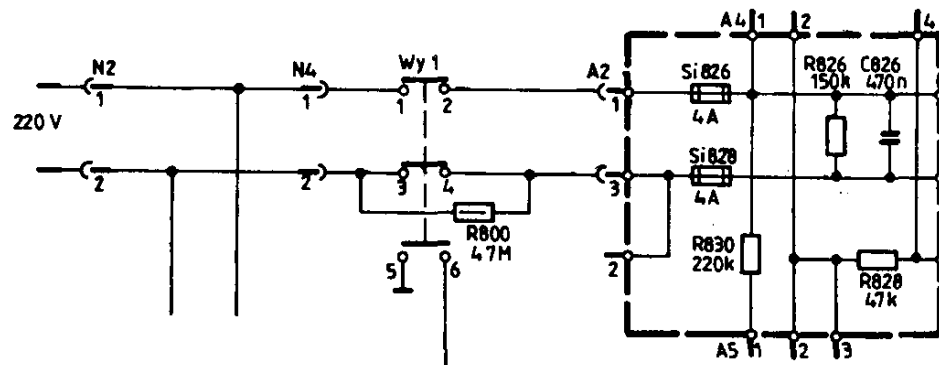
Kondensatory foliowe, ceramiczne



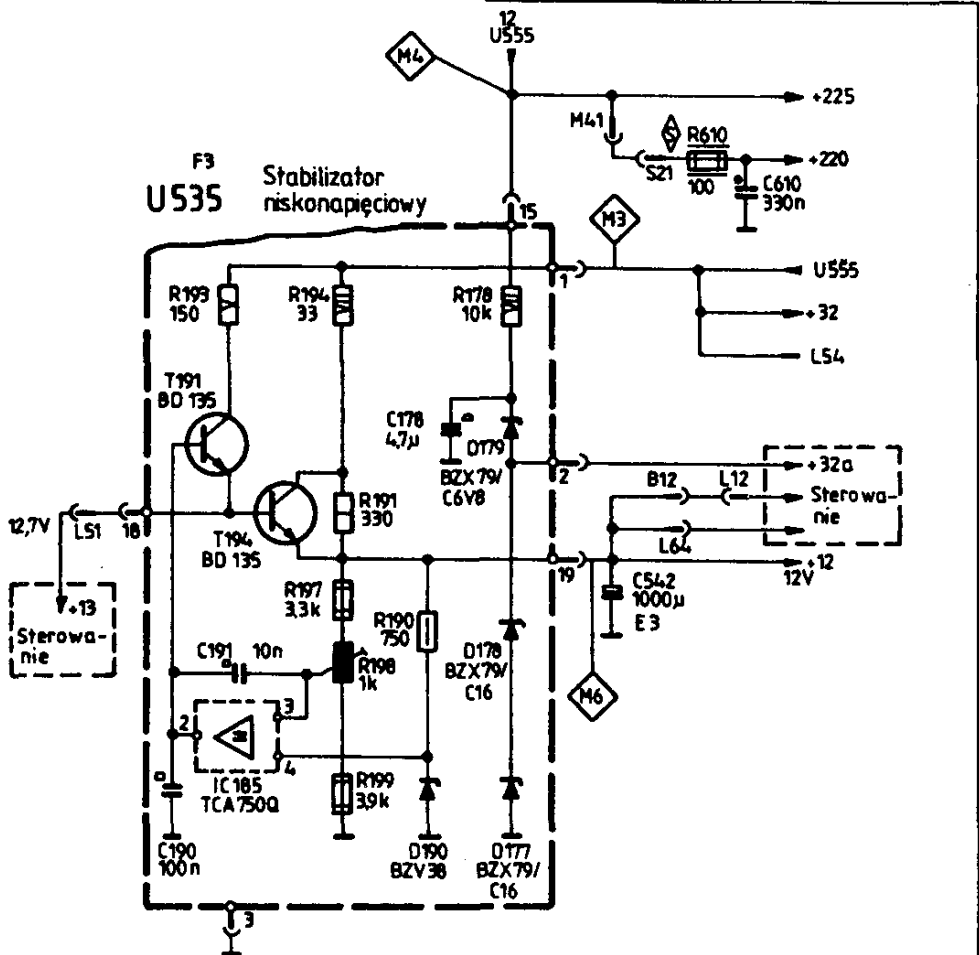
Regulacja



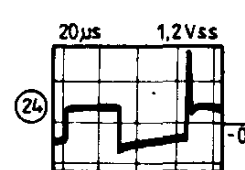
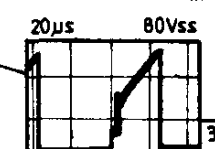
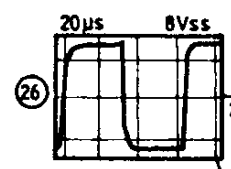
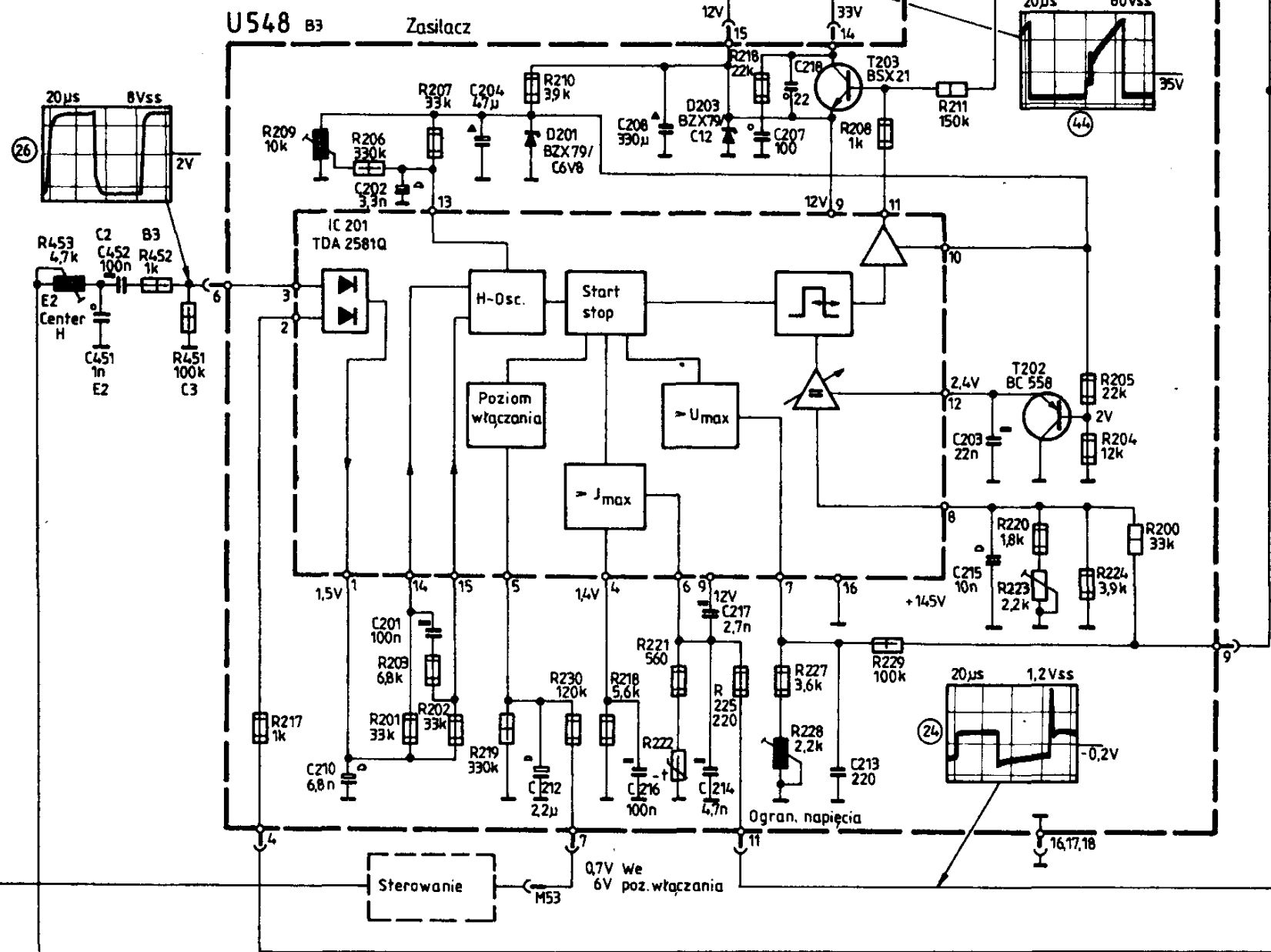
--- napięcie regulowane
--- napięcie stałe



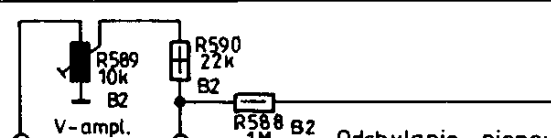
F3 U535 Stabilizator niskonapięciowy

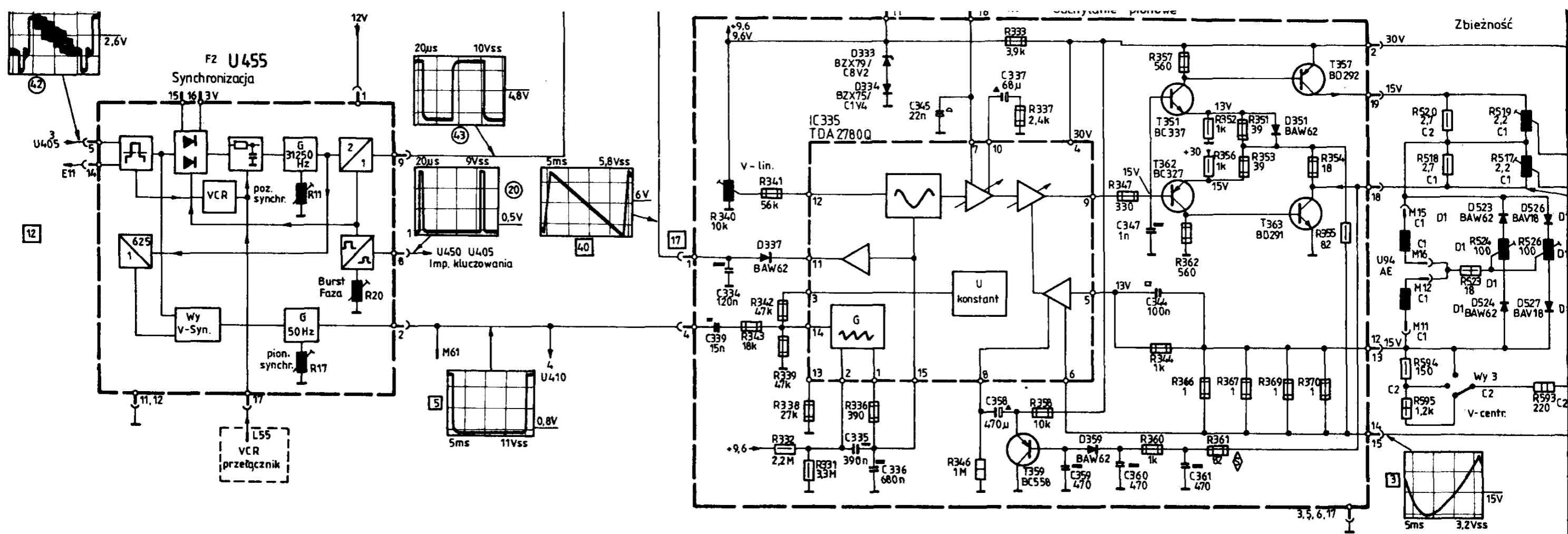


U548 B3 Zasilacz

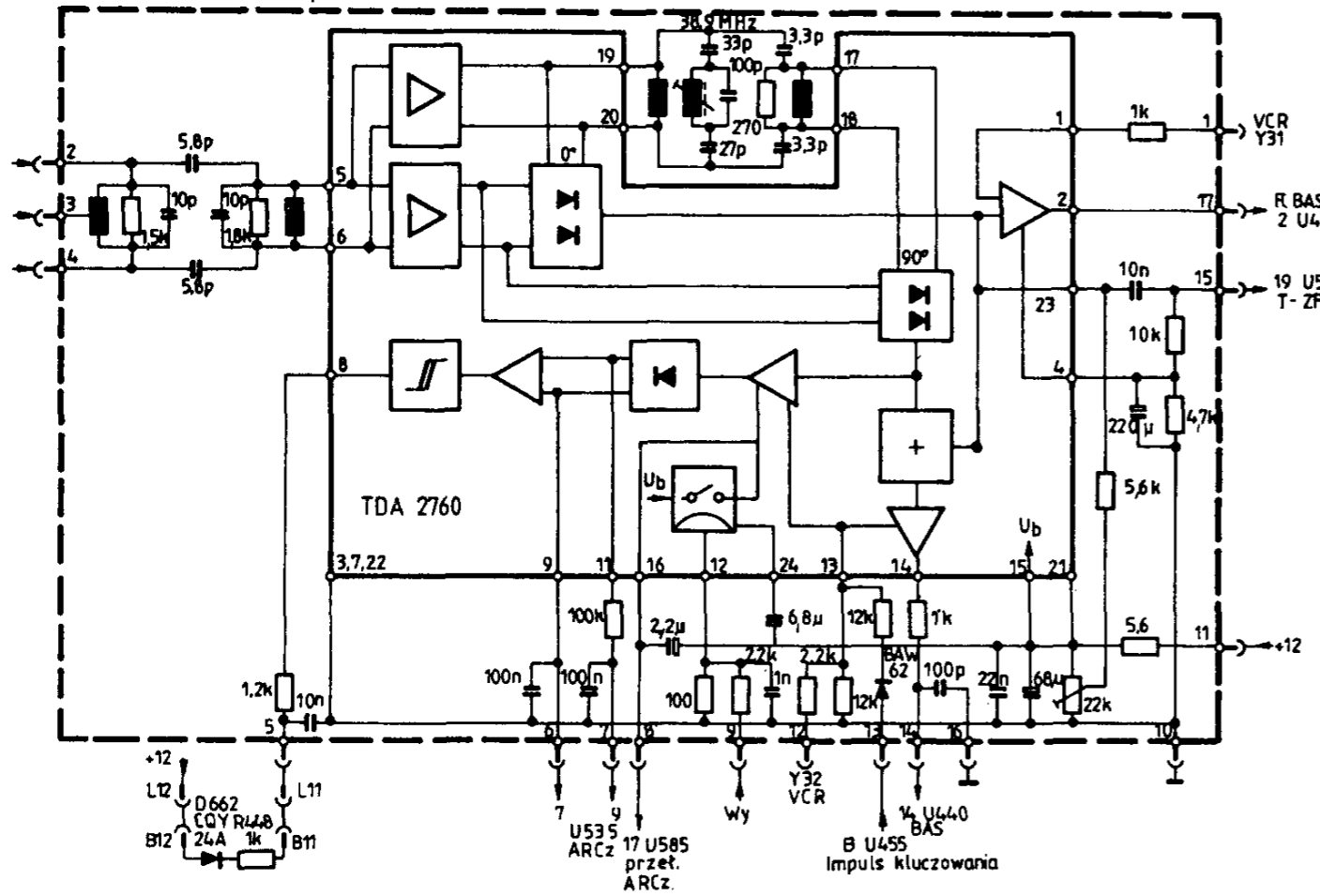


U590 B1





U 450 Demodulator p.c.z.



U 455 Synchronizacja

