

## PHILIPS Chassis K12

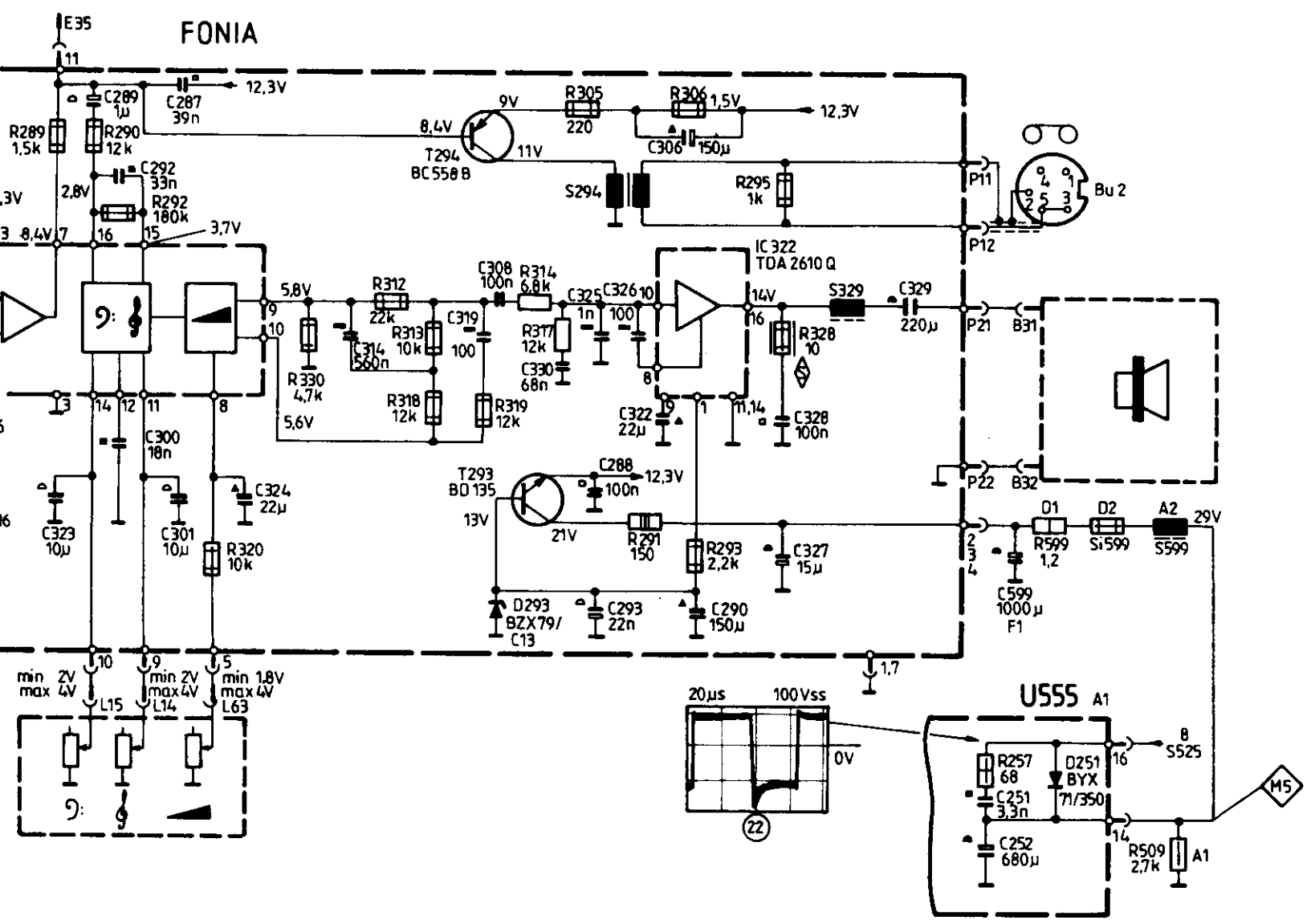
D 20 C 840/841

D 22 C 845/848/874

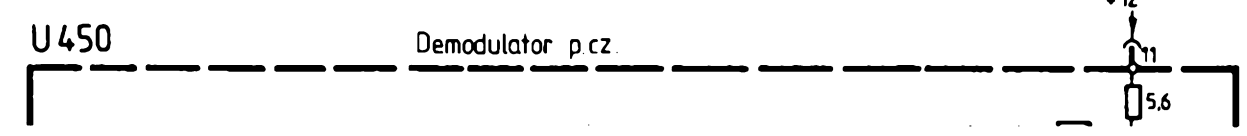
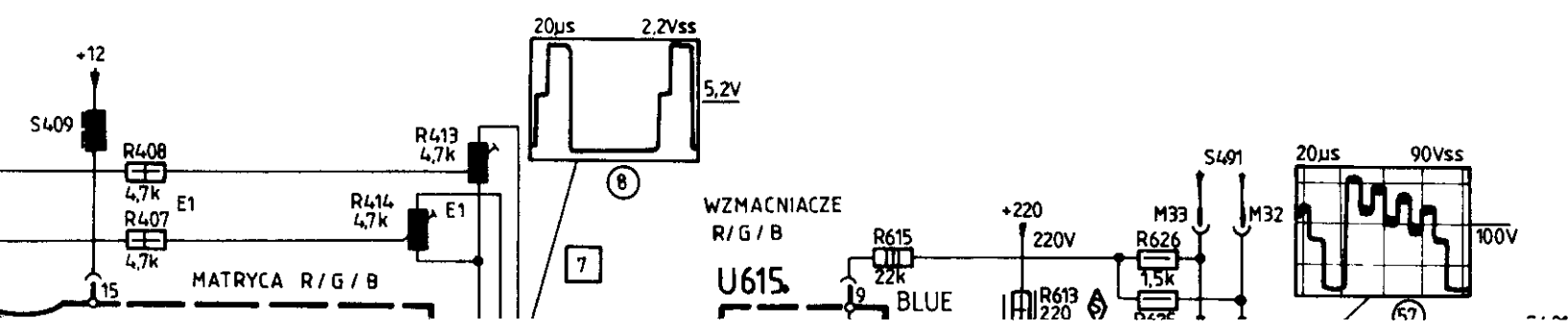
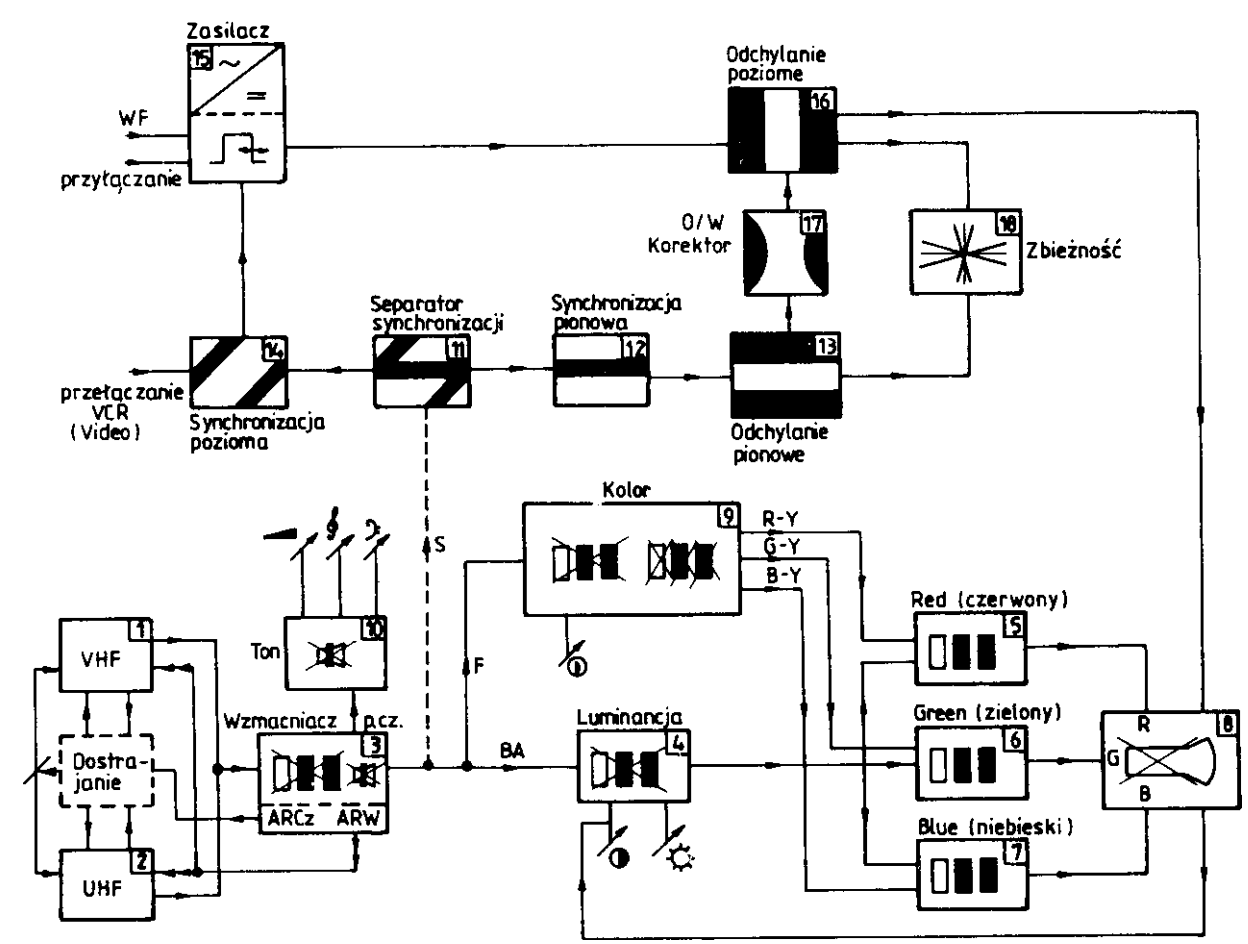
D 26 C 785/794/862/864/869/870/878/

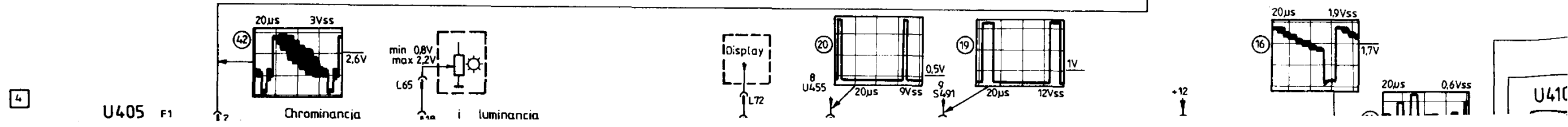
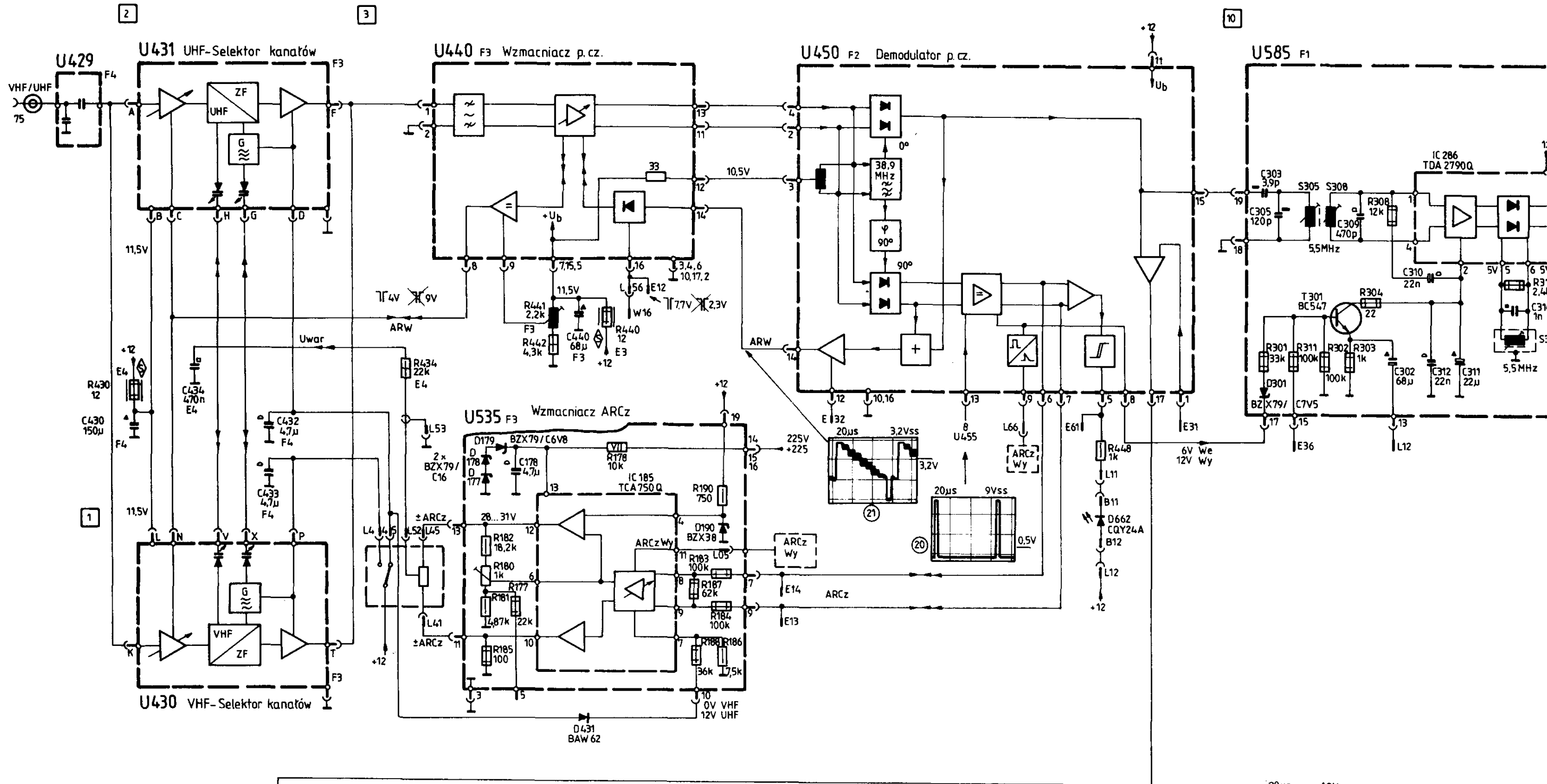
880/882/883/884/885/886/888/

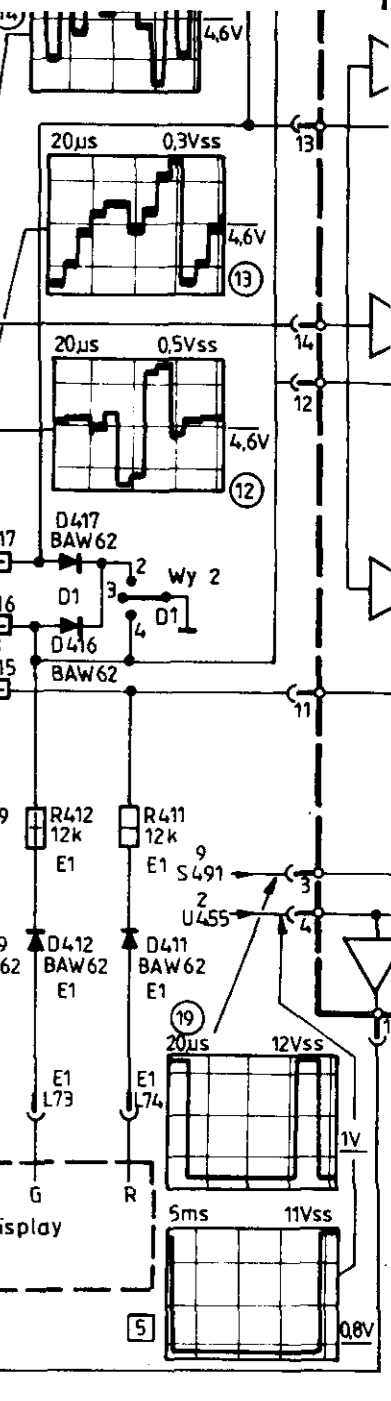
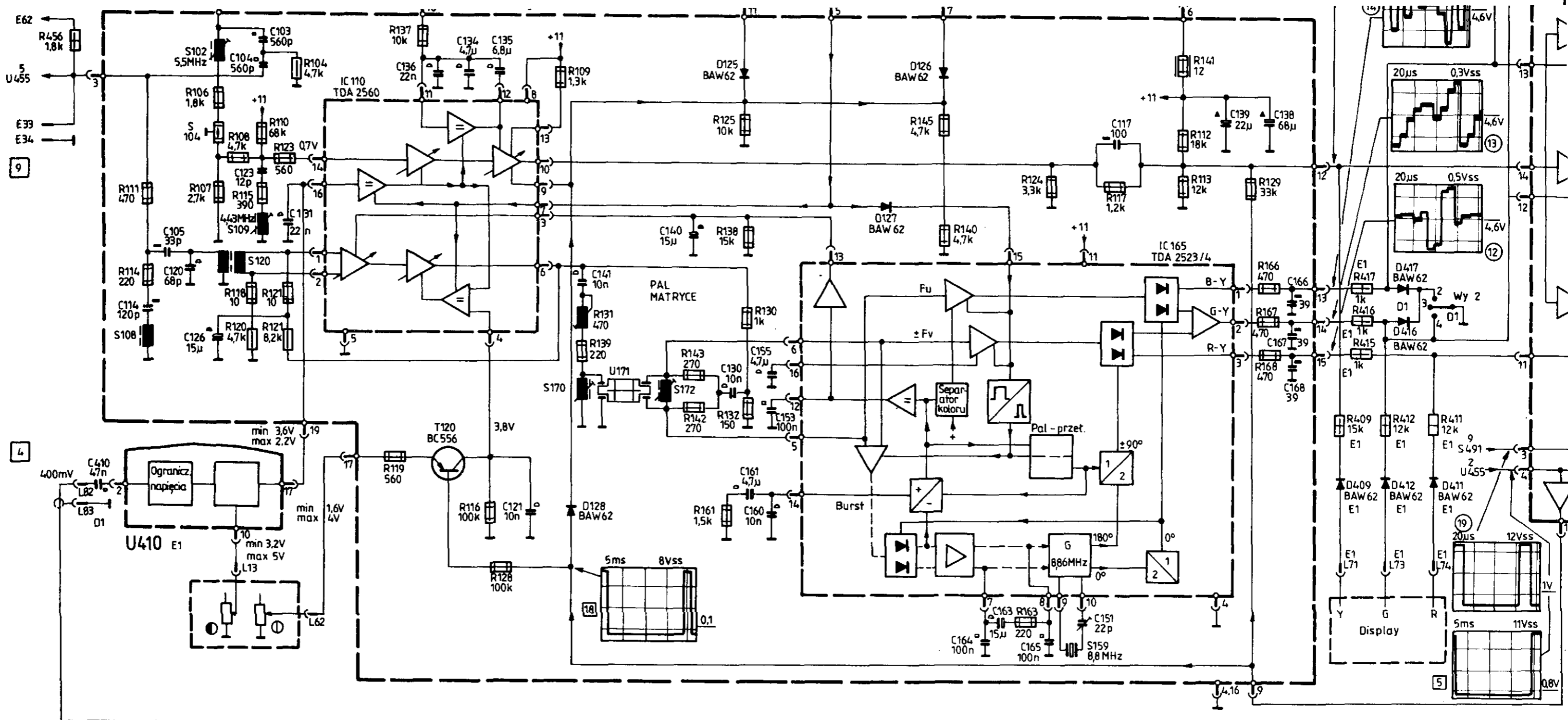
889/892/894/895/897/898/899

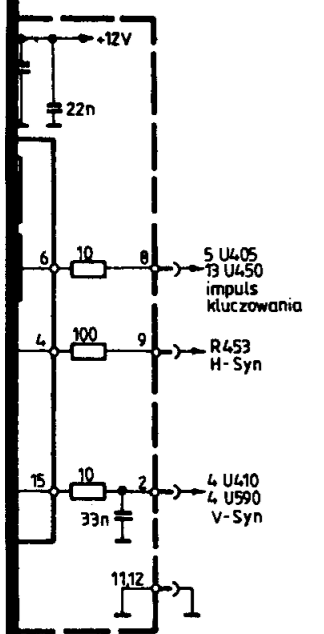
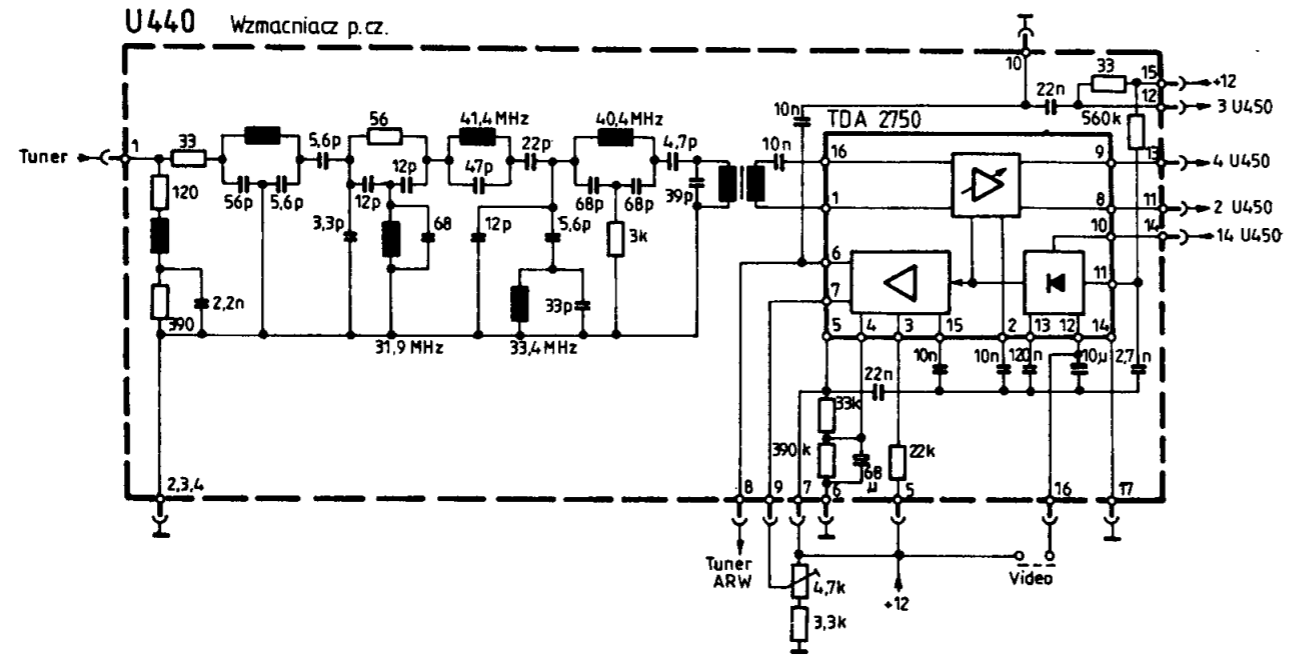
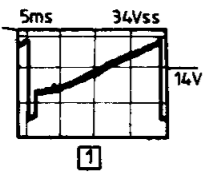
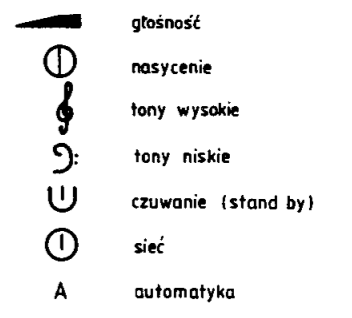
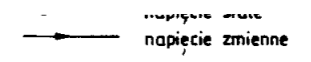
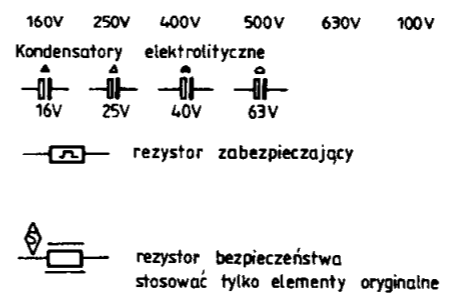
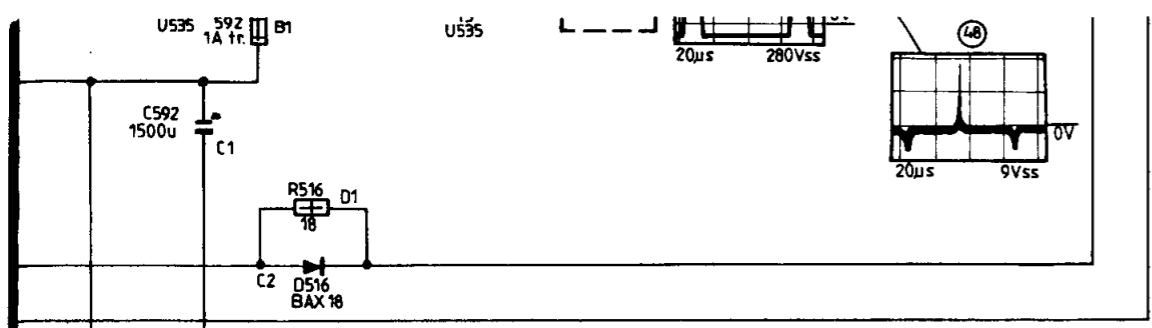


Schemat blokowy







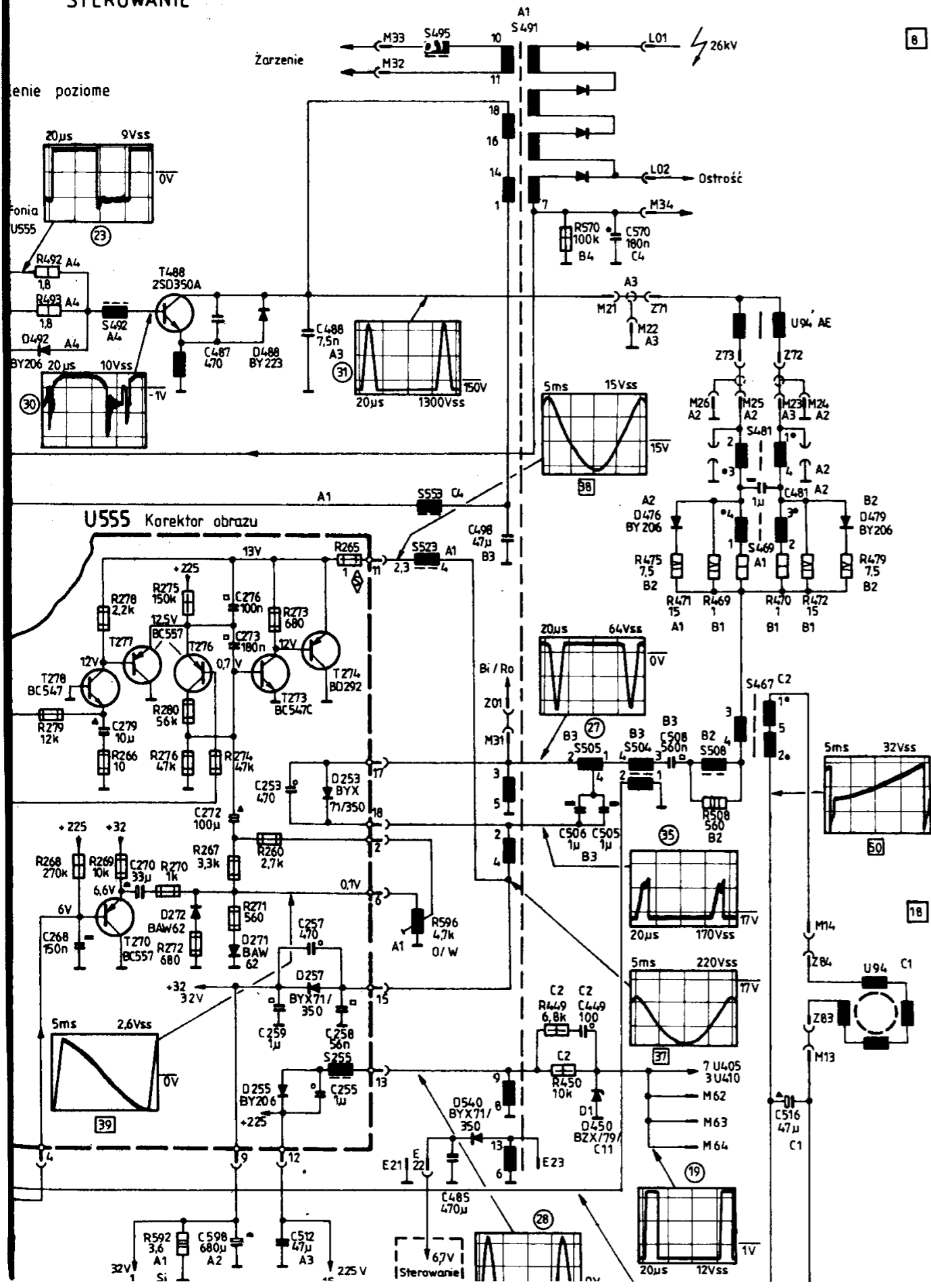


# PHILIPS Chassis K12

- D 20 C 840 / 841
- D 22 C 845 / 848 / 874
- D 26 C 785 / 794 / 862 / 864 / 869 / 870 / 878 / 880 / 882 / 883 / 884 / 885 / 886 / 888 / 889 / 892 / 894 / 895 / 897 / 898 / 899

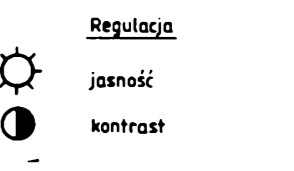
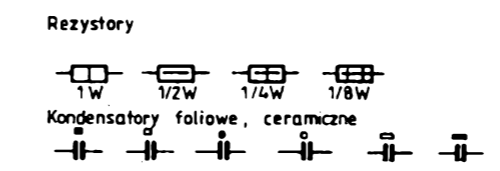
# STEROWANIE

łączenie poziome

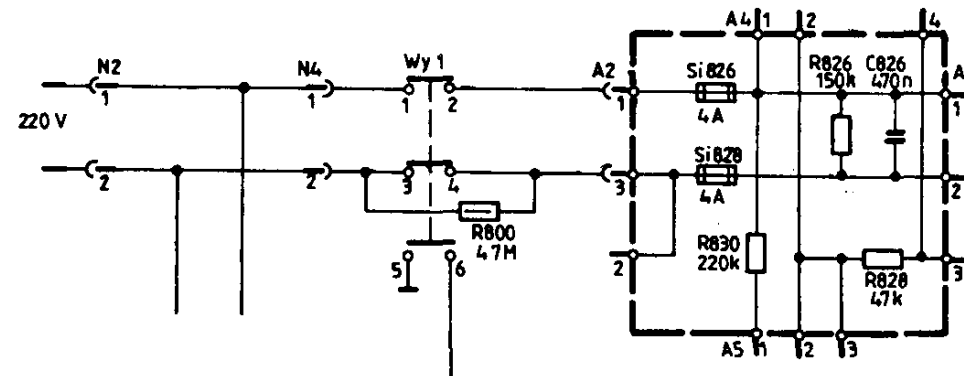


## Oznaczenia

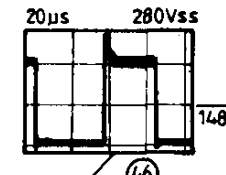
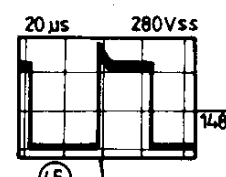
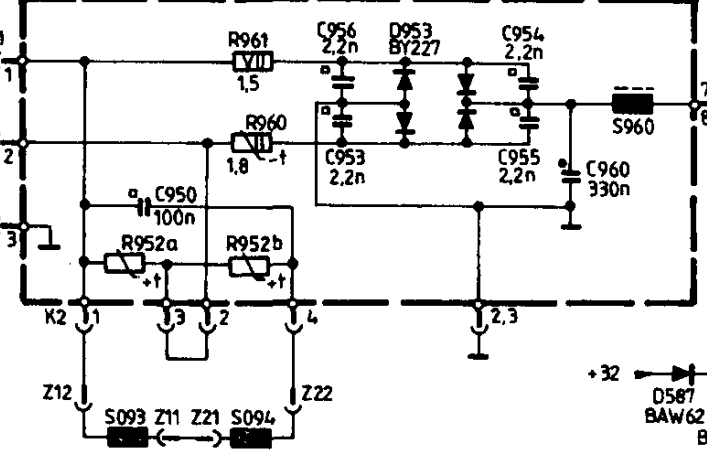
- |  |  |  |                                     |                |                                   |
|--|--|--|-------------------------------------|----------------|-----------------------------------|
|  | wzmacniacz                                 |  | komparator fazy                     |                | stopień catkujący                 |
|  | wzmacniacz napięcia stałego                |  | preemfaza                           |                | stopień różniczkujący             |
|  | wzmacniacz napięcia zmiennego              |  | deemfaza                            |                | sygnalizator wartości granicznych |
|  | wzmacniacz regulowany                      |  | filtr dolnoprzepustowy              |                | przenośnik Schmitta               |
|  | wzmacniacz sterowany                       |  | filtr górnoprzepustowy              |                | elektroniczny przetłacznik        |
|  | wzmacniacz różnicowy                       |  | filtr środkowoprzepustowy           |                | sumator                           |
|  | wzmacniacz miksujący                       |  | filtr środkowozaporowy              |                |                                   |
|  | generator sinusoidalny                     |  |                                     | <b>Cyfrowe</b> |                                   |
|  | generator impulsów prostokątnych           |  | rozdzielacz sygnału                 |                | inwertor                          |
|  | generator piłokształtny                    |  | linia opóźniająca                   |                | OR                                |
|  | generator linii                            |  | przetłacznik                        |                | NOR                               |
|  | generator z modulatorem FM                 |  | separator sygnałów                  |                | AND                               |
|  | generator z modulatorem AM                 |  | rozdzielacz impulsów synchronizacji |                | NAND                              |
|  | modulator ze sterowaną szerokością impulsu |  | ogranicznik                         |                | dzielnik                          |
|  | źródło napięciowe                          |  | układ kształtowania impulsów        |                | przetwornik C/A                   |
|  | źródło prądowe                             |  | kształtowanie długości impulsu      |                | monoflop                          |
|  | ograniczenie napięcia                      |  | przetwornik impulsu                 |                | przerzutnik RS                    |
|  | ograniczenie prądu                         |  | formowanie paraboli                 |                | przerzutnik kluczowy              |
|  | demodulator                                |  |                                     |                |                                   |



15

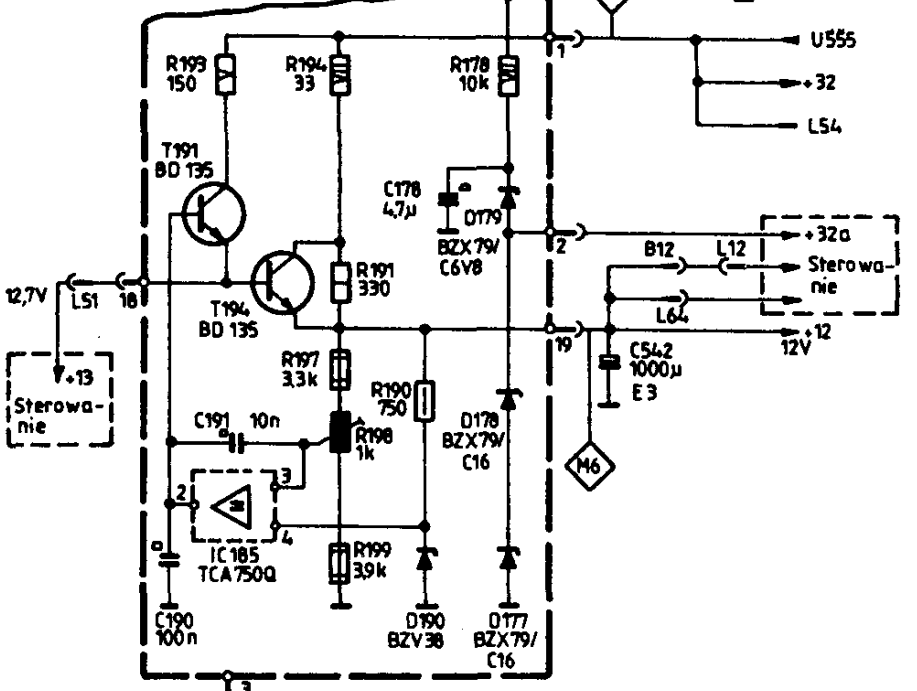


U540 B4 Prądownik sieciowy

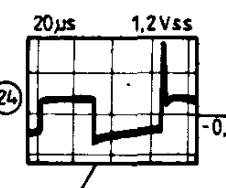
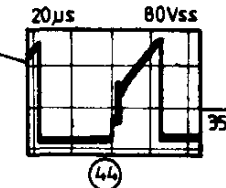
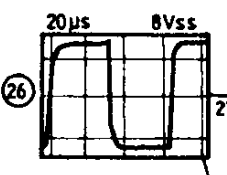
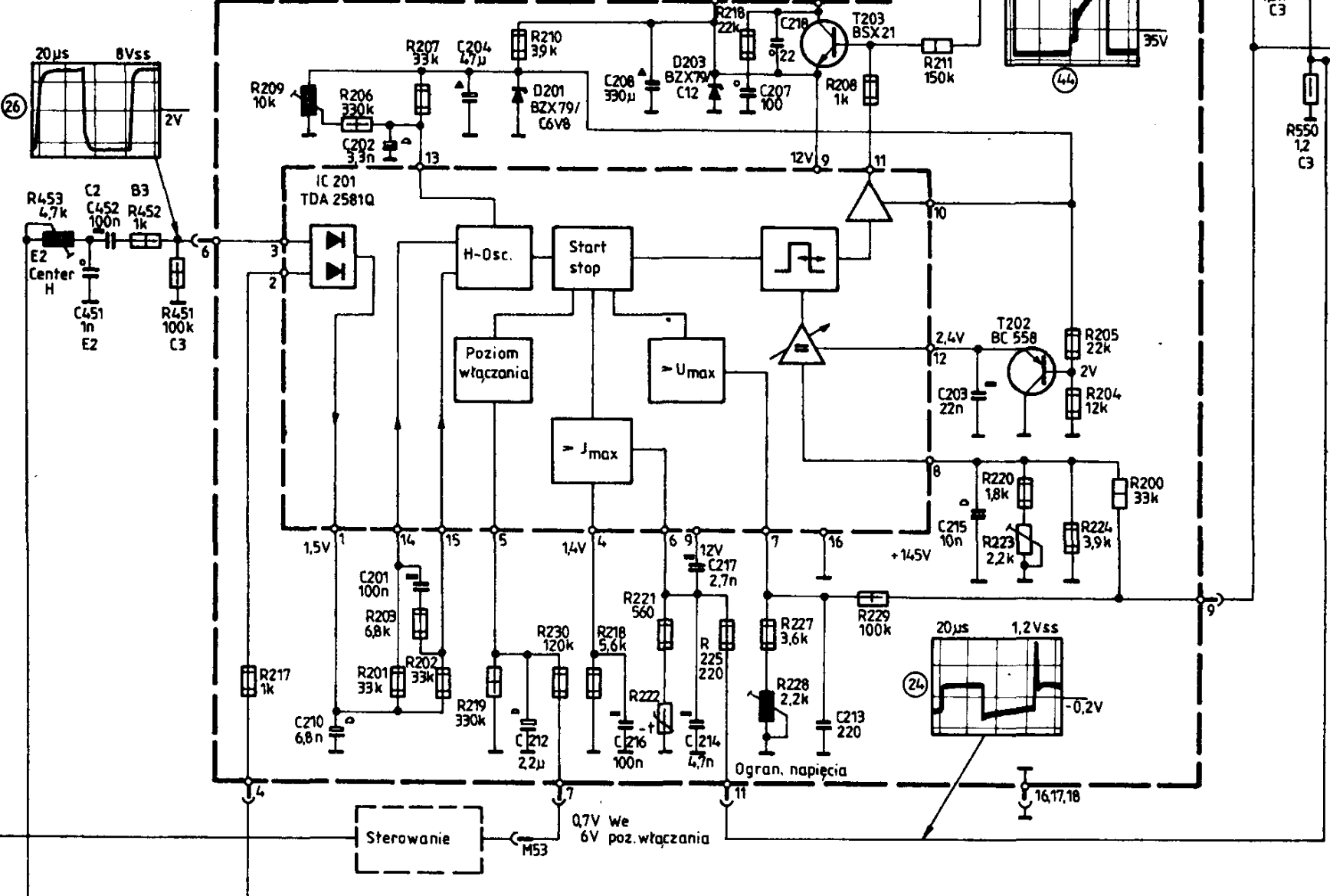


Odchy

F3 U535 Stabilizator niskonapięciowy



U548 B3 Zasilacz



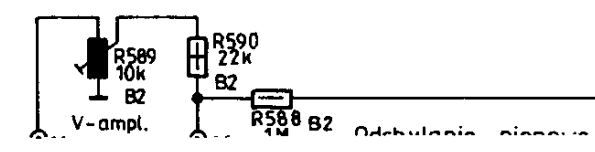
Szerokość obrazu

11

14

13

U590 B1



20 μs 3Vss

17

