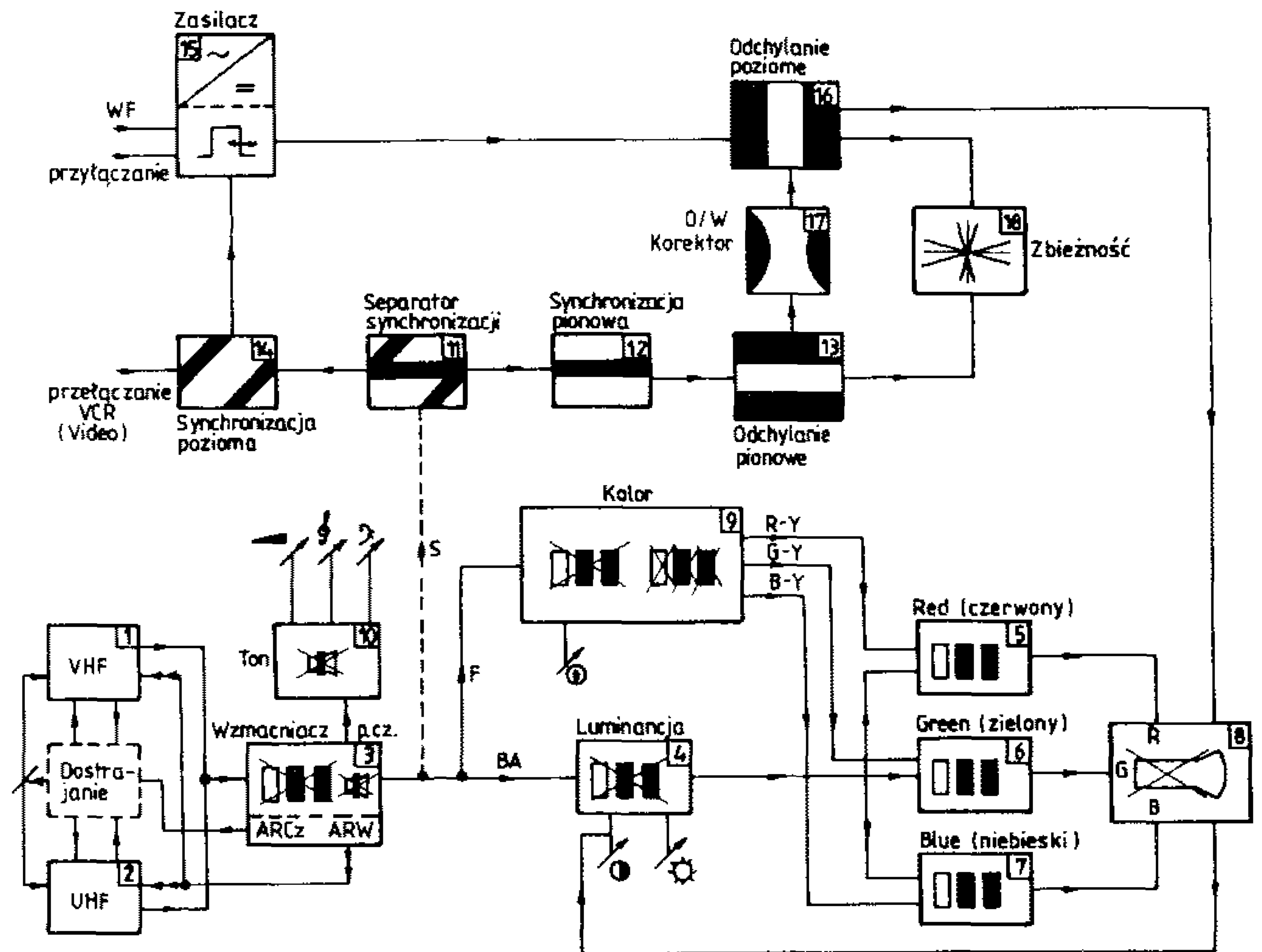
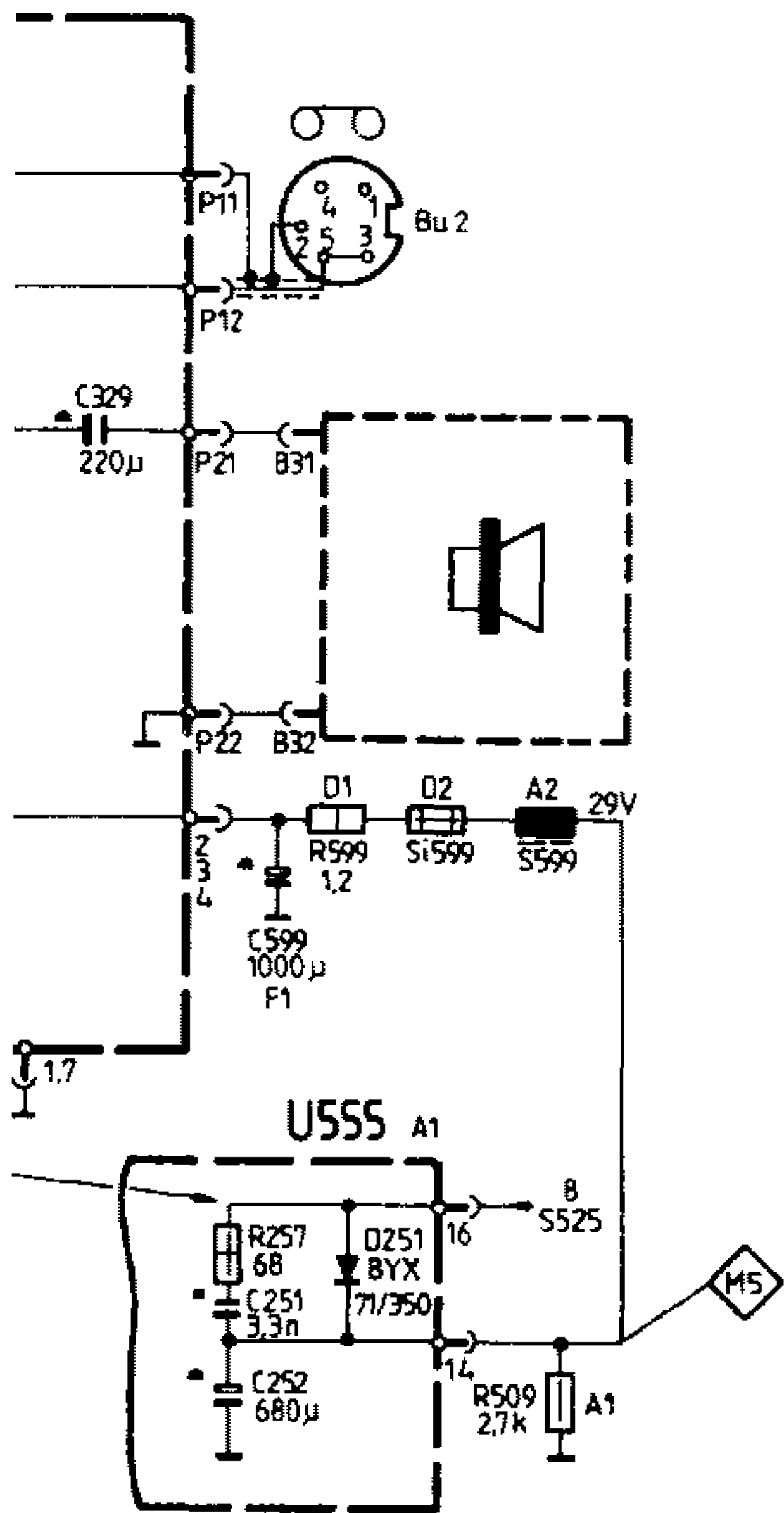
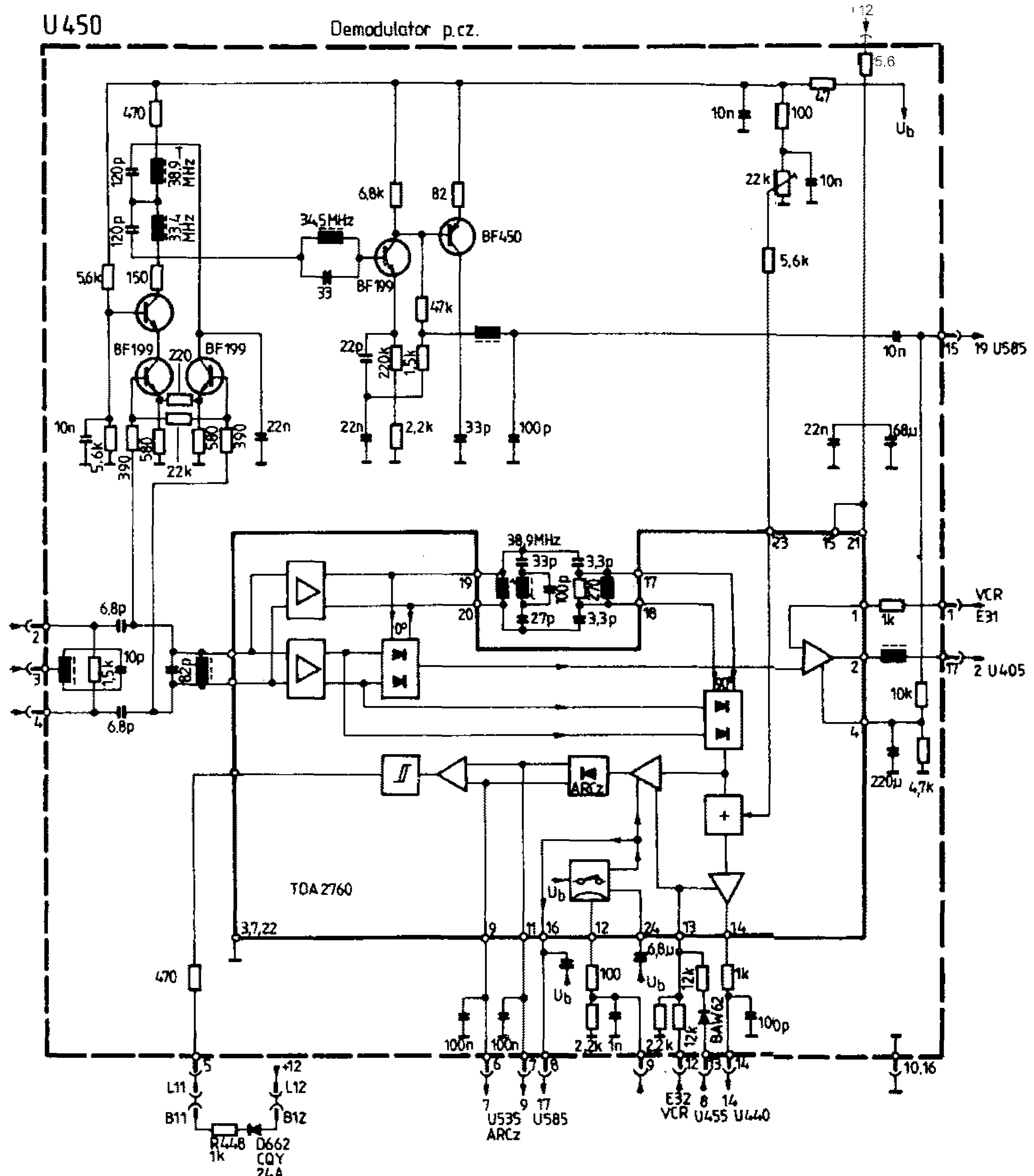
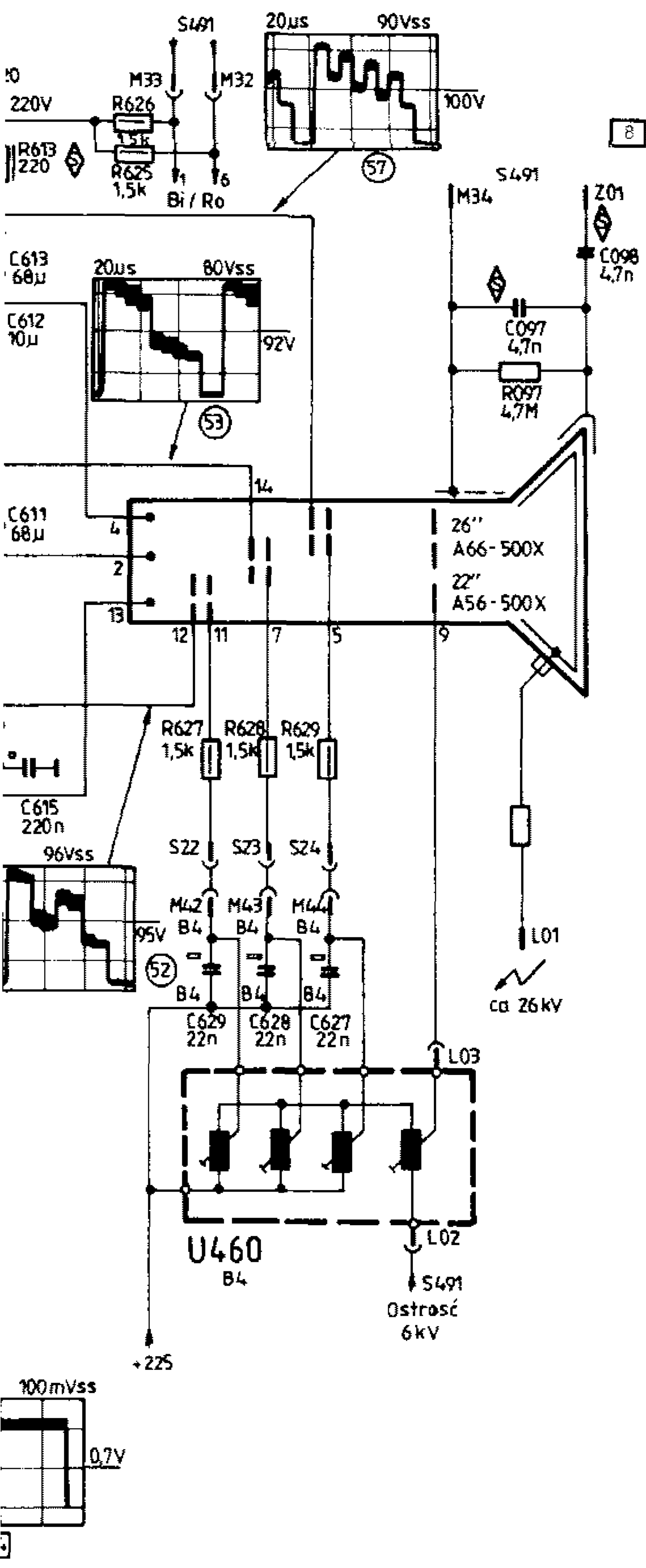


# Schemat blokowy



# PHILIPS CHASSIS K12

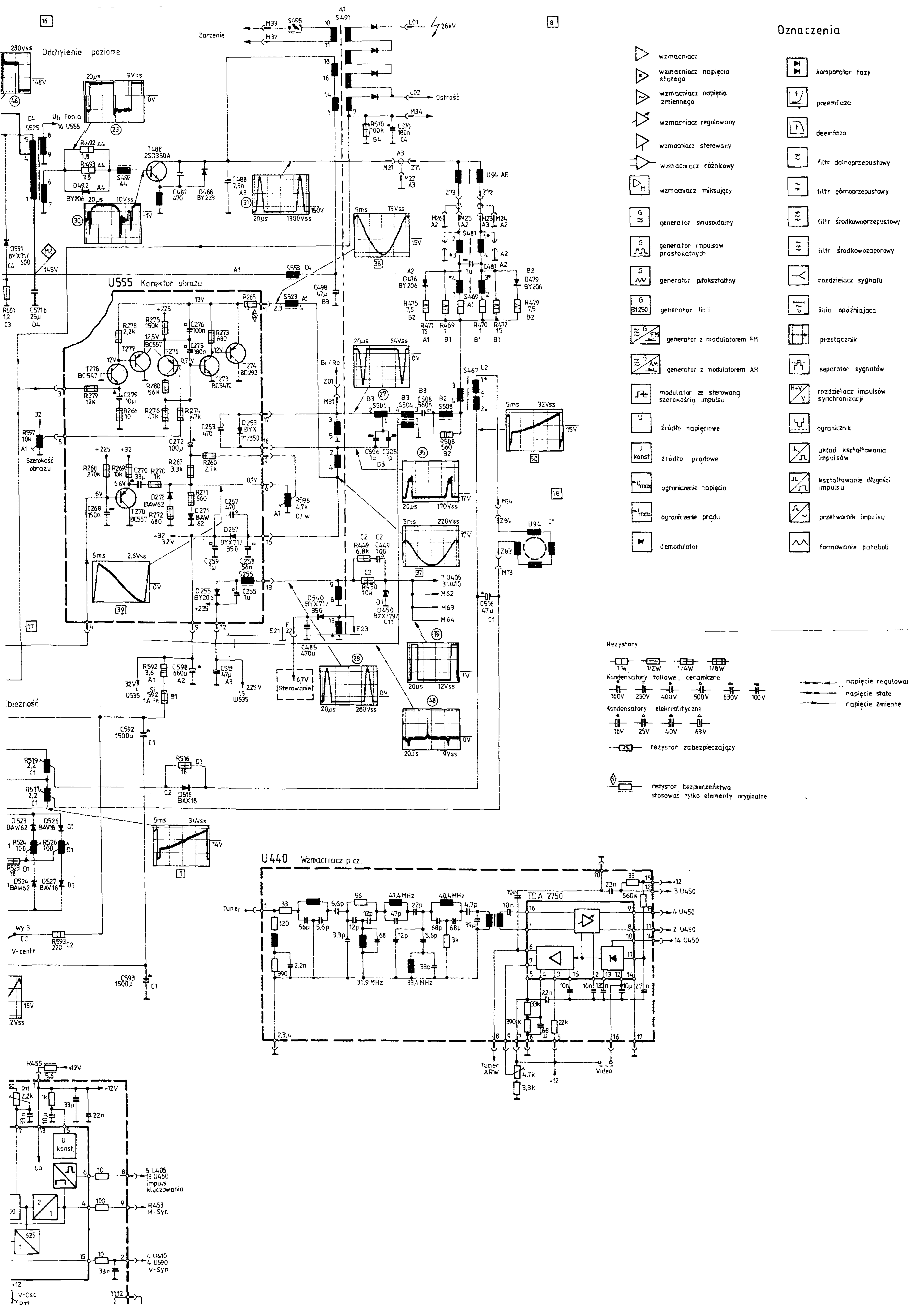
- D 20 C 840/841
- D 22 C 845/848/874
- D 26 C 785/794/862/864/869/870/878
- 880/882/883/884/885/886/888
- 889/892/894/895/897/898/899



# Oznaczenia

- wzmacniacz
- wzmacniacz napięcia stałego
- wzmacniacz napięcia zmiennego
- wzmacniacz regulowany
- wzmacniacz sterowany
- wzmacniacz różnicowy
- wzmacniacz miksujący
- generator sinusoidalny
- generator impulsów prostokątnych
- generator piłkastości
- generator linii
- generator z modulatorem FM
- generator z modulatorem AM
- modulator ze sterowaną szerokością impulsu
- źródło napięciowe
- źródło prądowe
- ograniczenie napięcia
- ograniczenie prądu
- demodulator
- komparator fazy
- preemfaza
- deemfaza
- filtr dolnoprzepustowy
- filtr górnoprzepustowy
- filtr środkowoprzepustowy
- filtr środkowozaporowy
- rozdzielacz sygnału
- linia opóźniająca
- przełącznik
- separator sygnałów
- rozdzielacz impulsów synchronizacji
- ogranicznik
- układ kształtowania impulsów
- kształtowanie długości impulsu
- przetwornik impulsu
- formowanie paraboli

- Rezystory**
- 1W
  - 1/2W
  - 1/4W
  - 1/8W
- Kondensatory foliowe, ceramiczne**
- 160V
  - 250V
  - 400V
  - 500V
  - 630V
  - 100V
- Kondensatory elektrolityczne**
- 16V
  - 25V
  - 40V
  - 63V
- rezystor zabezpieczający
  - rezystor bezpieczeństwa stosować tylko elementy oryginalne
- Napięcia**
- napięcie regulowane
  - napięcie stałe
  - napięcie zmienne



FONIA

U585 F1

