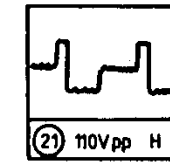
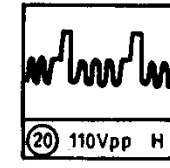
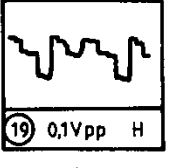
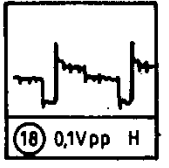
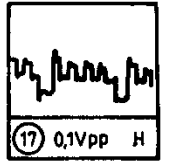
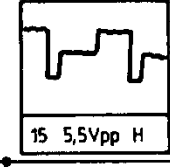
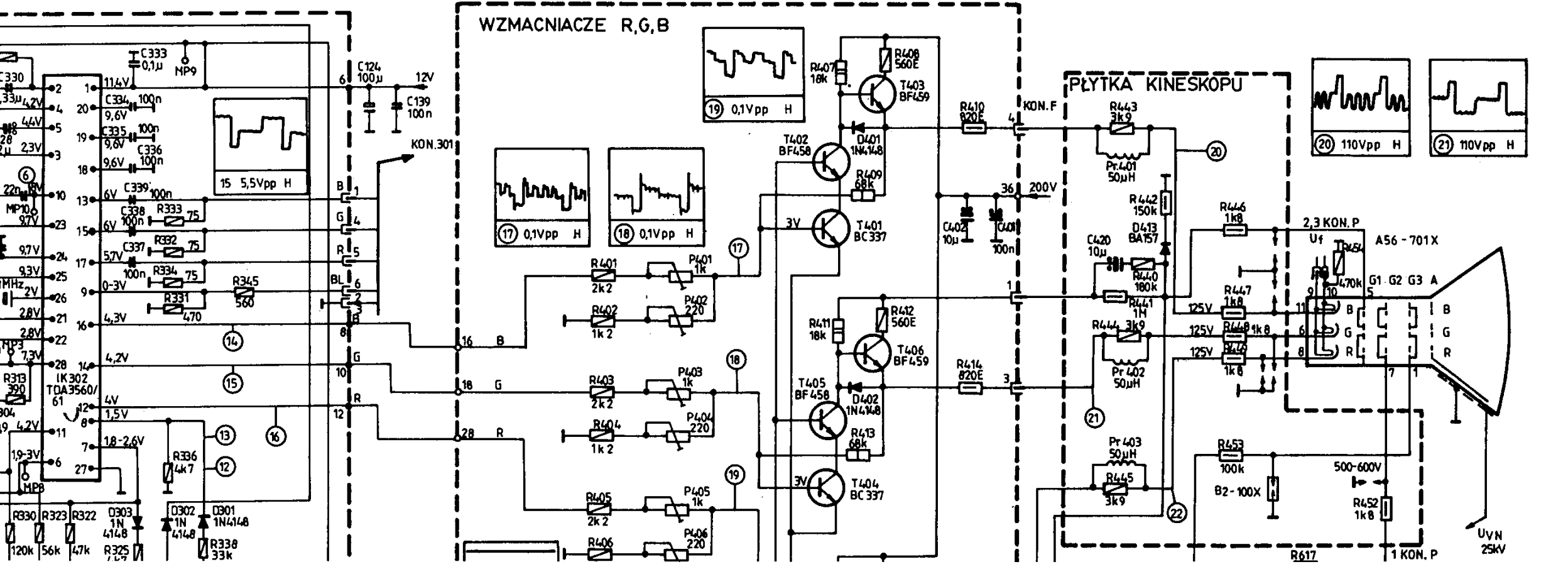
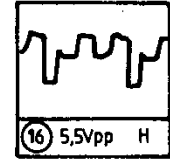
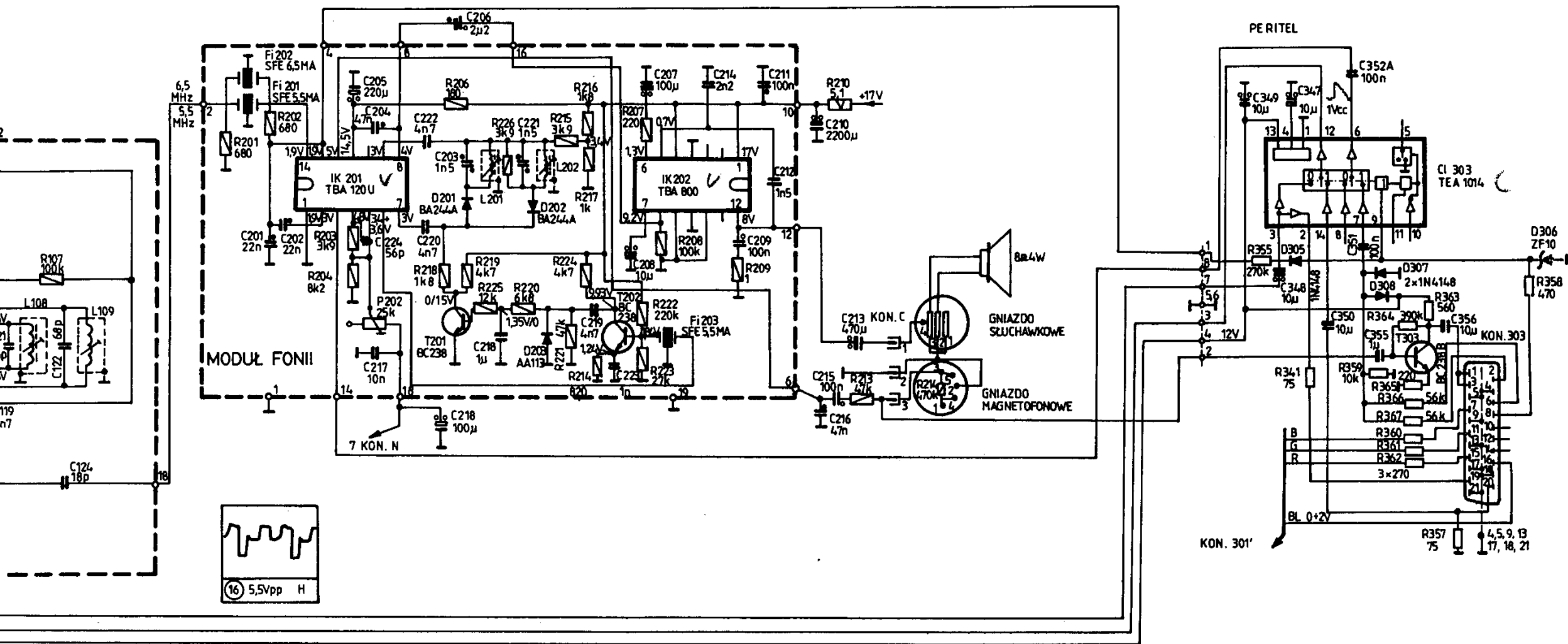
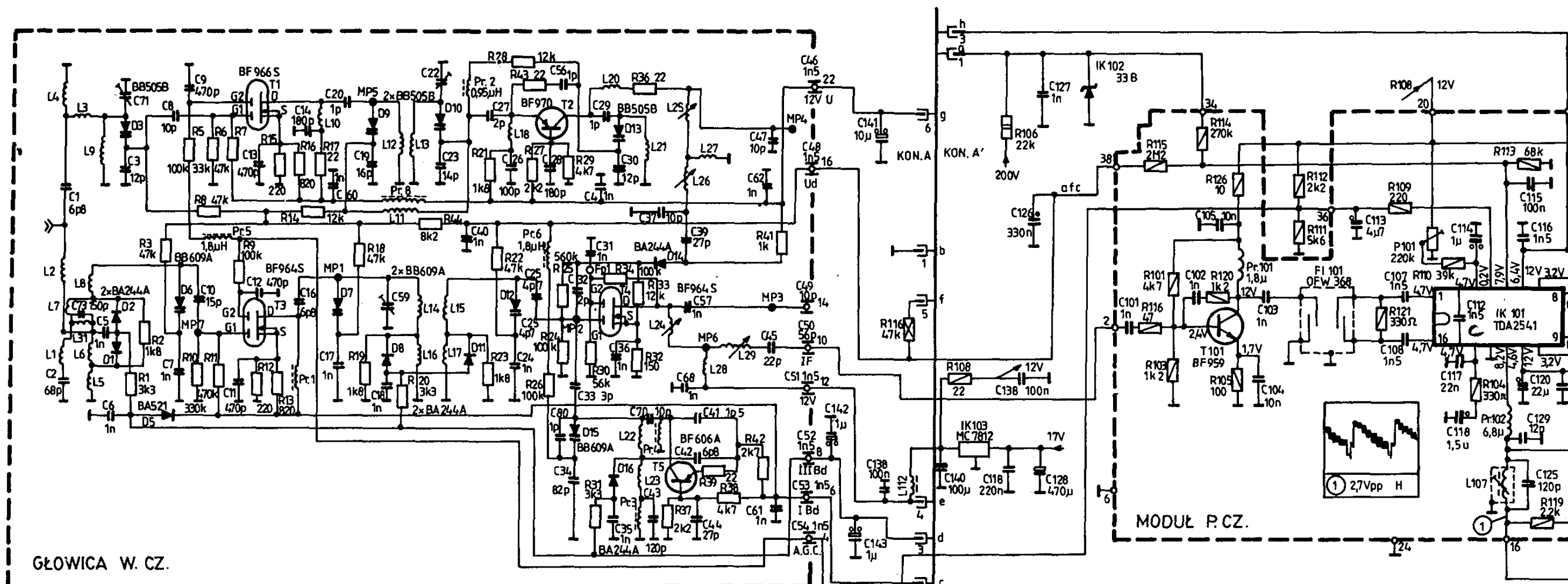


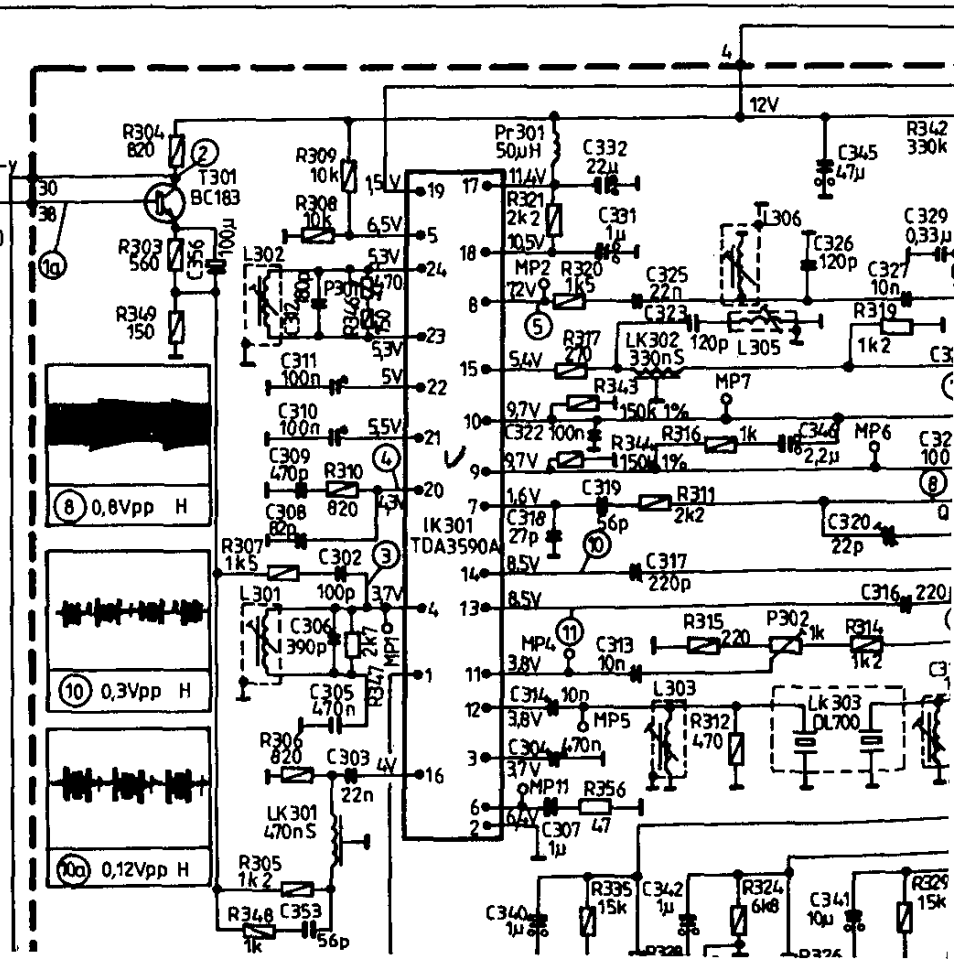
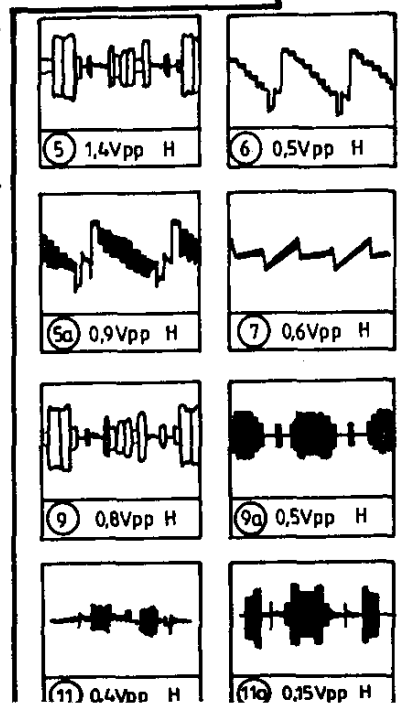
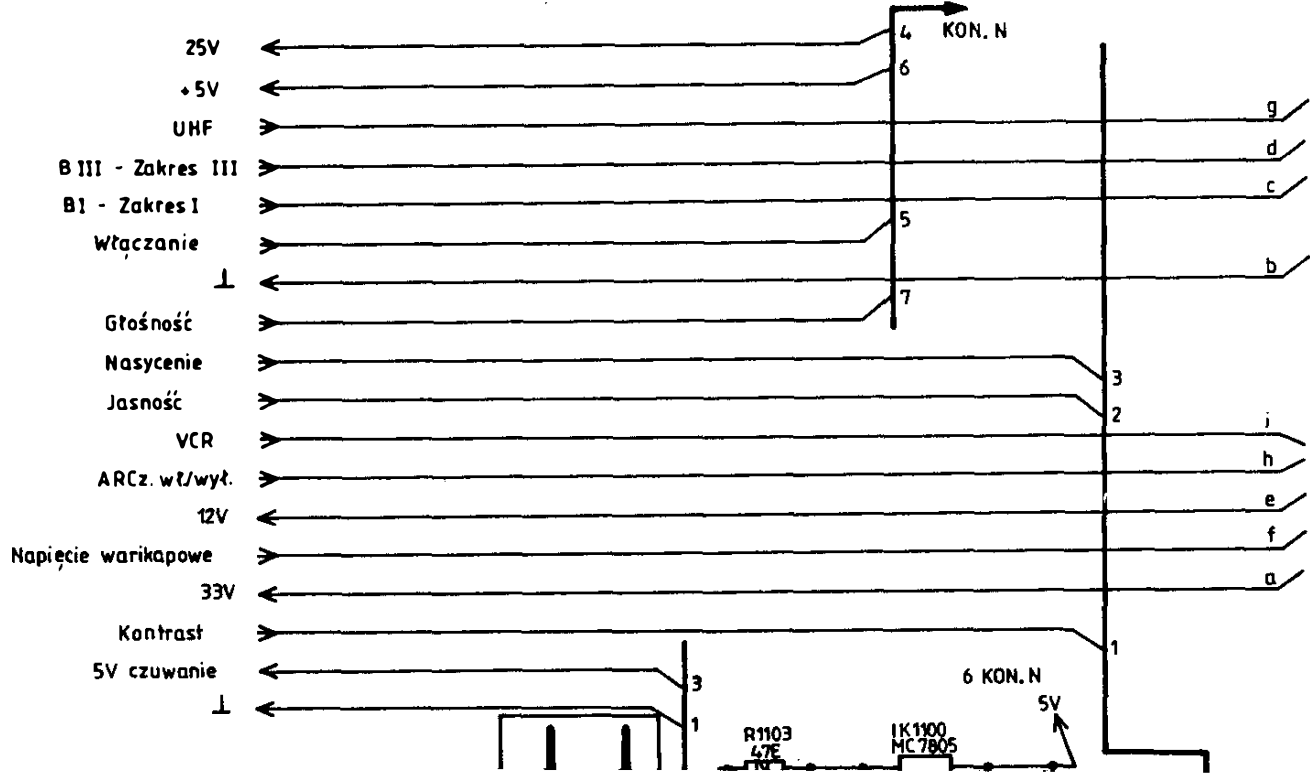
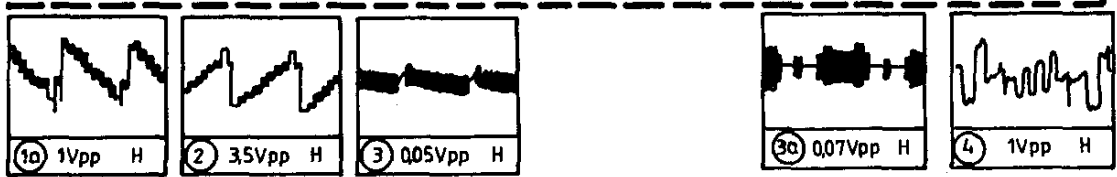
POLKOLOR 5671





GŁOWICA W. CZ.

MODUŁ P.C.

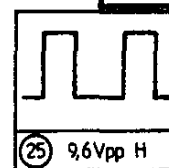
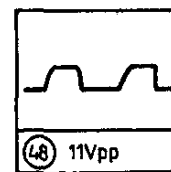
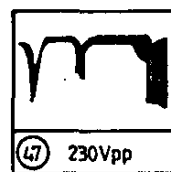
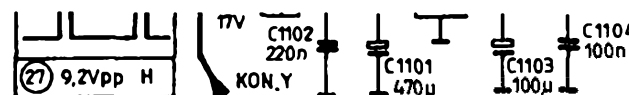


NA PRZEBIEGACH PODANO WARTOŚCI MIĘDZYSZCZYTOWE

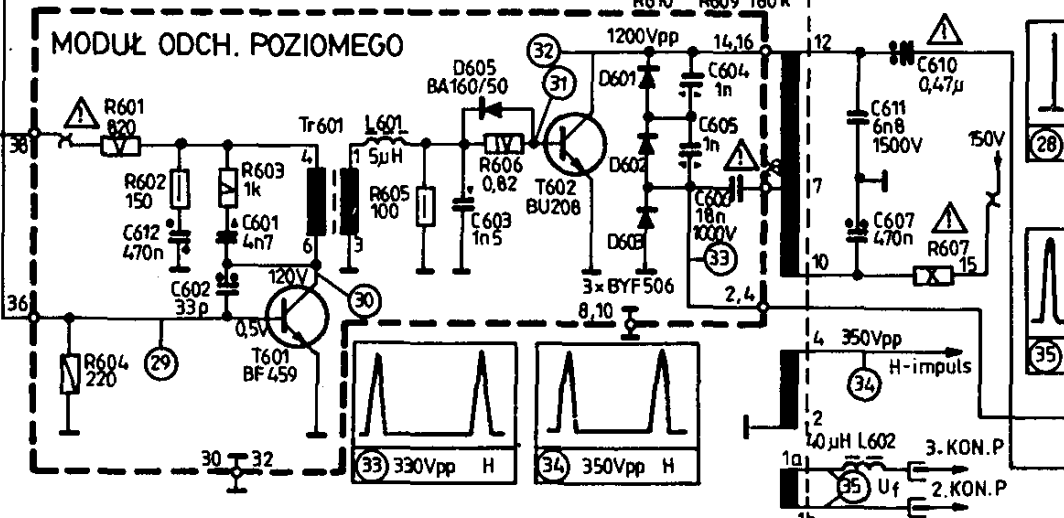
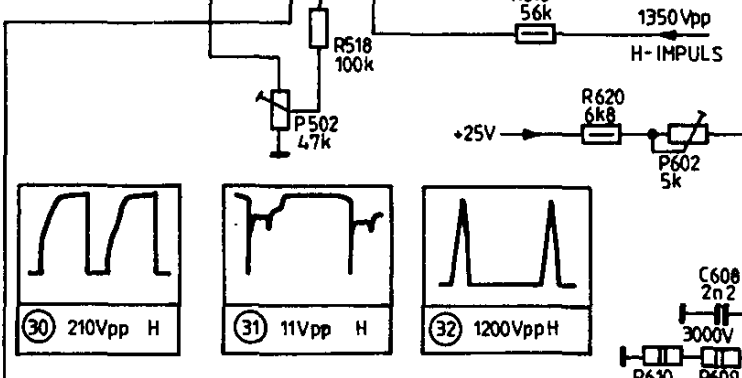
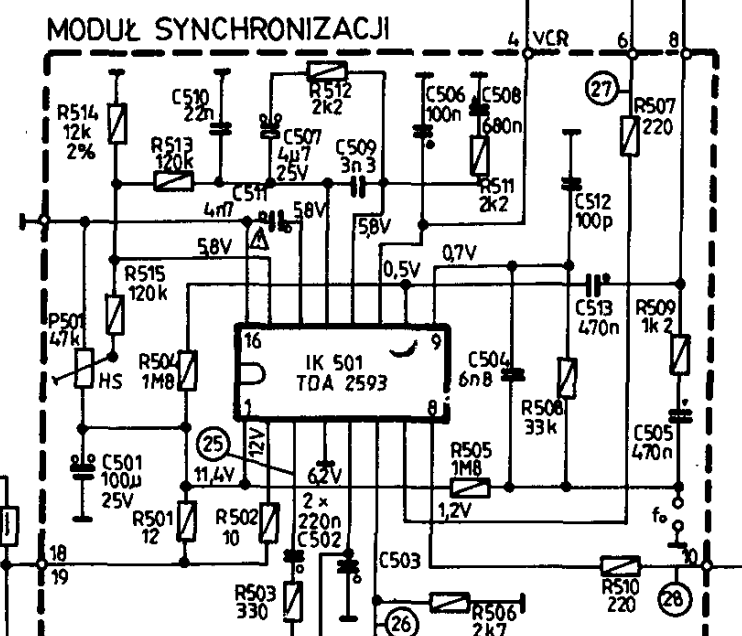
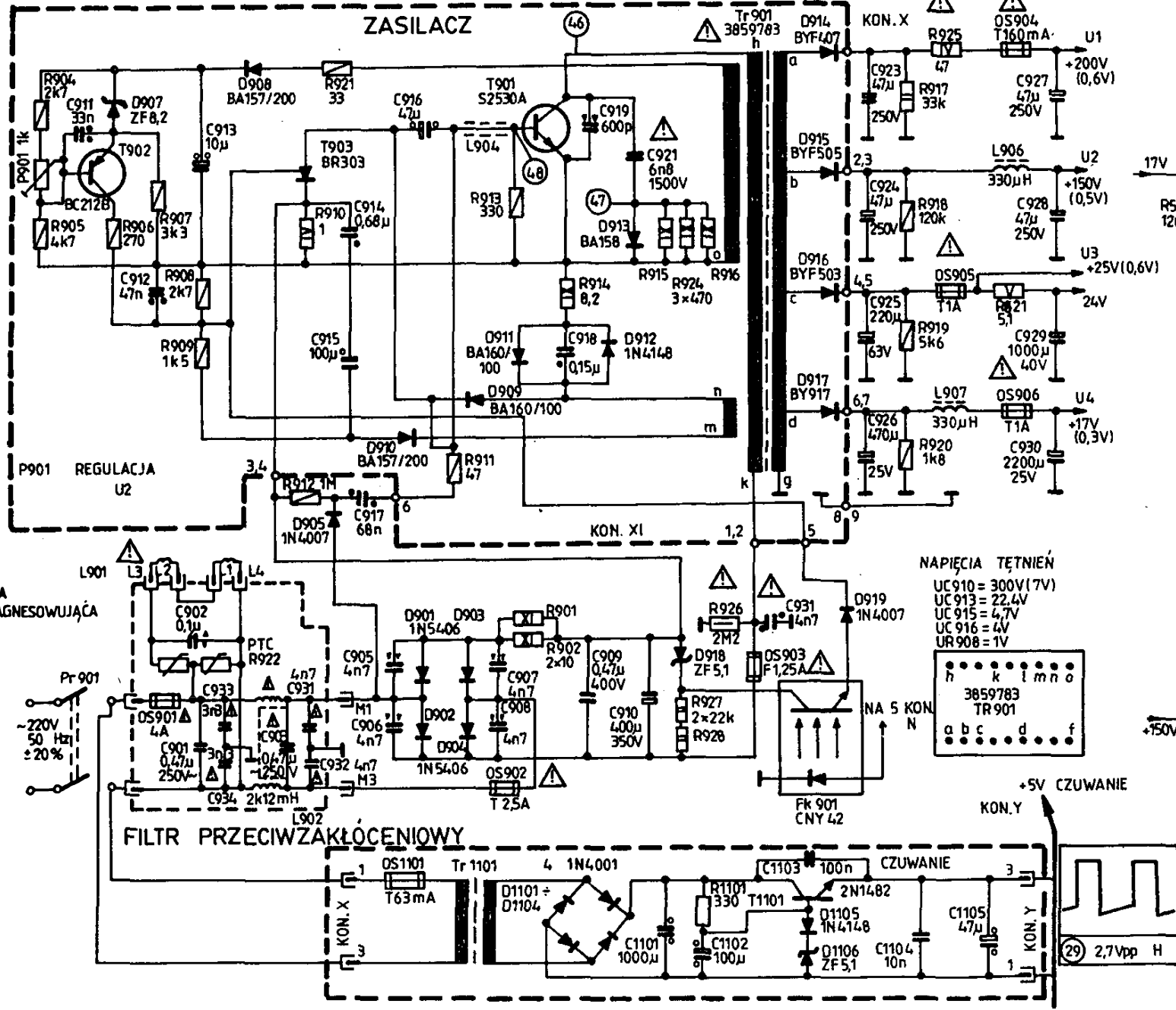
PRZEBIEGI 46, 47 I 48 ODNIESIONE SĄ DO EMITERA T901

WSZYSTKIE ELEMENTY POŁĄCZONE Z TRANSFORMATOREM TR 901 SĄ NA POTENCJALE SIECI

ELEMENTY, OZNACZONE TYM ZNAKIEM MOGĄ BYĆ ZASTĄPIONE TYLKO ORYGINALNYMI



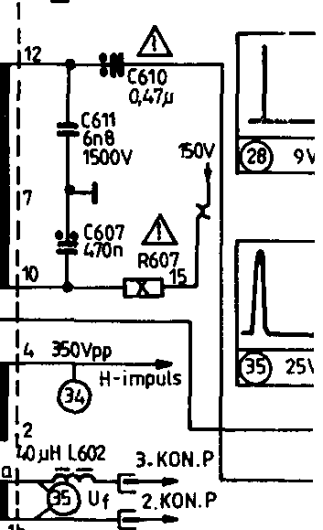
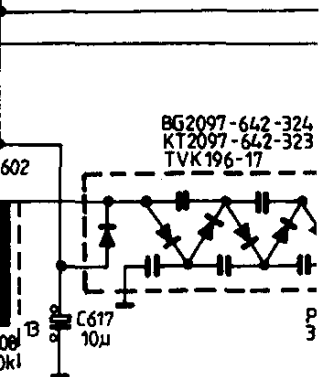
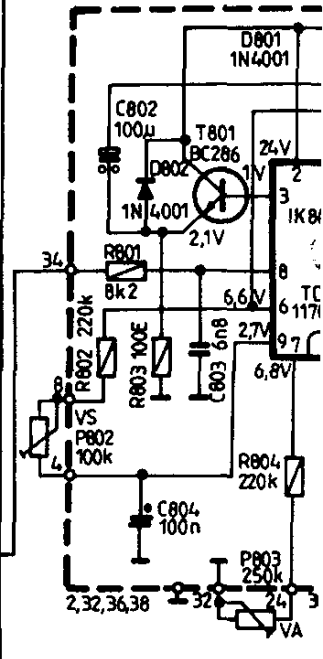
### DEKODER SECAM PAL



NAPIĘCIA TĘTNIEN

UC 910 =	300V (7V)
UC 913 =	22.4V
UC 915 =	4.7V
UC 916 =	4V
UR 908 =	1V

### MODUŁ ODCHYLENIA



CEWKA RÓZMAGNESOWUJĄCA

FILTR PRZECIWIĄKŁOCENIOWY

+5V CZUWANIE