

0
1
2
3
4
5
6
7
8
9
A
B
C
D
E
F
G
H
I
J
K
L
M
N
O
P
Q
R
S
T
U
V
W
X
Y
Z
AA
AB
AC
AD
AE
AF
AG
AH
AI
AJ
AK
AL
AM
AN
AO
AP
AQ
AR
AS
AT
AU
AV
AW
AX
AY
AZ
BA
BB
BC
BD
BE
BF
BG
BH
BI
BJ
BK
BL
BM
BN
BO
BP
BQ
BR
BS
BT
BU
BV
BW
BX
BY
BZ
CA
CB
CC
CD
CE
CF
CG
CH
CI
CJ
CK
CL
CM
CN
CO
CP
CQ
CR
CS
CT
CU
CV
CW
CX
CY
CZ
DA
DB
DC
DD
DE
DF
DG
DH
DI
DJ
DK
DL
DM
DN
DO
DP
DQ
DR
DS
DT
DU
DV
DW
DX
DY
DZ
EA
EB
EC
ED
EE
EF
EG
EH
EI
EJ
EK
EL
EM
EN
EO
EP
EQ
ER
ES
ET
EU
EV
EW
EX
EY
EZ
FA
FB
FC
FD
FE
FF

E, EA, AUS, MY, SP, MX MODEL

EXCEPT MD: 5.1 CA, ASP, UK, IT, G, EE MODEL

IC502
EXPANDER

SURROUND ON: 0.4
SURROUND OFF: 4.8

E, EA, AUS, MY, SP, MX MODEL

CD OFF: 0
ON: 5.1

TUNER MD/RH: 7.3
CD, TAPE: 0

TUNER MD/RH: 7.3
CD, TAPE: 0

IC731
ELECTRICAL
VOLUME

Q731
SLUR SWITCH

Q738
MUTE DRIVE

Q739
MUTE DRIVE

Q731
MUTE DRIVE

Q732
MUTE DRIVE

IC730SL
NJU730SL

CN502
16P
B-TO-B

- UP
- DOWN
- STEREO
- TUNED
- DO.PLL
- CE.PLL
- DO.PLL
- CLK.PLL
- DATA.SP
- DATA.SP
- NC
- NC
- D.GND
- PRESSET LED
- MAIN LED (E ONLY)
- M.GND
- M.GND
- SUBILED (E ONLY)
- PONSURR. LED
- BL UP
- DI 7622
- CLK 7622
- AU BUS
- CD KEY
- D3
- D2
- D1
- D0
- OPCLK
- KEY1
- KEY RSQ
- NC
- NC
- SIFANA

TO DISPLAY BOARD CN201

TO DISPLAY BOARD CN203

A GND

+7.5V

-12V

+5.5V

R701

C708

C709

C710

C711

C712

C713

C714

C715

C716

C717

C718

C719

C720

C721

C722

C723

C724

C725

C726

C727

C728

C729

C730

C731

C732

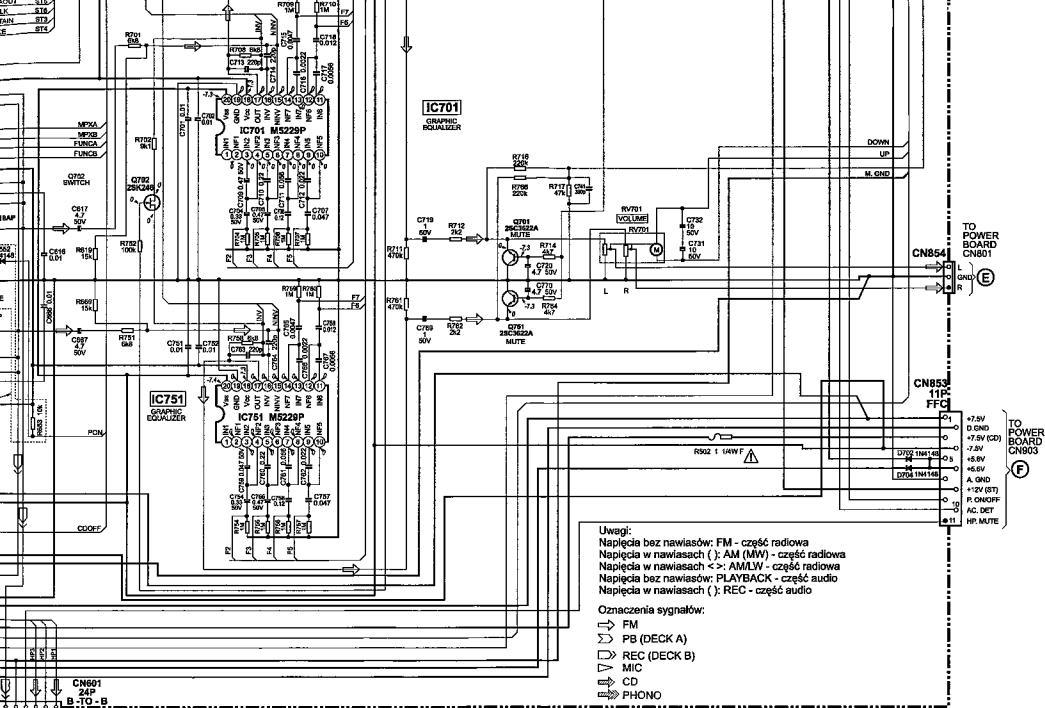
C733

C734

C735

C736

ADJUT S15
CLK S16
TAIN S17
S14



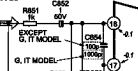
Zestaw audio Sony HCD-H650/H650M (strona 1/4)

PWER BOARD

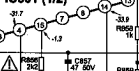
CA, E, ALR, EA, NY, SP, MK MODEL

IC801

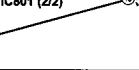
STK4152M2
STK4142M2
POWER AMP
REF. LN. IT, G,
EE MODEL



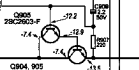
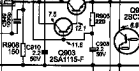
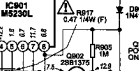
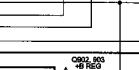
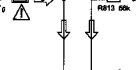
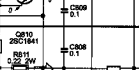
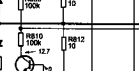
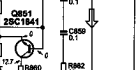
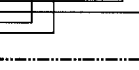
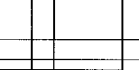
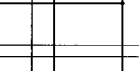
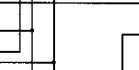
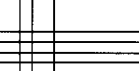
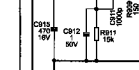
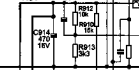
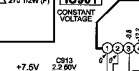
IC801 (1/2)



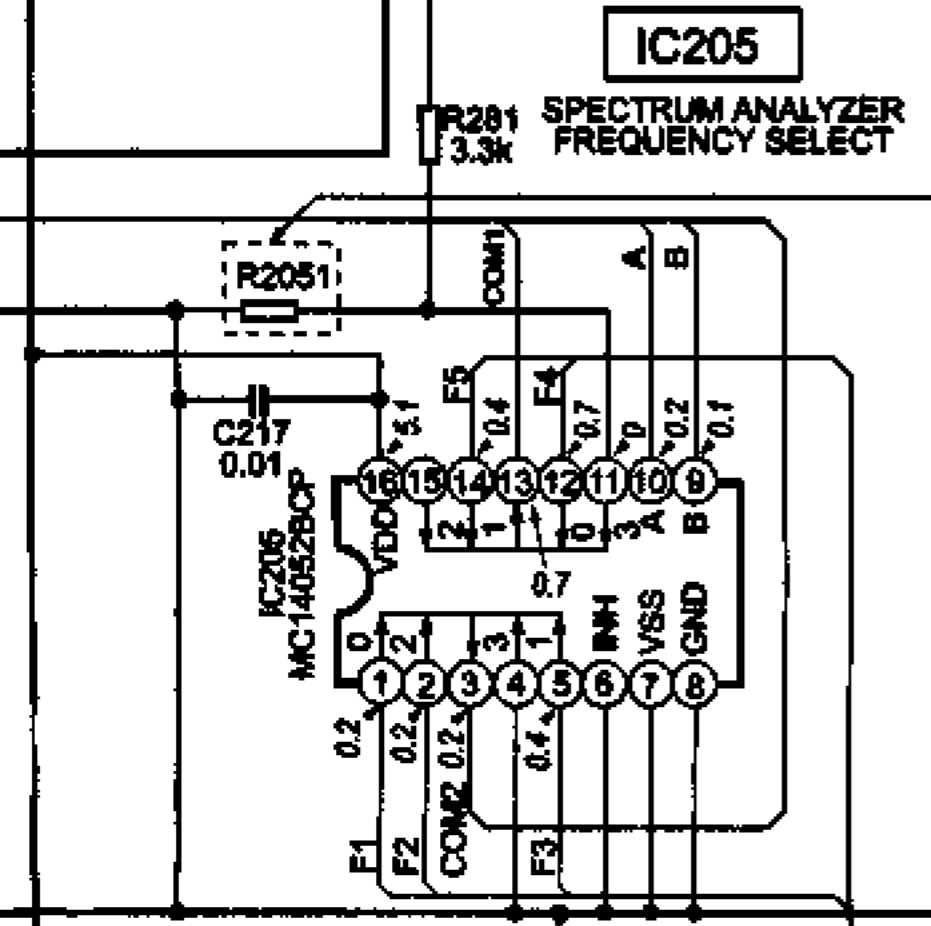
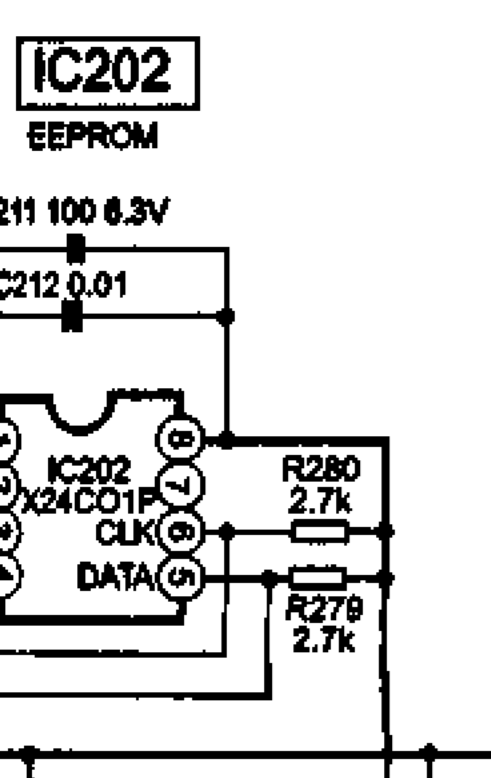
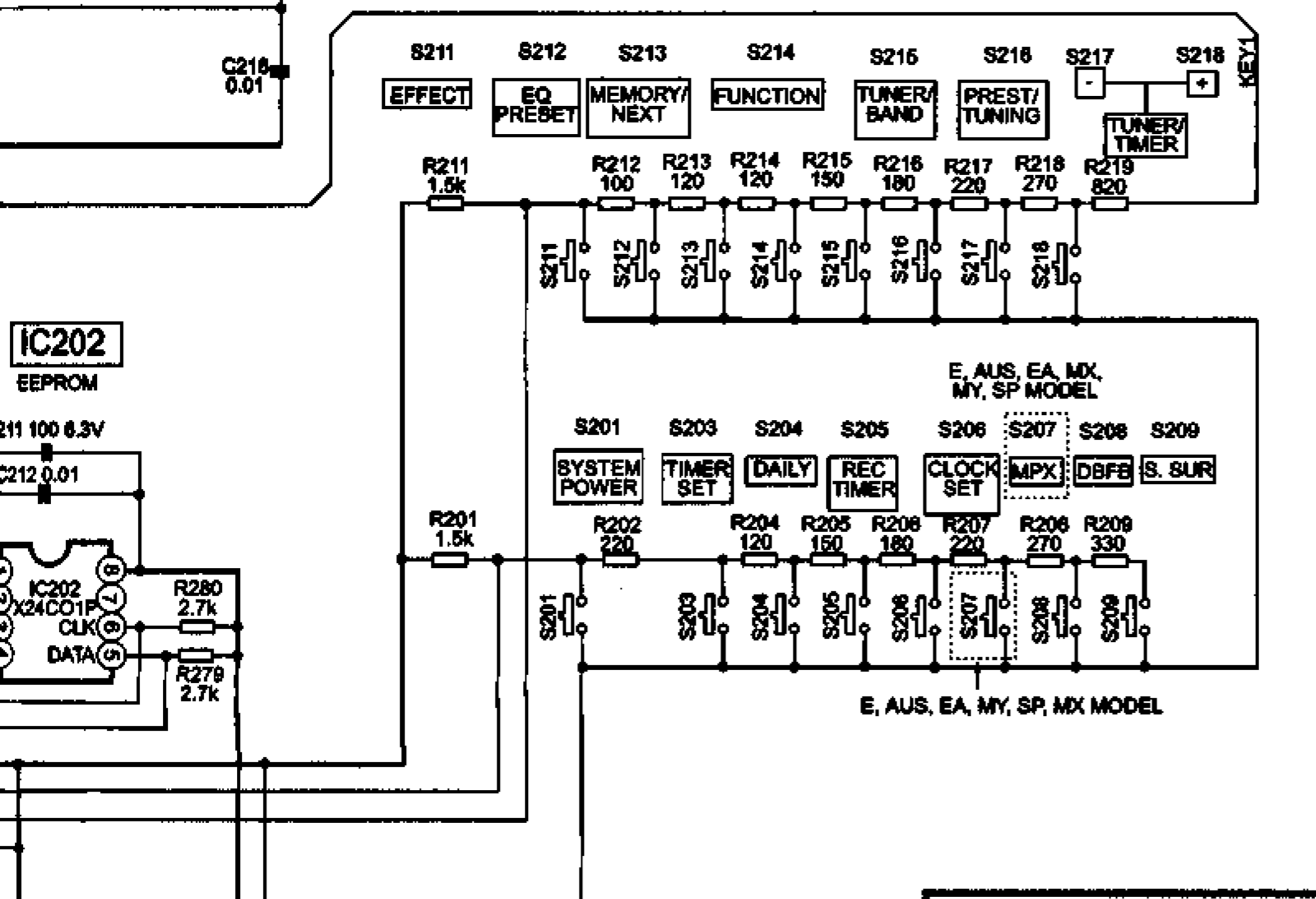
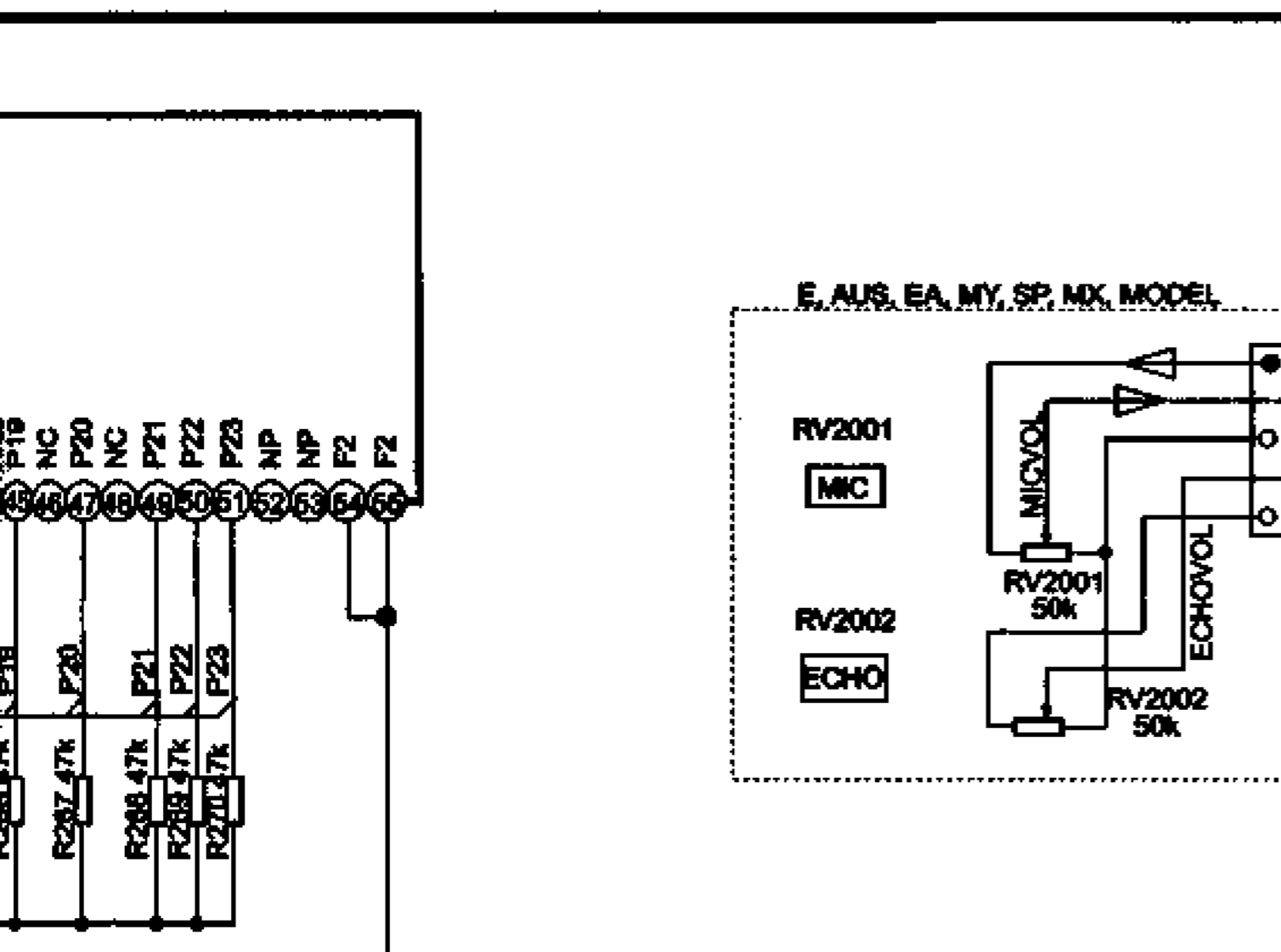
IC801 (2/2)



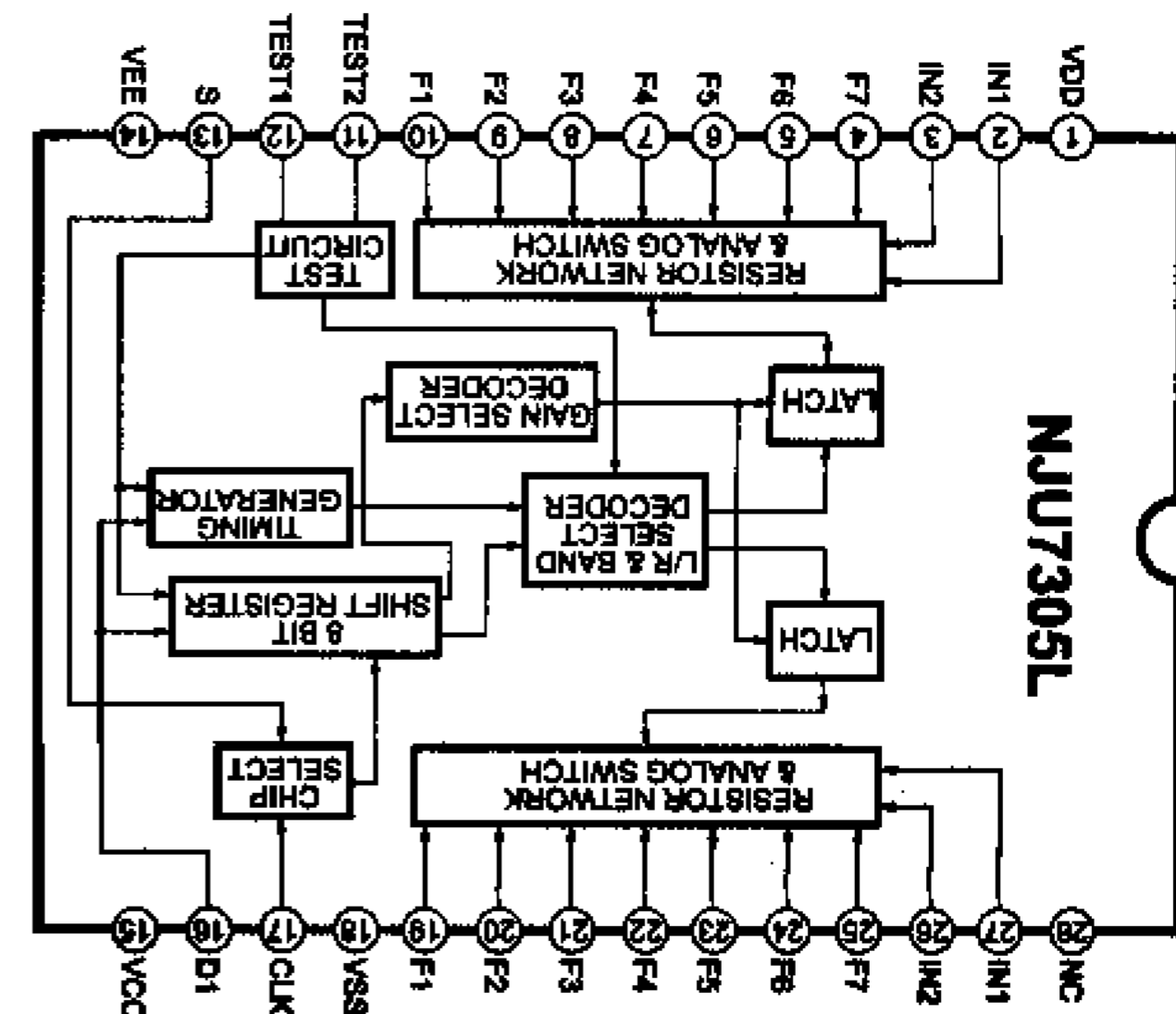
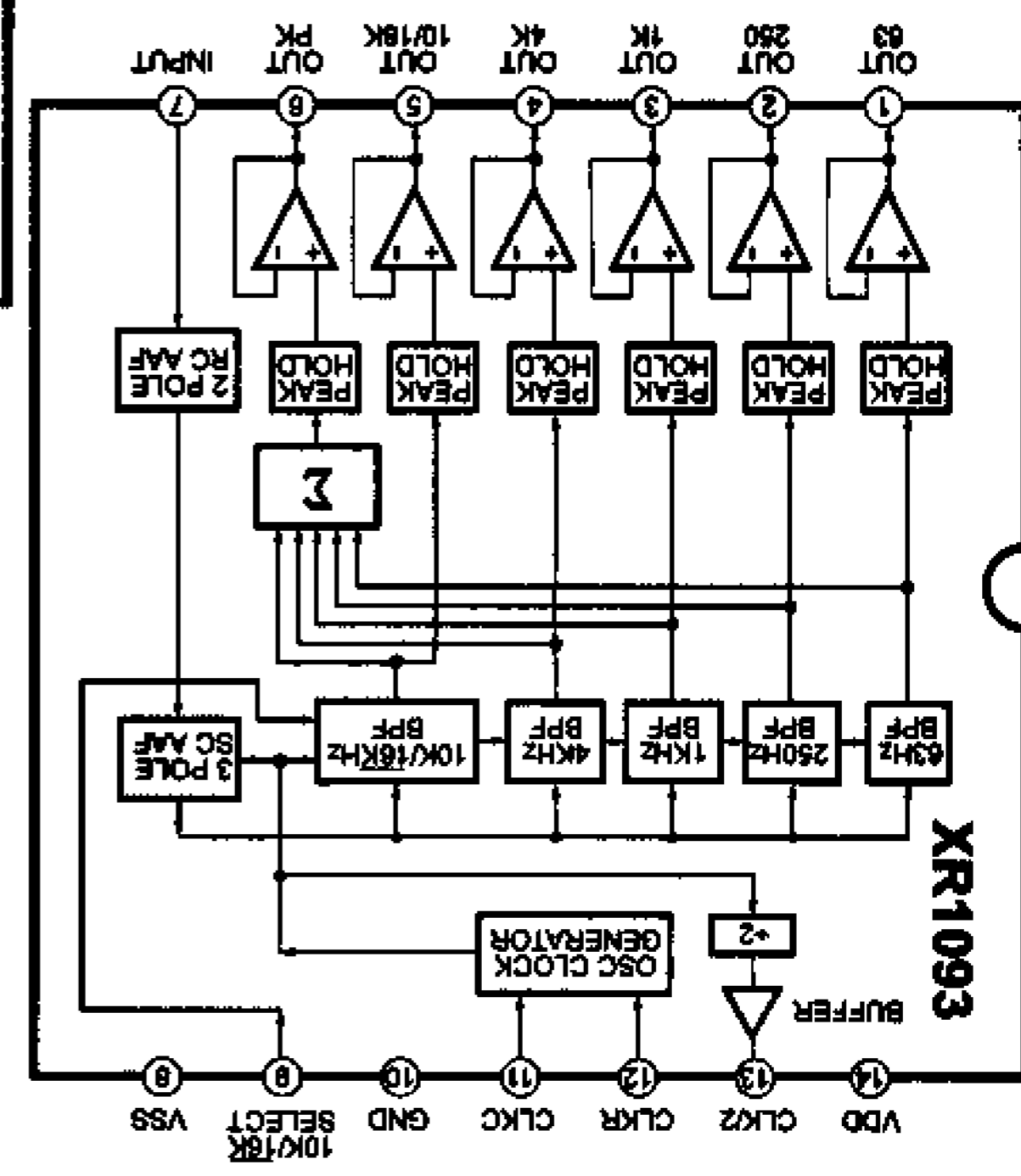
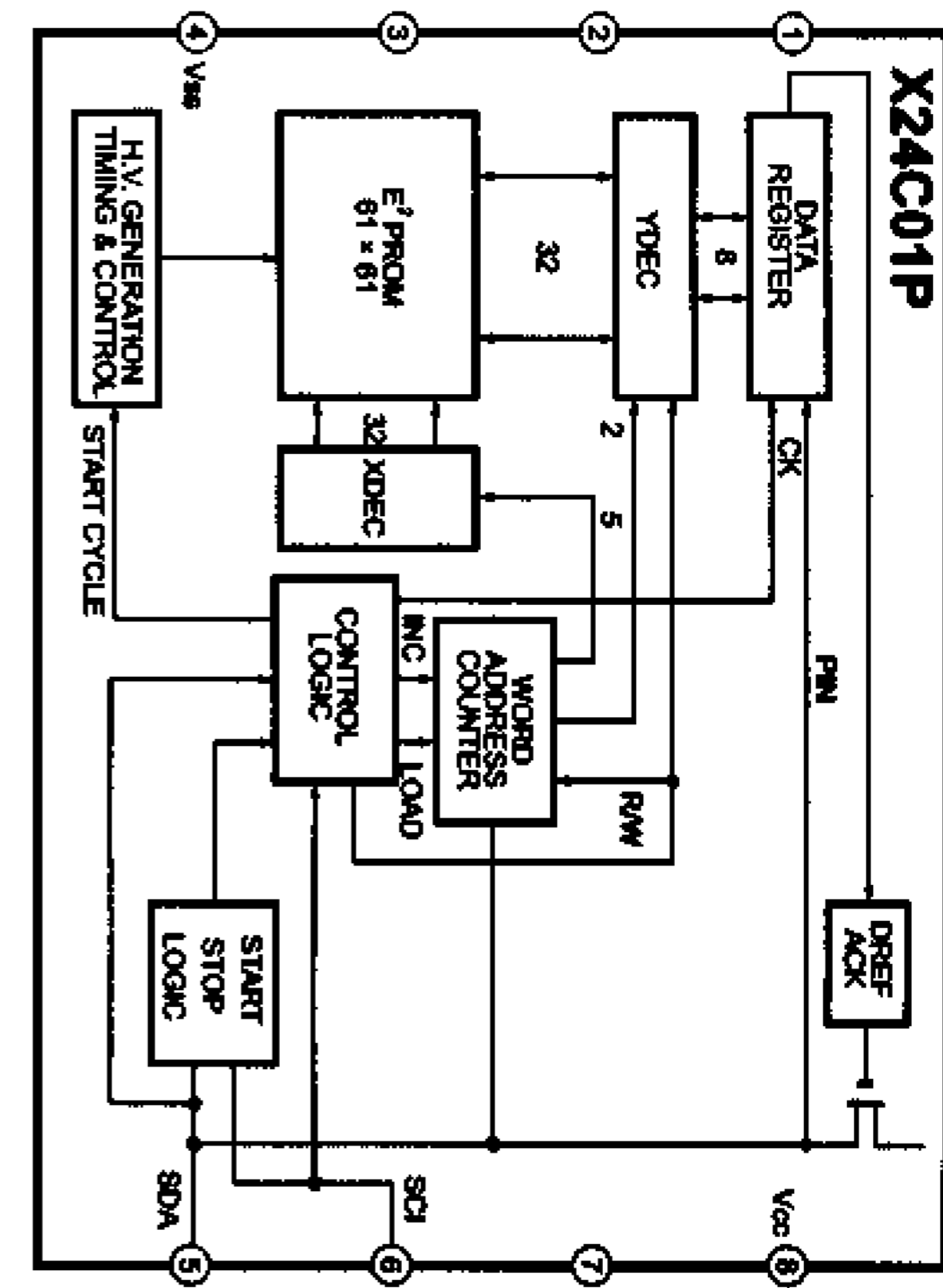
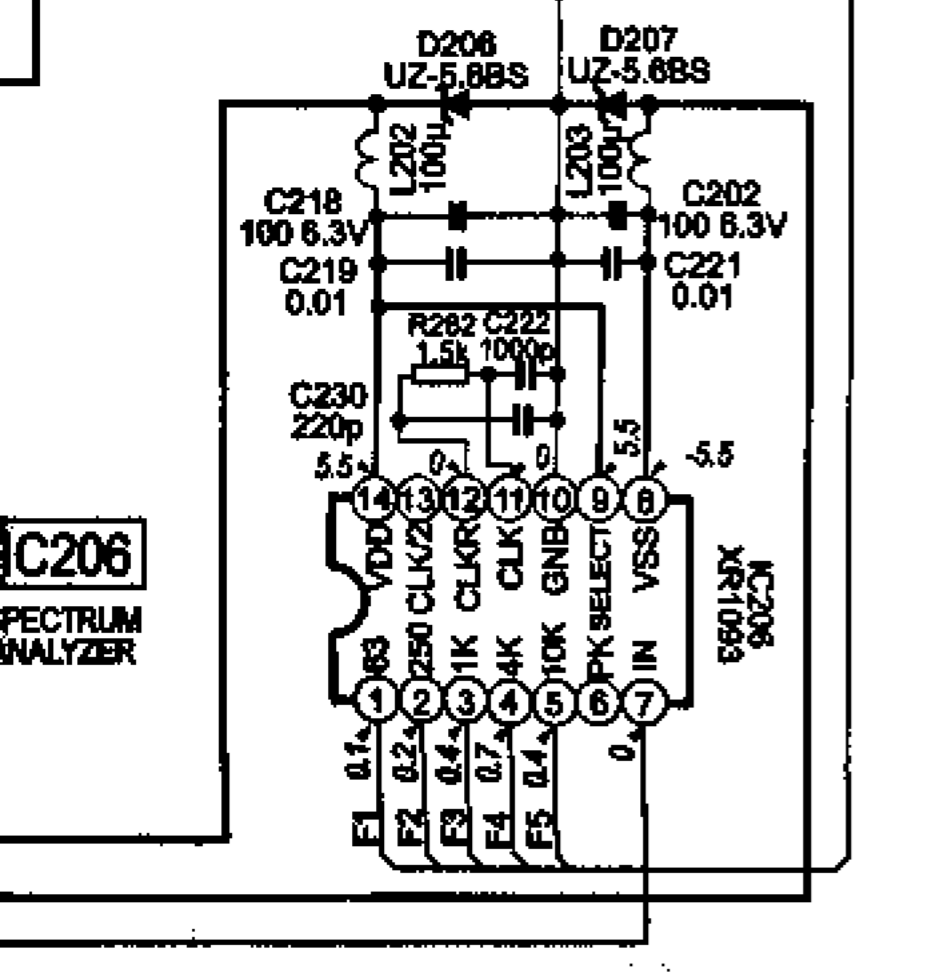
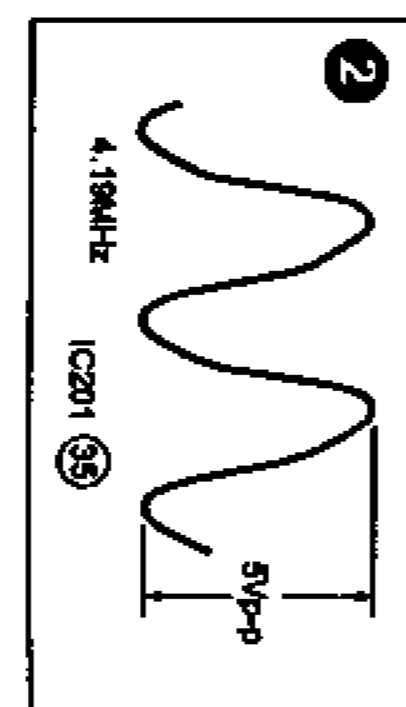
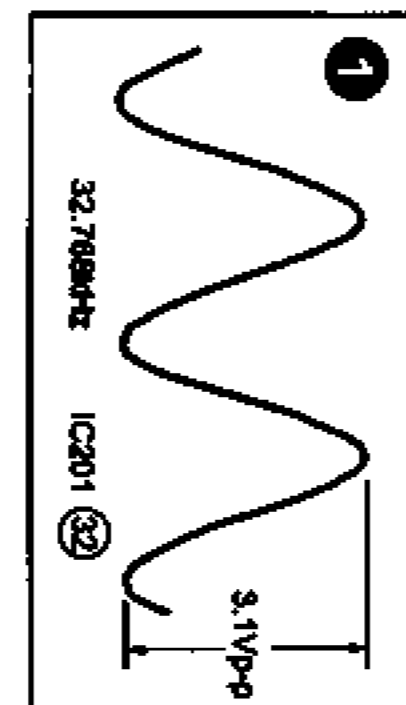
IC901



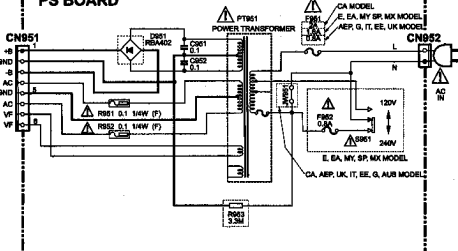
Zestaw audio Sony HCD-H650/H650M (strona 2/4)



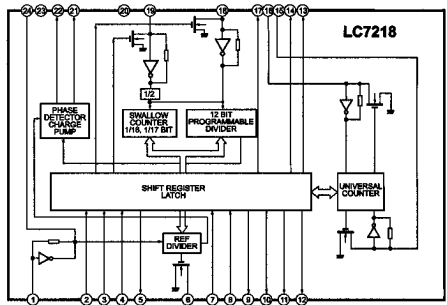
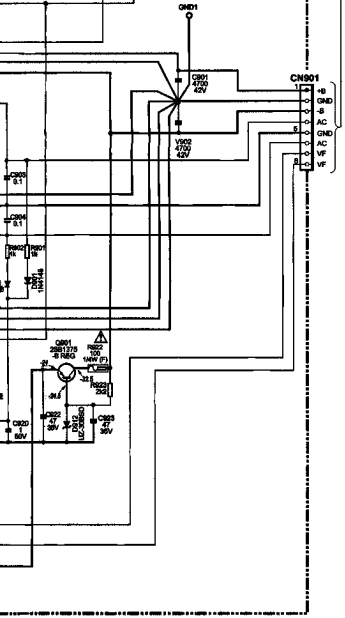
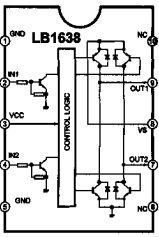
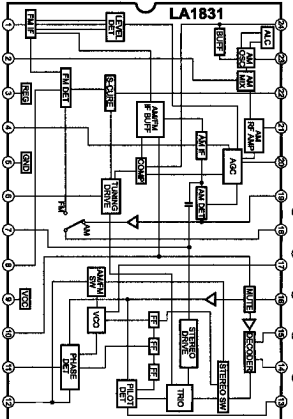
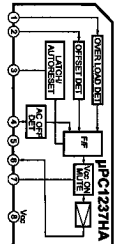
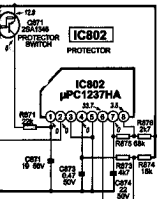
R2051	MODEL
0	AEP/UK
470	G
1.1k	IT
2.2k	E, AUS, EA, MY, SP, MX
5.6k	EE



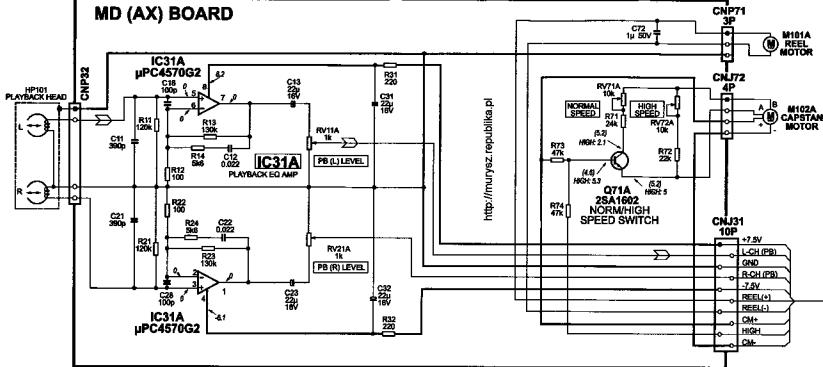
PS BOARD



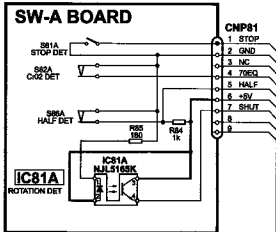
- FM
- CA: Kanada
 - EA: Arabia Saudyjska
 - EE: Europa Zachodnia
 - IT: Woohy
 - AUS: Australia
 - G: Niemcy
 - MA: Malezja
 - SP: Singapur
 - MC: Meksyk



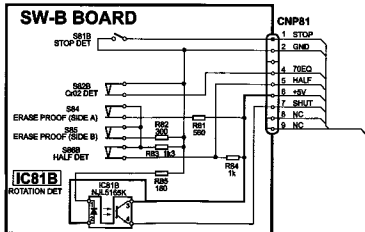
MD (AX) BOARD



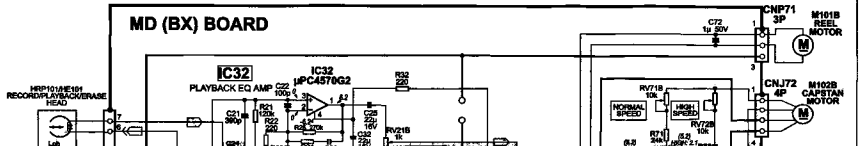
SW-A BOARD



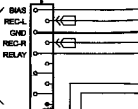
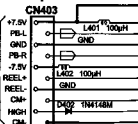
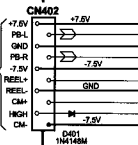
SW-B BOARD



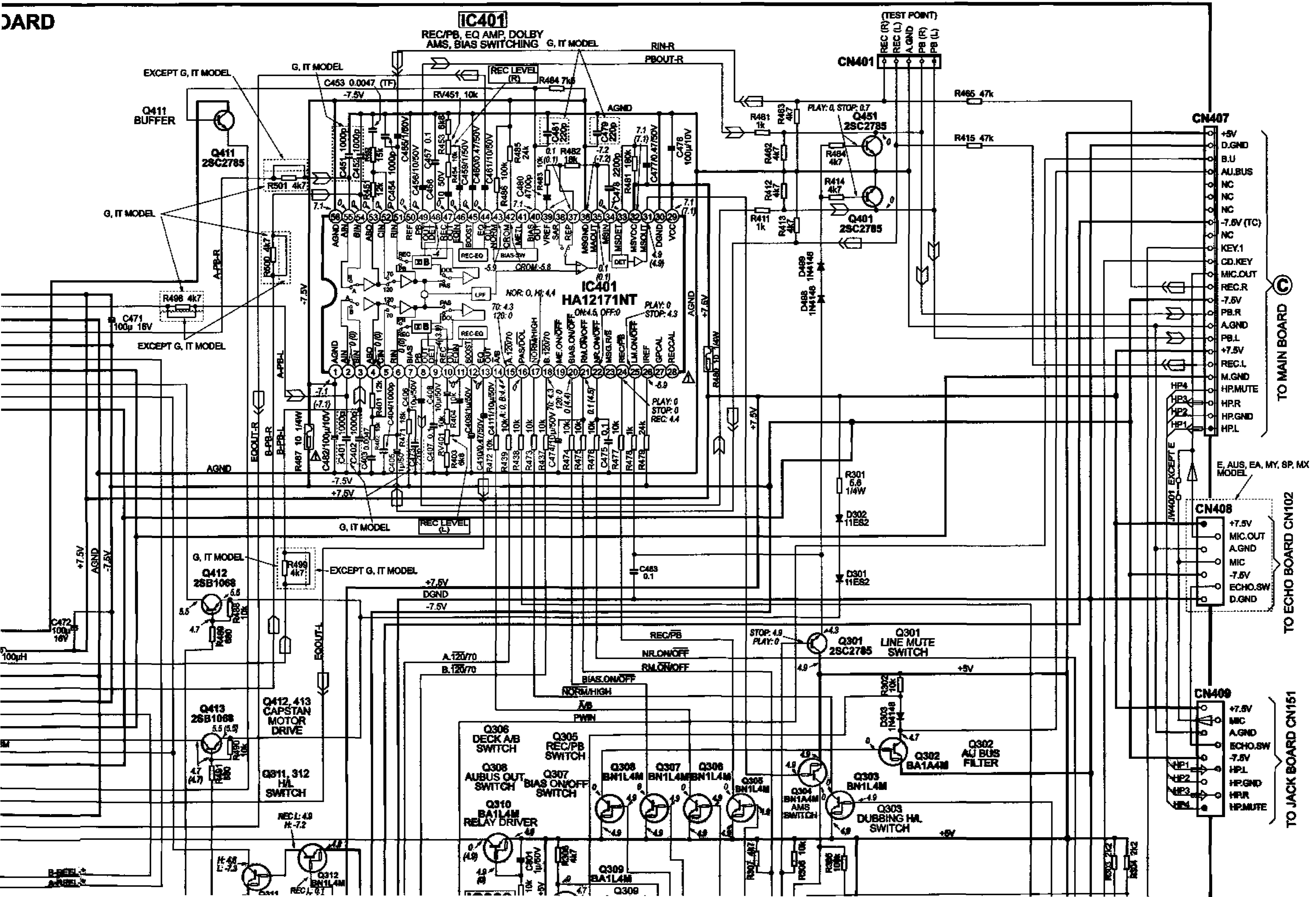
MD (BX) BOARD



TC BOARD



IC401
REC/PB, EQ AMP, DOLBY
AMS, BIAS SWITCHING G, IT MODEL



CN401 (TEST POINT)
REC (RV)
REC (L)
A.GND
PB (R)
PB (L)

CN407
+5V
D.GND
B.U
AU.BUS
NC
NC
NC
-7.5V (TC)
NC
KEY.1
CD.KEY
MIC.OUT
REC.R
REC.L
-7.5V
PB.R
A.GND
PB.L
+7.5V
REC.L
M.GND
HP.MUTE
H.P.R
H.P.GND
H.P.L

TO MAIN BOARD

CN408
+7.5V
MIC.OUT
A.GND
MIC
-7.5V
ECHO.SW
D.GND

TO ECHO BOARD CN102

CN409
+7.5V
MIC
A.GND
ECHO.SW
-7.5V
H.P.L
H.P.GND
H.P.R
H.P.MUTE

TO JACK BOARD CN151

E, AUS, EA, MY, SP, MX
MODEL

EXCEPT G, IT MODEL

G, IT MODEL

G, IT MODEL

EXCEPT G, IT MODEL

G, IT MODEL

EXCEPT G, IT MODEL

G, IT MODEL

+7.5V

AGND

-7.5V

AGND

-7.5V

+7.5V

-7.5V

+7.5V

DGND

-7.5V

+7.5V

-7.5V

+7.5V

-7.5V

+7.5V

-7.5V

+7.5V

-7.5V

+7.5V

-7.5V

+7.5V

-7.5V

+7.5V

-7.5V

+7.5V

-7.5V

+7.5V

-7.5V

+7.5V

-7.5V

+7.5V

-7.5V

+7.5V

-7.5V

+7.5V

-7.5V

+7.5V

-7.5V

+7.5V

-7.5V

+7.5V

-7.5V

+7.5V

-7.5V

+7.5V

-7.5V

+7.5V

-7.5V

+7.5V

-7.5V

+7.5V

-7.5V

+7.5V

-7.5V

+7.5V

-7.5V

+7.5V

-7.5V

+7.5V

-7.5V

+7.5V

-7.5V

+7.5V

-7.5V

+7.5V

-7.5V

+7.5V

-7.5V

+7.5V

-7.5V

+7.5V

-7.5V

+7.5V

-7.5V

+7.5V

-7.5V

+7.5V

-7.5V

+7.5V

-7.5V

+7.5V

-7.5V

+7.5V

-7.5V

+7.5V

-7.5V

+7.5V

-7.5V

+7.5V

-7.5V

+7.5V

-7.5V

+7.5V

-7.5V

+7.5V

-7.5V

+7.5V

-7.5V

+7.5V

-7.5V

+7.5V

-7.5V

+7.5V

-7.5V

+7.5V

-7.5V

+7.5V

-7.5V

+7.5V

-7.5V

+7.5V

-7.5V

+7.5V

-7.5V

+7.5V

-7.5V

+7.5V

-7.5V

+7.5V

-7.5V

+7.5V

-7.5V

+7.5V

-7.5V

+7.5V

-7.5V

+7.5V

-7.5V

+7.5V

-7.5V

+7.5V

-7.5V

+7.5V

-7.5V

+7.5V

-7.5V

+7.5V

-7.5V

+7.5V

-7.5V

+7.5V

-7.5V

+7.5V

-7.5V

+7.5V

-7.5V

+7.5V

-7.5V

+7.5V

-7.5V

+7.5V

-7.5V

+7.5V

-7.5V

+7.5V

-7.5V

+7.5V

-7.5V

+7.5V

-7.5V

+7.5V

-7.5V

+7.5V

-7.5V

+7.5V

-7.5V

+7.5V

-7.5V

+7.5V

-7.5V

+7.5V

-7.5V

+7.5V

-7.5V

+7.5V

-7.5V

+7.5V

-7.5V

+7.5V

-7.5V

+7.5V

-7.5V

+7.5V

-7.5V

+7.5V

-7.5V

+7.5V

-7.5V

+7.5V

-7.5V

+7.5V

-7.5V

+7.5V

-7.5V

+7.5V

-7.5V

+7.5V

-7.5V

+7.5V

-7.5V

+7.5V

-7.5V

+7.5V

-7.5V

+7.5V

-7.5V

+7.5V

-7.5V

+7.5V

-7.5V

+7.5V

-7.5V

+7.5V

-7.5V

+7.5V

-7.5V

+7.5V

-7.5V

+7.5V

-7.5V

+7.5V

-7.5V

+7.5V

-7.5V

+7.5V

-7.5V

+7.5V

-7.5V

+7.5V

-7.5V

+7.5V

-7.5V

+7.5V

-7.5V

+7.5V

-7.5V

+7.5V

-7.5V

+7.5V

-7.5V

+7.5V

-7.5V

+7.5V

-7.5V

+7.5V

-7.5V

+7.5V

-7.5V

+7.5V

-7.5V

+7.5V

-7.5V

+7.5V

-7.5V

+7.5V

-7.5V

+7.5V

-7.5V

+7.5V

-7.5V

+7.5V

-7.5V

+7.5V

-7.5V

+7.5V

-7.5V

+7.5V

-7.5V

+7.5V

-7.5V

+7.5V

-7.5V

+7.5V

-7.5V

+7.5V

-7.5V

+7.5V

-7.5V

+7.5V

-7.5V

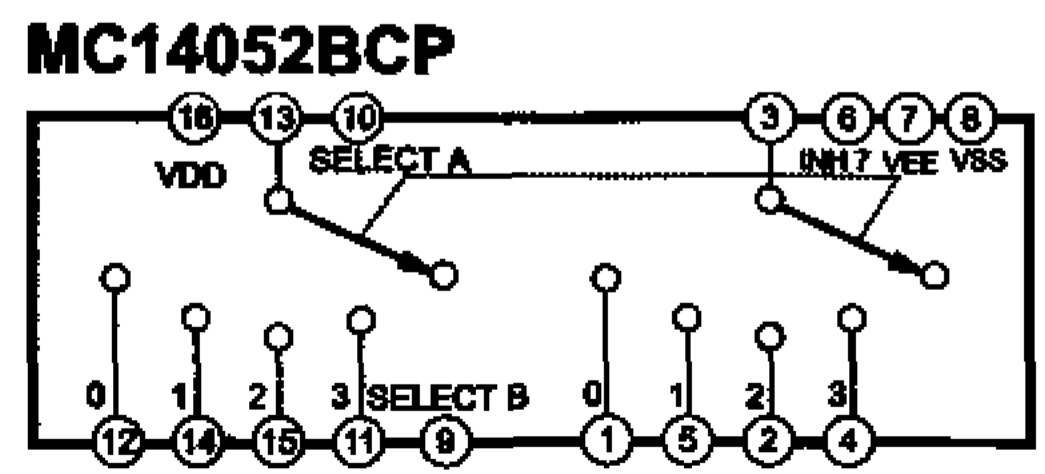
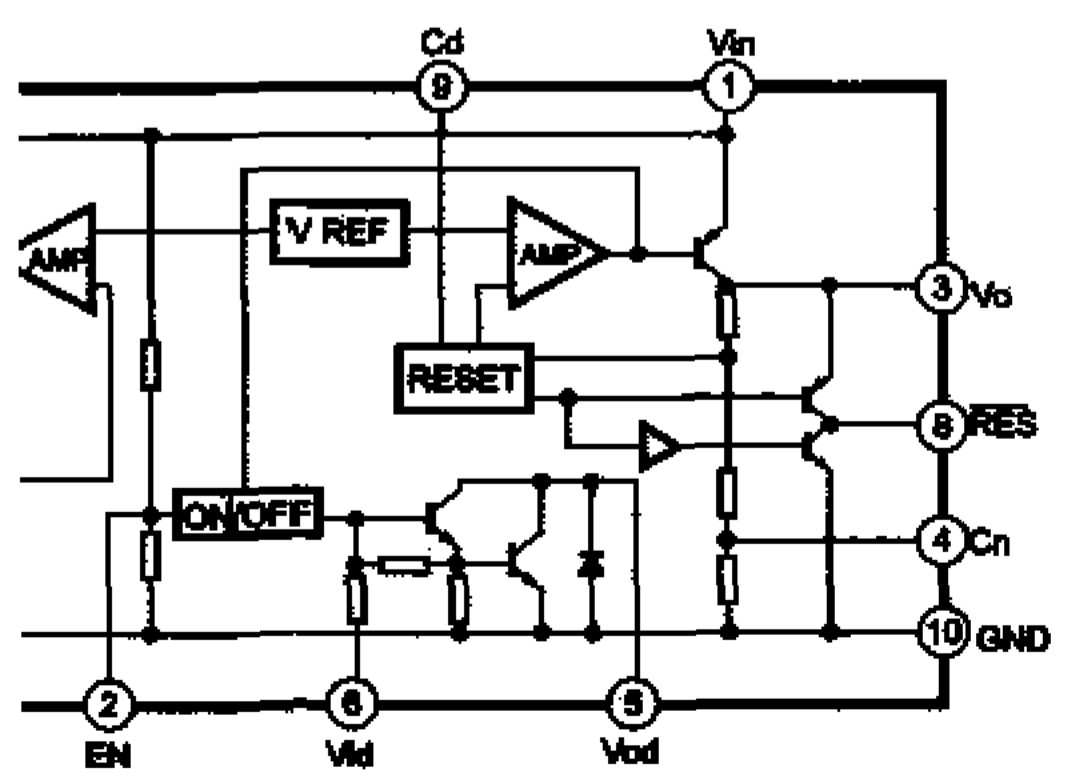
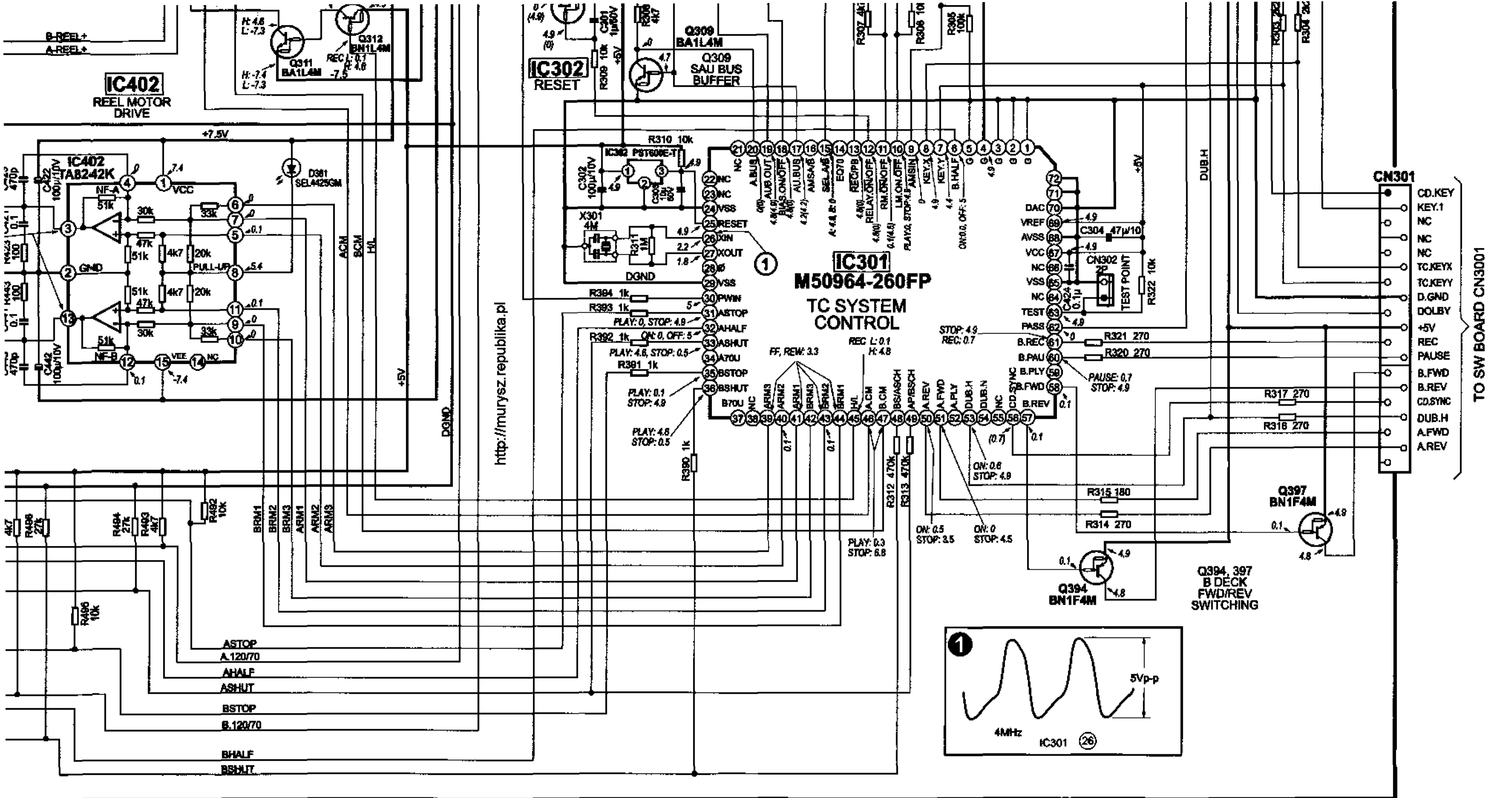
+7.5V

-7.5V

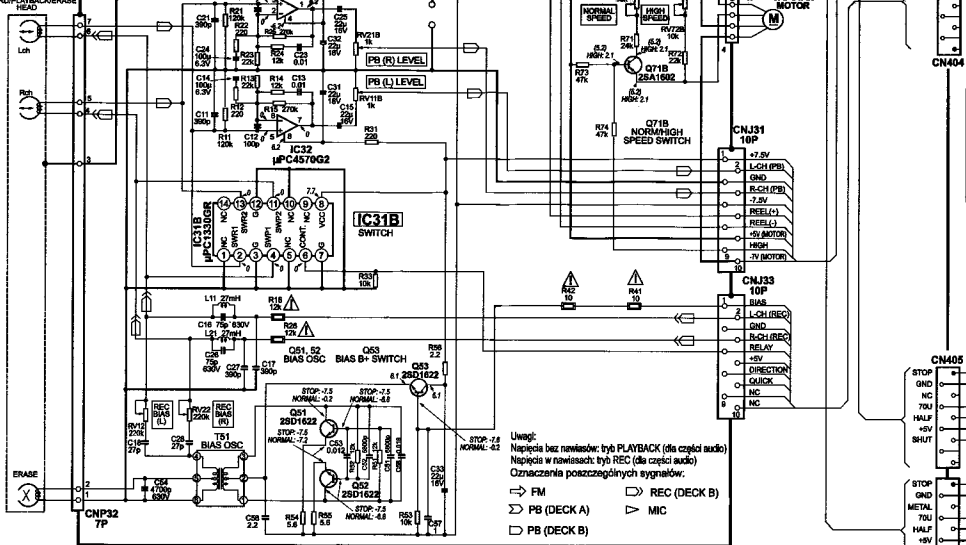
+7.5V

-7.5V

+7.5V



Zestaw audio Sony
HCD-H650/H650M
 (strona 3/4)



Uwagi:
 Napięcia bez nawiasów: tryb PLAYBACK (dla części audio)
 Napięcia w nawiasach: tryb REC (dla części audio)
 Oznaczenia poszczególnych sygnałów:

⇨ FM ⇨ REC (DECK B)
 ⇩ PB (DECK A) ⇩ MIC
 □ PB (DECK B)

