

7,7	12	7,7	27	5,6	0,1
11,5	13	11,5	28	0	5,5
5,6	14	5,6	29	—	—
3,2	15	3,2	30	—	—

12	3,8	27	2,8
13	3,9	28	6
14	3,8	29	—
15	2,6	30	—

3	2,5	9	0
4	2,5	10	0
5	0,7,5	11	0
6	1,3	12	12

1	0	10	0
2	7	11	4,7
3	0,56	12	16
4	7	13	25
5	11,5	14	6,7
6	7	15	4,7
7	17,5	16	3,2
8	7	17	1,6
9	6	18	3

1	0	10	0
2	7	11	4,7
3	4,3	12	3,9
4	7	13	13,8
5	16	14	9,5
6	7	15	13,5
7	16	16	3,2
8	7	17	2,7
9	11,5	18	3

1	4	10	11,3
2	4	11	2,2
3	3,3	12	9,7
4	3,3	13	0
5	2,4	14	1,3
6	4,8	15	11,2
7	4,2	16	3,0
8	4,2	17	1,7
9	4,9	18	0

1	0	9	2,8
2	1,8	10	1,7
3	2,7	11	11,7
4	4,6	12	5,5
5	3	13	1,8
6	1,8	14	1,8
7	2,7	15	—
8	3,8	16	—

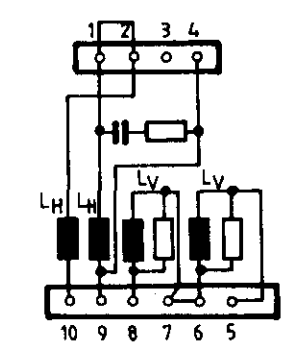
1	0	9	2,6
2	1,5	10	1,9
3	2,7	11	11,4
4	4,5	12	5
5	3,1	13	9
6	1,6	14	-2,6
7	2,6	15	—
8	3,8	16	—

1	11,6	9	7,5
2	-0,6	10	6,7
3	0	11	11,5
4	0,5	12	0
5	0	13	0
6	0	14	1,5
7	0	15	—
8	11,5	16	—

Pomiary napięć stałych wykonano miernikiem V640 w następujących warunkach; test pionowych pasów kolorowych: kontrast-max, jasność-max, fonia wyciszona.

Napięcia układu US 502 wykonano względem emitera T501.

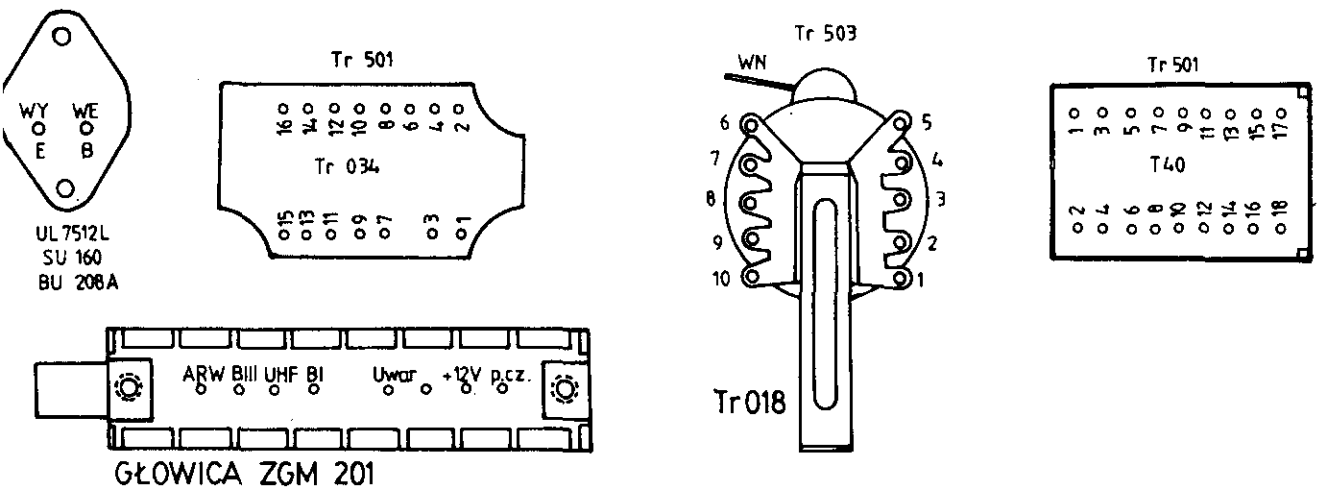
ZESPÓŁ ODCHYLAJĄCY KINESKOPU A56 701K



- |— 16V
- |— 25V
- |— 32V
- |— 40V
- |— 50V
- |— 63V
- |— 100V
- |— 160V
- |— 250V
- |— 350V
- |— 400V
- |— 500V
- |— 630V
- |— polipropylenowy
- |— 0,125W (0204)
- |— 0,25W (0207)
- |— 0,35W (0309)
- |— 0,5W (0414)
- |— 1W (0617)
- |— 2W
- |— 5W
- |— dystansowany

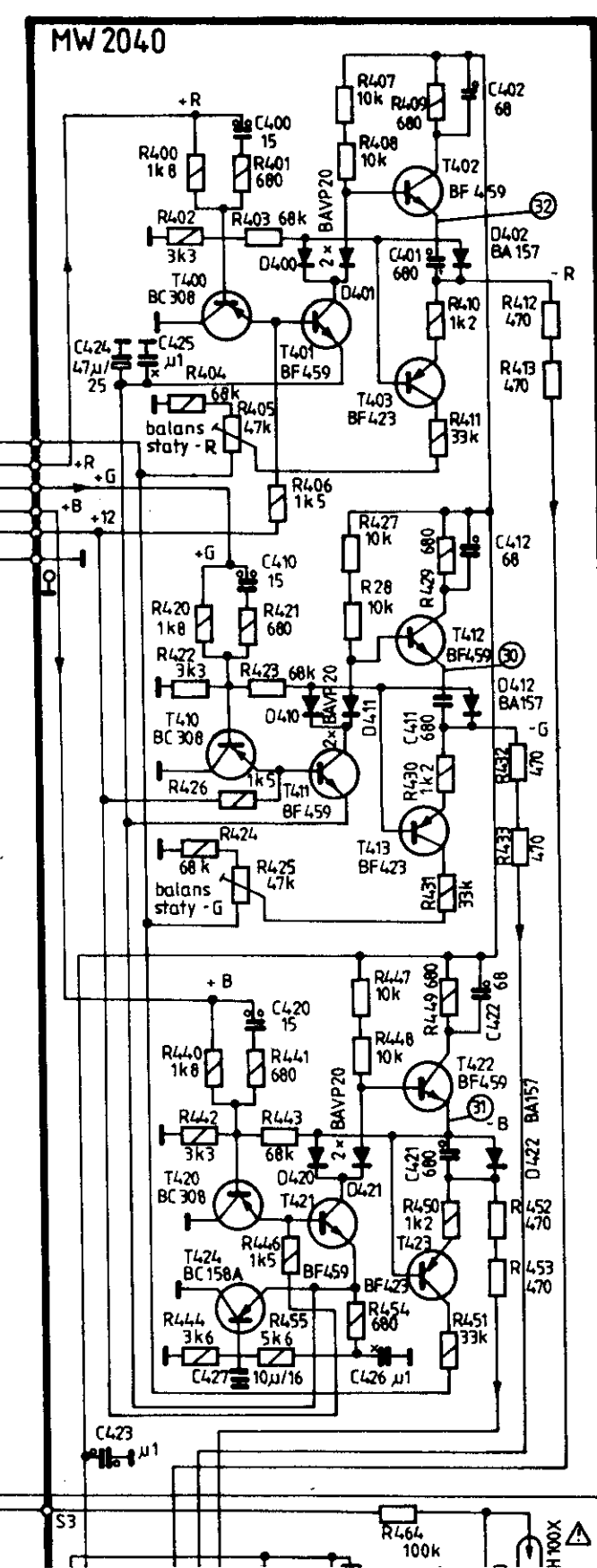
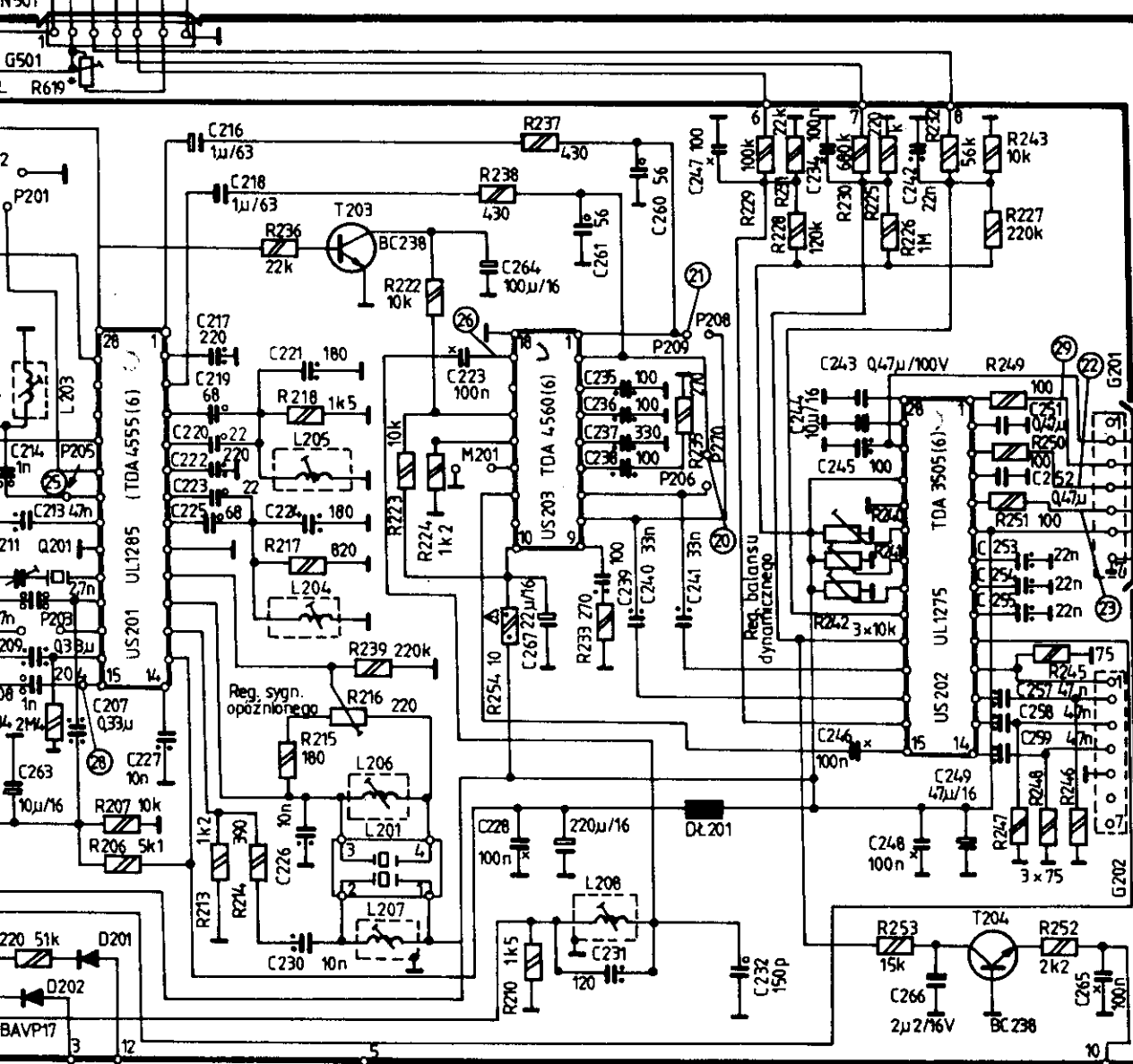
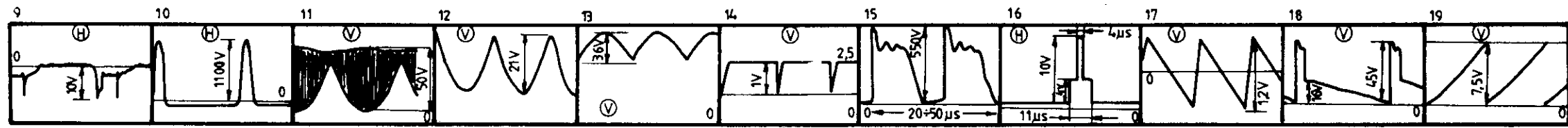
TYP DIODY	1 PASEK /OD KATODY	11 PASEK	111PASEK
BA157	czerw.	czerw.	—
BA158	biały	biały	—
BA159	zielony	zielony	—
BAVP17	brąz.	fiolet	—
BAVP18	brąz.	szary	—
BAVP19	brąz.	biały	—
BAVP20	czerw.	czarny	—
BAVP21	czerw.	brąz.	—
BYP150-50	niebie.	niebie.	niebie.
BYP150-100	szary	szary	szary
BYP150-225	żółty	żółty	żółty
BYP150-300	zielony	zielony	zielony
BYP150-400	czerw.	czerw.	czerw.
BYP150-600	biały	biały	biały
BYP401-50	szary	—	—
BYP401-100	czerw.	—	—
BYP401-200	żółty	—	—
BYP401-400	zielony	—	—
BYP401-600	niebie.	—	—
BYP401-800	biały	—	—
BYP401-1000	brąz.	—	—

Uwaga: Schemat nie podlega aktualizacji.



SYRIUSZ TC500, TC501

GŁOŚNOŚĆ
 JASKRAWOŚĆ
 NASYCENIE
 KONTRAST

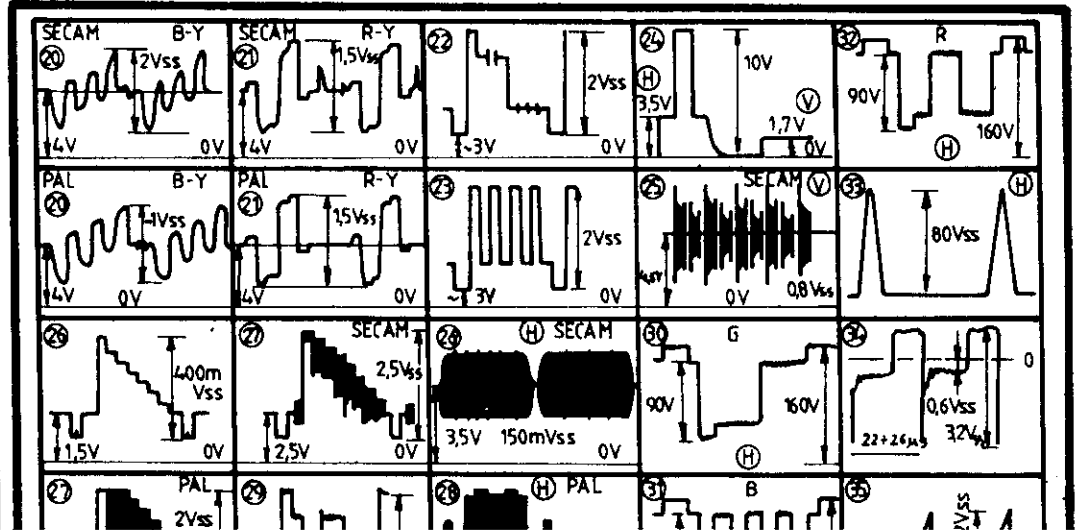


⚠ Symbol oznaczający elementy mające istotny wpływ na bezpieczeństwo użytkownika odbiornika lub niezawodności. Przy naprawach stosować w/w elementy zgodnie z katalogiem części zamiennych.

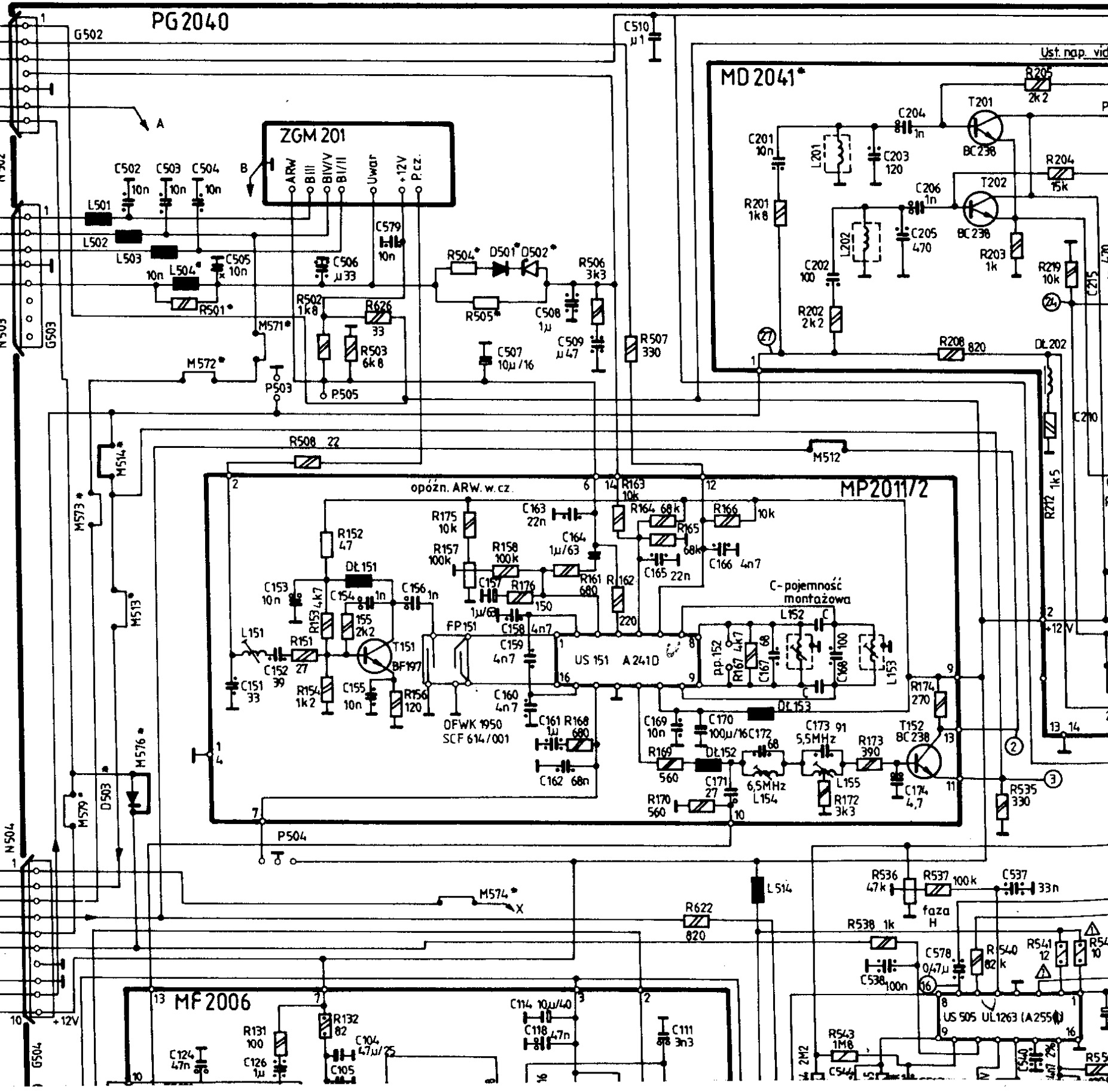
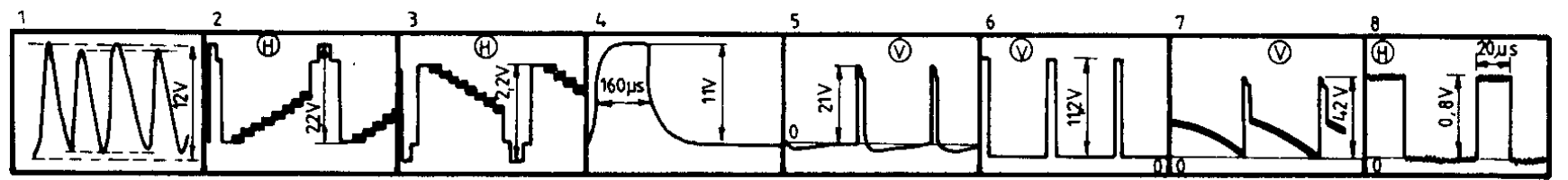
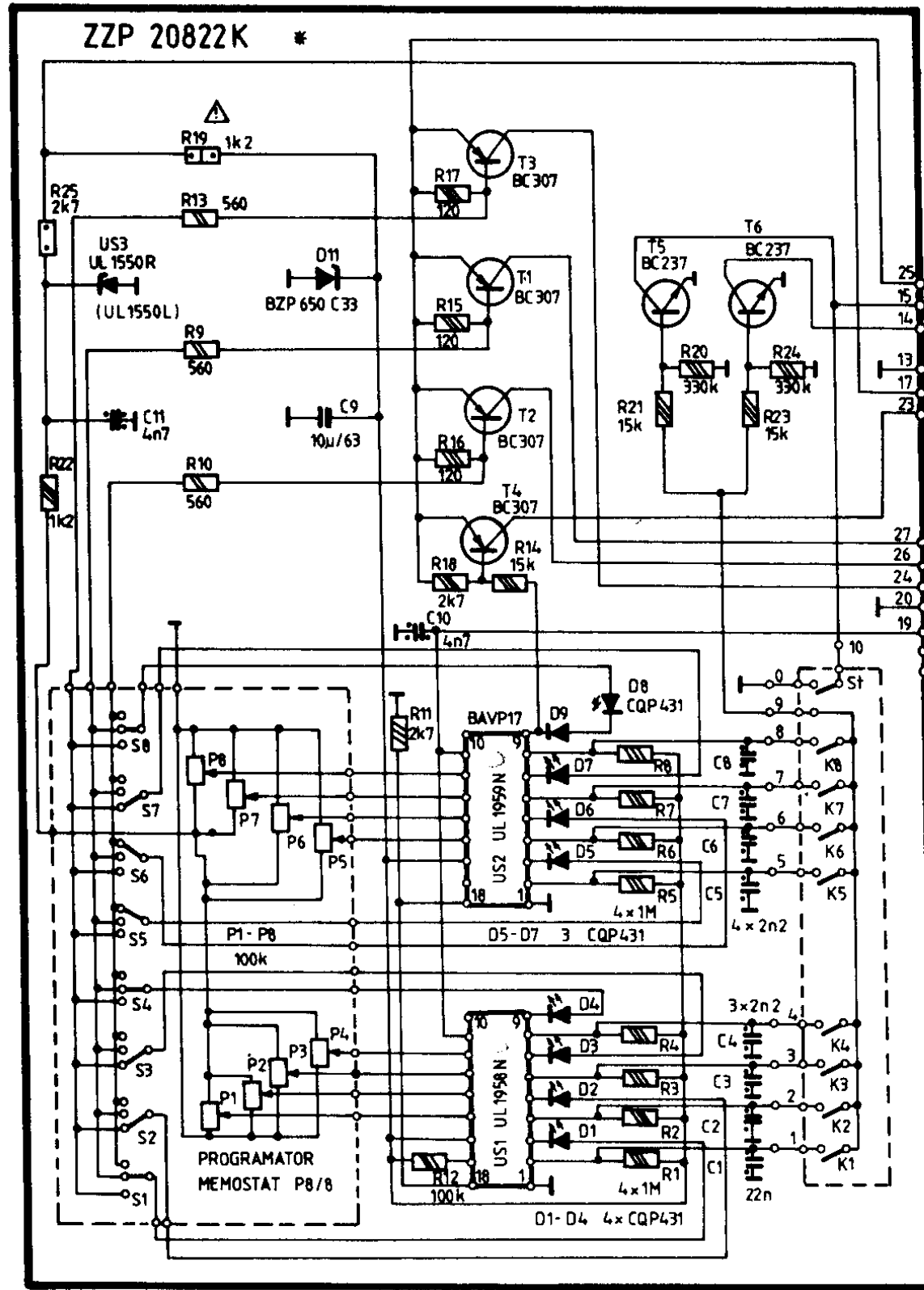
* Zespoły i elementy oznaczone gwiazdką /#/ ulegają zmianie w zależności od wersji odbiornika.

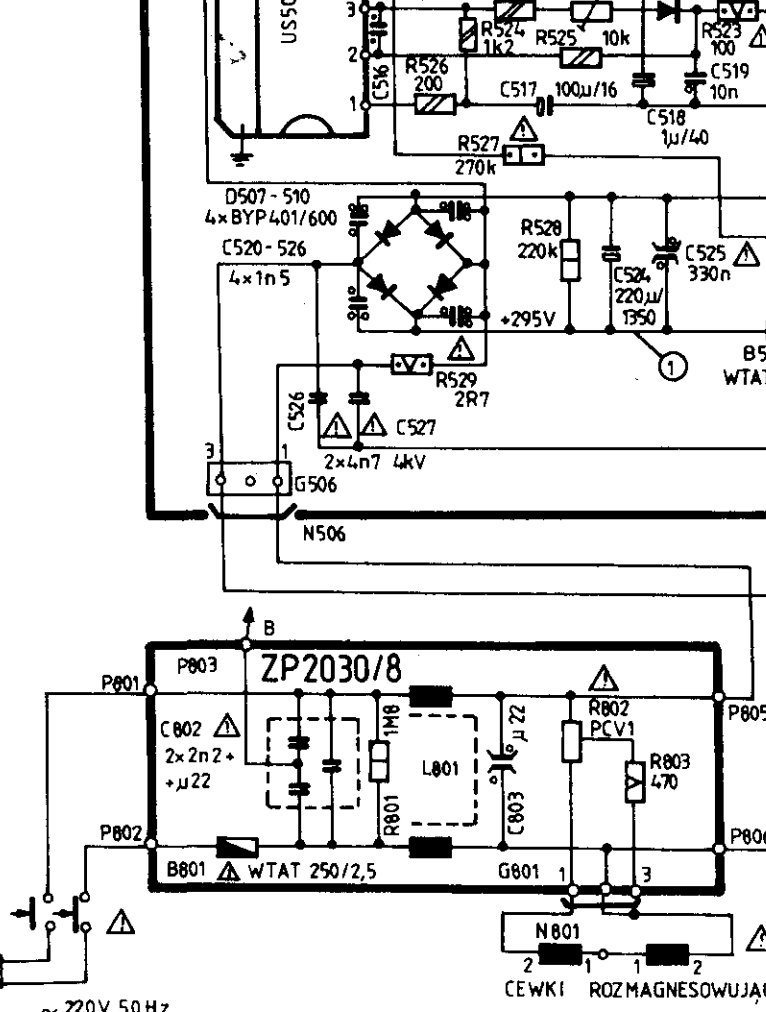
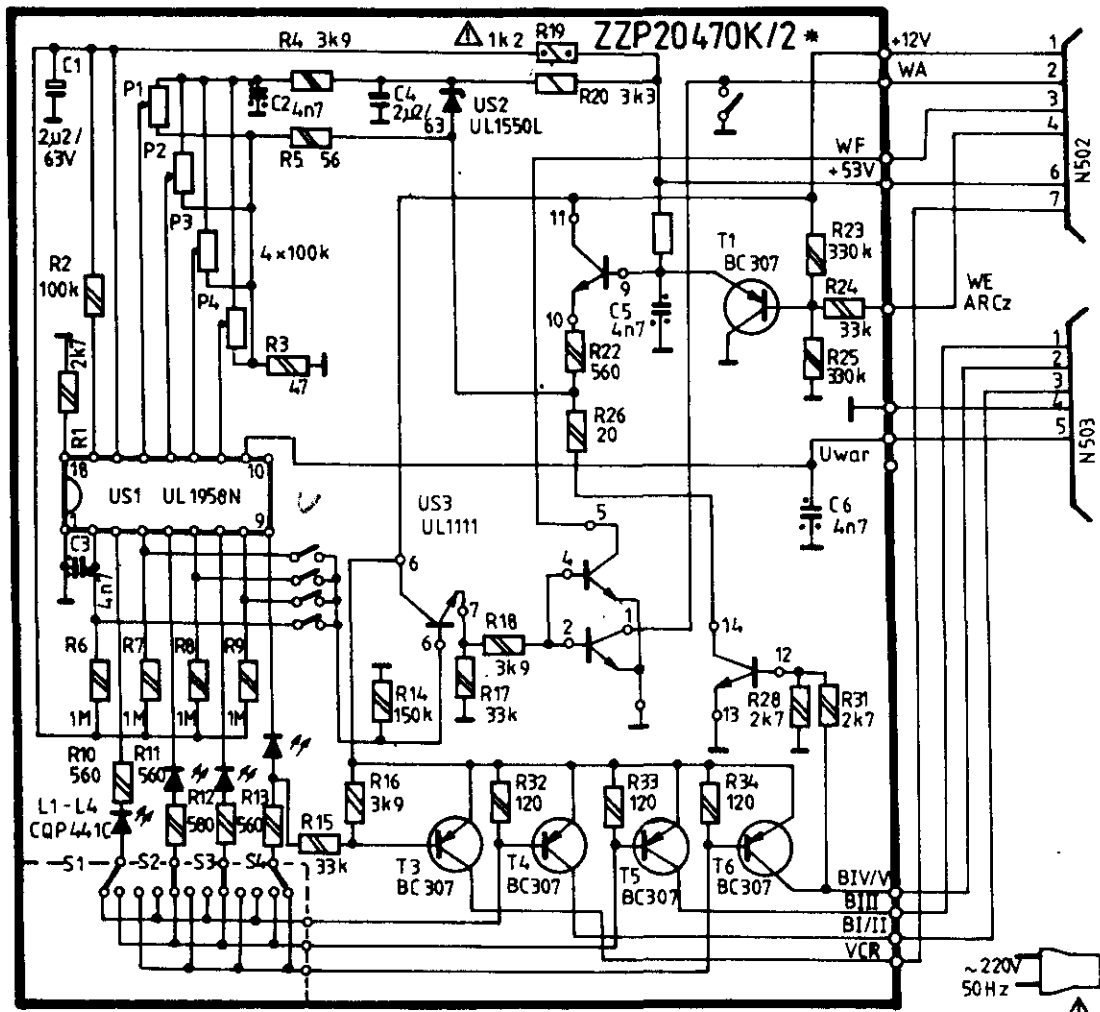
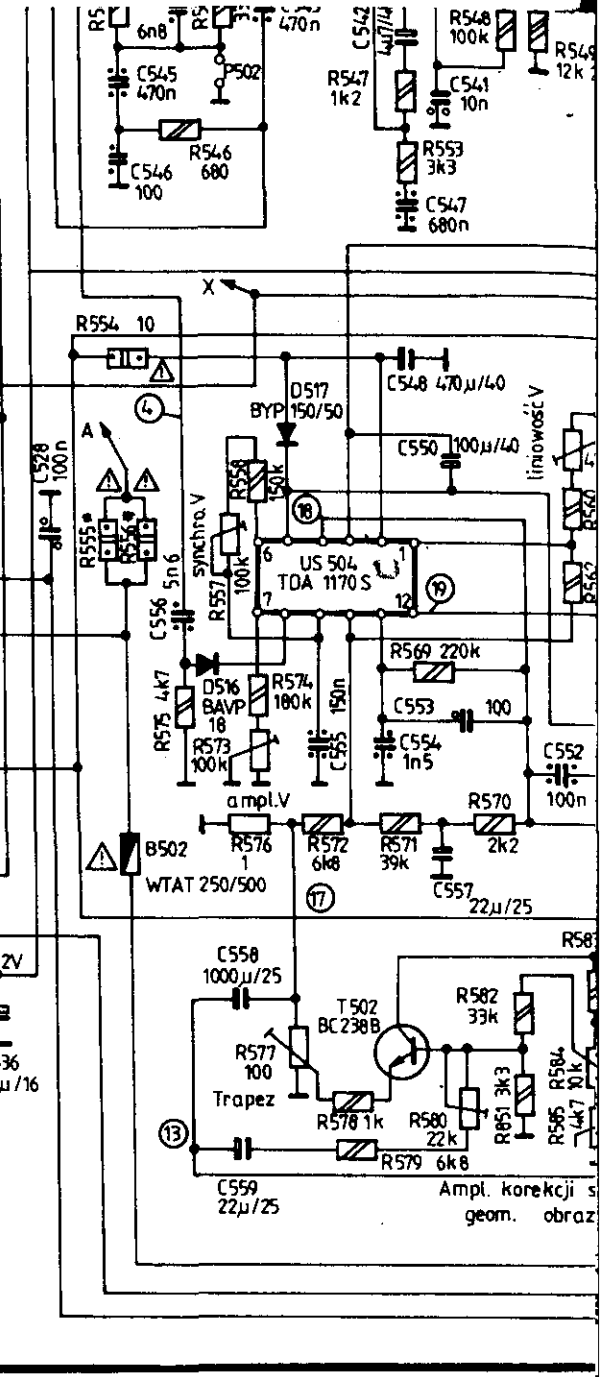
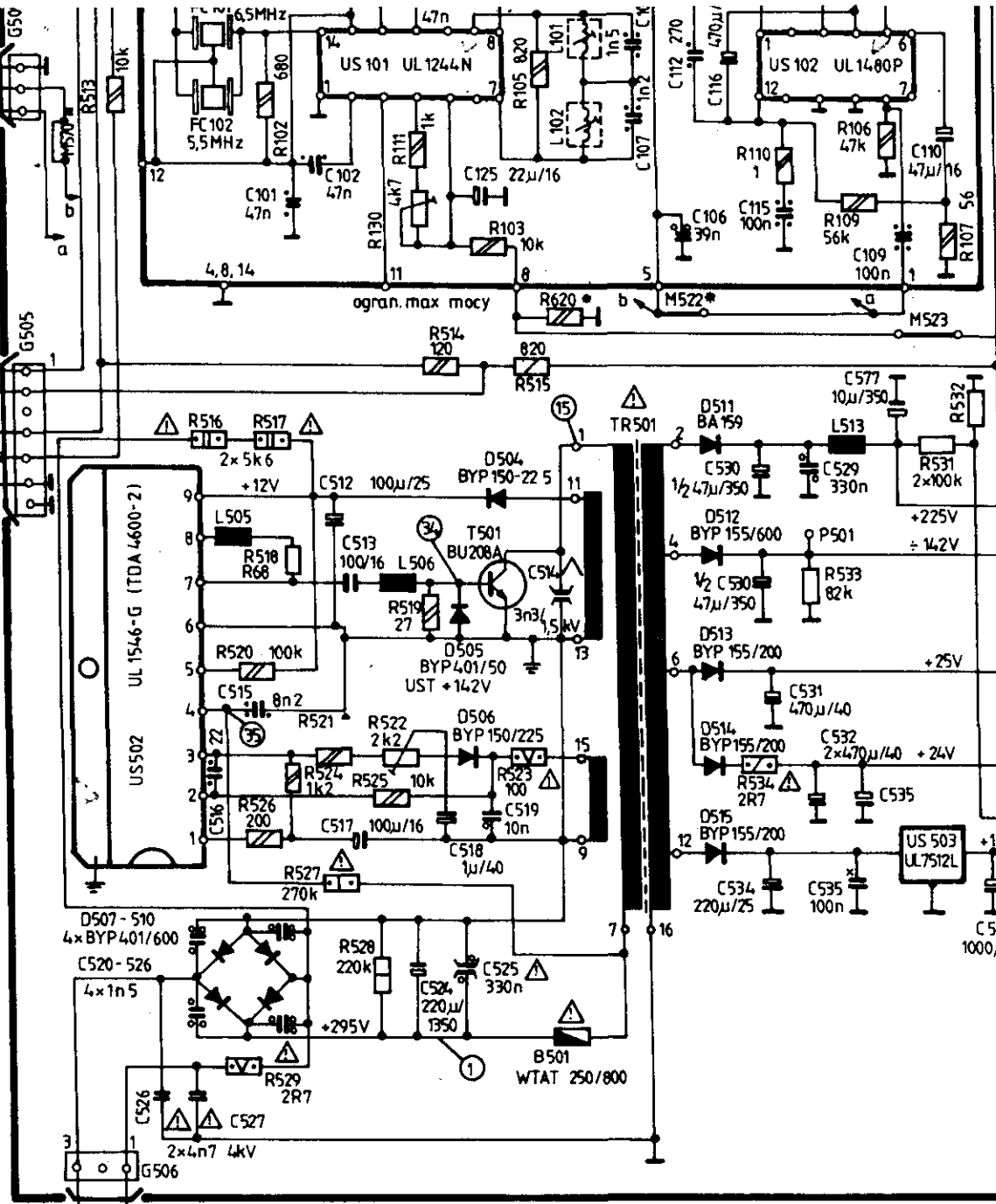
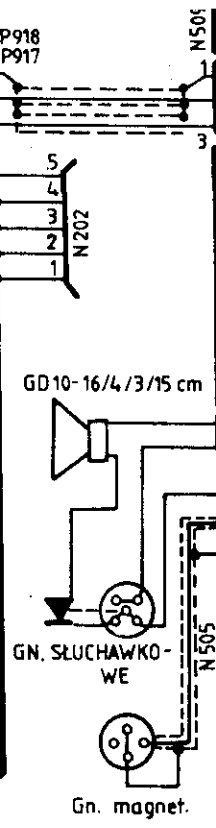
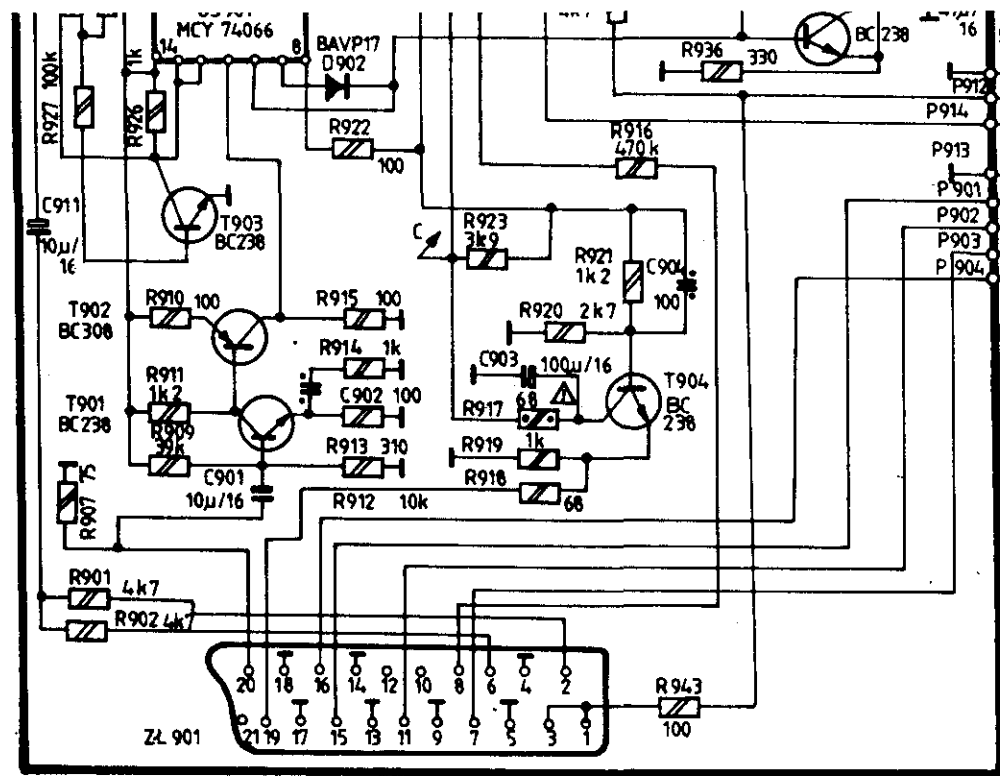
— Schemat aktualny dla edycji B płytki drukowanej PG 2040 R521^A - 12k lub 13k dla transformatora Tr 501 typu Tr 034.

Zespół lub element	Odbiornik	TC 500	TC 501	Uwagi
Zespół programujący		ZZP 20470K/2	ZZP 20822K	
Zespół euroconektora		—	ZE 2040	
Dioda D501		—	BAVP 18	
Dioda D502		—	BZP 630 C7V5 BZP 683 C7V5	
Dioda D503		—	BAVP 18	
Rezystor R501		—	47k	
Rezystor R504		—	1M	
Rezystor R505		—	1M5	
Rezystor R555		10k	6k8	
Rezystor R556		10k	6k8	
Rezystor R620		—	4k7	
Potencjometry R852 R853 R854		4k7	10k	
Ławik L504		ferytowy 0,3μH	—	
Potencjometr R619		4k7	22k	
Mostek		M514, M512 M522, M523 M576	—	
Mostek		—	M513 M570, M571, M572, M573, M574, M579	
Moduł dekodera		MD 2041-2	MD 2041-5	



US 201		US 202		US 504	
PAL	TDA 4555	PAL	TDA 3505	TDA 11705	
7,4	1 7,2 16 7,8 7,8	1	5 16 3,2	1	4,3 8 -0,16
8	2 8 17 2,9 2,9	2	5,6 17 3,8	2	22,2 9 2,6
7,4	3 7,2 18 7,6 7,6	3	4,9 18 3,9	3	2,7 10 2
4,4	4 4,4 19 5 3	4	5,1 19 2,7	4	12,3 11 0,6
8,7	5 4 20 0 0	5	4,6 20 1,7	5	22,5 12 3,4
8	6 8 21 8,4 7,5	6	10,5 21 5,5	6	6 13 -
9,3	7 4 22 4,2 4,2	7	6,5 22 5,3	7	6,3 14 -
4,4	8 4,4 23 5,6 5,6	8	6,7 23 6	US 101	
0	9 0 24 1,4 1,4	9	6,6 24 0	UL 1480P	
2,2	10 2,2 25 0,15 0,15	10	1,4 25 4,9	1	25 7 13
2,2	11 2,2 26 0 0	11	0 26 6,3	2	0,15 8 0





UKŁADY SCALONE I TRANZYSTORY

