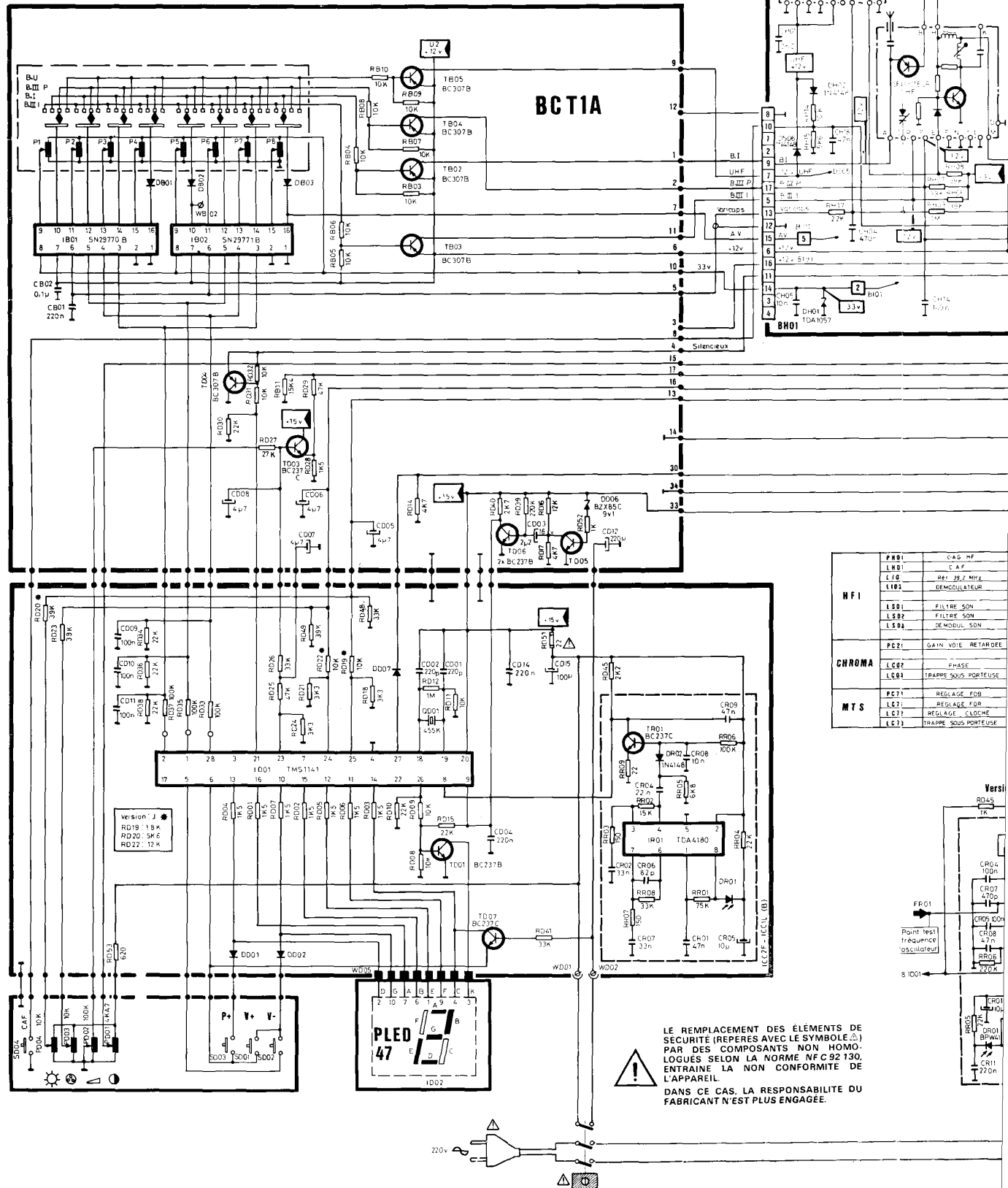


ECIT4

ENSEMBLE COMMANDES

INTEGRES TELECOMMANDE

Toutes DIODES 1N4148
saut indication differente

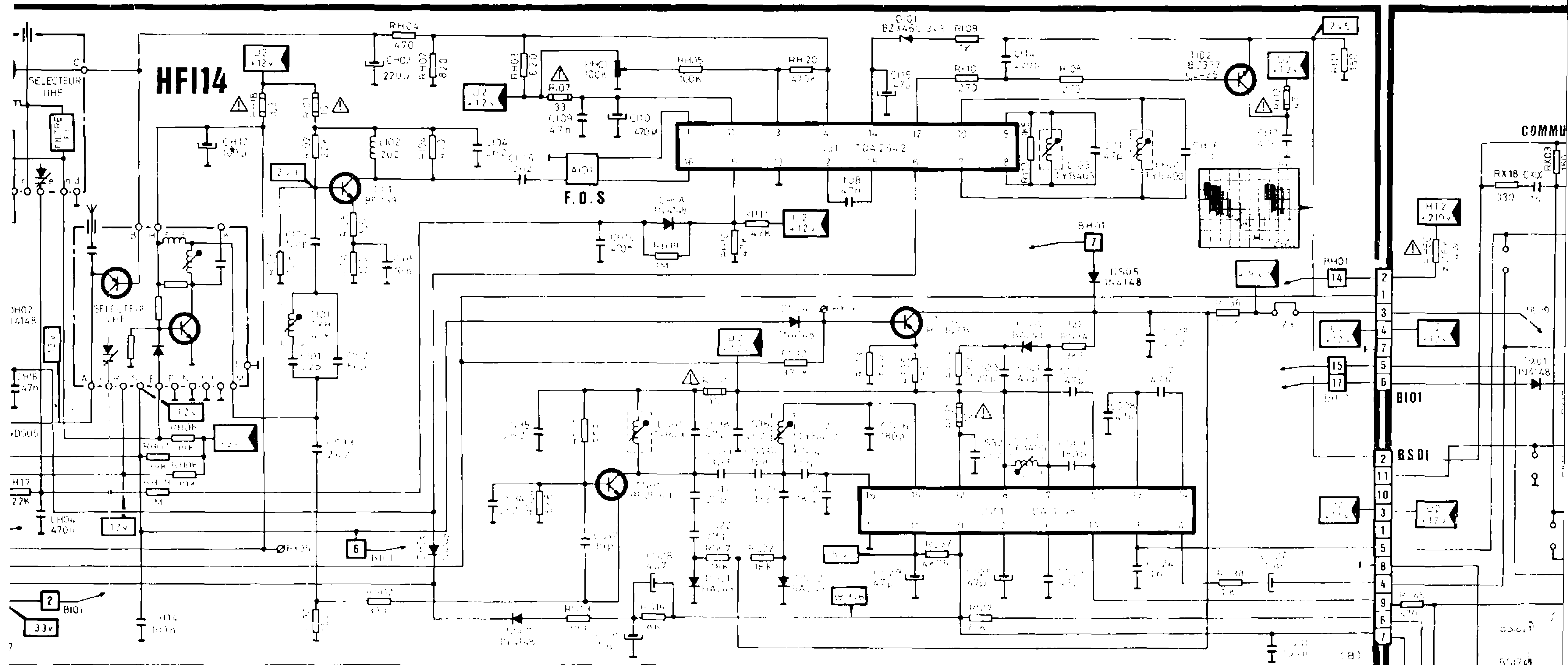


HFI	PB01	CAG HF
	LB01	CAF
	LI03	REI 30,2 MHz
CHROMA	LS01	FILTRE SON
	LS02	FILTRE SON
	LS04	DEMODUL SON
MTS	PC21	GAIN VOIE RETARDEE
	LC02	PHASE
	LC03	TRAPPE SOUS PORTEUSE
Versi	PC11	REGLAGE FQR
	LC21	REGLAGE FQR
	LC22	REGLAGE CLOCHE
FR01	CR04	100n
	CR07	470p
	CR06	100n
CR08	CR08	47n
	CR09	47n
	CR10	47n
CR11	CR11	220n
	CR12	47n
	CR13	220n

LE REMPLACEMENT DES ELEMENTS DE SECURITE (REPERES AVEC LE SYMBOLE Δ) PAR DES COMPOSANTS NON HOMOLOGUES SELON LA NORME NFC 92 130, ENTRAINE LA NON CONFORMITE DE L'APPAREIL.

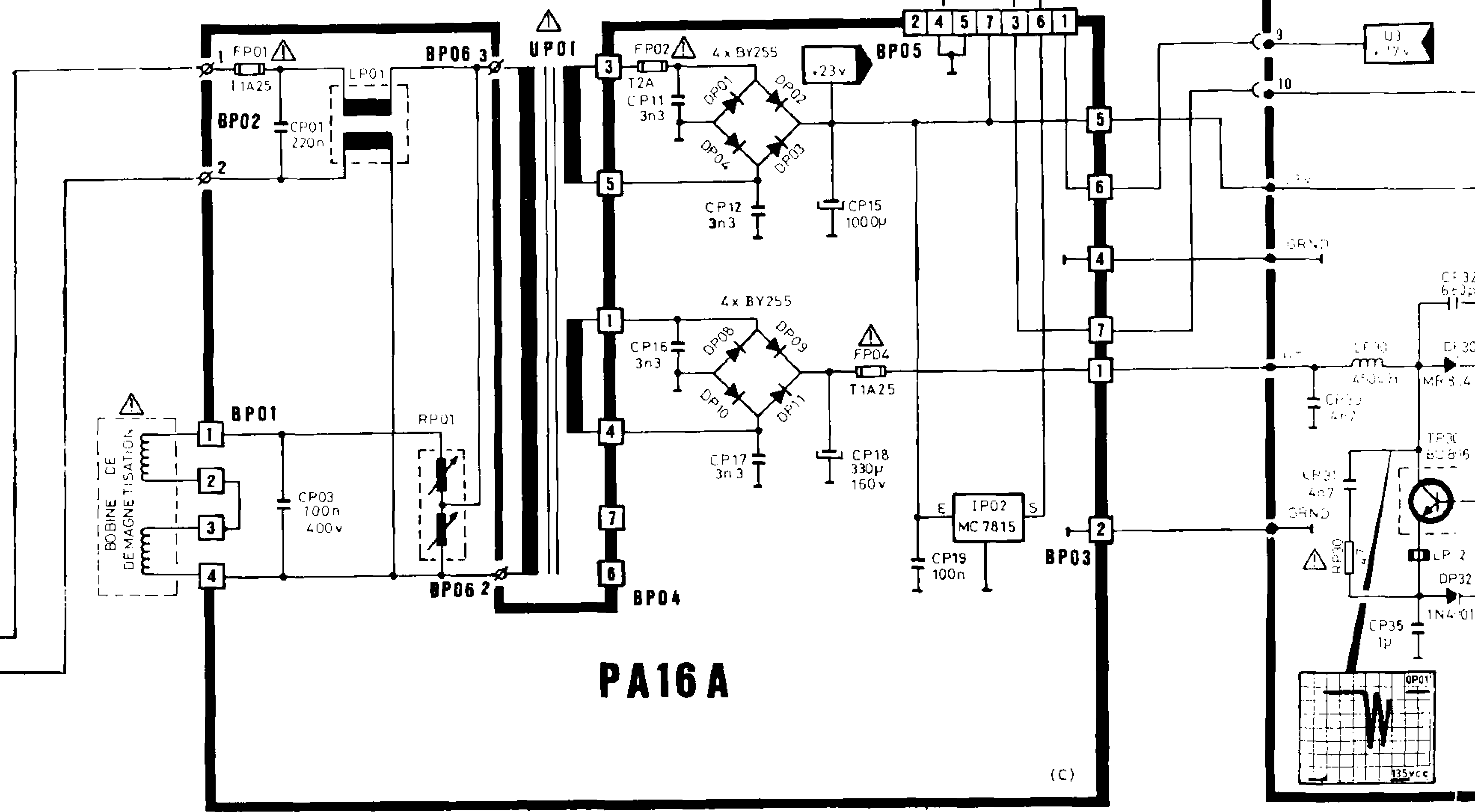
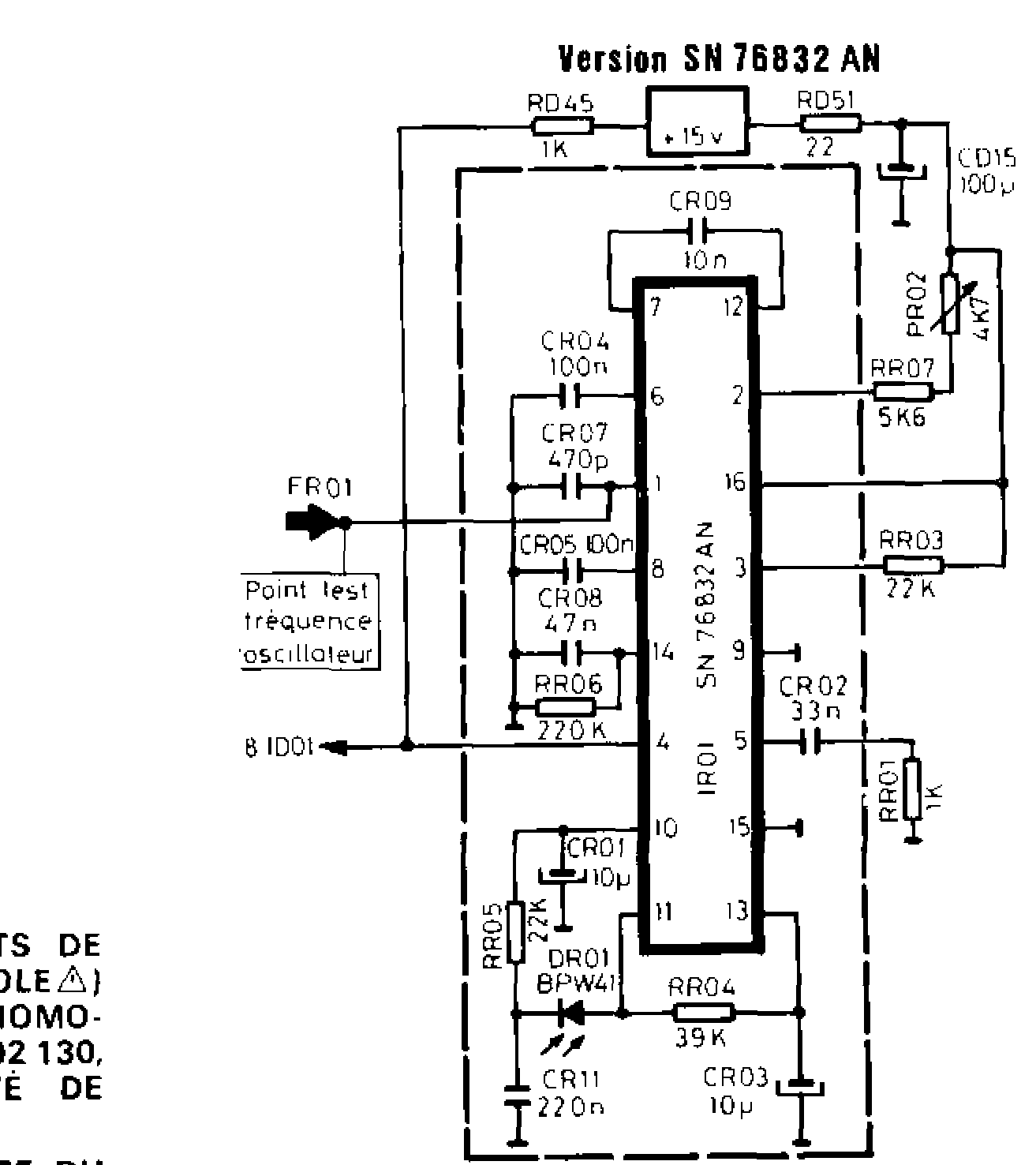
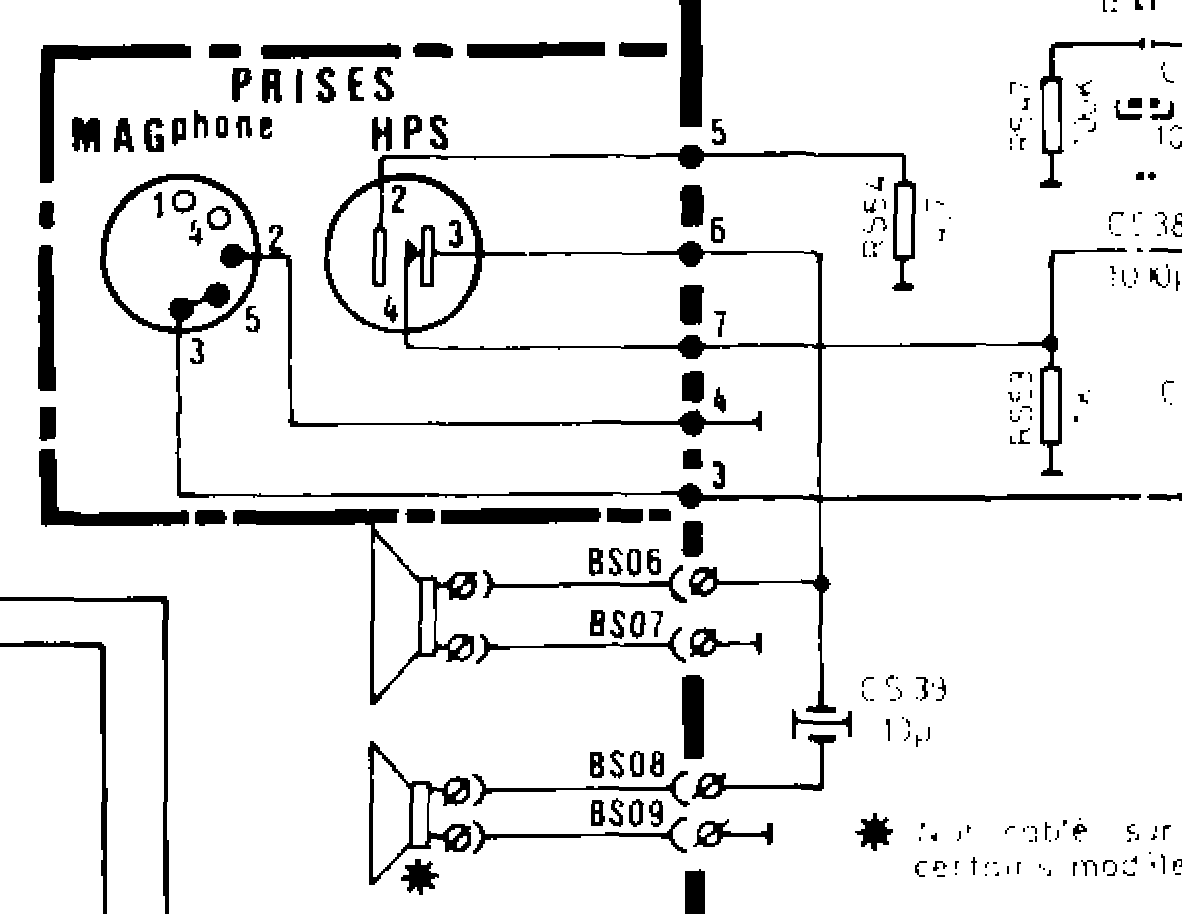
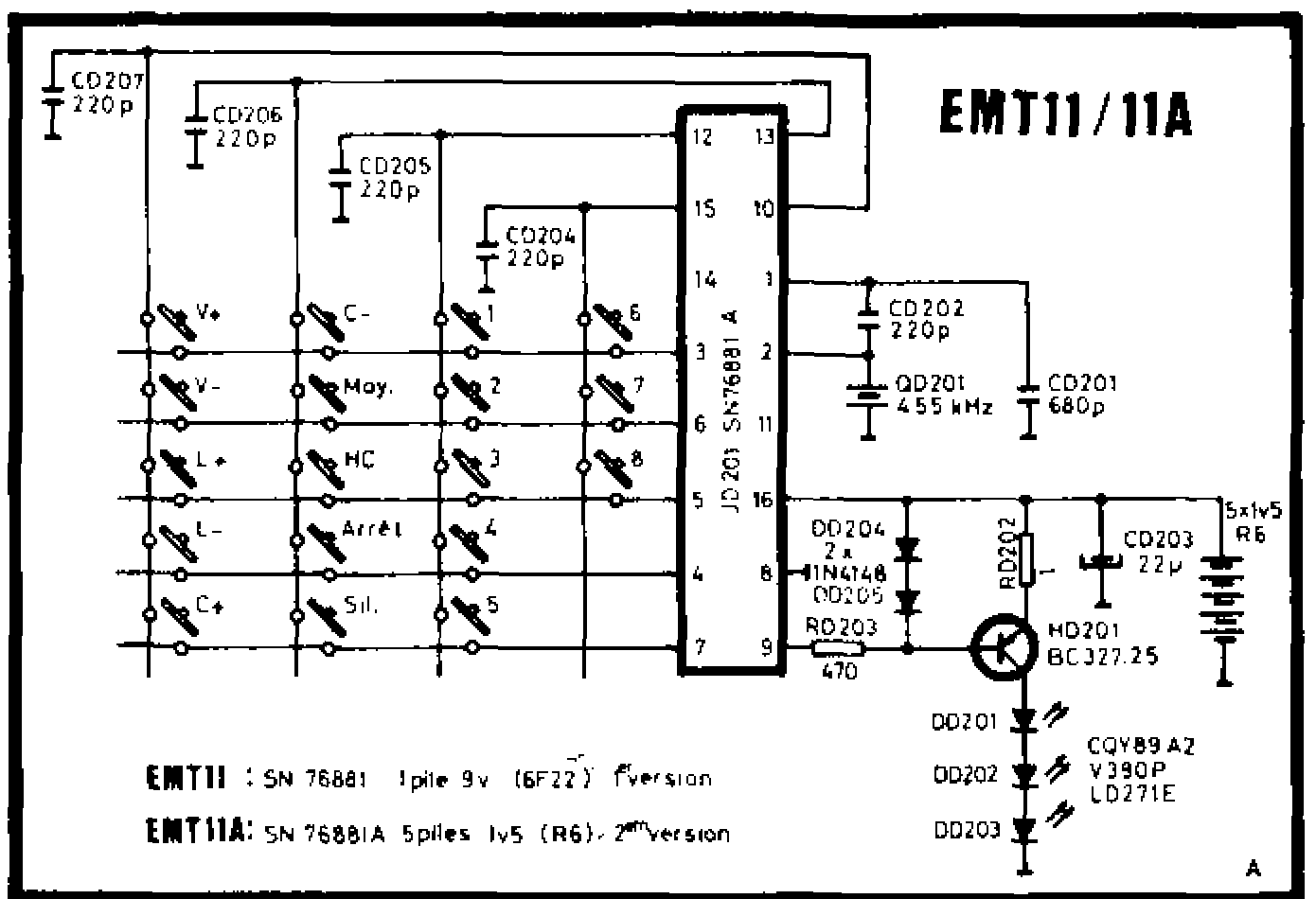
DANS CE CAS, LA RESPONSABILITE DU FABRICANT N'EST PLUS ENGAGEE.

Les descriptions et caractéristiques figurant sur ce document sont données à titre d'information et non d'engagement. En effet, soucieux de la qualité de nos produits, nous nous réservons le droit d'effectuer, sans préavis, toute modification ou amélioration.



- Contraste
- Volume
- Couleur
- Lumière
- Masse
- Veille
- Musée
- +15v

HFI	PH01	CAG HF
	LH01	C AF
	LJ01	R41 39,7 MHz
CHROMA	LS01	FILTRE SON
	LS02	FILTRE SON
	LS03	DEMODUL SON
MTS	PC01	GAIN VOIE RETARDEF
	LC01	PHASE
VIDEO	LC02	TRAPPE SOUS PORTEUSE
	PC02	REGLAGE FOB
	LC03	REGLAGE FOR
ALIM.	PP01	REGLAGE 131 v
	PL01	AMPLITUDE TRAME
	PL02	FREQUENCE H. 625 I
BALAYAGE	PL03	PHASE STATIQUE
	PG01	CONCENTRATION ELO
	PG02	AMPLITUDE ELO
VIDEO	PV01	GAIN VOIE ROUGE
	PV02	GAIN VOIE VERTIF
	PV03	GAIN VOIE BLEUF



NTS DE
BOLE (Δ)
HOMO
92 130
ITÉ DE

LITE DU

COMMU

BS01

BS02

BS03

BS04

BS05

BS06

BS07

BS08

BS09

BS10

BS11

BS12

BS13

BS14

BS15

BS16

BS17

BS18

BS19

BS20

BS21

BS22

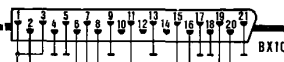
BS23

BS24

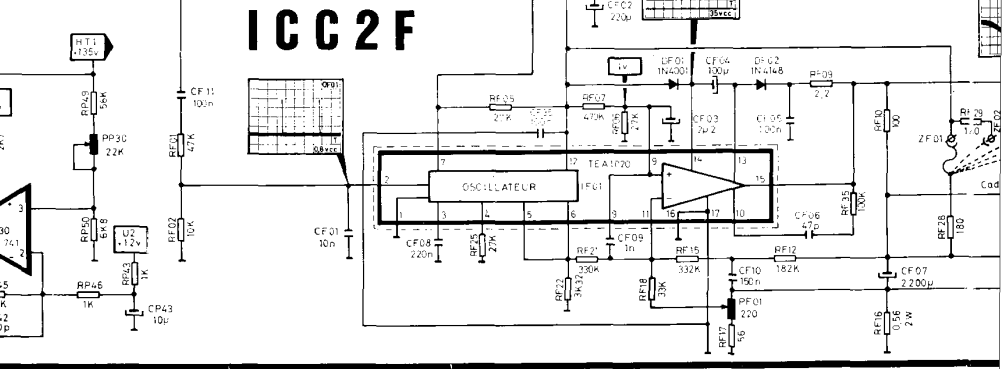
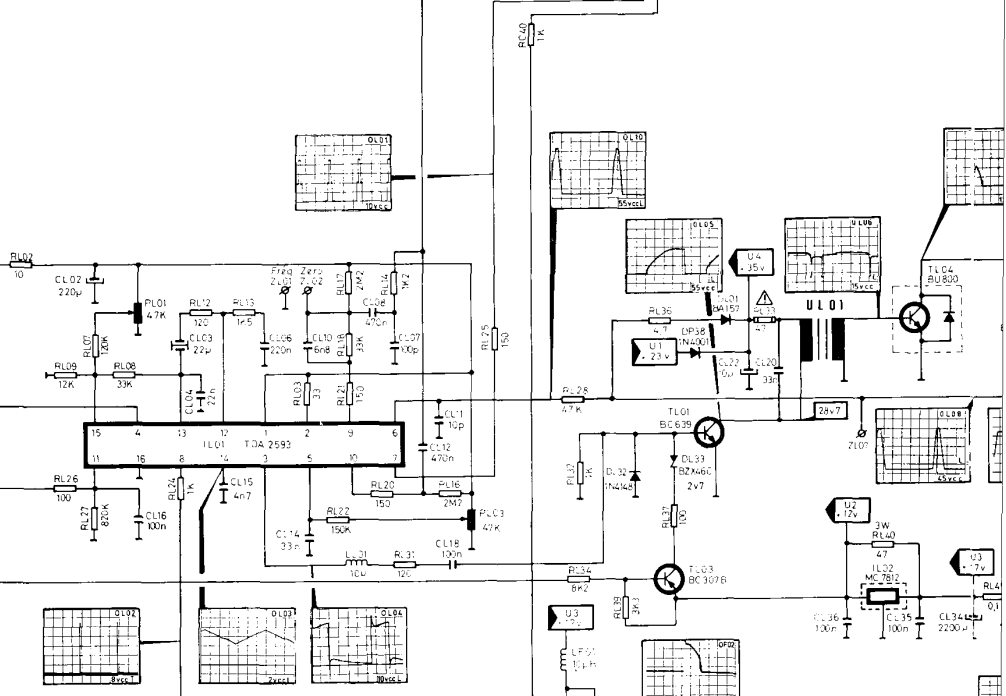
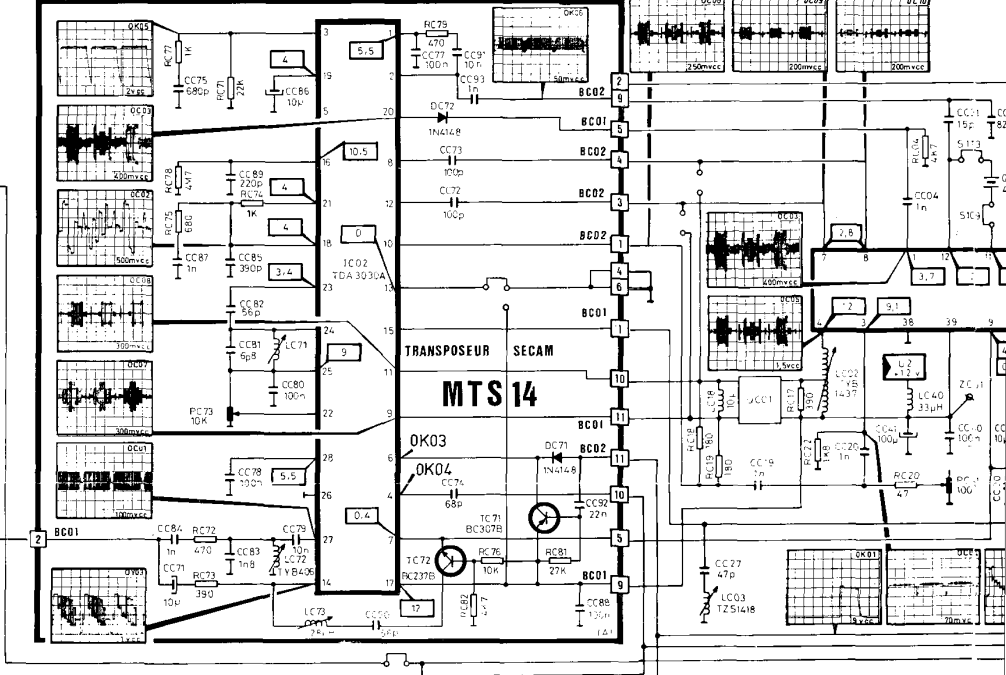
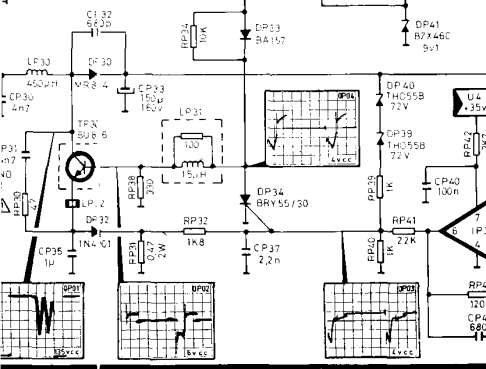
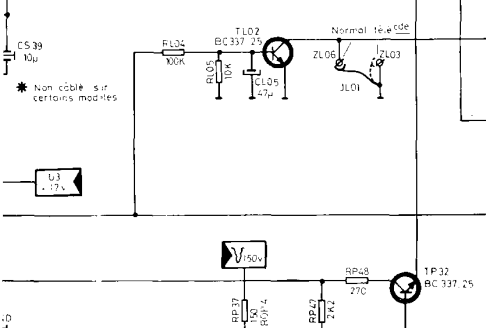
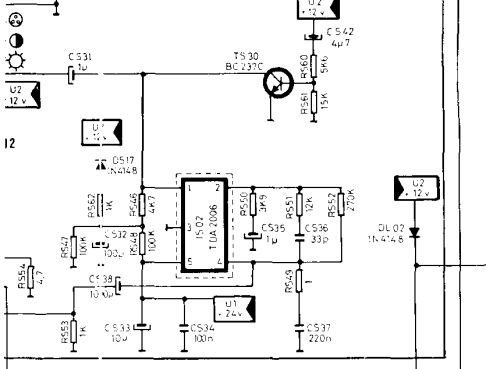
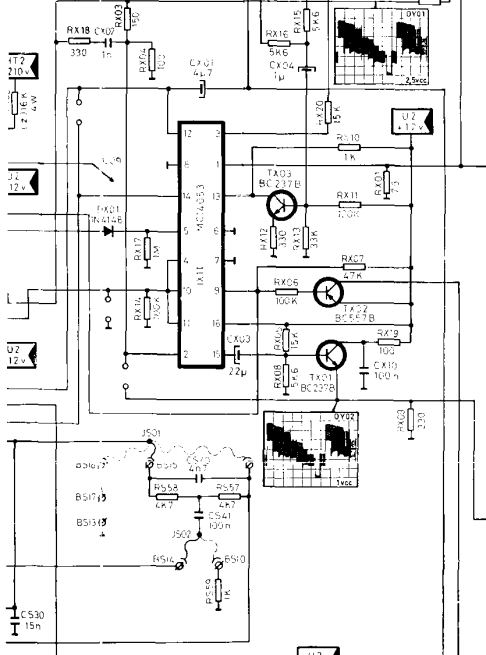
BS25

BS26

BS27



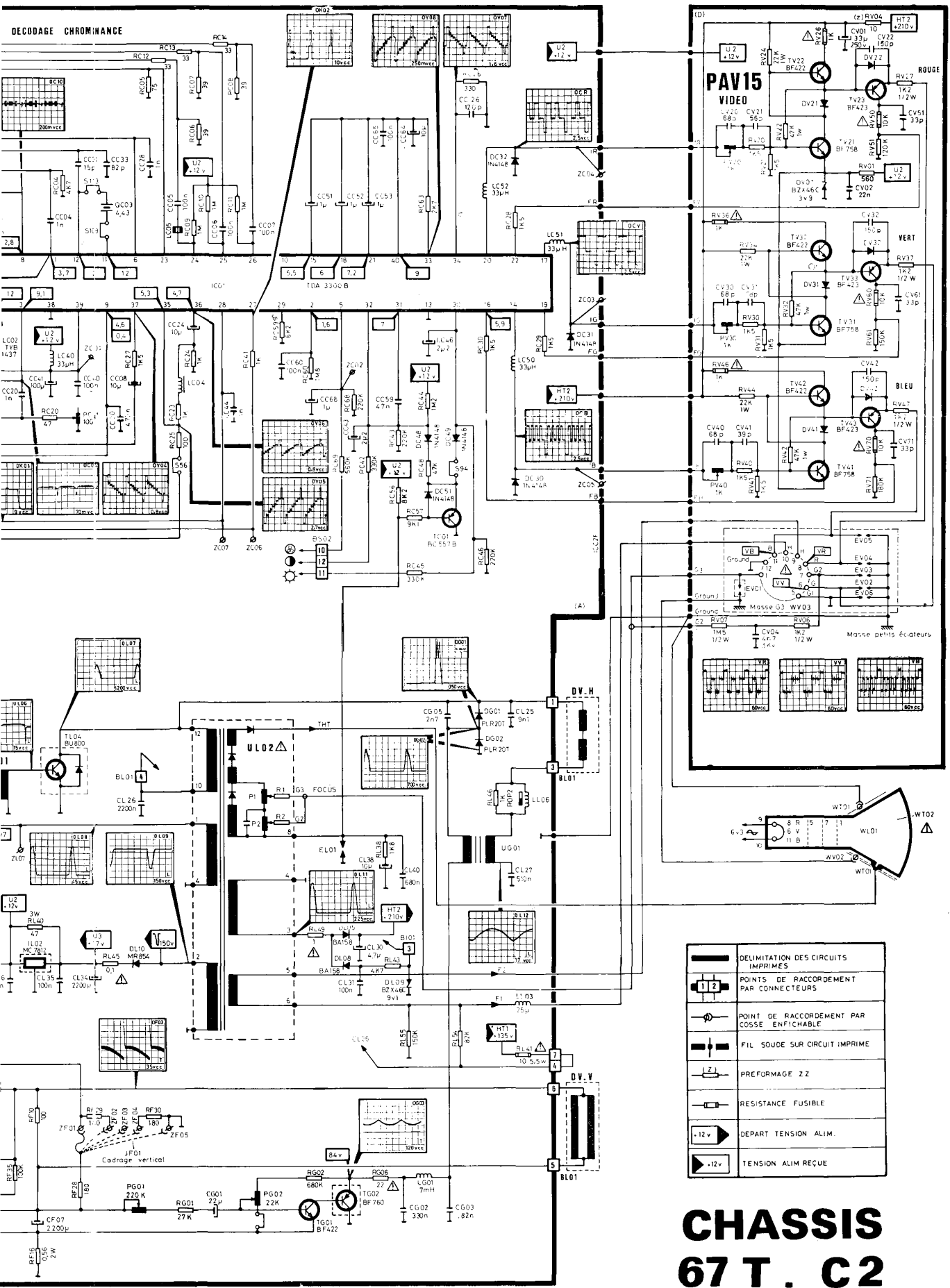
COMMUTATION SIGNAUX



* Non câblé sur certains modèles

ICC2F

OSCILLATEUR



CHASSIS 67 T. C2