

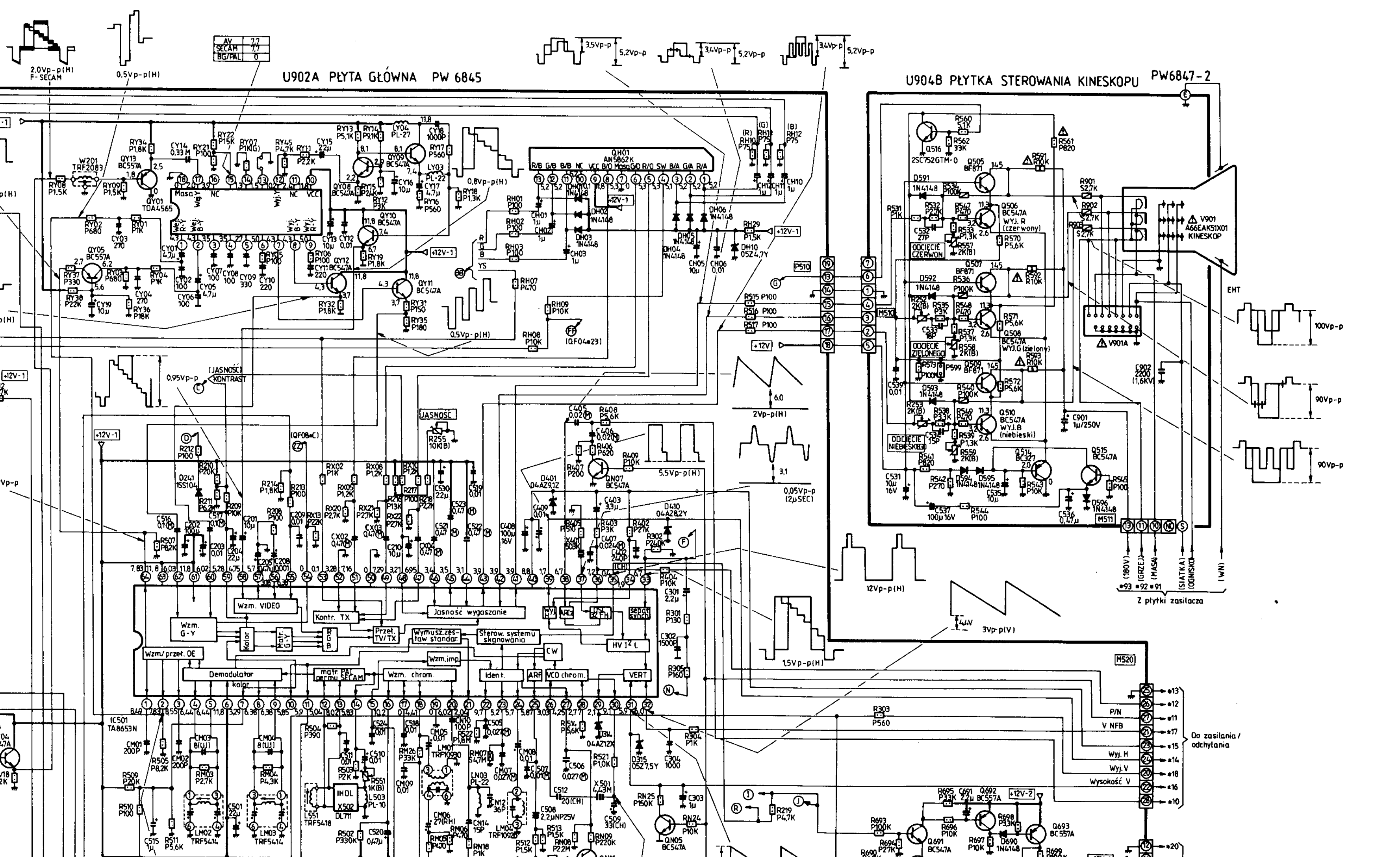
U101 PŁYTKA P.CZ. PW 6862

TOSHIBA 285D8D

AV	77
SECAM	77
BG/PAL	0

U902A PŁYTA GŁÓWNA PW 6845

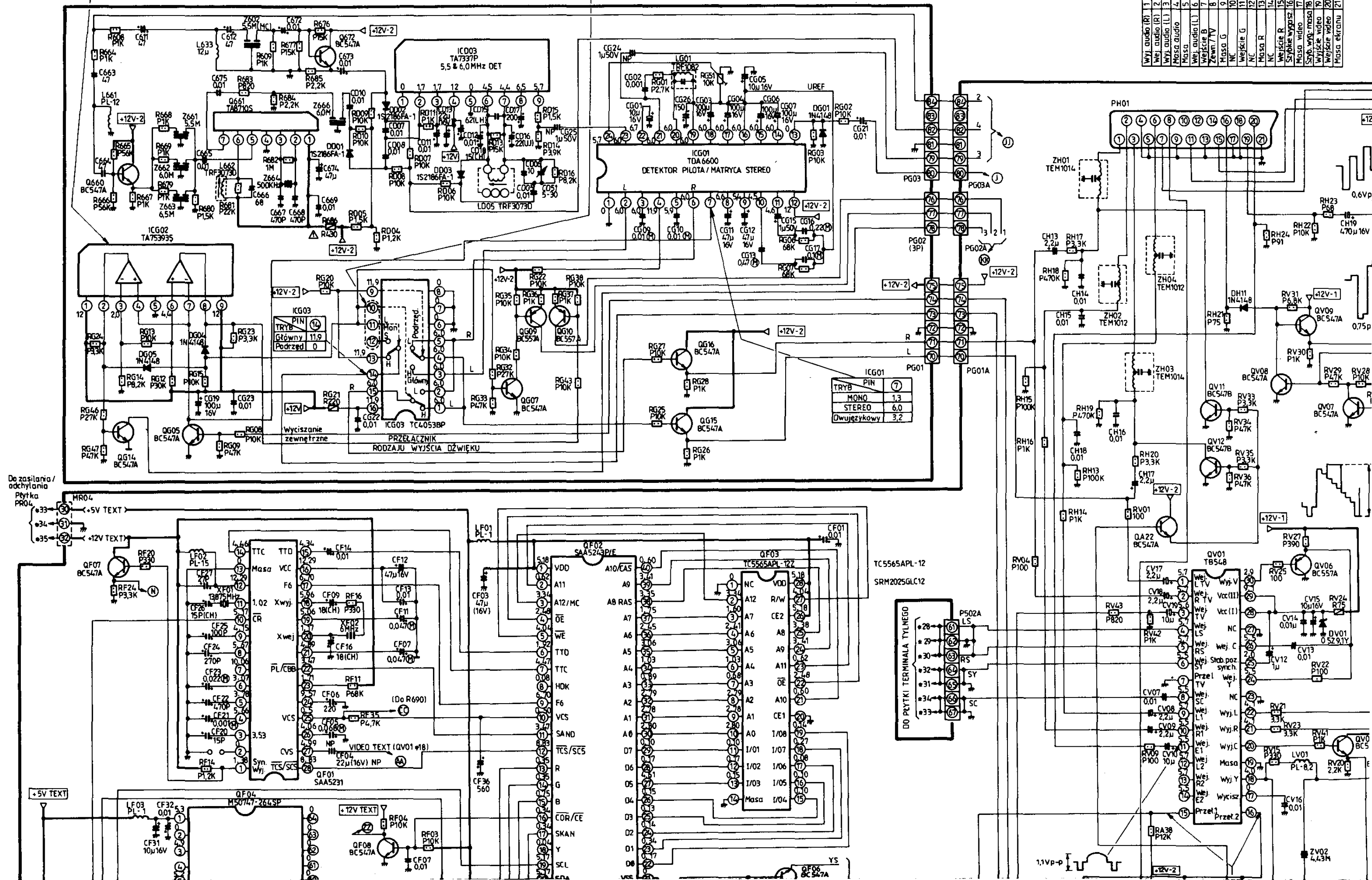
U904B PŁYTKA STEROWANIA KINESKOPU PW6847-2



ICG02				
TRYB	PIN	(4)	(7)	(8)
MONO		1,3	0,1	11,3
STEREO		6,0	0,8	0,2
Dwujęzykowy		3,2	11,8	11,4

U905 PŁYTKA MPX PW6848

ICG03			
TRYB	PIN	(10)	(11)
MONO		0,1	11,9
STEREO		0,8	11,9
Dwujęzykowy		11,8	0



1	2	3	4	5	6	7	8	9	10	11	12	13	14	15	16	17	18	19	20	21
Wyl. audio (R)	Wyl. audio (L)	Masa audio	Wiel. audio (L)	Masa	Wiel. audio (R)	Zewn./TV	Masa G	Wiel. G	Masa R	Masa L	Szybkie wygasz.	Masa video	Sygn. wyl. masa	Wyl. video	Wyl. video	Masa ekranu				

ICG01		
TRYB	PIN	(7)
MONO		1,3
STEREO		6,0
Dwujęzykowy		3,2

Do zasilania /
odchylania
Płytki
PRO4

DO PŁYTKI TERMINAŁA TYLNEGO

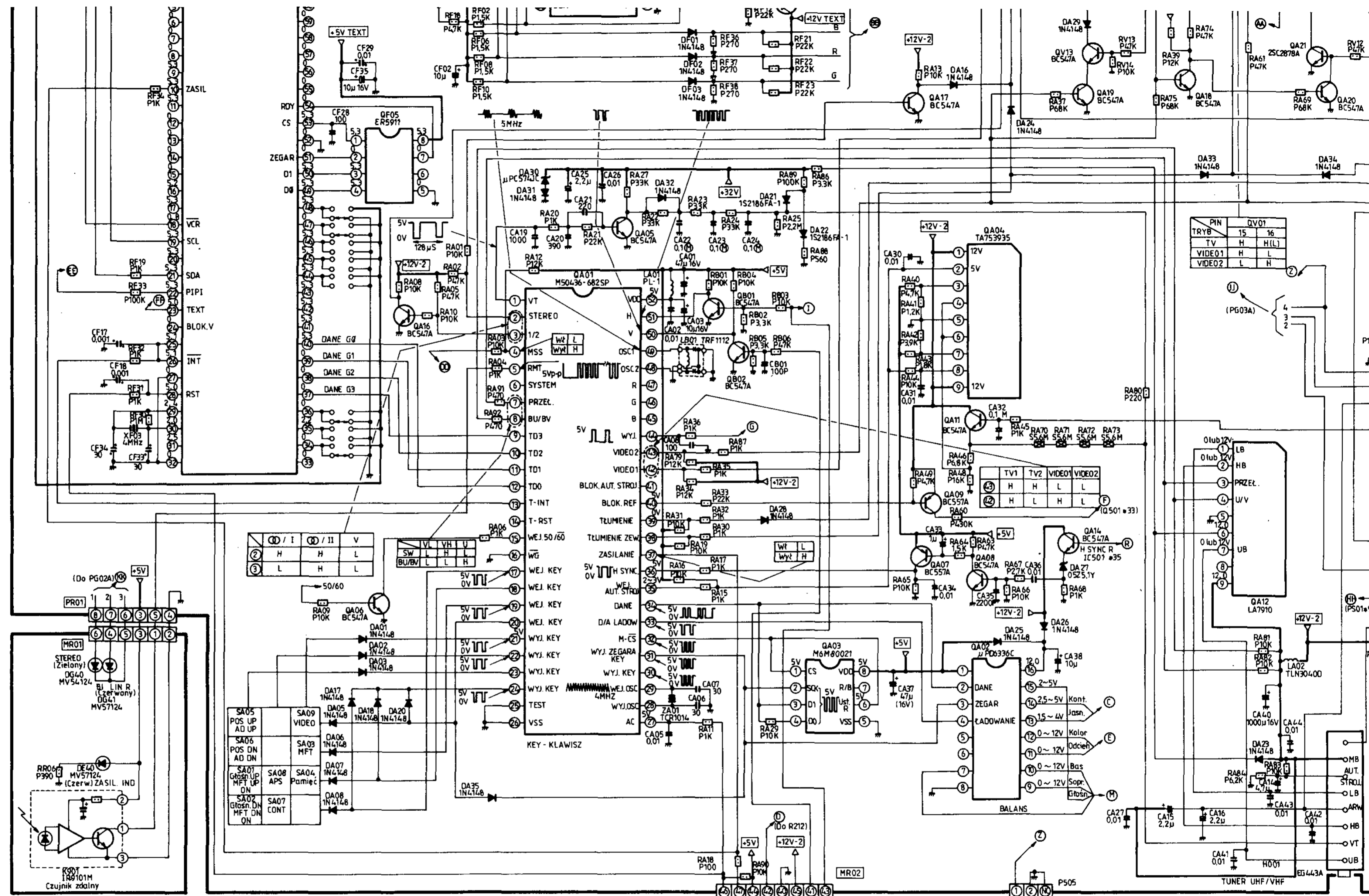
+5V TEXT

+12V TEXT

+12V-2

1,1VP-P

ZV02 4,3M



PIN	QV01
15	TRYB
16	TV
H	VIDEO1
L	VIDEO2

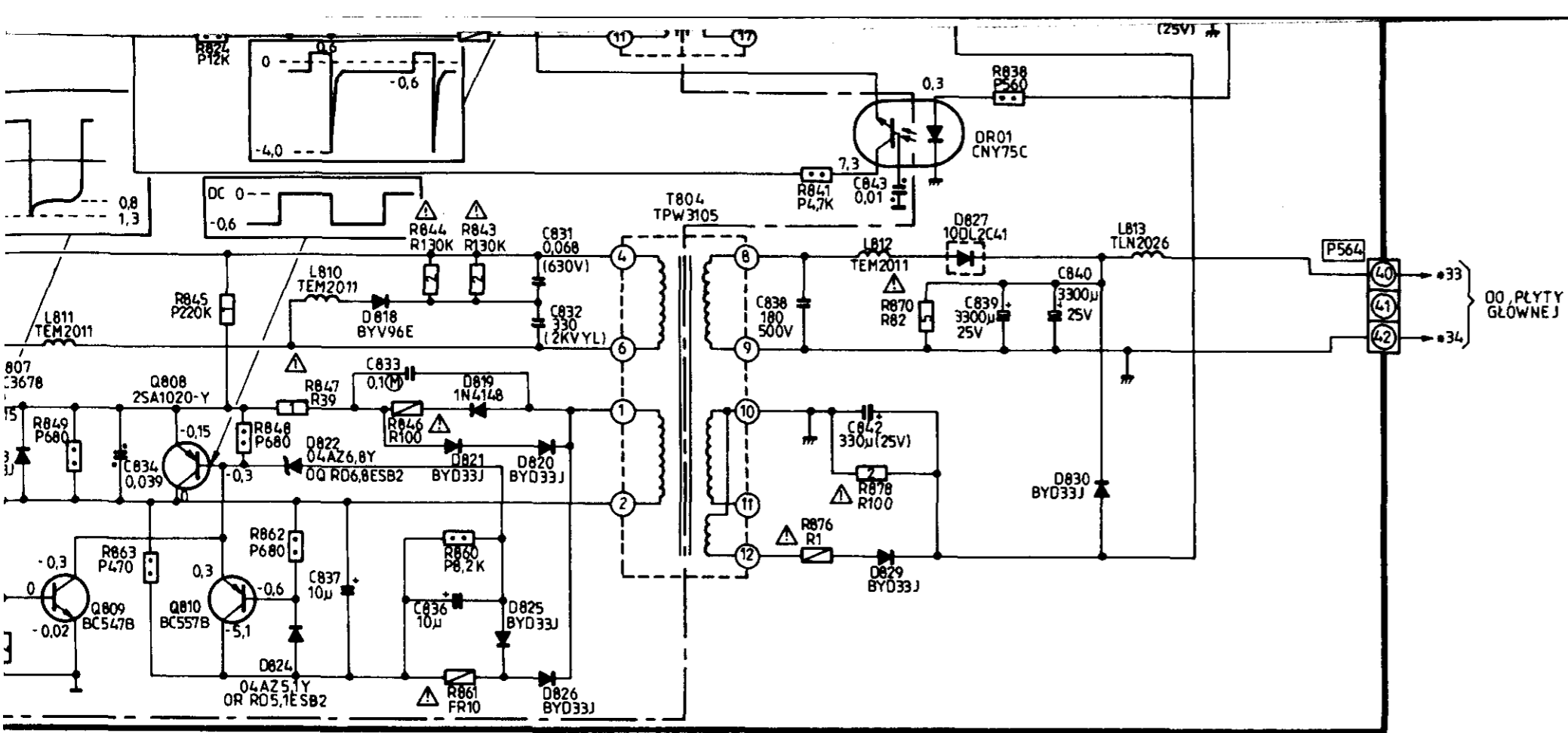
I	II	V
H	H	L
L	H	L

V	H	L	U
L	L	L	H
L	L	L	H

U904D PŁYTKA LED / WZMACNIACZ IR
IR (infra red - podczerwień)

Do zasilania / odchyłania

Do płytki zasilania/odchyłania



i montowane tak, jak oryginalne. Zapewnić to zachowanie warunków bezpieczeństwa przy serwisie.

OBSERWACJA NAPIĘĆ I OSCYLOGRAMÓW

1. Napięcia odczytano woltmierzem cyfrowym o dużej impedancji.
2. (-) lub masa przyrządów powinna być podłączona do masy oznaczonej (⊥) na schemacie przy pomiarach obwodów nie izolowanych (obwiedzionych znakami), lecz powinna być podłączona do punktów oznaczonych (⊥) przy sprawdzaniu obwodów izolowanych.
3. Odczytane napięcia mogą się różnić w granicach ± 20%.
4. Upewnić się, że regulatory strojenia ARCz, jasności, kontrastu i koloru są ustawione tak, aby obraz był najlepszy oraz że regulatory kontrastu, jasności i koloru są w położeniu (około) środkowym.
5. Oscylogramy zdjęte przy standardowym sygnale pasów kolorowych oscyloskopem szerokopasmowym i sondą o małej pojemności.

WYRAŻENIA

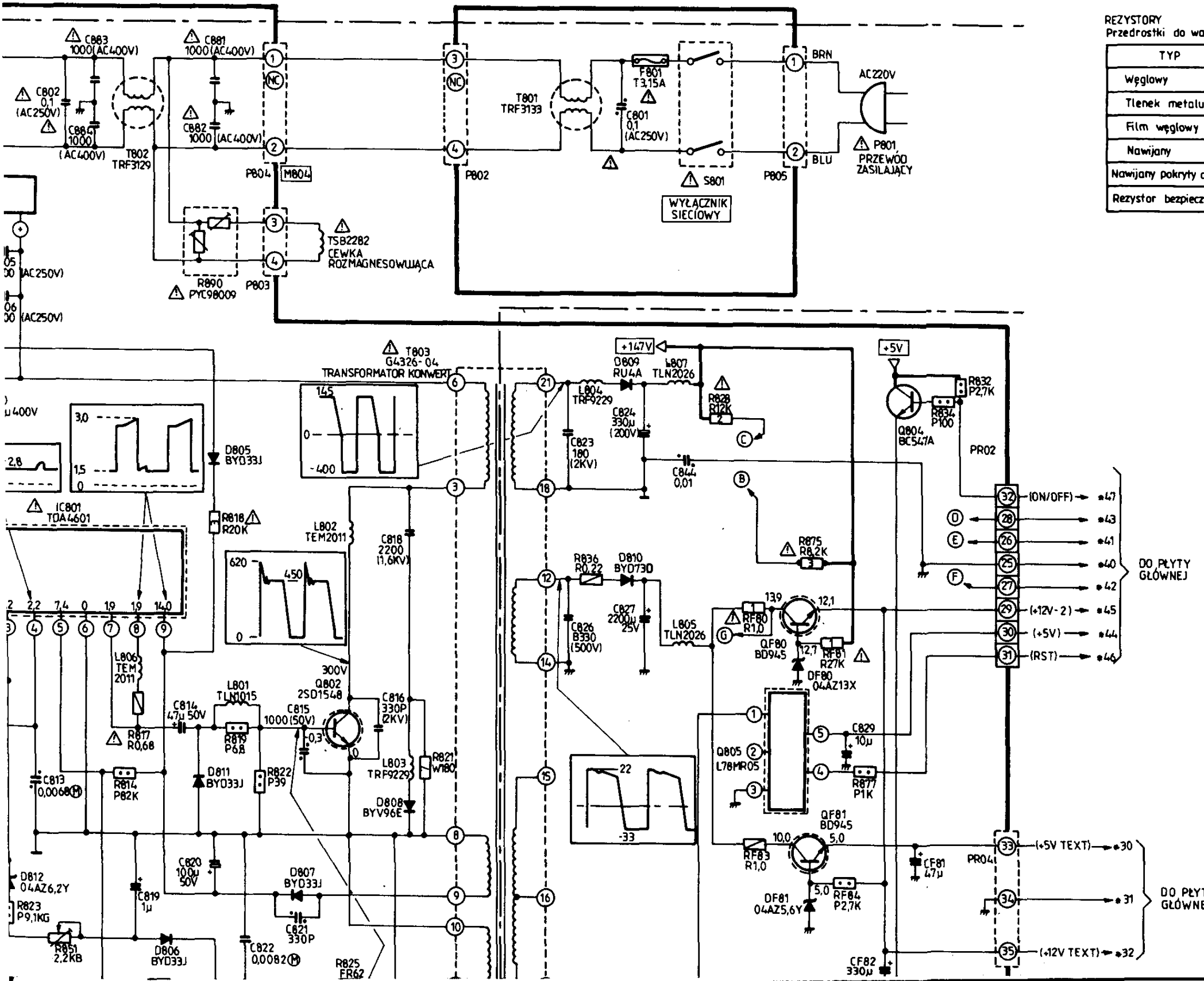
- Wartość rezystora kondensatora i cewki.
1. Rezystancja jest pokazana w ohmach $k=1000$, $M=1000000$.
 2. Jeżeli nie zaznaczono na schemacie inaczej, wszystkie wartości pojemności mniejsze od 1 są wyrażone w μF , a wartości większe od 1 w pF.
 3. Jeżeli nie zaznaczono na schemacie inaczej, wszystkie wartości indukcyjności większe od 1 są wyrażone w μH , a wartości mniejsze od 1 w H.

SYMBOL UZIEMIENIA

1. ⊥ masa nie izolowana, ⊥ masa izolowana.

TOSHIBA 285D8D

U904C PŁYTKA WYŁĄCZNIKA SIECIOWEGO PW6847-3



REZYSTORY Przedrostki do wartości:

TYP	SYMBOL
Węglowy	S
Tlenek metalu	R
Film węglowy	P
Nawijany	W
Nawijany pokryty cementem bez symbolu	
Rezystor bezpiecznikowy	FR

Przyrostki do wartości:

TOLERANCJA	SYMBOL
± 1%	(F)
± 2%	(G)

Przyrostki do wartości PR-ek (VR)

CHARAKTERYSTYKA	SYMBOL
Liniowa	(B)
Krzywa „C”	(C)

MOC	SYMBOL
1/6 W	
1/4 W	
1/2 W	
1 W	
2 W	

MOC	SYMBOL
3 W	
5 W	
10 W	
15 W	
20 W	
25 W	

KONDENSATORY:

TYP	SYMBOL
Dysk ceramiczny tylko 50V	
Elektrolityczny	
Elektrolityczny bipolarny	
Trymer	
Inne	

UWAGA!
Elementy oznaczone Międzynarodowym Znakiem Niebezpieczeństwa
muszą być umieszczone na obwodzie zgodnie z instrukcją.

DO PŁYTY GŁÓWNEJ

U903 PŁYTKA ZASILANIA / ODCHYLENIA PW6846

