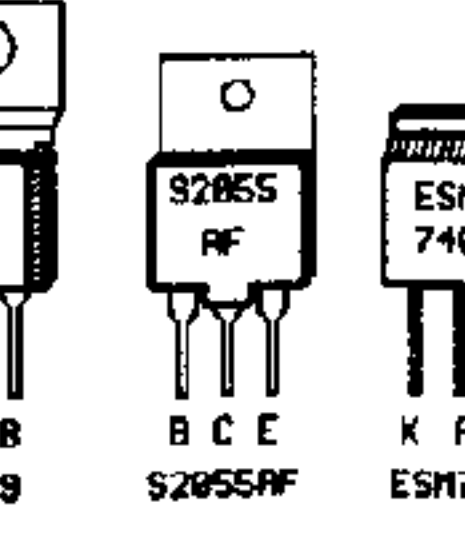
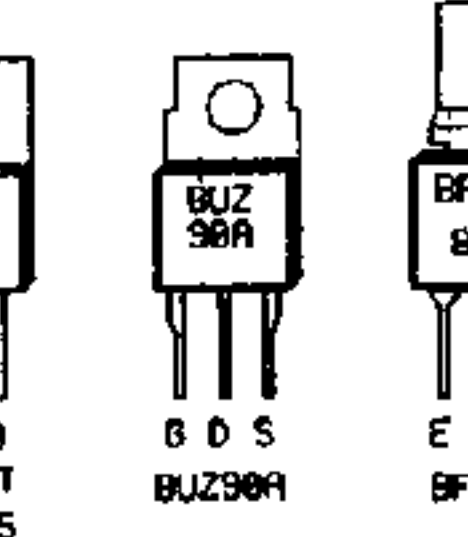
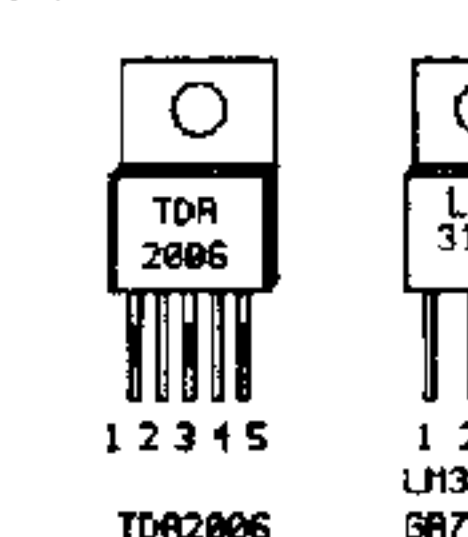
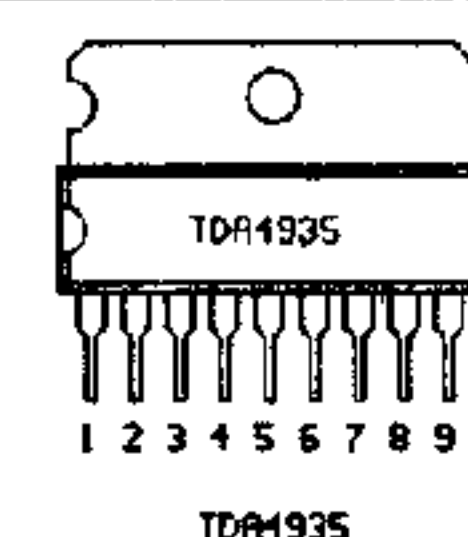
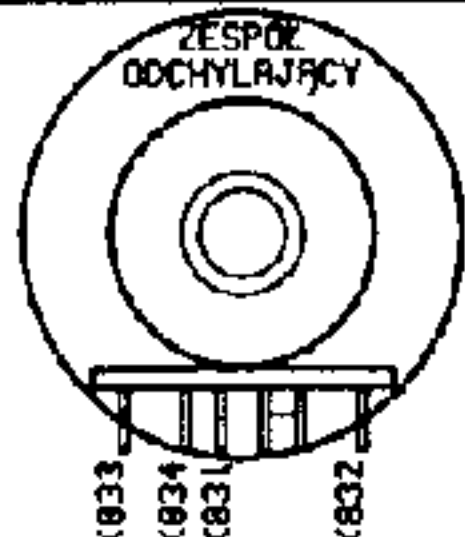
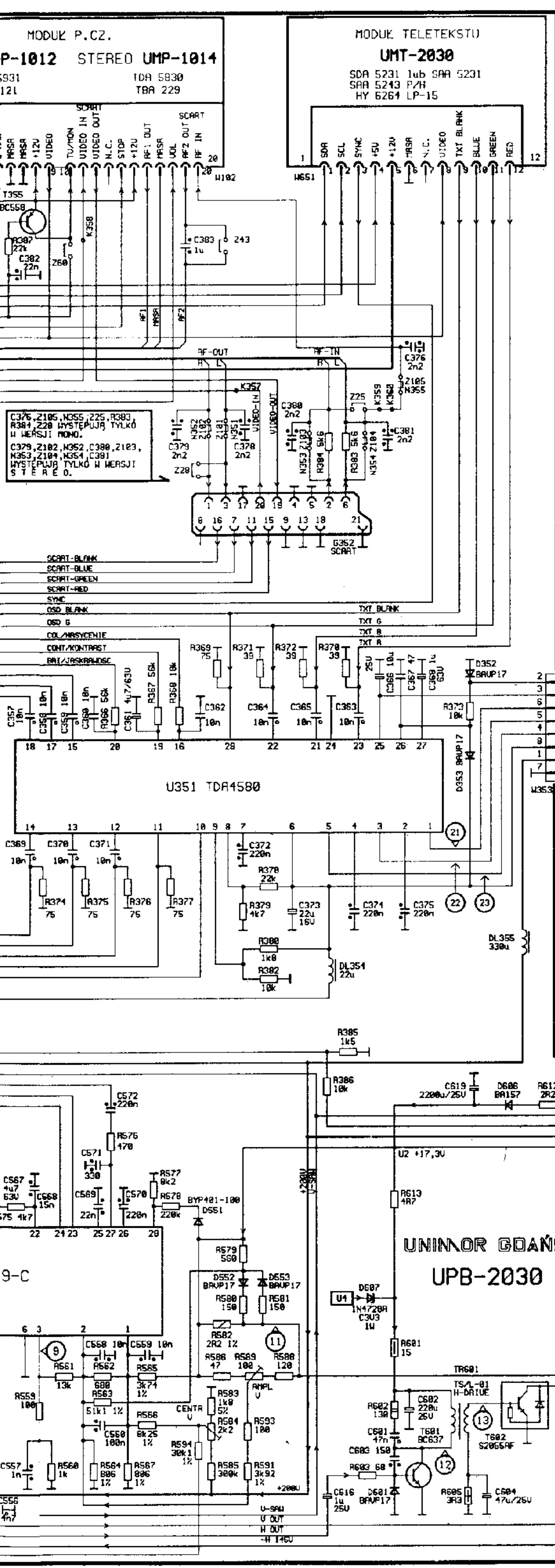


OZNACZENIE REZYSTORÓW I KONDENSATORÓW

- | | | | |
|-------|-----|------|-------|
| 0.25u | 3M | 25u | 350v |
| 0.5u | 4M | 16v | 400u |
| 0.75u | 5M | 63v | 500u |
| 1u | 7M | 100u | 630v |
| 1.5u | 8M | 160u | 1000u |
| 2u | 10M | 250v | 1500u |

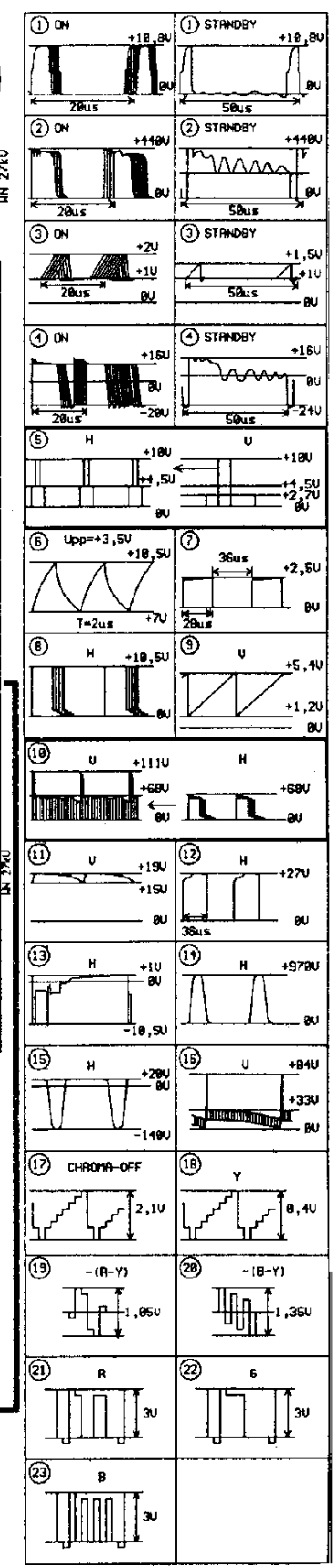


Zas. nr.	U1	U2	U3	U4
U zas.	121V	17,3U	24U	15,5U



OTC M 448 T, M 448 TS
 OTC M 444 T, M 444 TS.

OSCYLOGRAMY

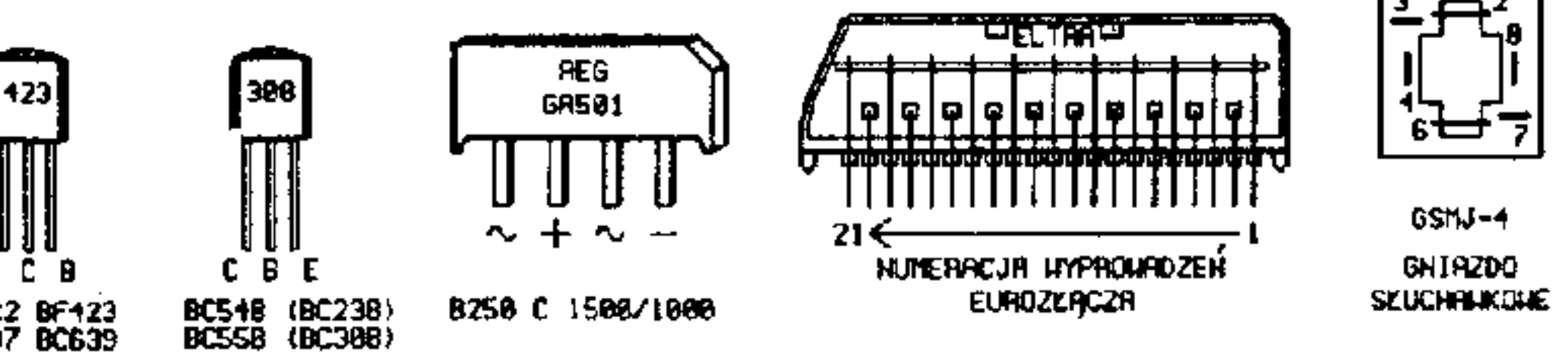


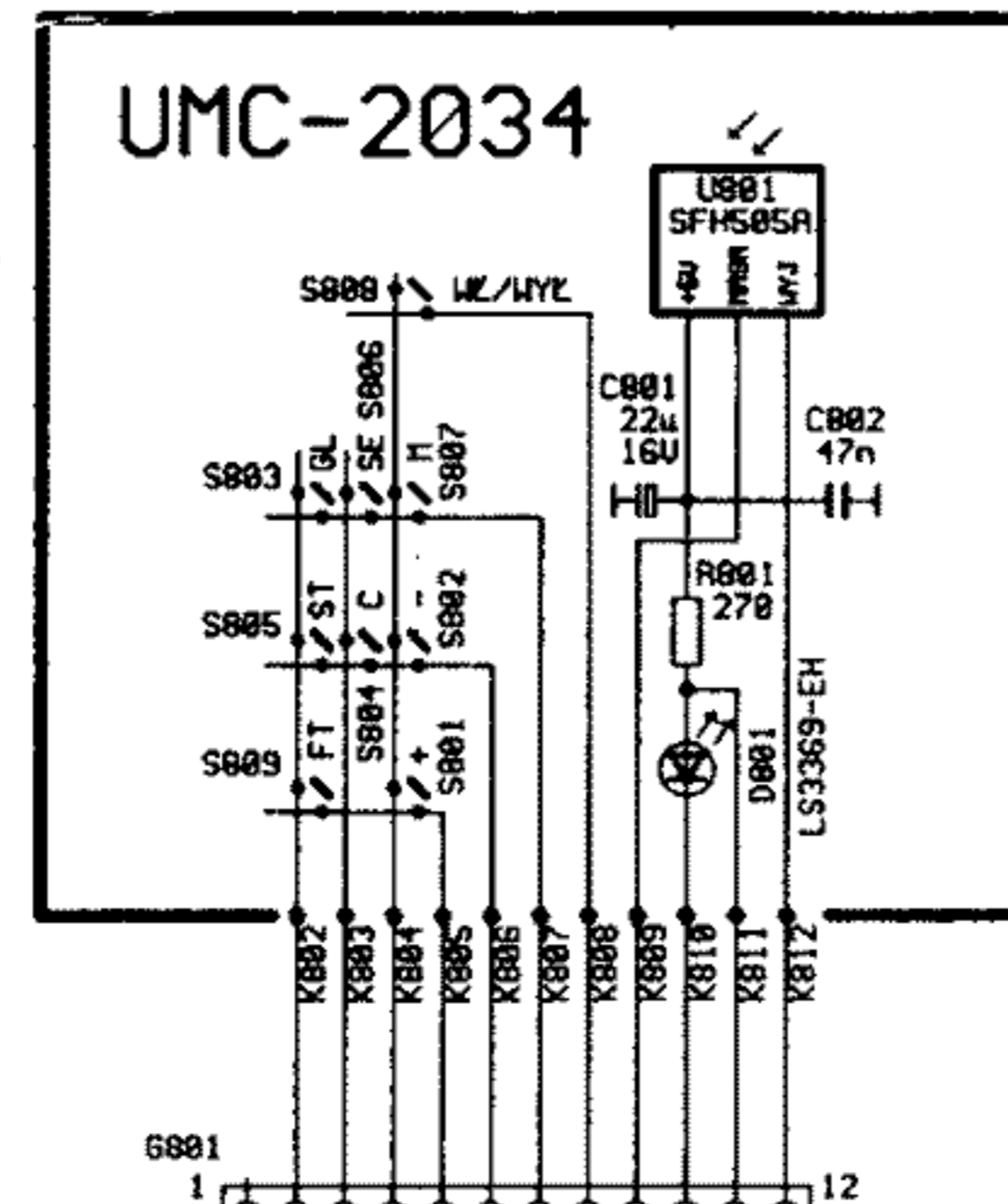
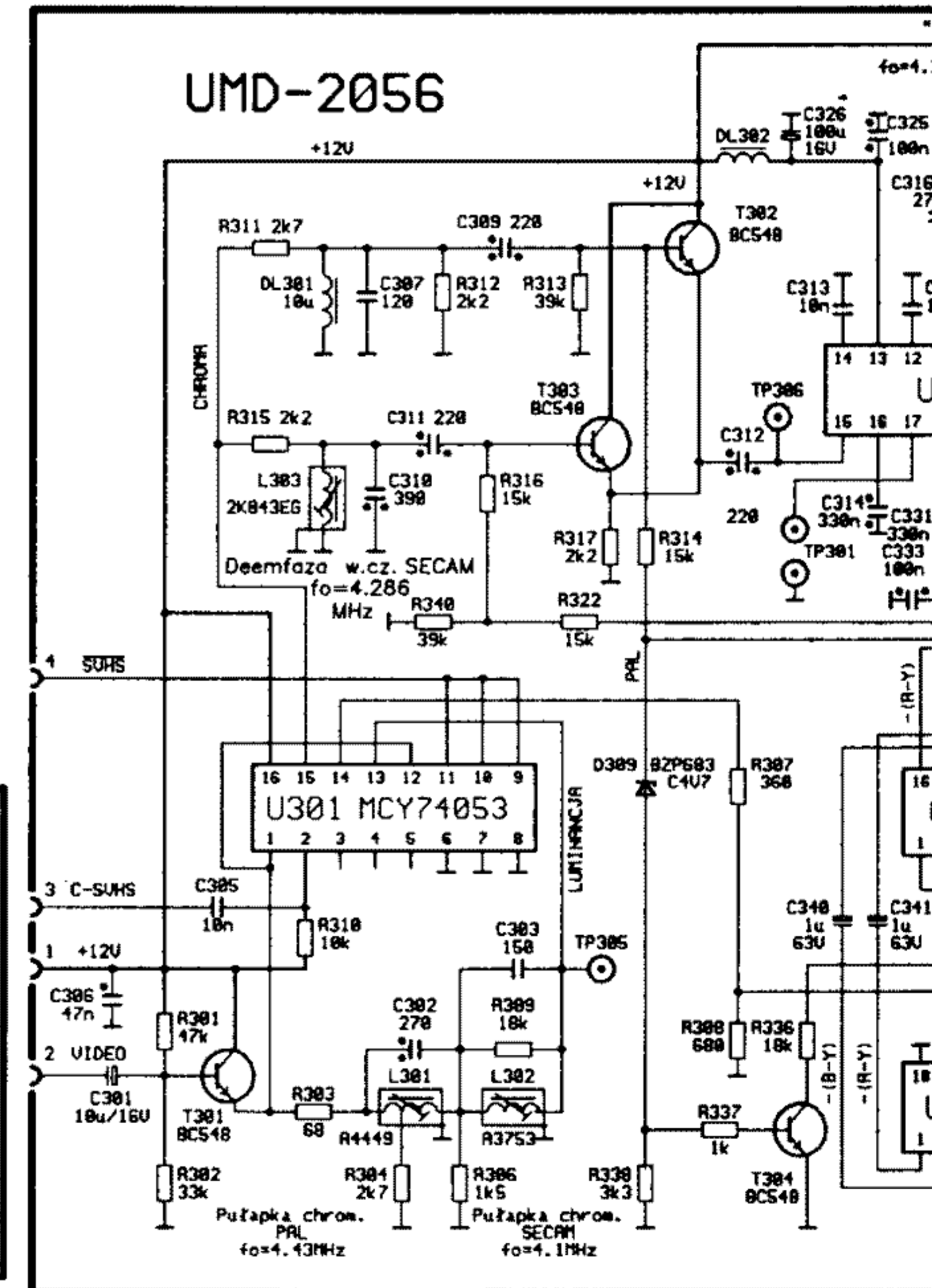
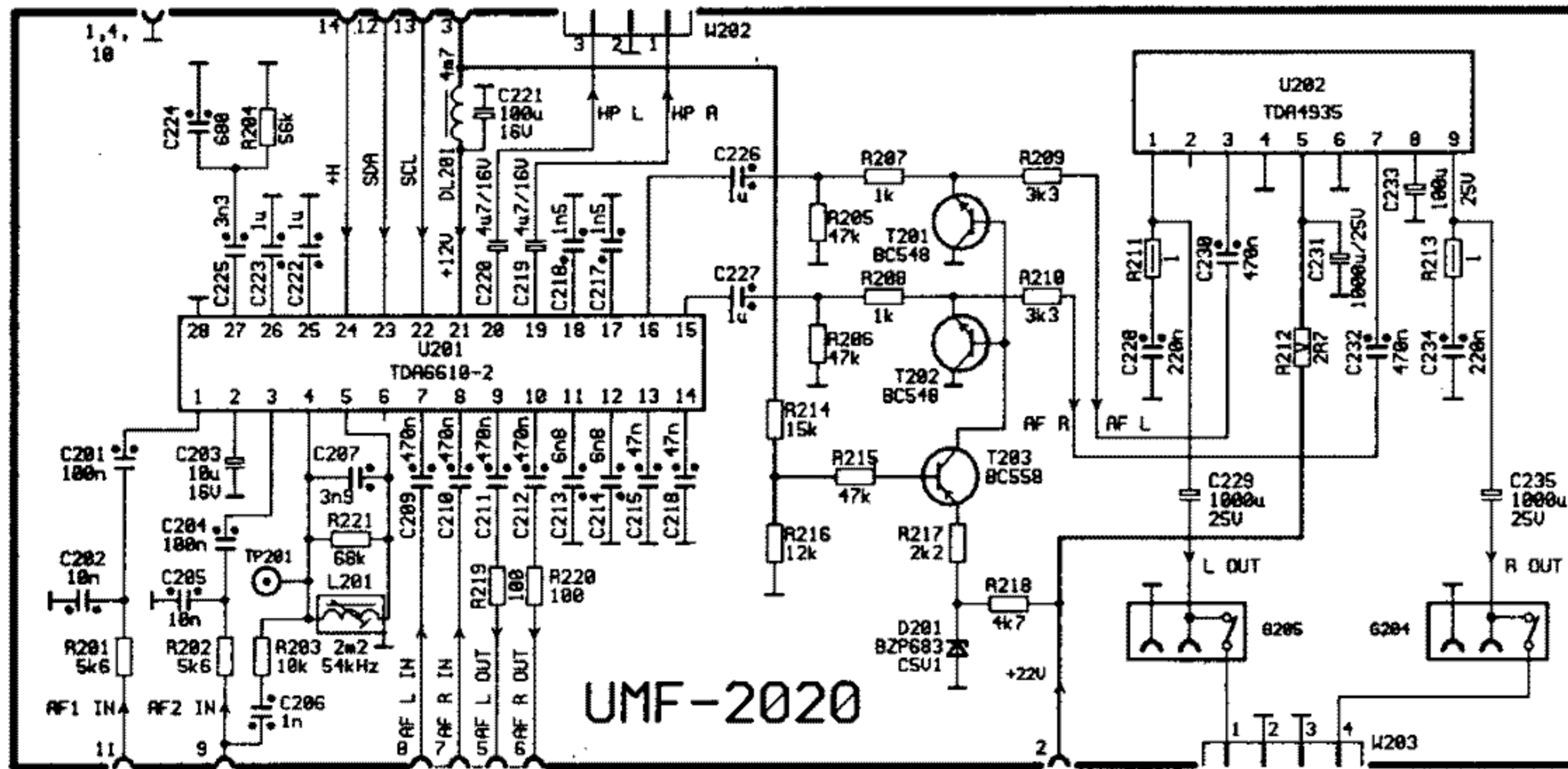
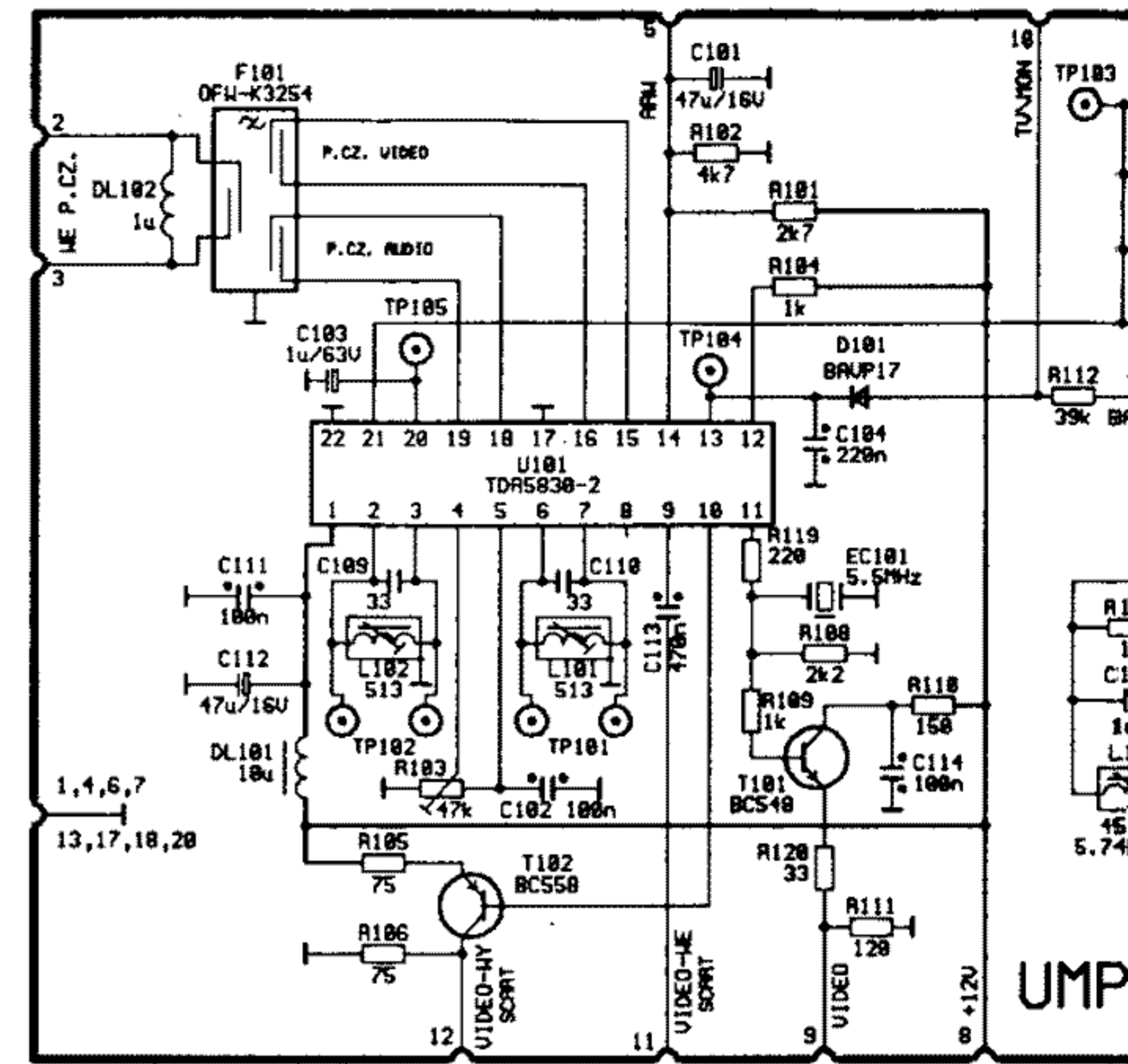
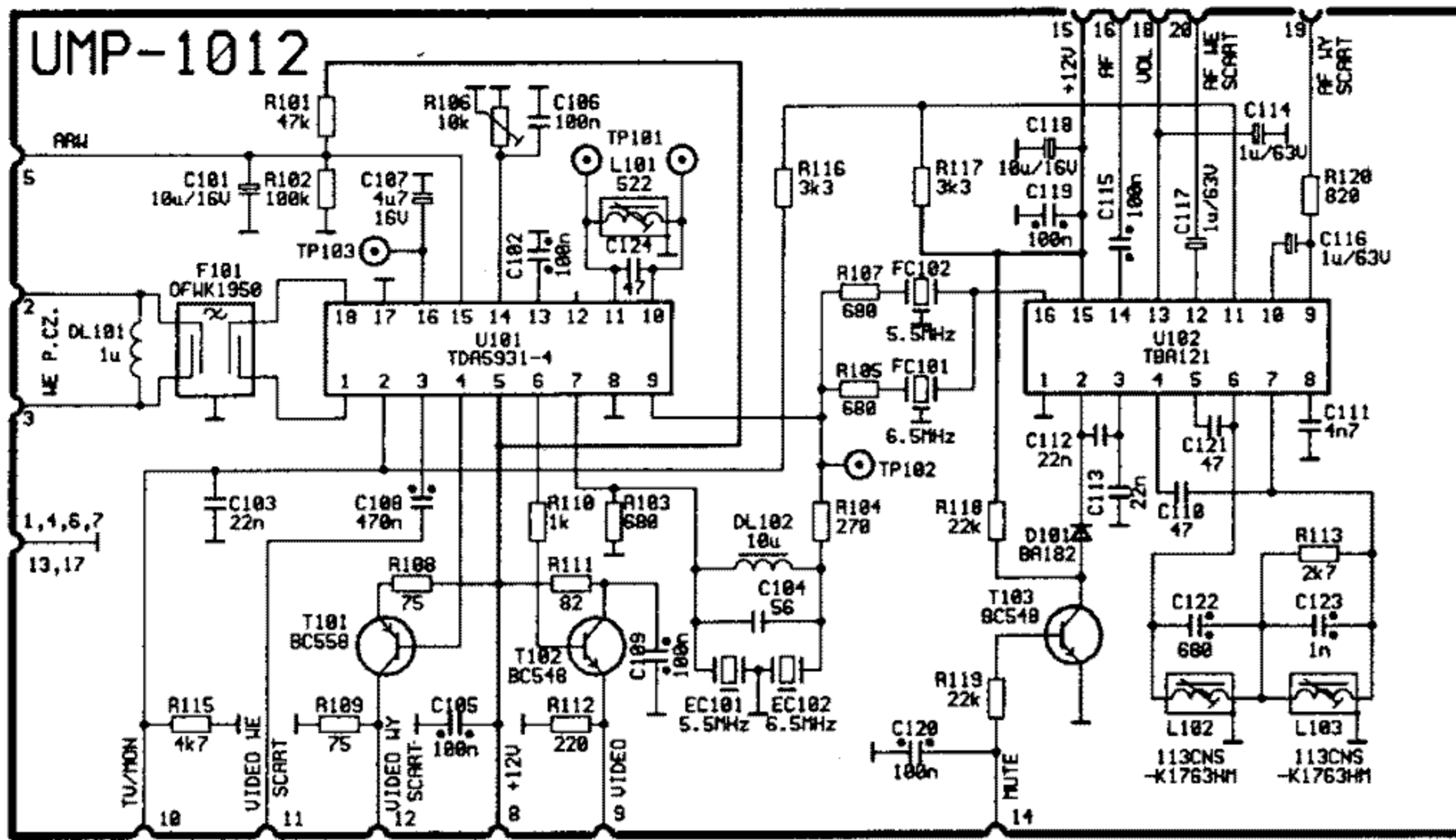
OSTRZEŻENIE :

Elementy oznaczone symbolami z uwagi na bezpieczeństwo użytkownika nie wolno wymieniać na elementy innych typów. Do wymiany należy używać wyłącznie części oryginalnych, opisanych w wykazie elementów decydujących o bezpieczeństwie użytkownika.


UWAGA :

W związku ze stałą modyfikacją konstrukcji odbiorników produkowanych na bieżąco, producent zastrzega sobie prawo do dokonywania zmian w urządzeniach bez uprzedzenia.







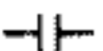



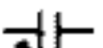


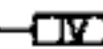








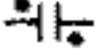
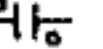




OSTRZEŻENIE :

Elementy oznaczone symbolem  z uwagi na bezpieczeństwo użytkownika nie wolno wymieniać na elementy innych typów. Do wymiany należy używać wyłącznie części oryginalnych, opisanych w wykazie elementów decydujących o bezpieczeństwie użytkownika.

UWAGA :

1. Moduł UMC-2034 występuje tylko w OTC M444T, M444TS.
2. W związku ze stałą modyfikacją konstrukcji odbiorników prowadzoną, na bieżąco, producent zastrzega sobie prawo do dokonywania zmian w urządzeniach bez uprzedzenia.

OZNACZENIE REZYSTORÓW I KONDENSATORÓW

	0.25W		2W		25V		350V
	0.35W		3W		16V		400V
	0.5W		4W		63V		500V
	0.75W		5W		100V		630V
	1W		7W		160V		1000V
	1.5W		8W		250V		1600V

