

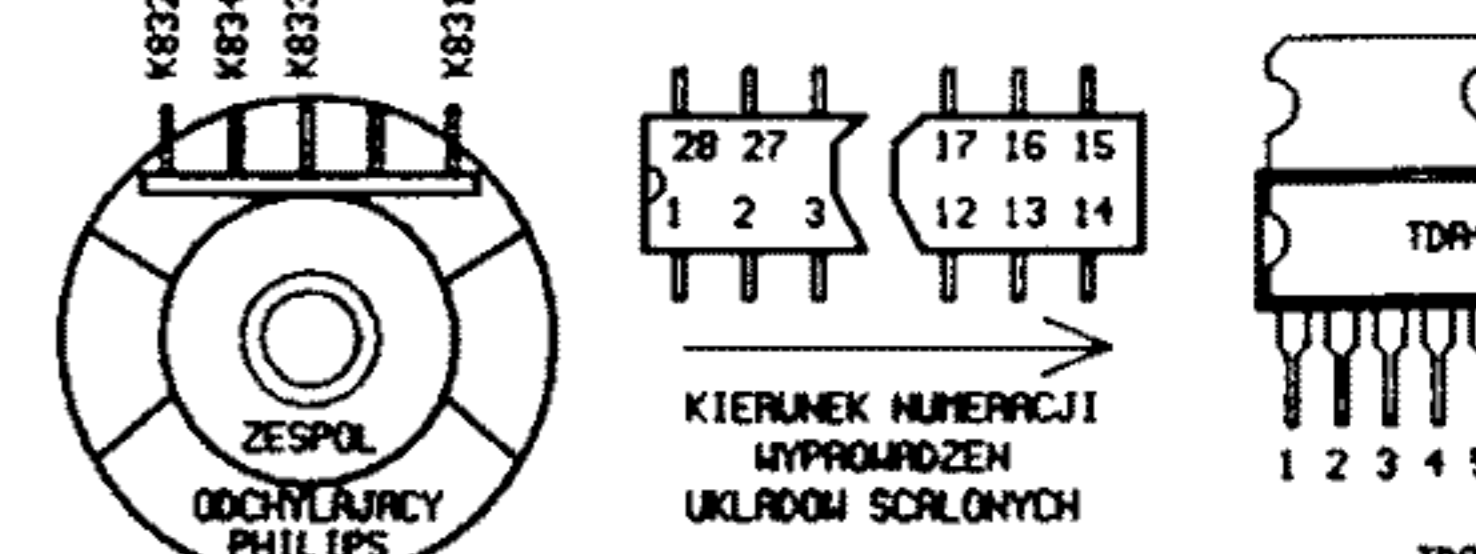
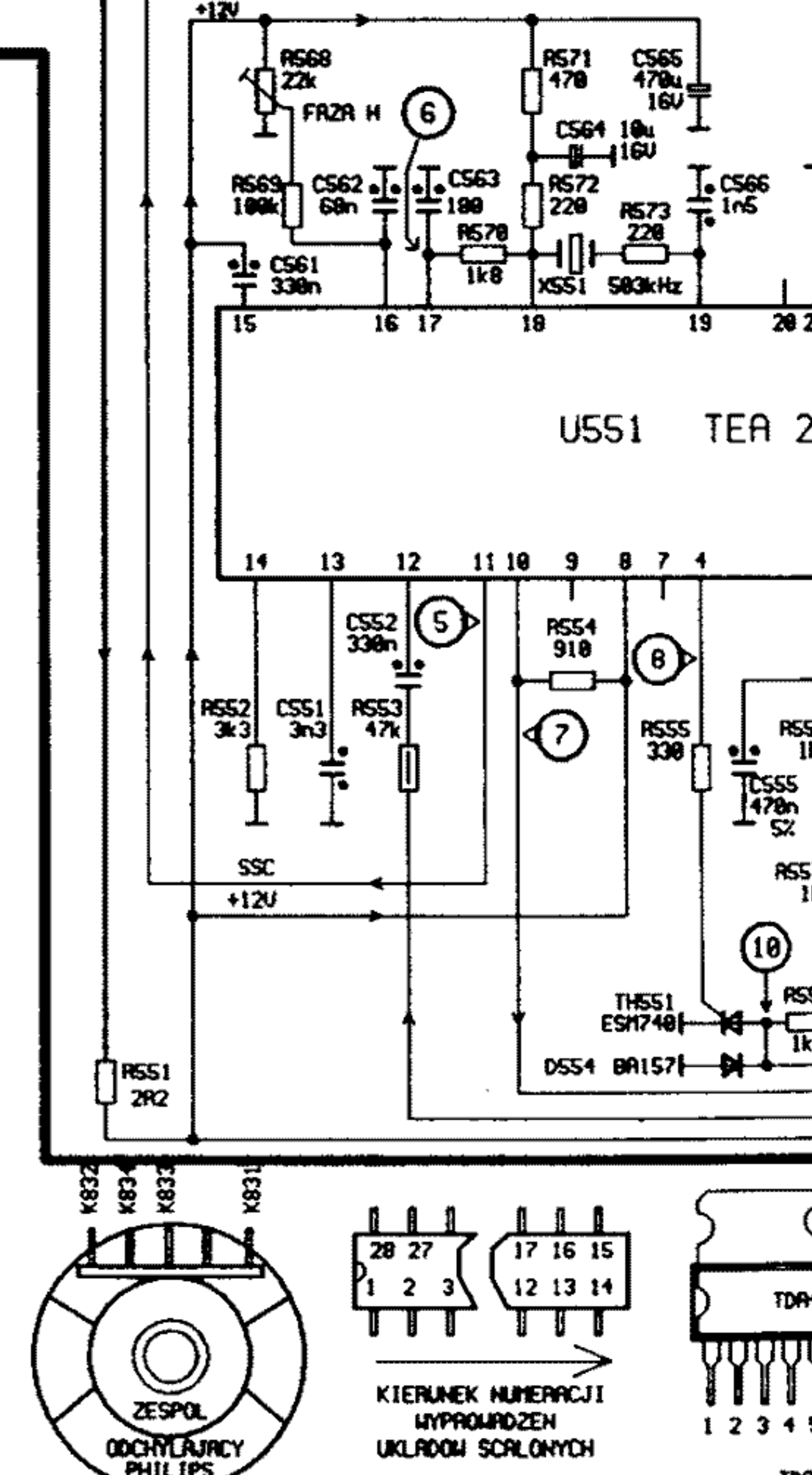
OZNACZENIE REZYSTORÓW I KONDENSATORÓW.

0.25W	3W	25V	350V
0.5W	4W	16V	400V
0.75W	5W	63V	500V
1W	7W	100V	630V
1.5W	8W	160V	1000V
2W	10W	250V	1600V
	15W		

UWAGA:
W związku ze stałą modyfikacją konstrukcji odbiorników producent zastrzega sobie prawo do dokonywania zmian w urządzeniach bez uprzedzenia.

- OSTRZEŻENIE:**
- Elementy oznaczone symbolem z uwagi na bezpieczeństwo użytkownika nie wolno wymieniać na elementy innych typów. Do wymiany należy używać wyłącznie części oryginalnych, podanych w „Wykazie elementów decydujących o bezpieczeństwie użytkownika”, Instrukcji serwisowej.
 - Przy wymianie modułów należy bezwzględnie wyłączyć OTU wyłącznikiem sieciowym. W innym przypadku istnieje możliwość uszkodzenia układu!

M646TS, M646TS0
M846TS, M846TS0



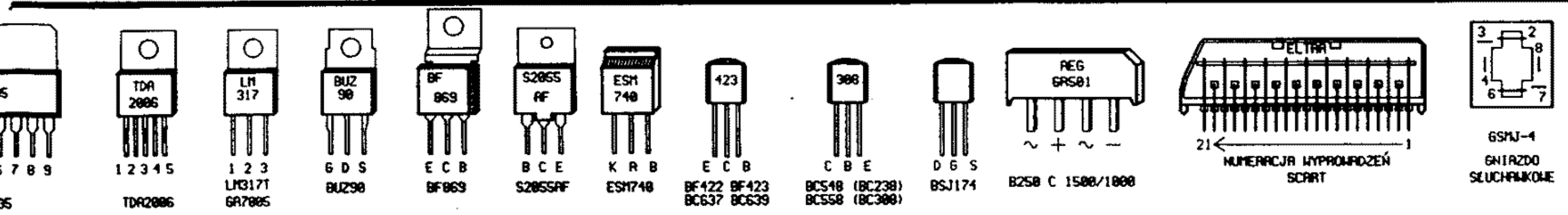
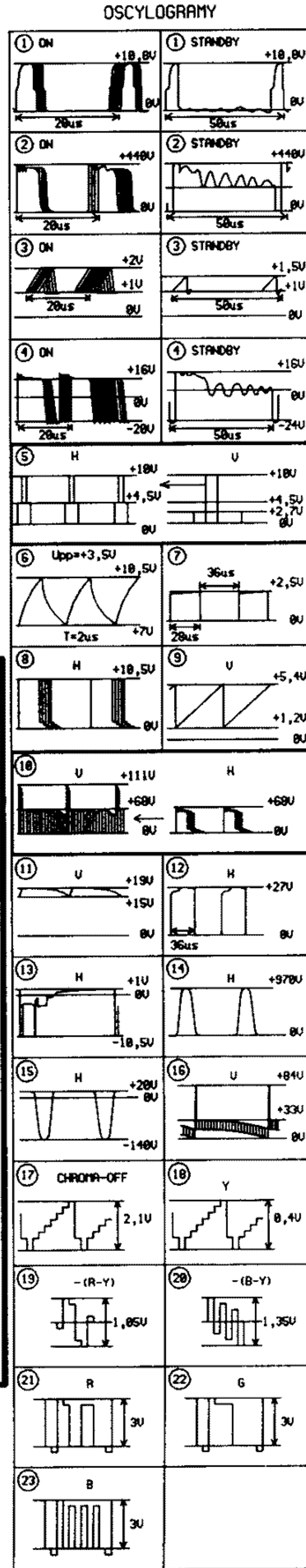
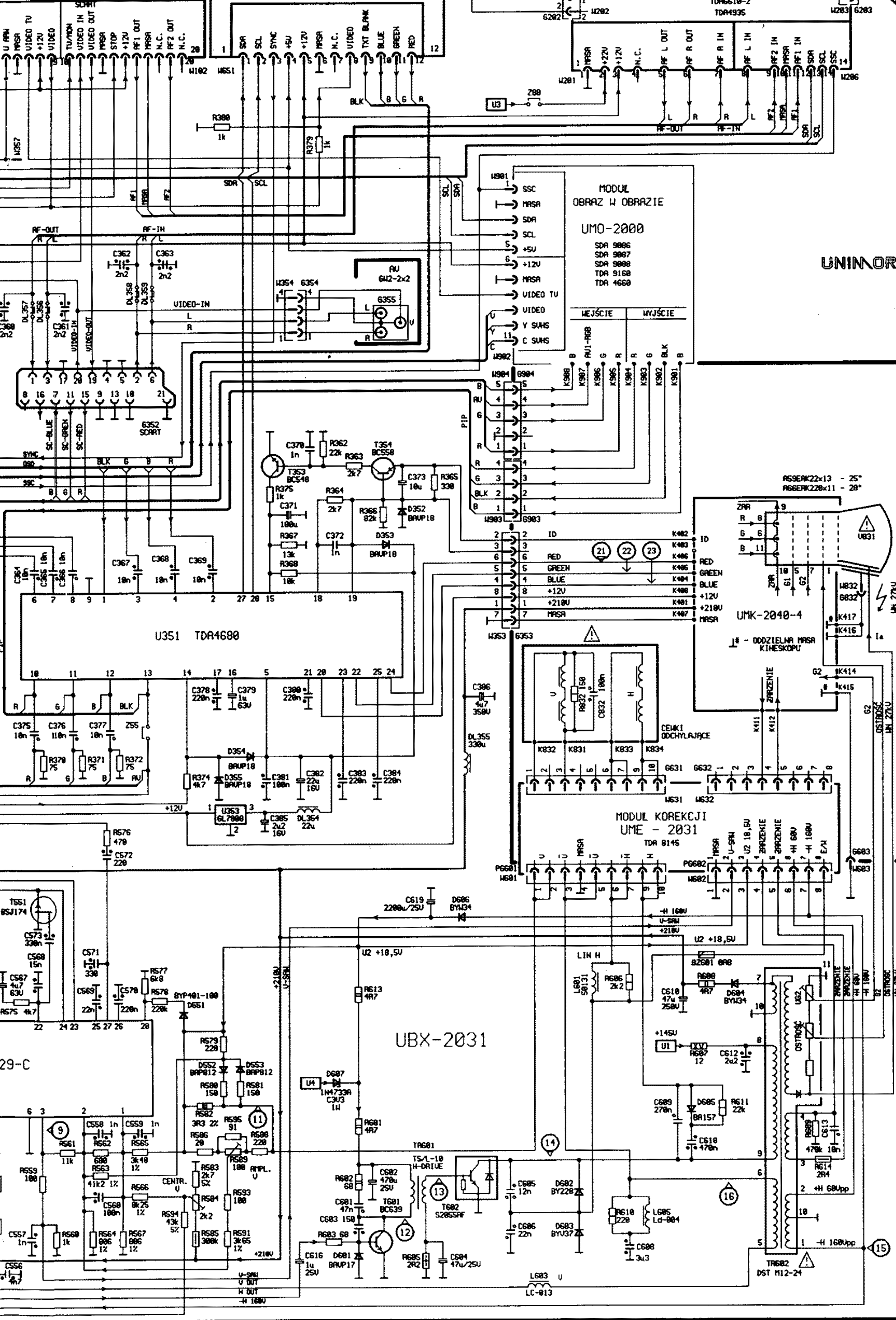
MODUL P.C.Z.
STEREO UMP-1015 -2
TDA 5838
TDA 5858
TBA 229

MODUL TELETEKSTU
UMT-2032-2
SDA 5231
SDA 5248C2
HYB 514256A

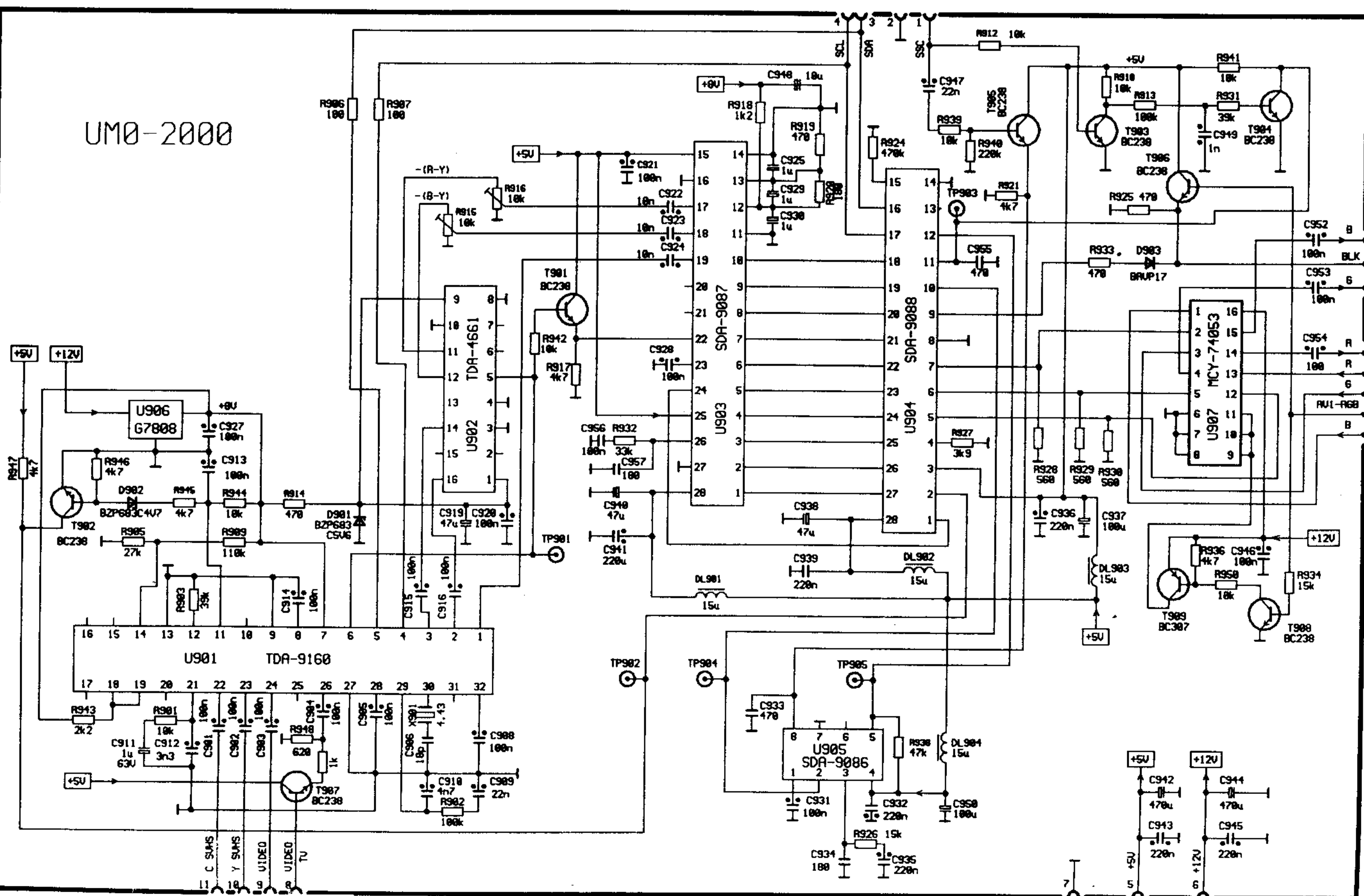
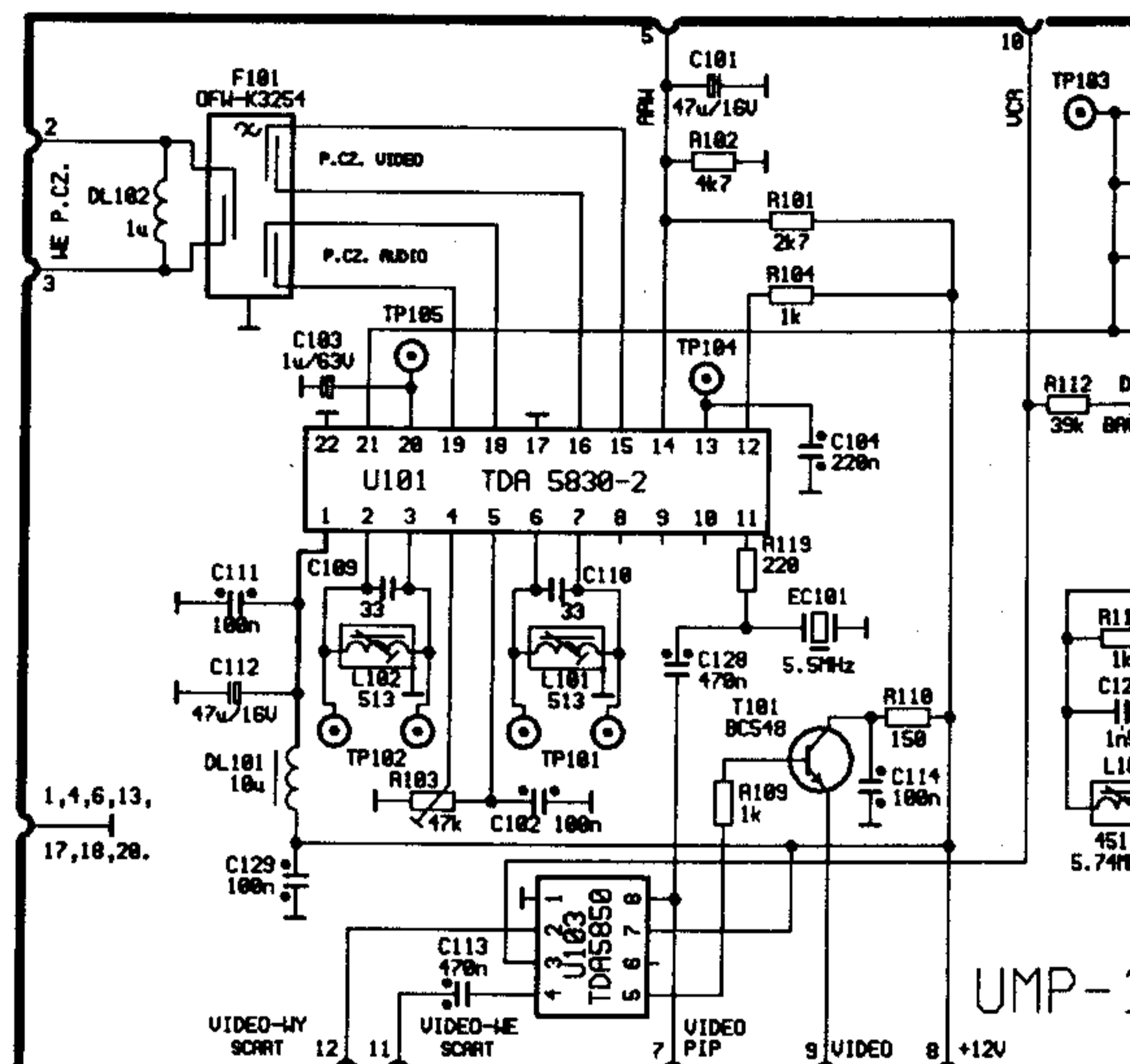
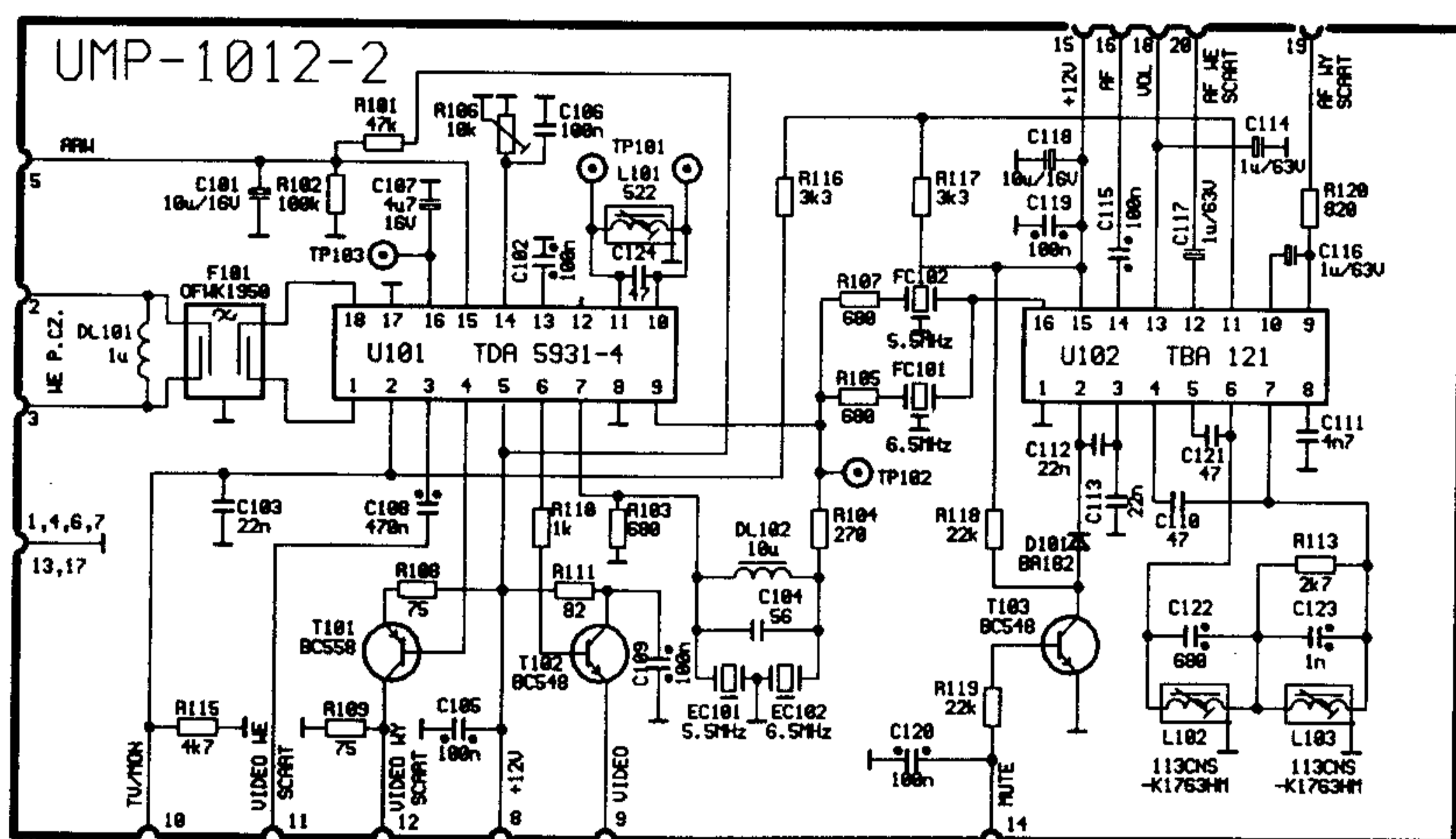
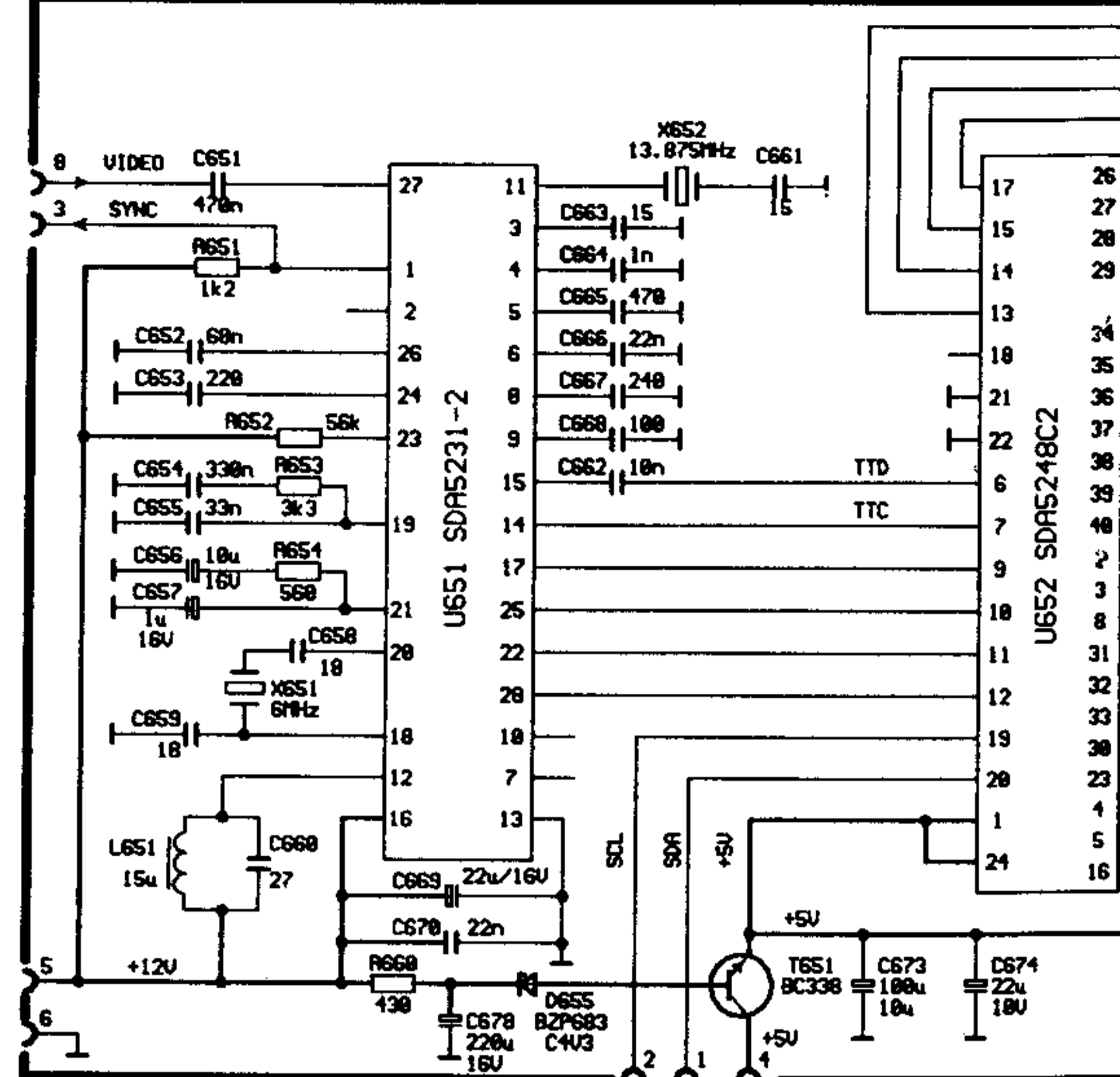
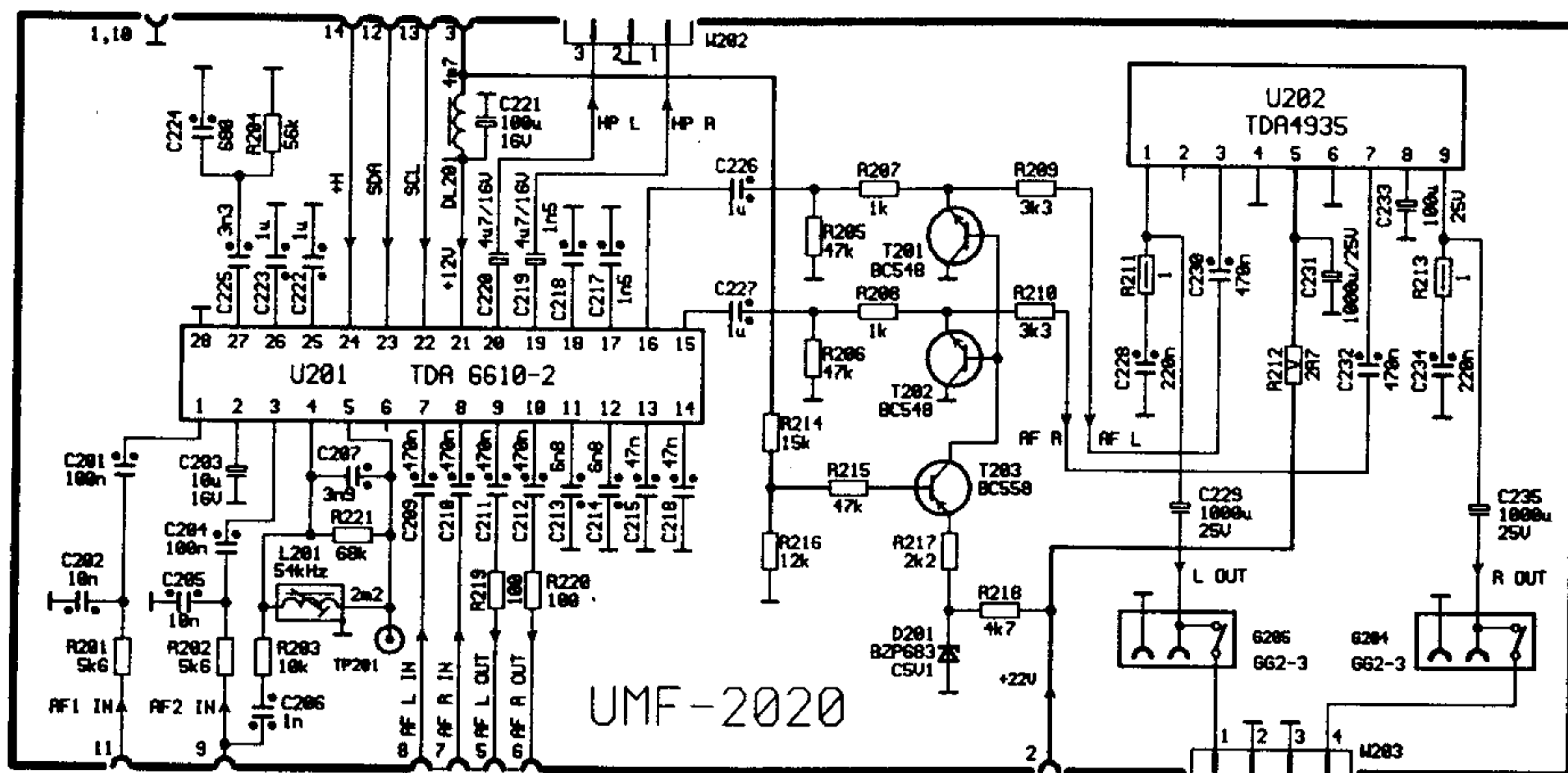
MODUL FONII STEREO
I WZMACNIACZY MOCY
UMF-2020
TDA610-2
TDA1935

UNIMOR GDAŃSK

MB 1993.04.23

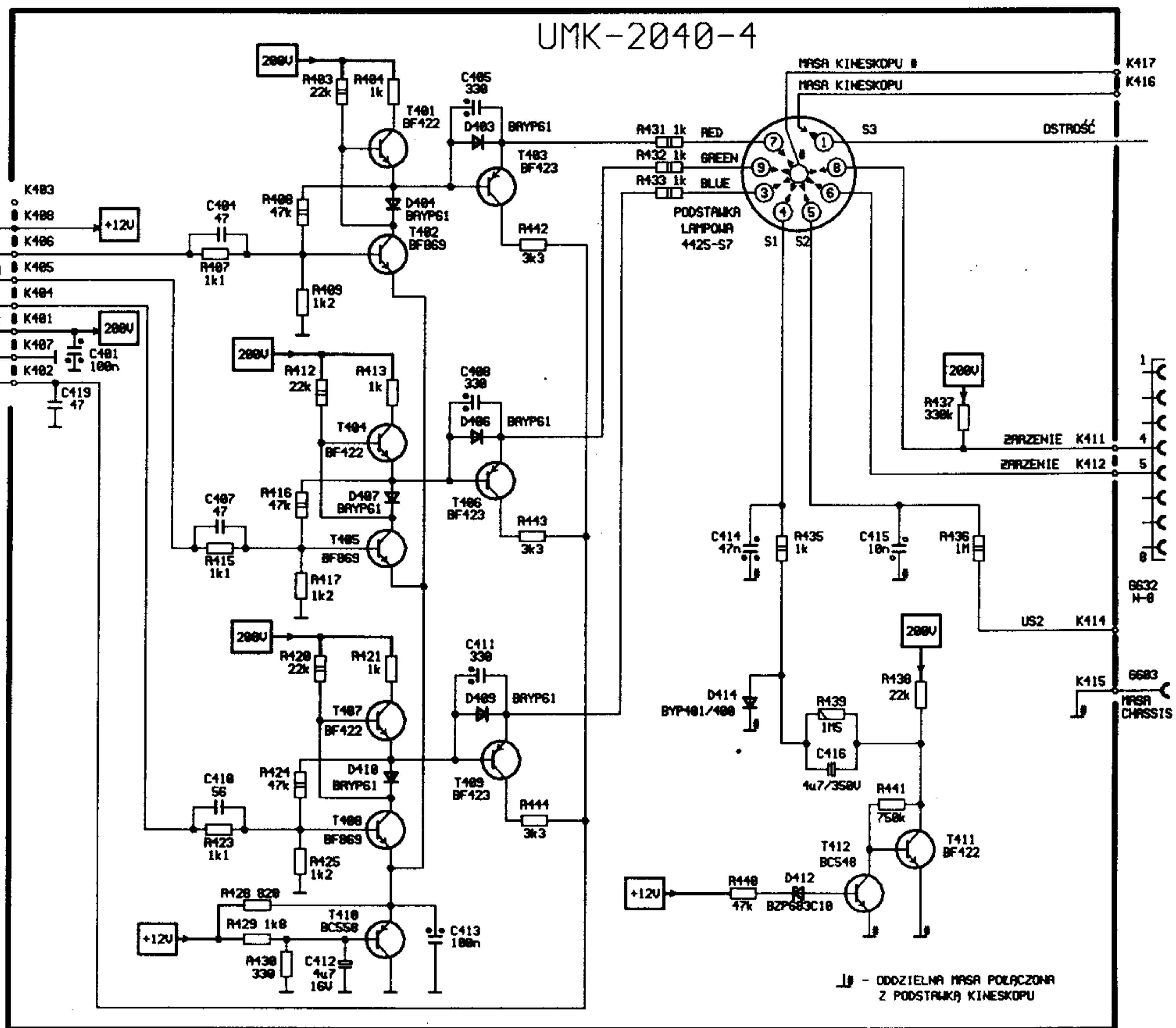
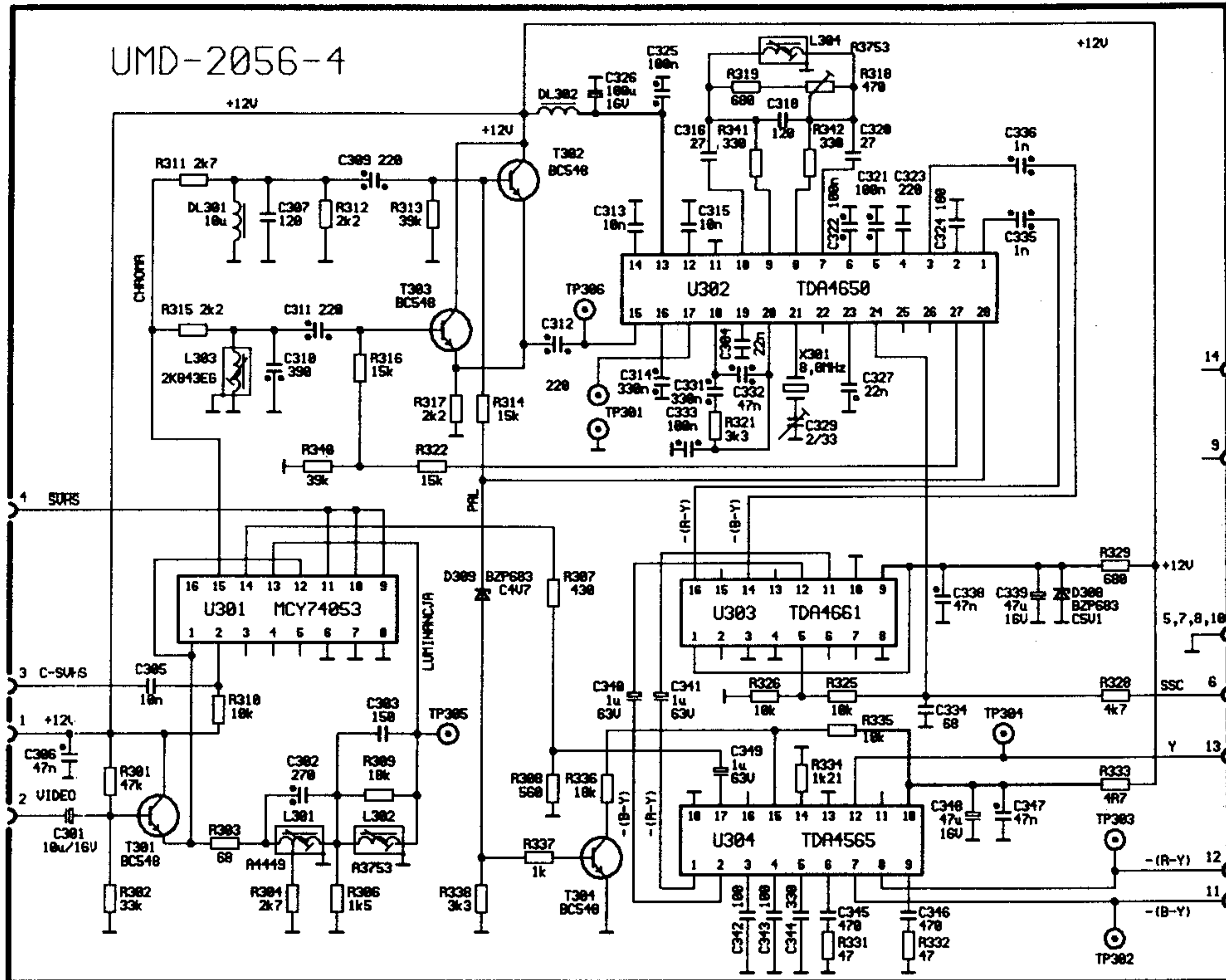
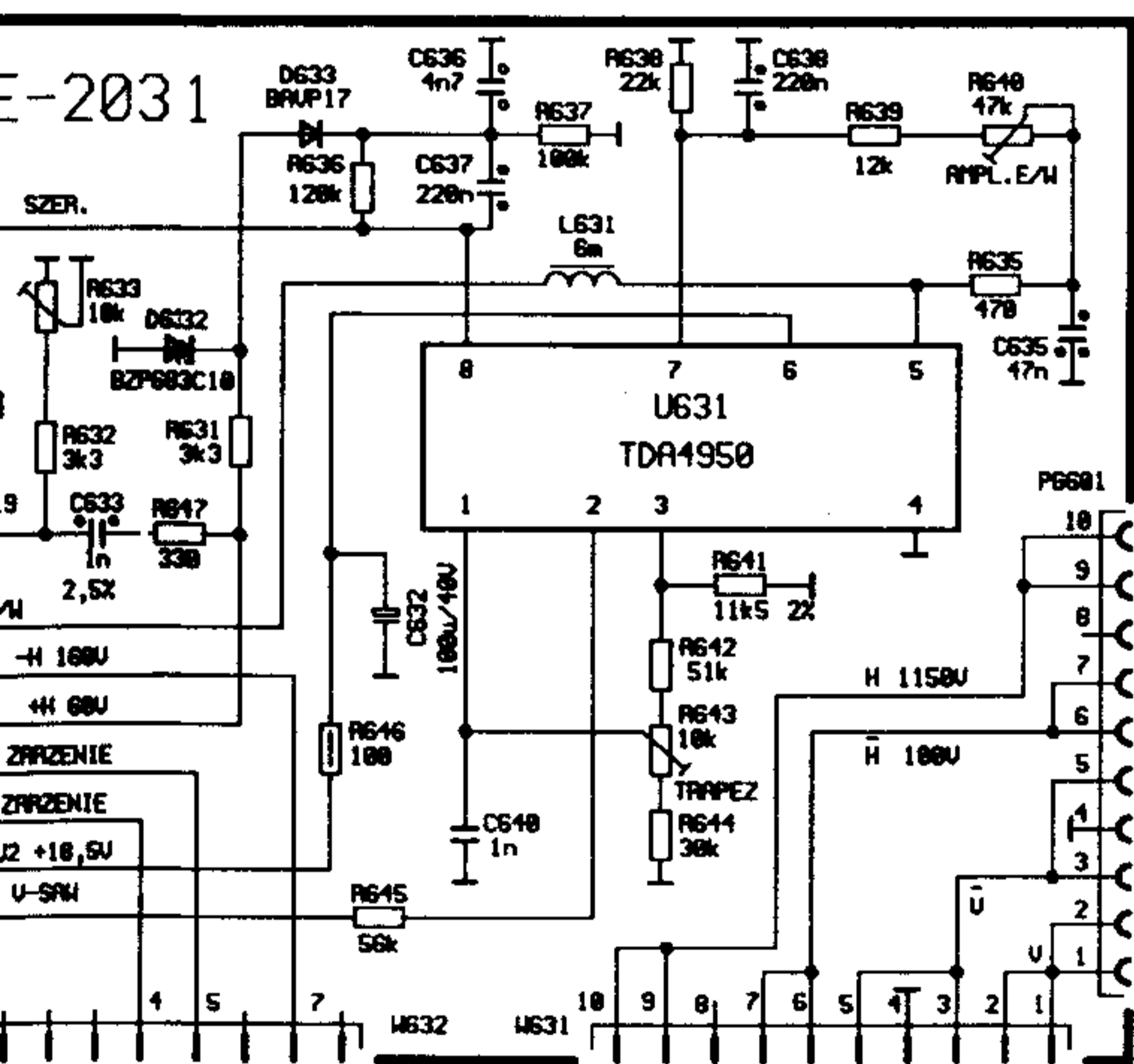
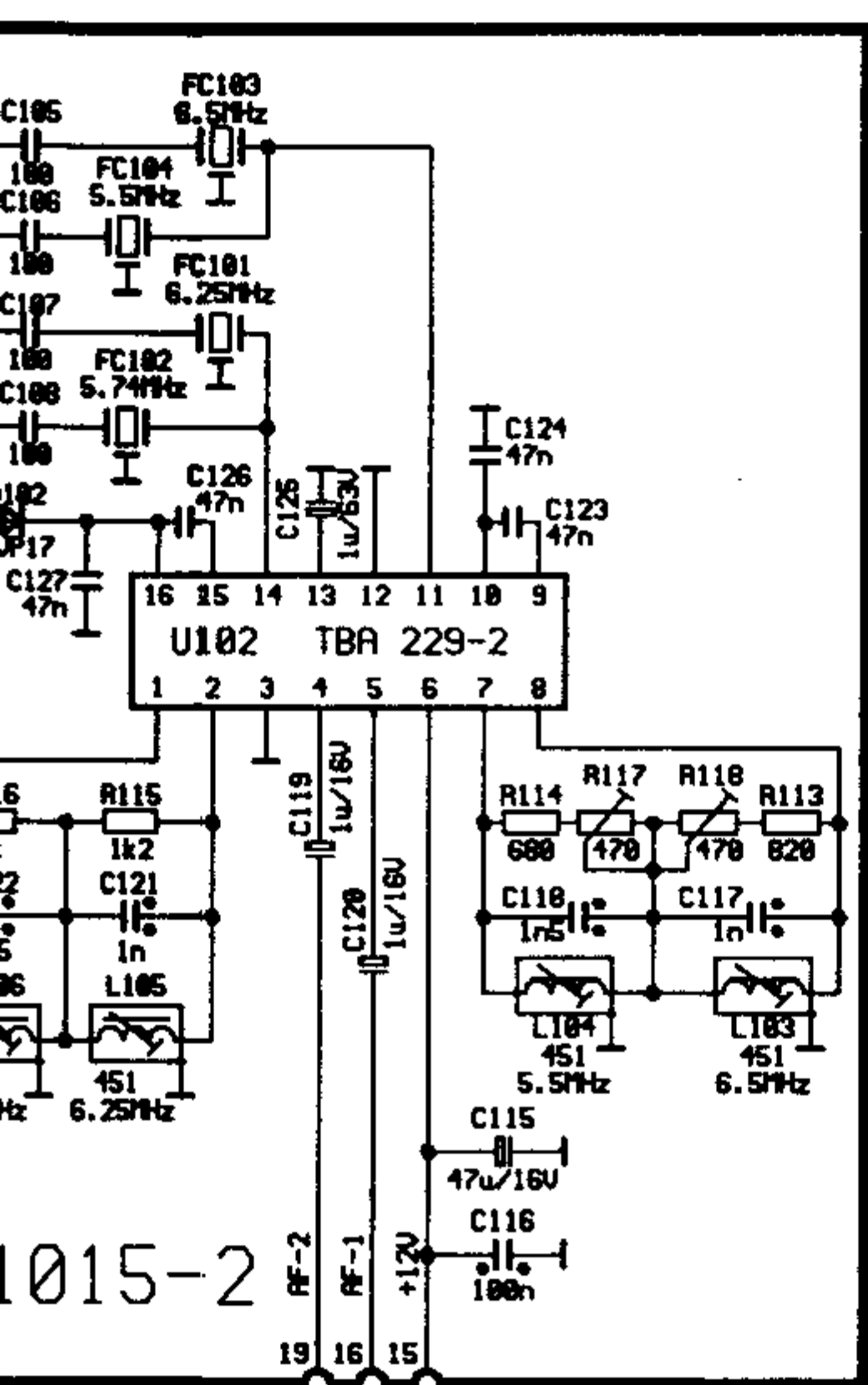
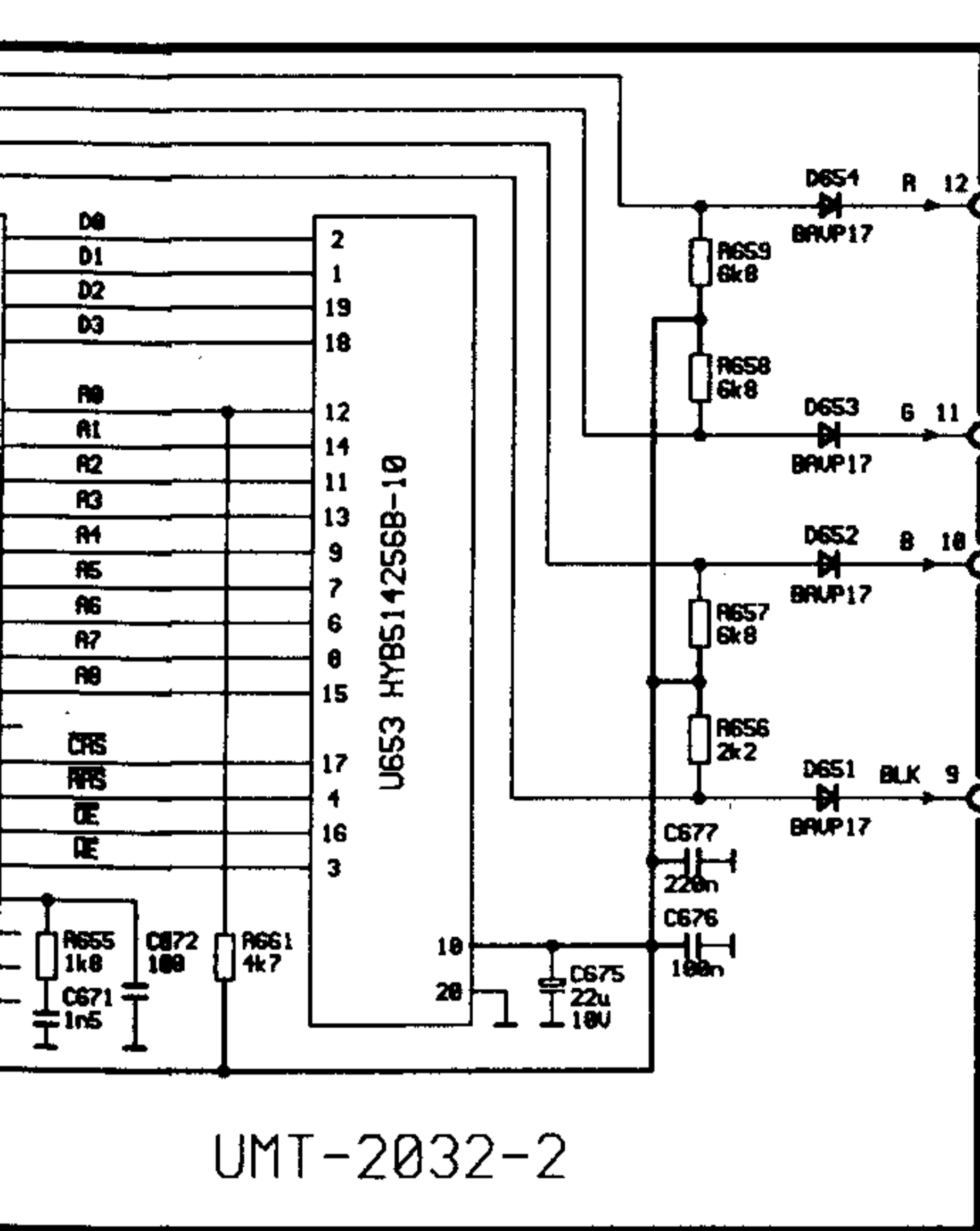


UNIMOR GDAŃSK



OZNAČENIA:
 □ 0.25
 ○ 0.35
 ▽ 0.5W
 ▽ 0.75W
 □ 1W
 ▽ 1.5W

OSTRZEŻENIE:
 Elementów oznaczonych z uwagi na bezpieczeństwo użytkownika, na elementy i Do wymiany należy używać części oryginalnych, w wykazie podanych, w decyzjach Instytucji



WYKAZ WARTOŚCI REZYSTORÓW I KONDENSATORÓW.

22Ω	25Ω	350Ω
33Ω	16Ω	400Ω
44Ω	63Ω	500Ω
55Ω	100Ω	630Ω
77Ω	160Ω	1000Ω
88Ω	250Ω	1600Ω

UWAGA:

Wszystkie symbole i wartości podane w tym dokumencie są podane w celu ułatwienia konstrukcji odbiorników prowadzonych na bieżąco, producent zastrzega sobie prawo do dokonywania zmian w urządzeniach bez uprzedzenia.