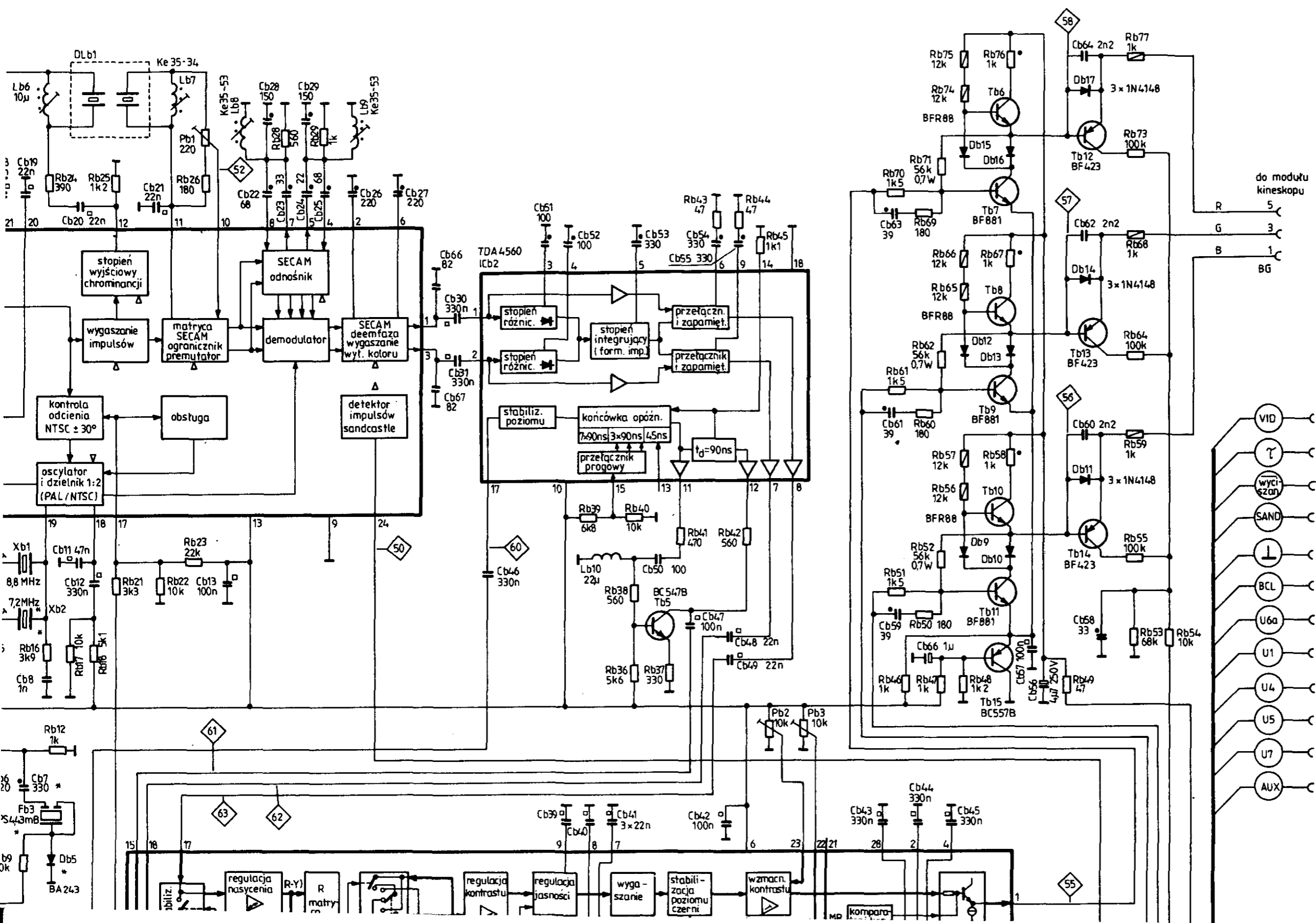
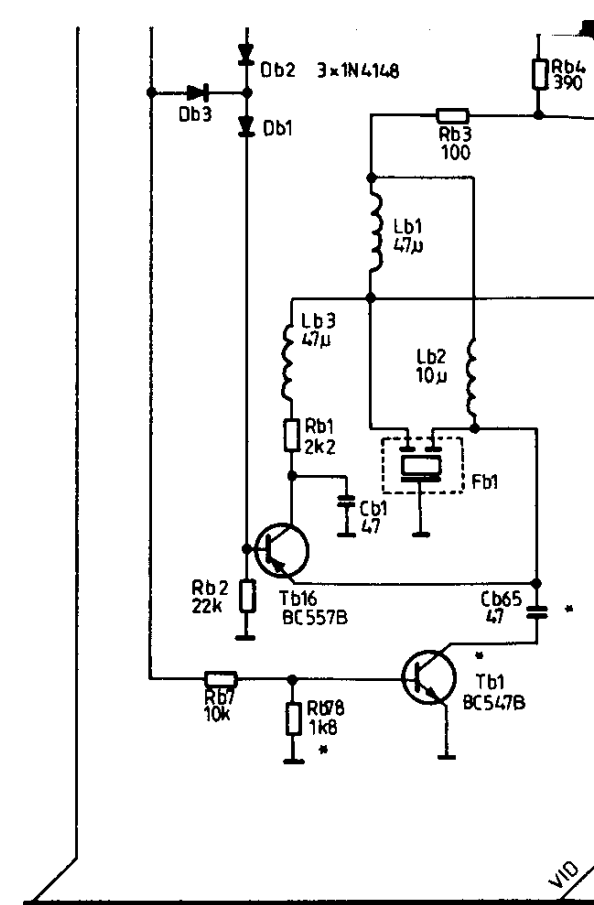
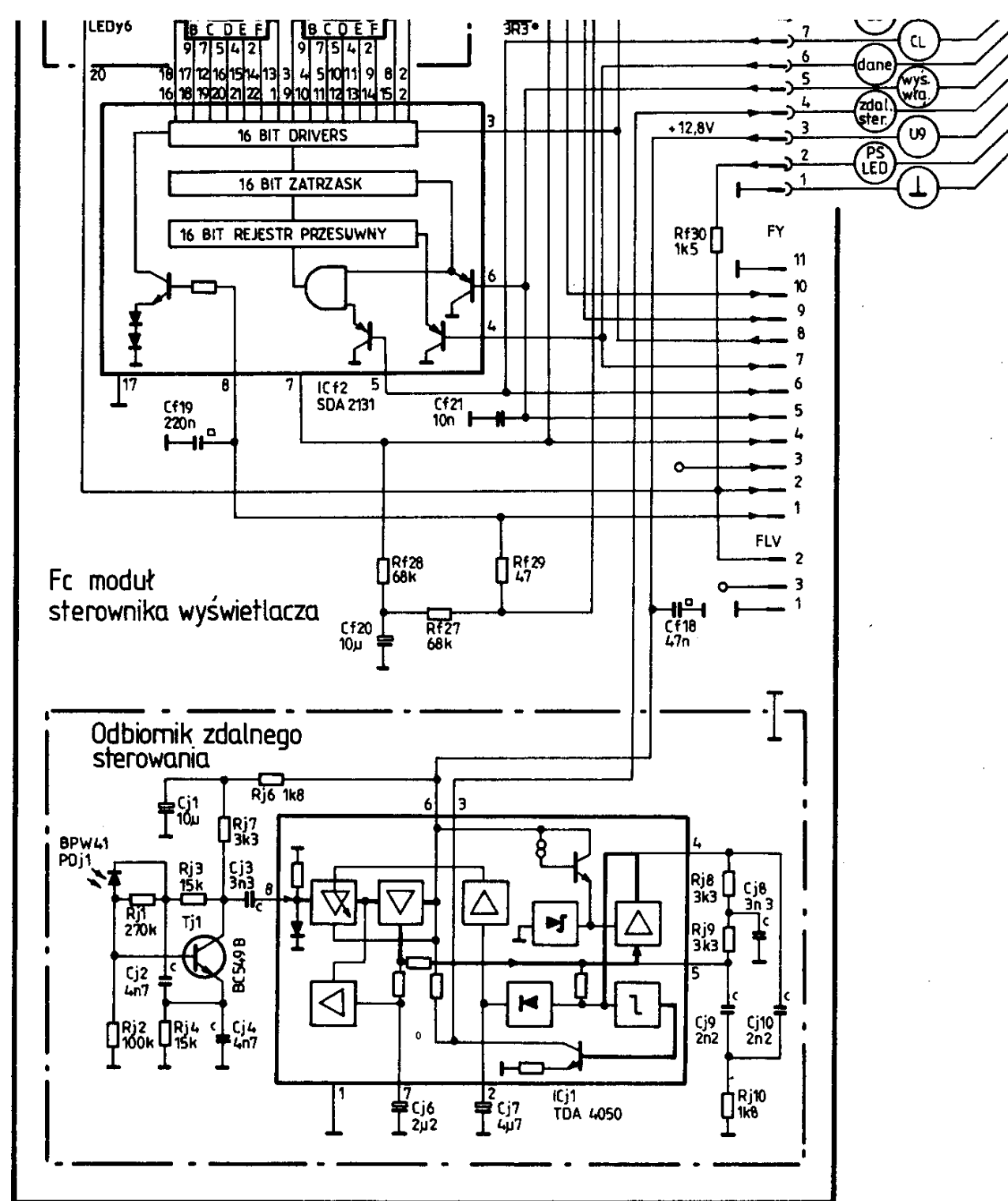


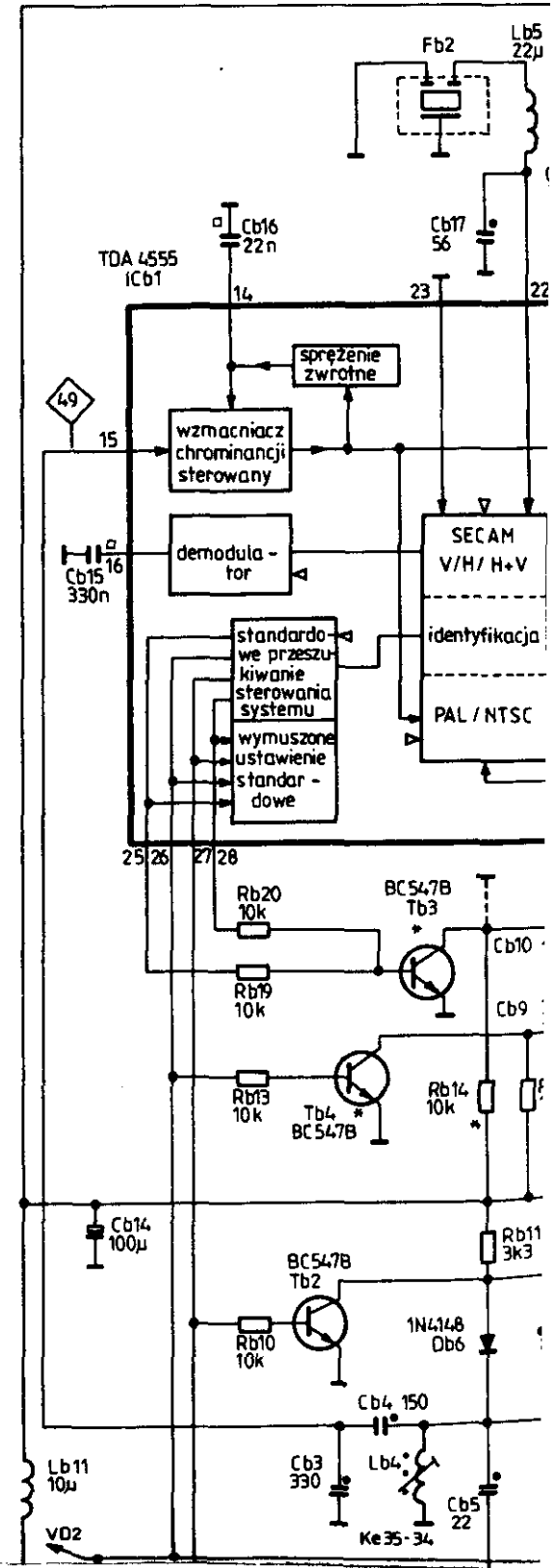
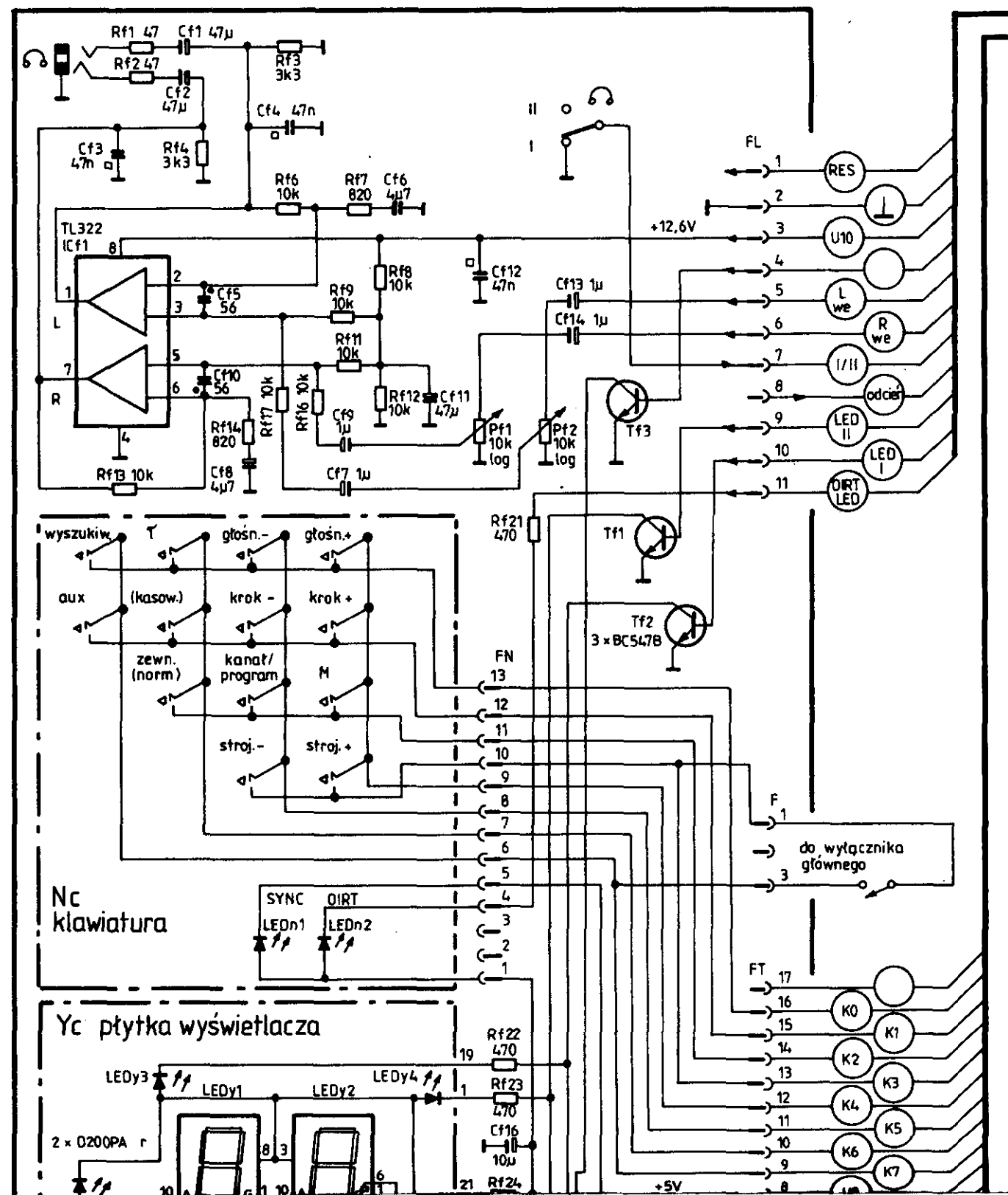
UNIVERSUM FT7156, FT7161

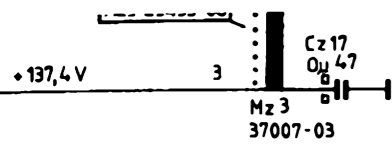


do modułu kineskopu
R 5
G 3
B 1
BG

- VID
- ?
- wyciśzan
- SAND
- ⊥
- BCL
- U6a
- U1
- U4
- U5
- U7
- AUX

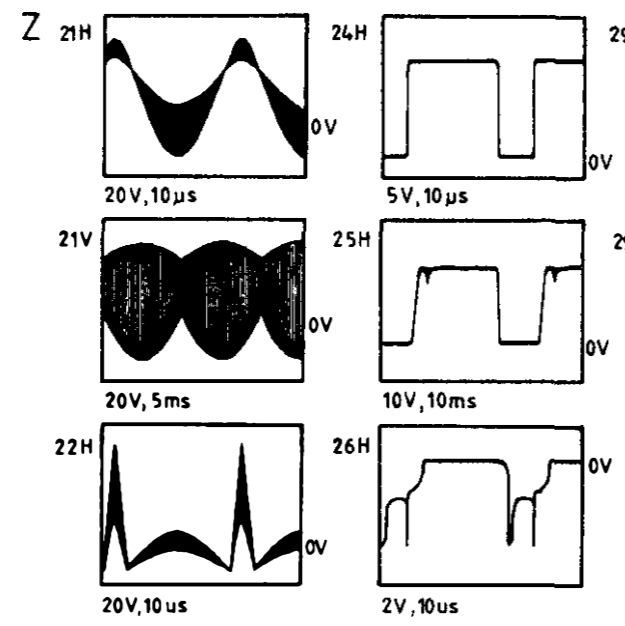
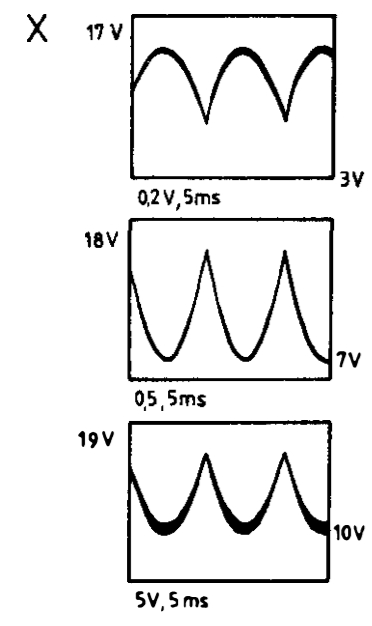






630V

BY 299

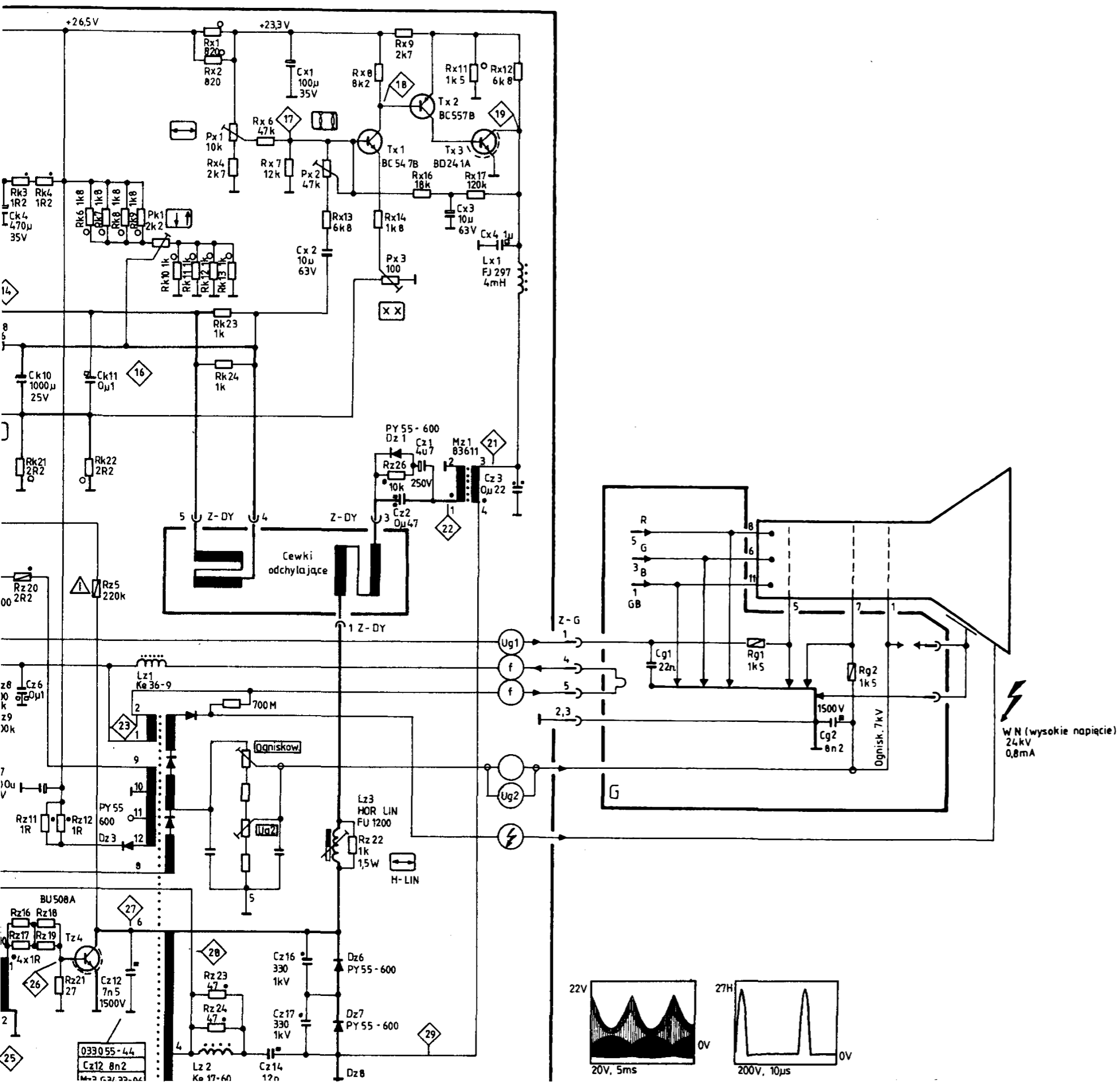


BU 340 BU 001 BU 241A BU 340 BU 908 TIPL 741

Wzmacniacz	Wzm. z reg. wzmacnienia	Dzielnik	Inwerter	Demodulator
Regulator napięcia	Oscylator	Przetacznik	Oscylator	Generator impulsów
Przerzutnik Schmitta	Matryca	Detektor fazy	Flip-flop	Przetacznik PAL



UNIVERSUM FT7156, FT7161



Ceramiczny	Polistyrenowy	Poliester	Potiprapylen	W razie potrzeby oznaczenia mogą być tajzone	
63 - 100V	63 - 100V	100V	100V	Kond. papier.	
160 - 250V	160 - 250V	250V	250V	Elektrol. 16V	1500V
400 - 500V		400V	400V	Kond. bipolar.	Kond. foliowy
Kond. H				Kond. tantal.	Kond. Y
Kondensator bezpieczn. (podwójnie izolowany)					

1/4 W

1/2 W

1 W

2 W

3 W

7 W

Niskoszumowy

Przeciwzapalny

Bezpiecznik termiczny

Rezystor bezpiecznikowy

BC 557 B
 BC 547 B
 BC 337-25

BFR 88
 BC 637
 BF 423

MCR 100-6

BF 959

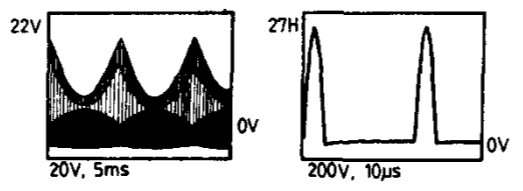
BU 508 A
 E C B

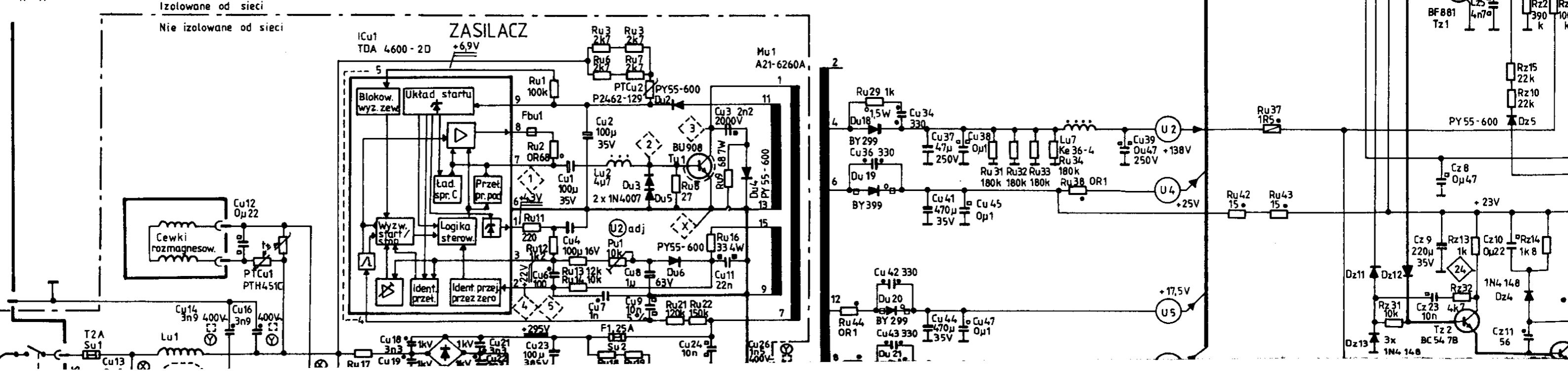
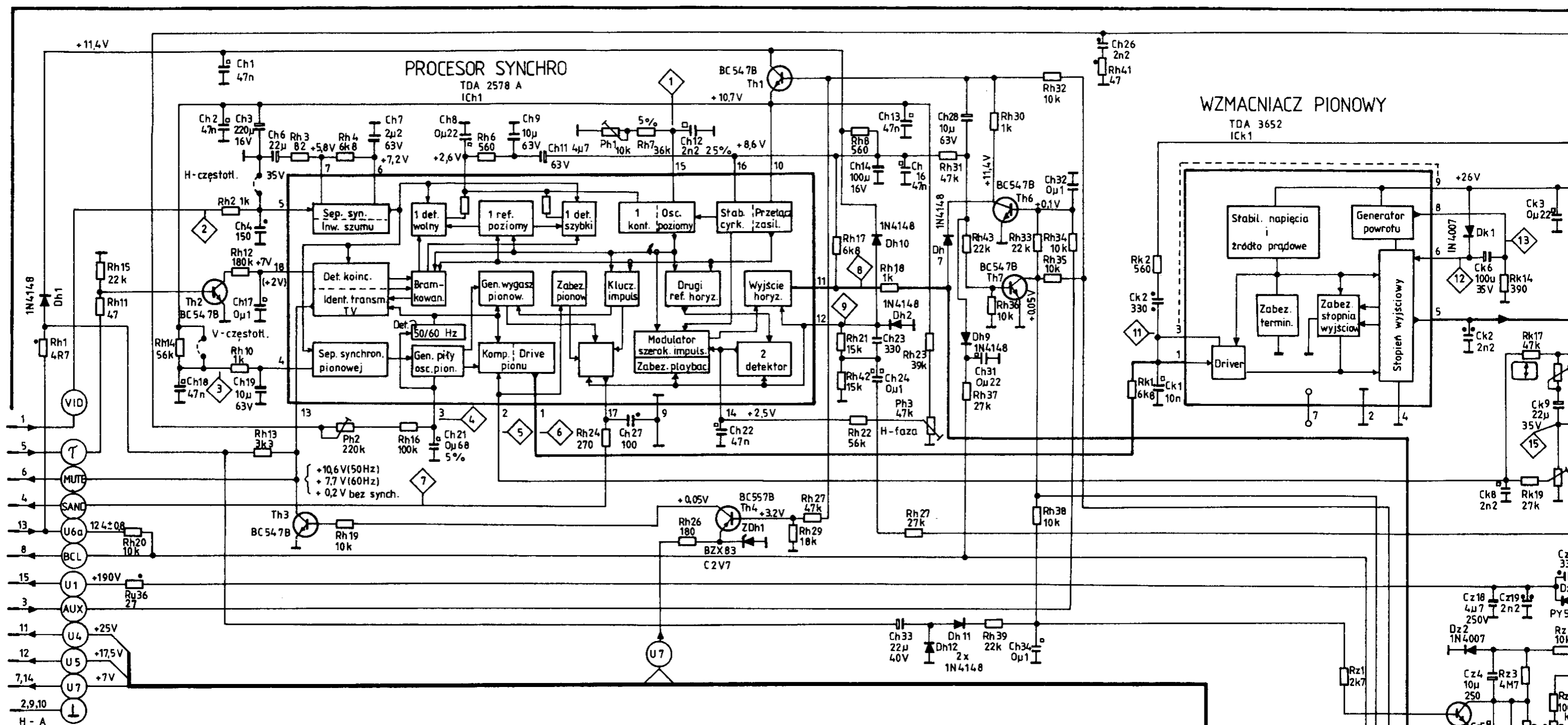
E C B

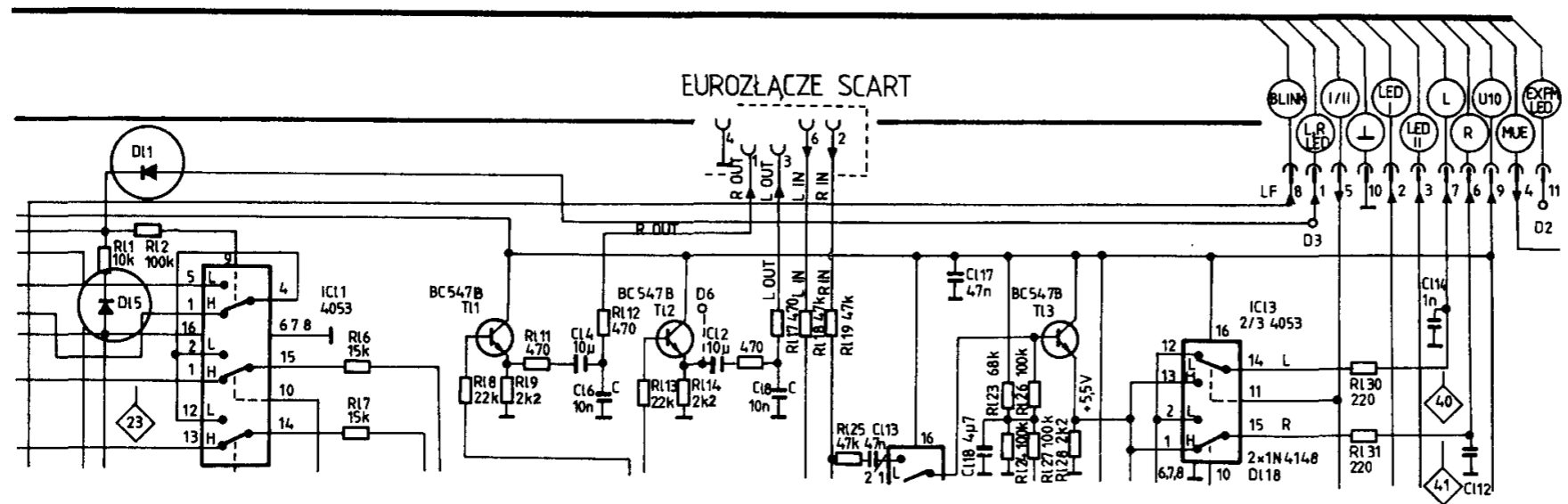
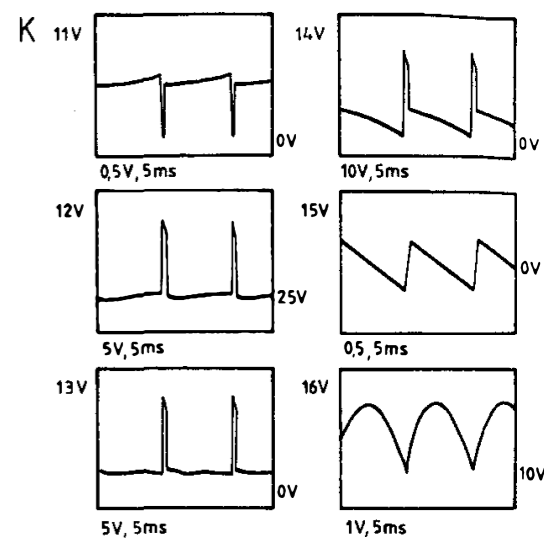
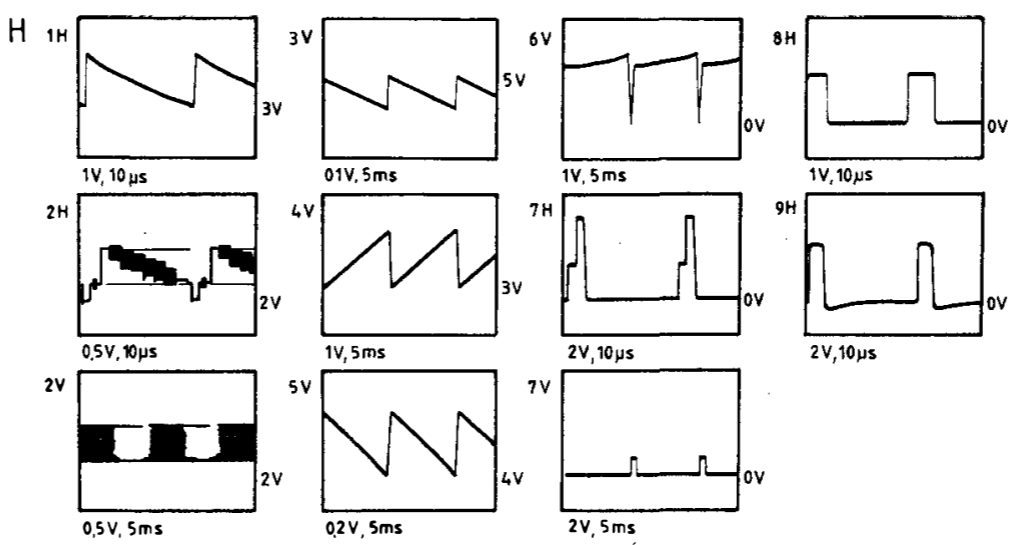
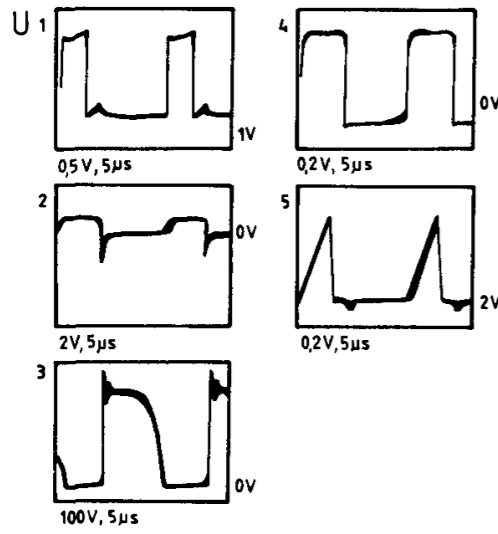
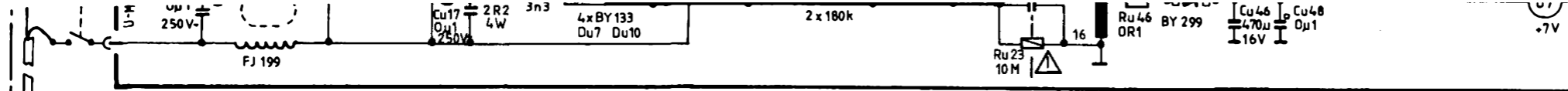
B C E

B C E

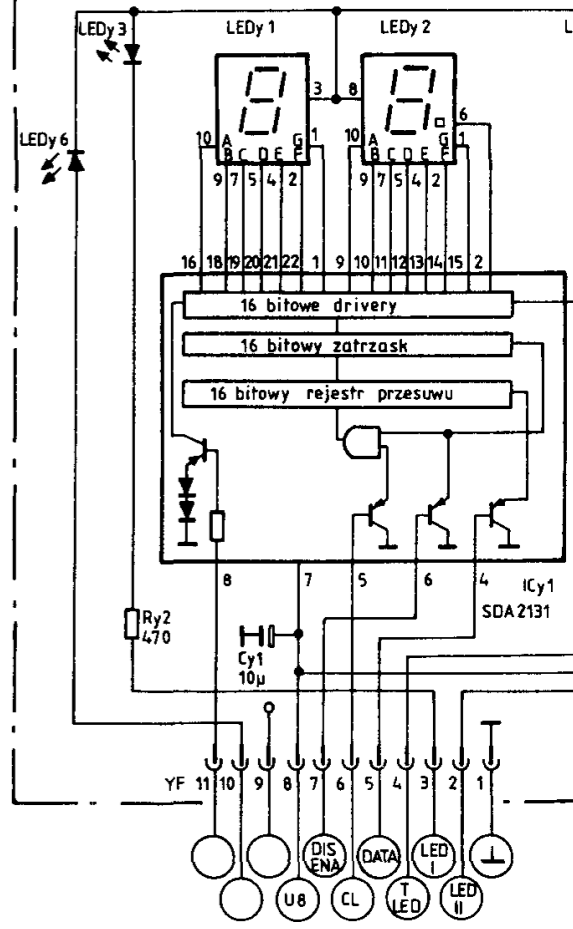
W N (wysokie napięcie)
24kV
0,8mA

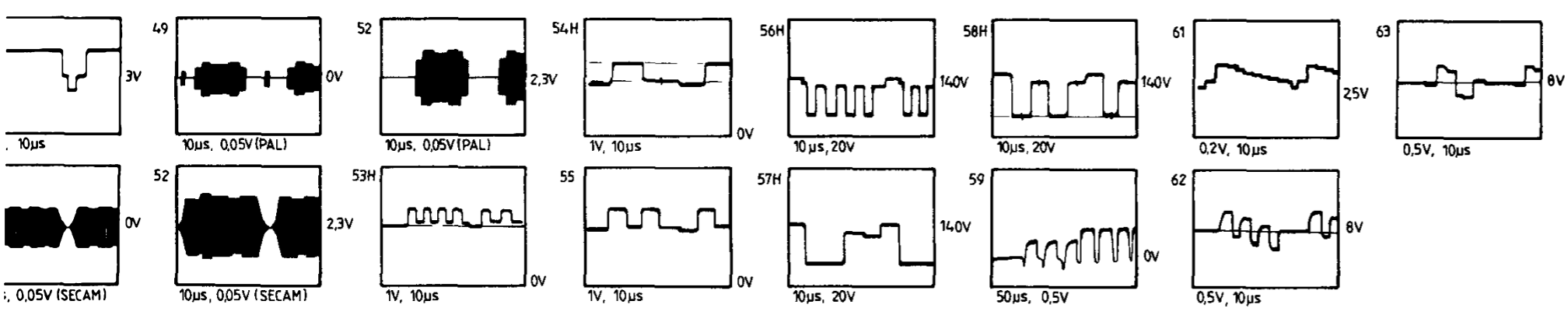
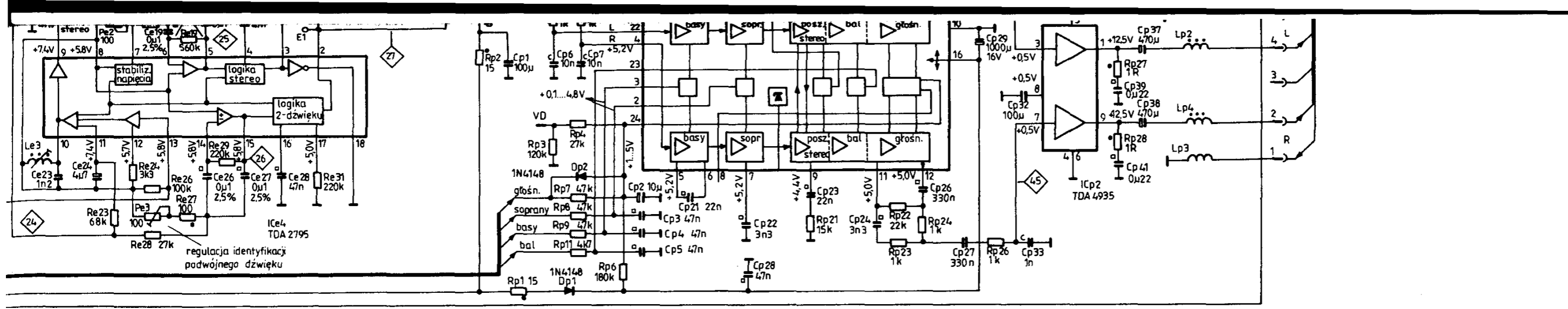






YC PŁYTKA WYŚWIETLACZA





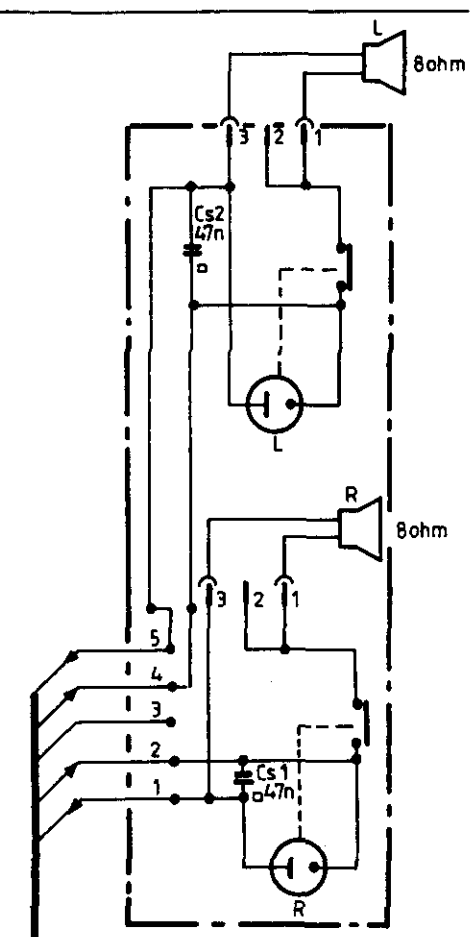
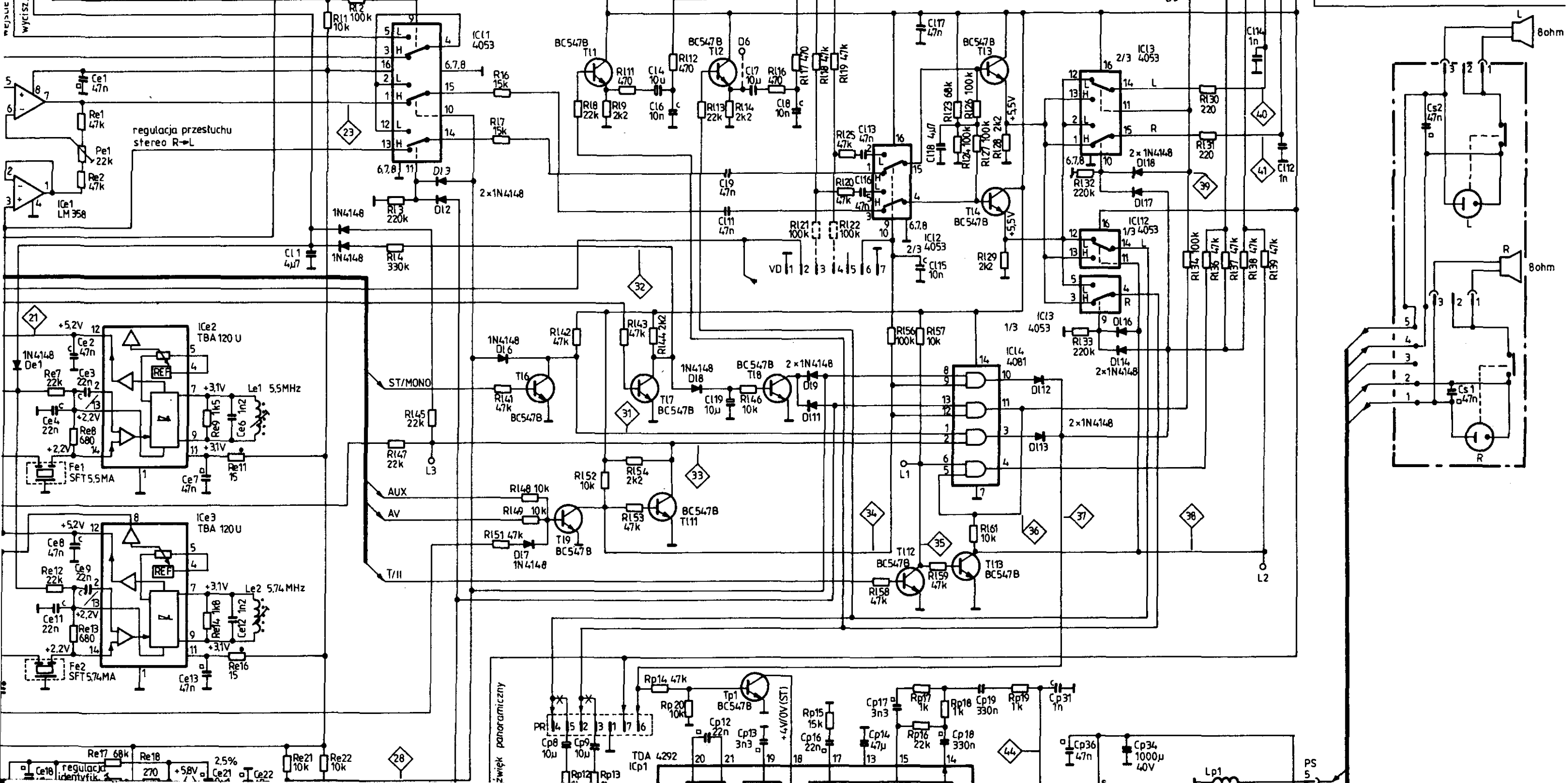
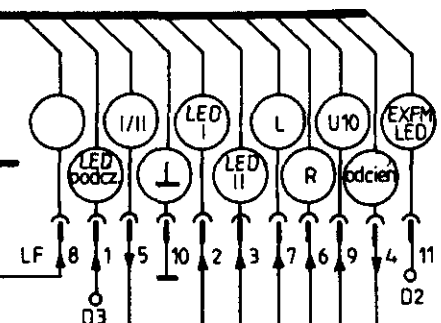
UNIVERSUM FT7156, FT7161

IRM, DŹWIEKU

wejście miaz
wycisz.

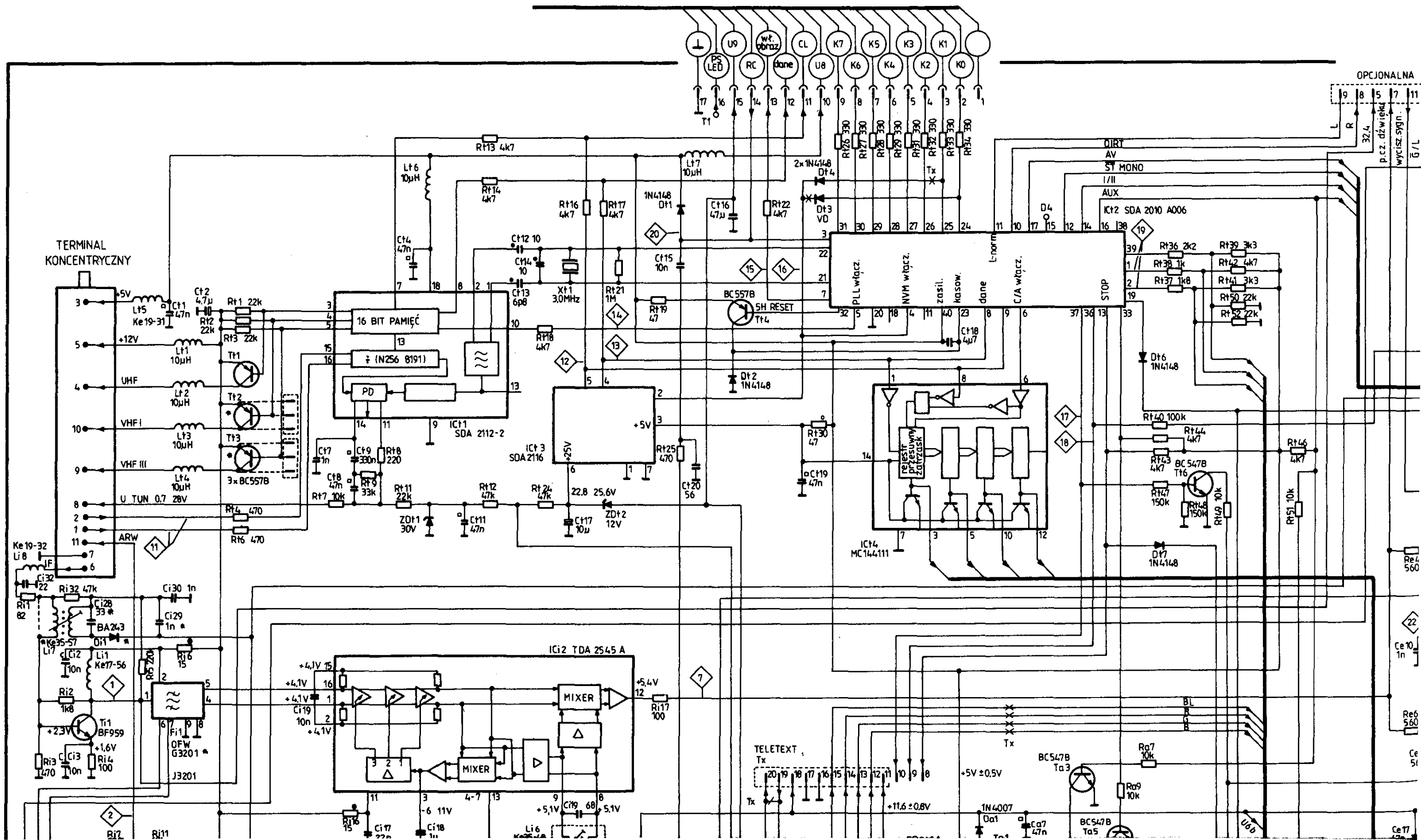
+12V
AF SW przet. m.cz.

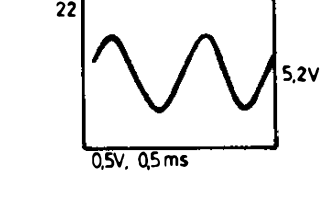
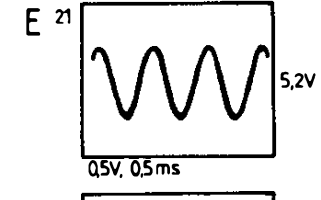
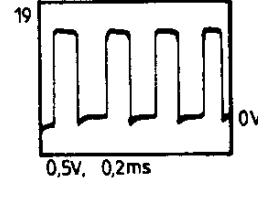
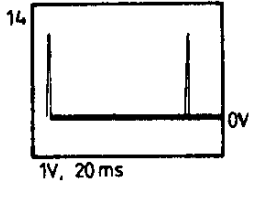
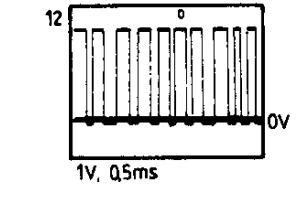
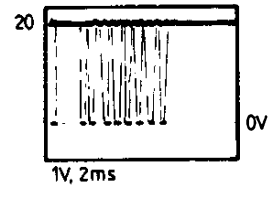
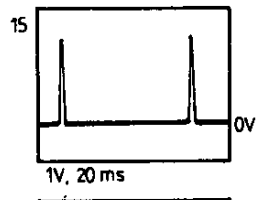
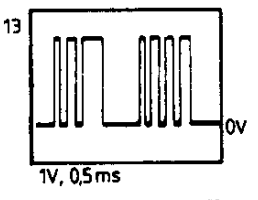
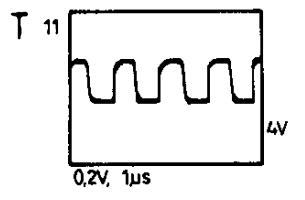
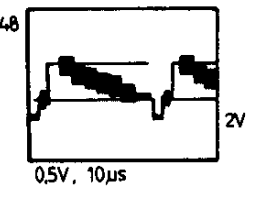
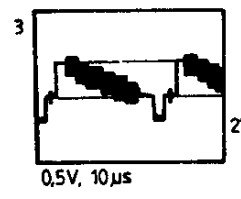
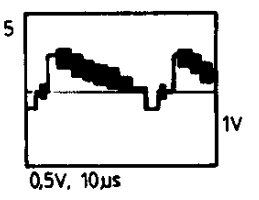
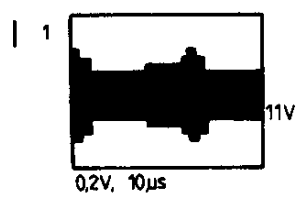
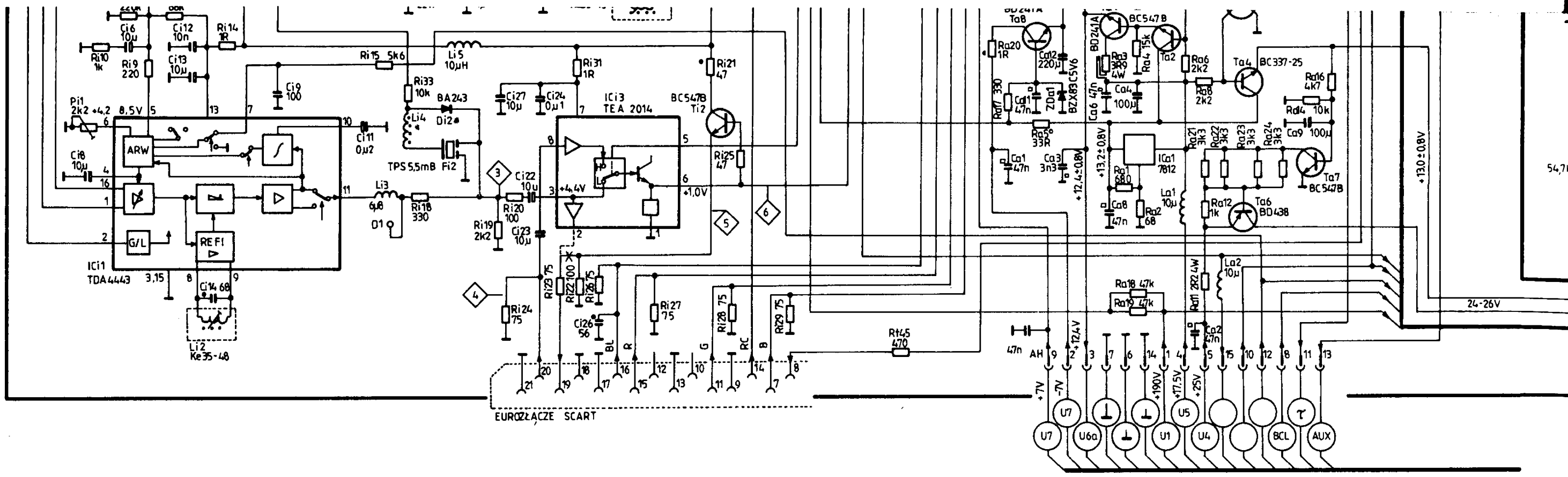
EUROZŁĄCZE SCART



związek panoramiczny

PS 5





B 48

49