

**⚠️ BIZTONSÁGI MEGJELŐLÉS!**

A megjelölt alkatrészeket a készülék biztonságának megmaradása érdekében csak a dokumentációban előírttal szabad cserélni (MSZ 91-79) és kötelező betartani az eredeti szerelés módját.  
(Pl. Ellenlások emelt szerelése)

A VÁLTOZTATÁS JOGA FENNTARTVA  
RIGHT OF ALTERATION RESERVED!

**⚠️ SAFETY!**

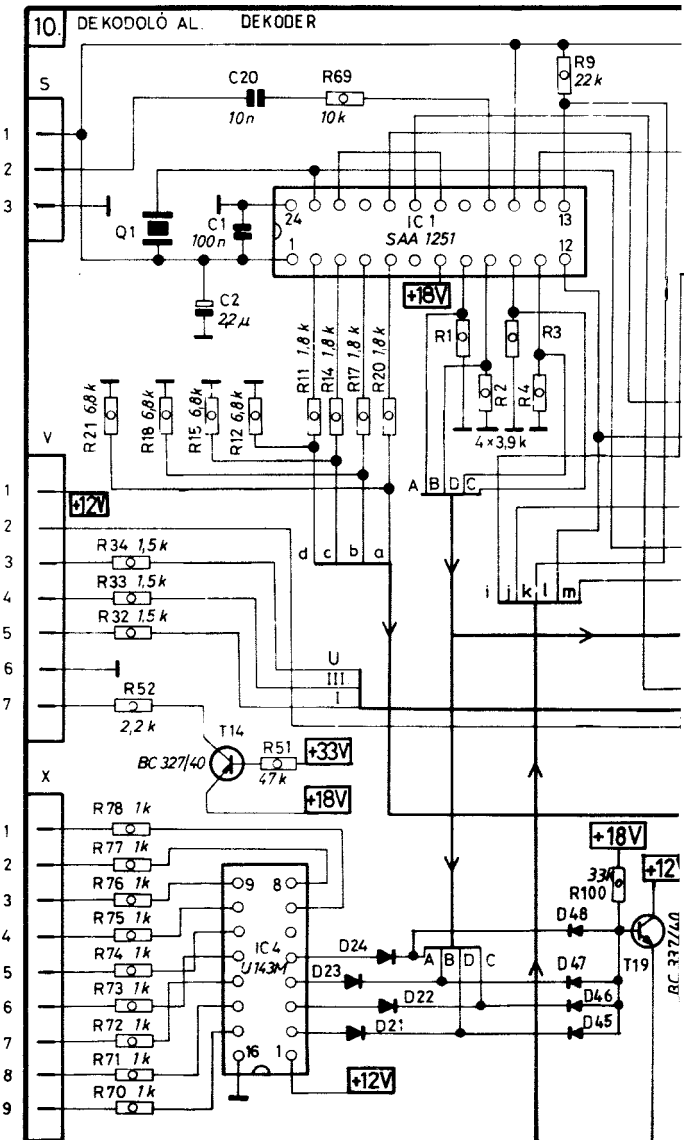
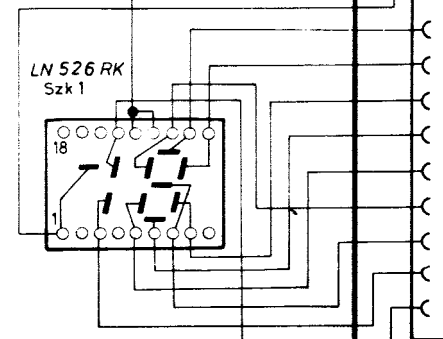
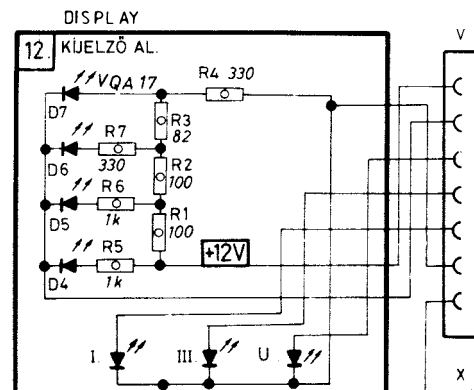
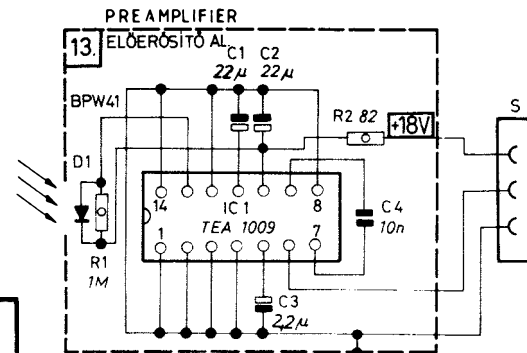
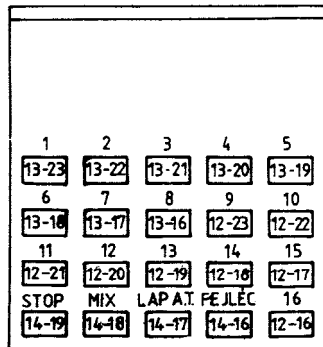
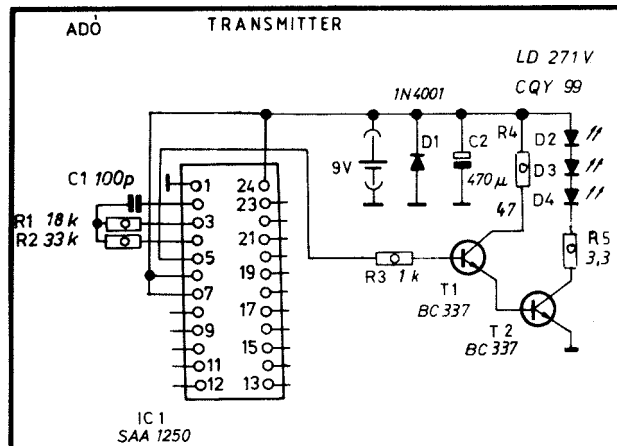
Safety components in accordance with existing safety regulations must only be used with original parts.

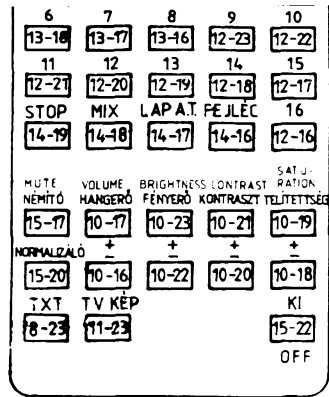
**CIRCUIT DIAGRAM  
KAPCSOLÁSI RAJZ**

TS4325 SP.TS4325TX1 L  
1 számú lap

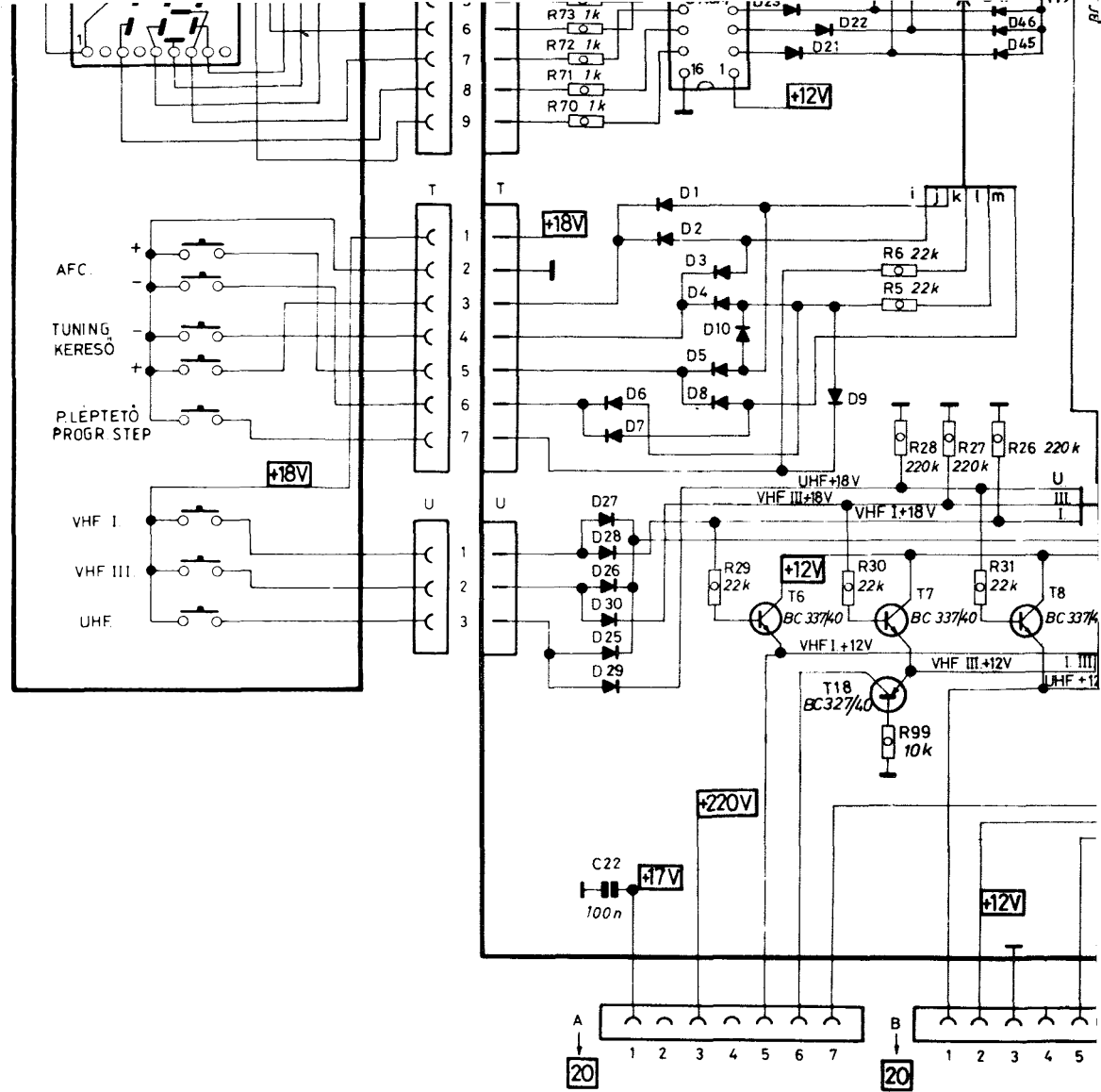
**104-071-77  
1647643 FEJÉR (O.)**

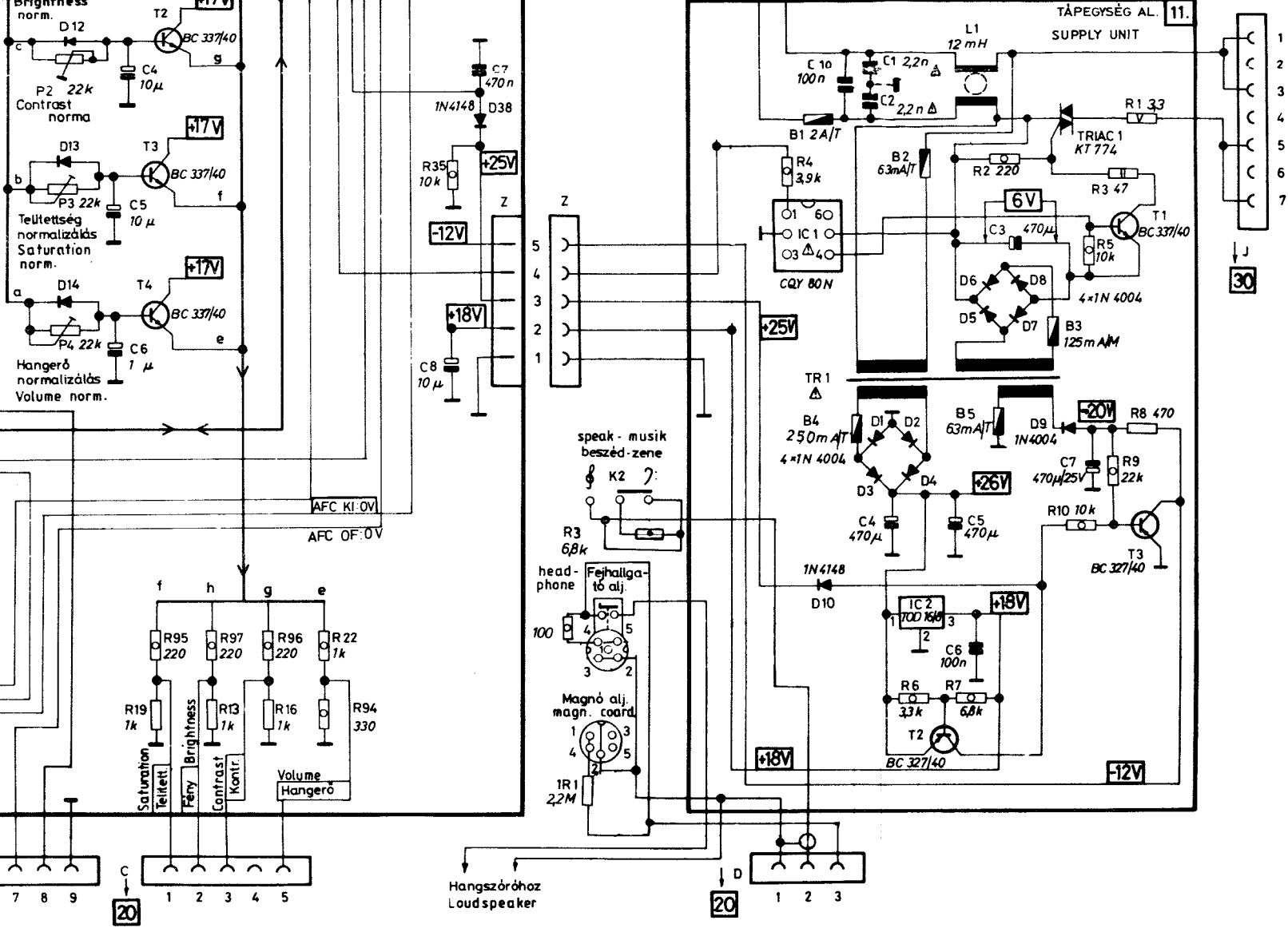
0-2203-02F





A nyomógomb jelzésekbe írt számok az SAA 1250 azon két kivezetését jelentik, melyet a gomb a működtetésekor rövidre zár.





ELVI KAPCSOLÁSI RAJZ  
 CIRCUIT DIAGRAM  
 2. side

0-0104-072-77  
 2.sz lap  
 TS 4325 SP L  
 TS 5325 SP L

