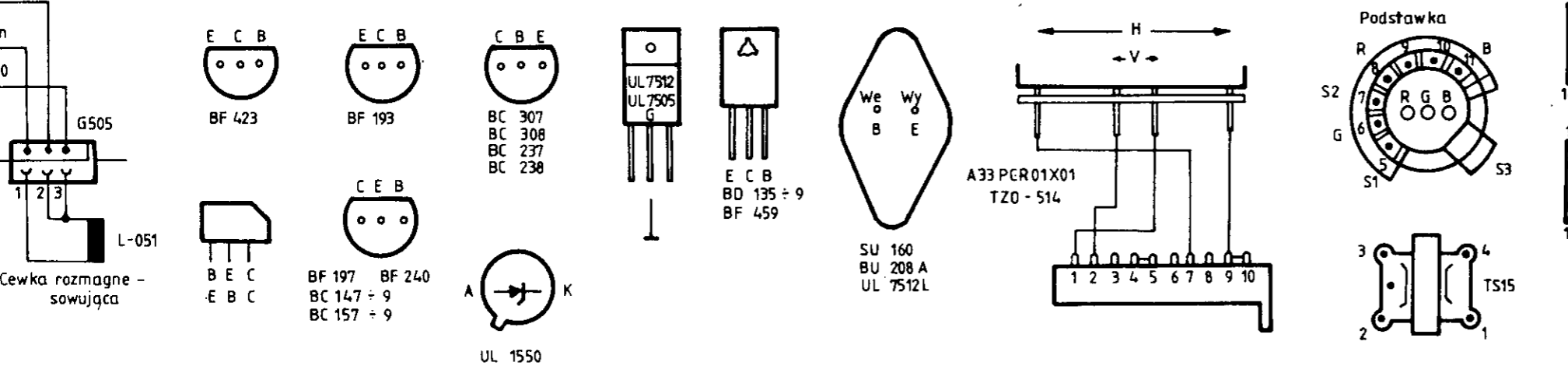
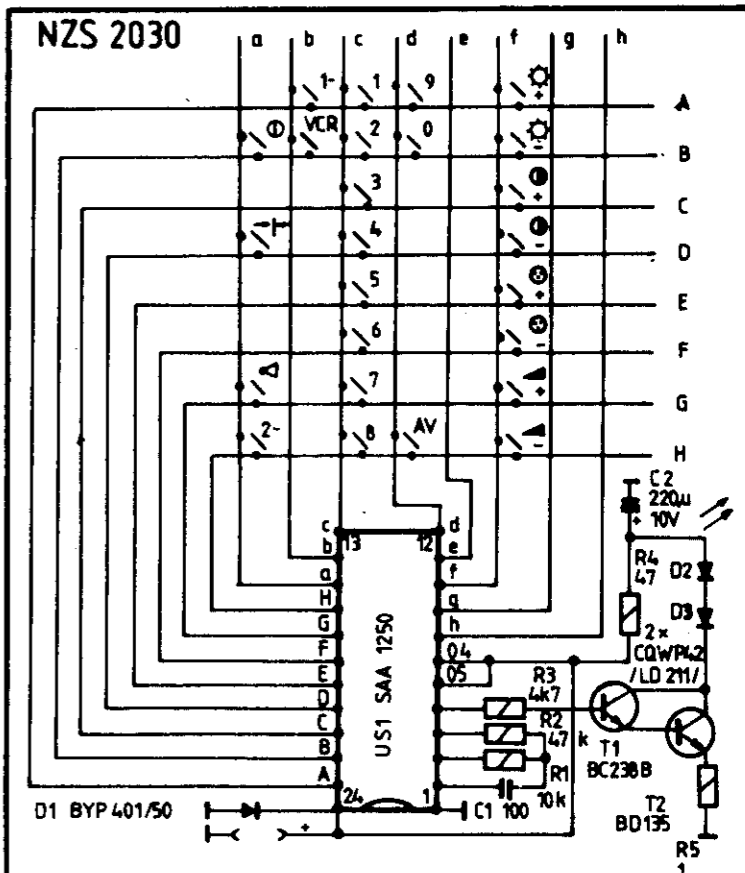


REZYSTORY		KONDENSATORY	
	0,15W		25V
	0,25W		32V
	0,35W		63V
	0,5W		100V
	1W		160V
	2W		230V
	5W		400V
	5W REZYSTOR		630V
			1000V
			ceramiczny
			polistyrenowy
			poliestrowy



WESTA TC 201

