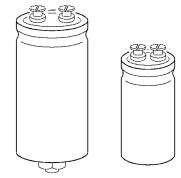


## B 44 020 Zubehör

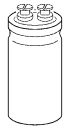
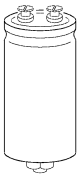
### Zubehör für Kondensatoren mit Gewindebolzen am Becherboden.

Kondensator-Durchmesser	Maßbild	Durchmesser $d$ (mm)	Bestellnummer						
<b>Isolieransatzscheibe „P“ ähnlich DIN 41 331 aus Kunststoff</b>									
40 mm	<p>für Gewinde M 8</p> <p>KAL0216-I</p>	8,4	B44020-B1-B25						
> 40 mm	<p>für Gewinde M 12</p> <p>KAL0059-P</p>	12,5	B44020-B2-B30						
<b>Isolierscheibe „N“ aus Hartpapier</b>									
40 mm	<p>für Gewinde M 8 / M 12</p> <p>KAL0066-7</p>	8,4	B44020-A1-B25						
> 40 mm		13	B44020-A2-B25						
<b>Isolierscheibe aus Hostalen</b>									
51,6 mm 76,9 mm	<p>KAL0061-1</p>	<table border="1"> <thead> <tr> <th><math>d_1 - 0,5</math></th> <th><math>d_2 - 0,5</math></th> </tr> </thead> <tbody> <tr> <td>51</td> <td>31</td> </tr> <tr> <td>76</td> <td>56</td> </tr> </tbody> </table>	$d_1 - 0,5$	$d_2 - 0,5$	51	31	76	56	<p>B44020-B6-B51</p> <p>B44020-B6-B76</p>
$d_1 - 0,5$	$d_2 - 0,5$								
51	31								
76	56								



Kondensator-Durchmesser	Maßbild	Bestellnummer
<b>Hutmutter „V“ aus Kunststoff</b>		
40 mm	<p>für Gewinde M 8 Schlüsselweite 13 mm</p> <p>KAL0067-F</p>	B44020-B5-B8
> 40 mm	<p>für Gewinde M 12 Schlüsselweite 17 mm</p> <p>KAL0068-N</p>	B44020-A5-B12
<b>Verstärkte Hutmutter aus Nylon</b>		
> 40 mm	<p>für Gewinde M 12 Schlüsselweite 19 mm</p> <p>KAL0062-9</p>	B44020-J6-B12
40 mm	<p>für Gewinde M 8 Schlüsselweite 17 mm</p> <p>KAL0236-X</p>	B44020-J6-B8
> 40 mm	<p>für Gewinde M 12<sup>*)</sup> Schlüsselweite 19 mm</p> <p>KAL0285-Q</p>	B44020-J7-B12

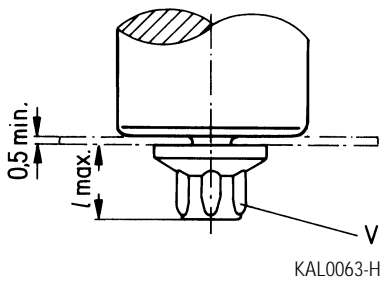
\*) zur Erzielung größerer Luftstrecken



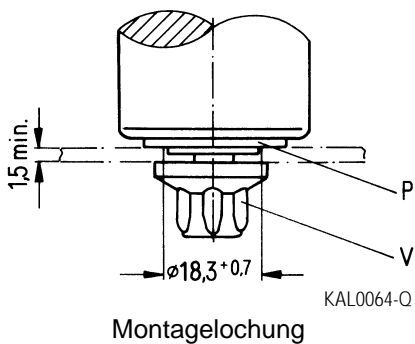
## B 44 020 Zubehör

### Montagehinweise

Max. Anzugsdrehmomente siehe „Allgemeine technische Angaben“, Pkt. 8.3, Seite 41.



Nichtisolierter Einbau  
mit Hutmutter

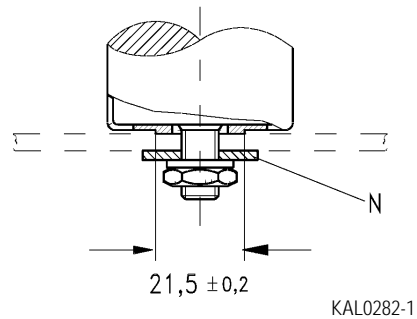
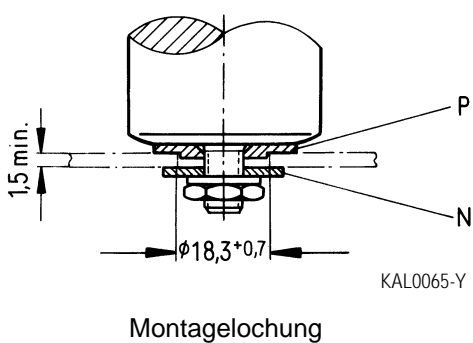


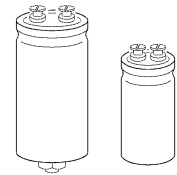
Isolierter Einbau  
mit Hutmutter

### Isolierter Einbau mit Sechskantmutter DIN 439

$d = 76,9 \text{ mm}$

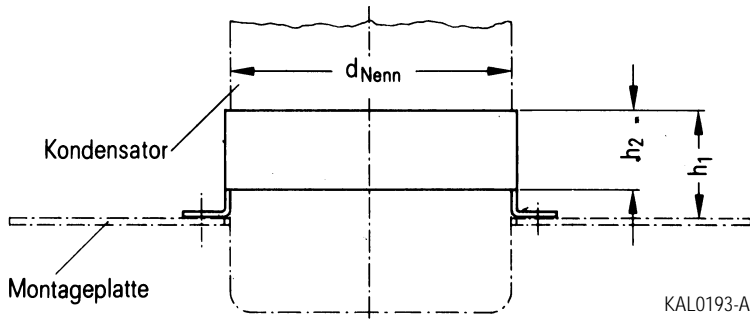
$d = 91 \text{ mm}$





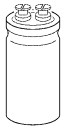
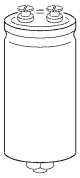
**Ringschellen-Befestigungen**

Ringschellen-Befestigungen sind geeignet zum vertikalen Einbau von Rundbecher-Bauelementen. Sie besitzen eine veredelte, korrosionsgeschützte Oberfläche.

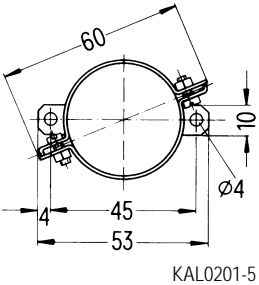
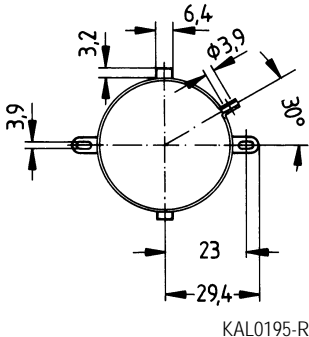
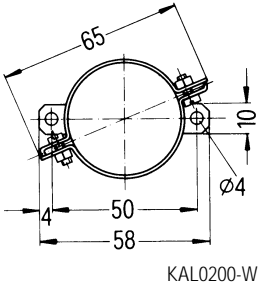


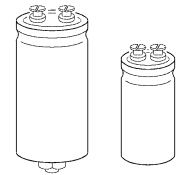
Ringschellen für Aluminium-Elektrolyt-Kondensatoren sind in unterschiedlichen Ausführungen lieferbar. Zum Teil werden Spannschrauben AM 3 × 10 DIN 84 und Muttern DIN 934 mitgeliefert. Für eine zusätzliche Isolation zwischen Ringschelle und Kondensator kann ein 30 mm breiter Isolierstreifen verwendet werden. Dabei sind gegebenenfalls die einschlägigen Vorschriften (z. B. VDE-Regeln) zu beachten.

$d_{\text{Nenn}}$	$h_1$ mm	$h_2$ mm	Ringschellen-Ausführung	Bestellnummer	
				ohne Isolierstreifen	mit Isolierstreifen
25	19	15	<p>Spannschrauben und Muttern werden mitgeliefert.</p>	B44030-A25	B44030-J25  (Isolierstreifenlänge: 170 mm)
30	19	15	<p>Spannschrauben und Muttern werden mitgeliefert.</p>	B44030-A30	B44030-J30  (Isolierstreifenlänge: 200 mm)

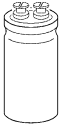


## B 44 030 Zubehör

$d_{\text{Nenn}}$	$h_1$ mm	$h_2$	Ringschellen-Ausführung	Bestellnummer	
				ohne Isolierstreifen	mit Isolierstreifen
35	19	15	 <p>KAL0201-5</p> <p>Spannschrauben und Muttern werden mitgeliefert.</p>	B44030-A35	B44030-J35
			 <p>KAL0195-R</p> <p>(Isolierstreifen- länge: 230 mm)</p>	B44030-A36	B44030-J36
40	19	15	 <p>KAL0200-W</p> <p>Spannschrauben und Muttern werden mitgeliefert.</p>	B44030-A40	B44030-J40
					(Isolierstreifen- länge: 260 mm)



$d_{\text{Nenn}}$	$h_1$ mm	$h_2$	Ringschellen-Ausführung	Bestellnummer	
				ohne Isolierstreifen	mit Isolierstreifen
50	19	15	<p>KAL0194-I</p> <p>Spannschrauben und Muttern werden mitgeliefert.</p>	B44030-A50	B44030-J50
			<p>KAL0202-D</p> <p>(Isolierstreifenlänge: 325 mm)</p>	B44030-A51	B44030-J51
65	26	22	<p>KAL0203-L</p> <p>Spannschrauben und Muttern werden mitgeliefert.</p>	B44030-A65	B44030-J65
					(Isolierstreifenlänge: 420 mm)



## B 44 030 Zubehör

$d_{\text{Nenn}}$	$h_1$ mm	$h_2$	Ringschellen-Ausführung	Bestellnummer	
				ohne Isolierstreifen	mit Isolierstreifen
65	29	19	<p>KAL0197-8</p>	B44030-A64	B44030-J64 (Isolierstreifenlänge: 420 mm)
75	29	19	<p>KAL0196-Z</p>	B44030-A75	B44030-J75 (Isolierstreifenlänge: 495 mm)
90	29	19	<p>KAL0289-N</p>	B44030-A90	B44030-J90 (Isolierstreifenlänge: 590 mm)