

EW 120 - 4ohm



Projektując ten głośnik postanowiliśmy stworzyć doskonały woofer o miłym i ciepłym brzmieniu. W tym celu zastosowaliśmy miękkie zawieszenie, które pozwoliło na zmniejszenie „ostrości” brzmienia, jednocześnie zachowując klarowność muzyki. Wykonane ono zostało ze specjalnej pianki, odpornej na uszkodzenia mechaniczne oraz zapewniająca bardzo długą pracę całego głośnika. Uzyskiwane brzmienie jest doskonałą kompozycją ciepła i dynamiki tak często poszukiwanej wśród głośników. Membrana wykonana została z celulozy, co pozwoliło zmniejszyć jej bezwładność. Stalowy kosz zapewnia doskonałe oparcie dla całej konstrukcji oraz daje głośnikowi dużą odporność na uszkodzenia mechaniczne. Napęd głośnika tworzy cewka wykonana z miedzi o dużej czystości oraz bardzo silny magnes. Dodatkowo napęd posiada specjalny system wentylacji, który zabezpiecza go przed przegrzewaniem się w trakcie pracy. Głośnik przeznaczony jest dla bardzo wymagających użytkowników, którzy wymagają dużej trwałości oraz doskonałego brzmienia niskich tonów.

Rozmiar głośnika:	12" / 387mm
Moc RMS:	100W
Moc max.:	200W
SPL:	94dB
Impedancja:	8 ohm
Pasma przenoszenia:	35 - 4000Hz

ALPHARD SOUND TECHNOLOGY ETP

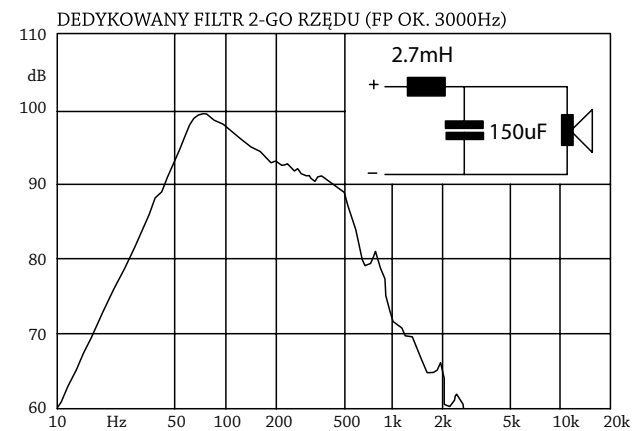
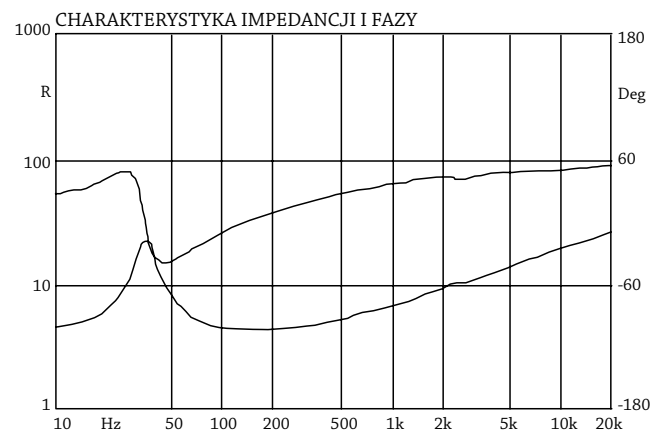
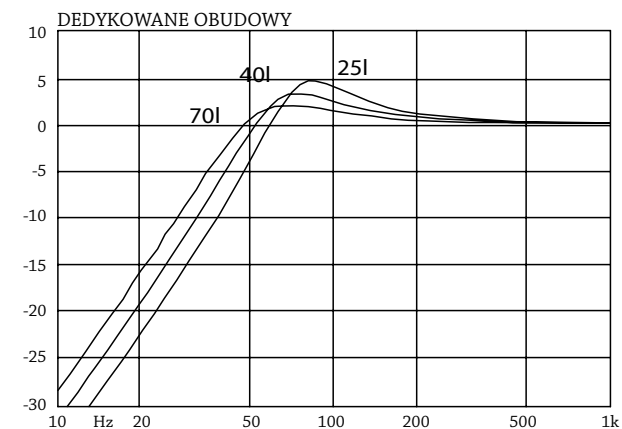
05-600 Grójec, ul. Drogowców 10, tel./fax: 48 664 13 75

www.alphardaudio.com

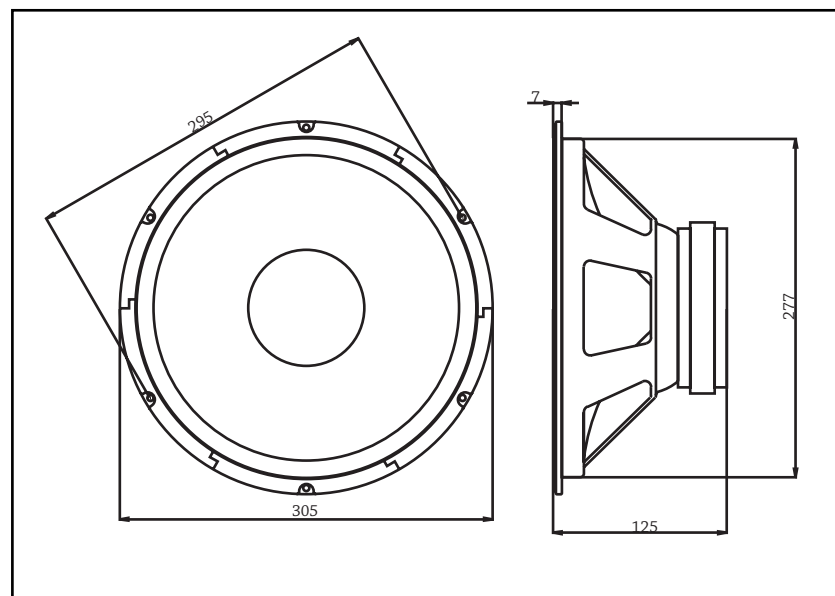
www.alphard.pl

EW 120 - woofer

Moc [Waty Max]:	200 W
Moc [RMS]:	100 W
SPL [dB]:	89 dB
Impedancja [ohm]:	4 ohm
Pasma przenoszenia [Hz]:	32-3500 Hz
Materiał membrany:	Celuloza
Zawieszenie górne:	Piankowe
Kosz:	Stalowy
Rozmiar głośnika [cale/mm]:	12" / 300 mm
Średnica membrany:	245 mm
Głębokość montażowa:	126 mm
Średnica cewki [cale / mm]:	1,5" / 40 mm
Karkas cewki:	Aluminium
X-max [mm]:	3,2 mm
Magnes [mm]:	140 mm x 20 mm
Waga:	2,82 kg
Fs [Hz]:	32 Hz
Qts:	0,95
Vas [L]:	130 l
Re [Ohm]:	3,7 ohm
Le (1kHz) [mH]	0,81 mH
BL:	7,9 N/A
Sd:	550 cm ²
Qms:	4,57
Qes:	1,21
Mms [g]:	67,9 g
Cms [mm/N]:	0,3 mm/N



Wymiary głośnika



Głośniki z serii EW przeznaczone są dla wymagających użytkowników, dla których jakość brzmienia jest na pierwszym miejscu. Duża skuteczność i moc oraz miły ciepły bas powinny zadowolić wielu koneserów muzyki.